

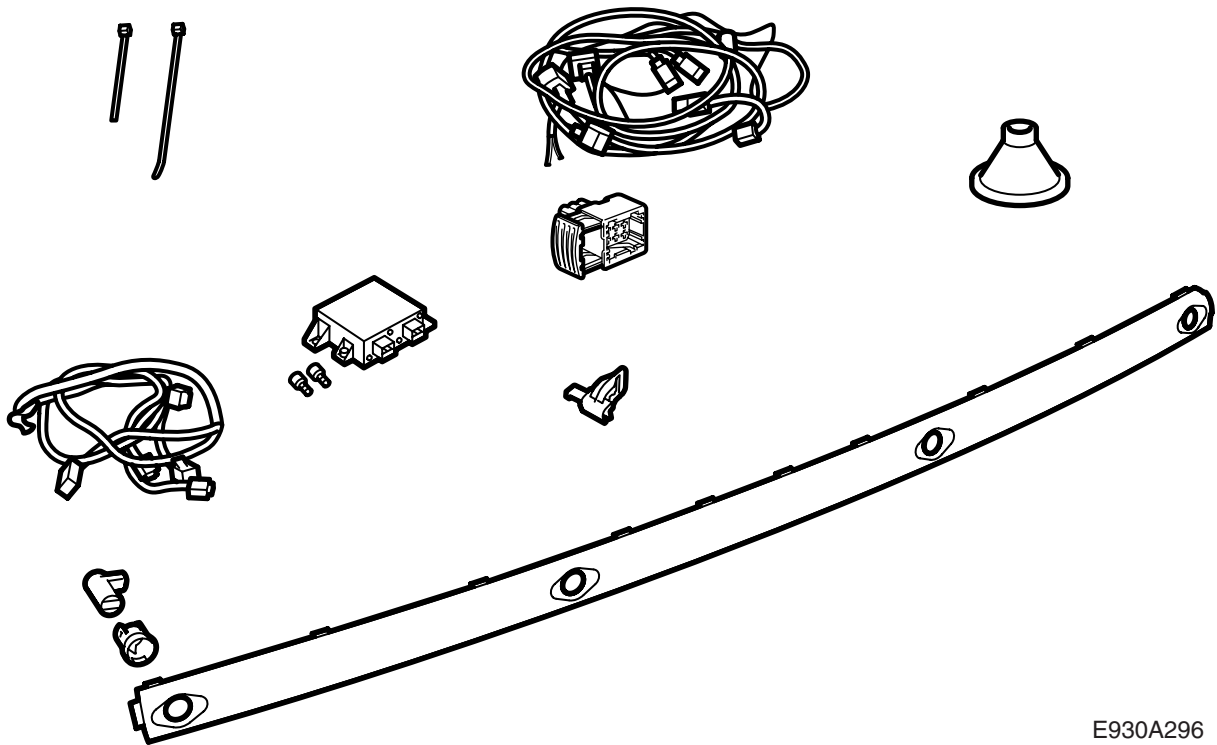


**MONTERINGSANVISNING · INSTALLATION INSTRUCTIONS
MONTAGEANLEITUNG · INSTRUCTIONS DE MONTAGE**

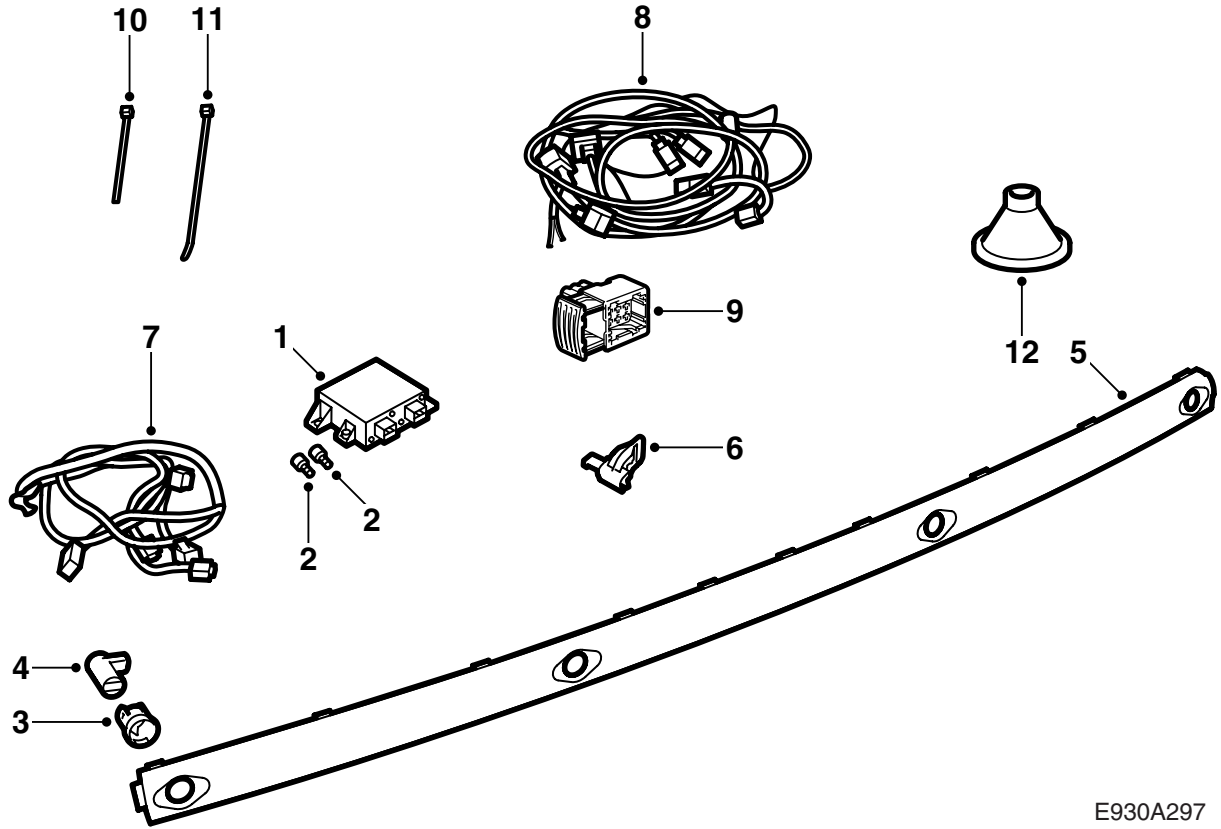
Saab 9-5 4D

주차 보조장치 (SPA)

Accessories Part No.	Group	Date	Instruction Part No.	Replaces
400 132 189 400 133 112	9:40-02	Apr 03	55 20 697	55 20 697 Feb 02

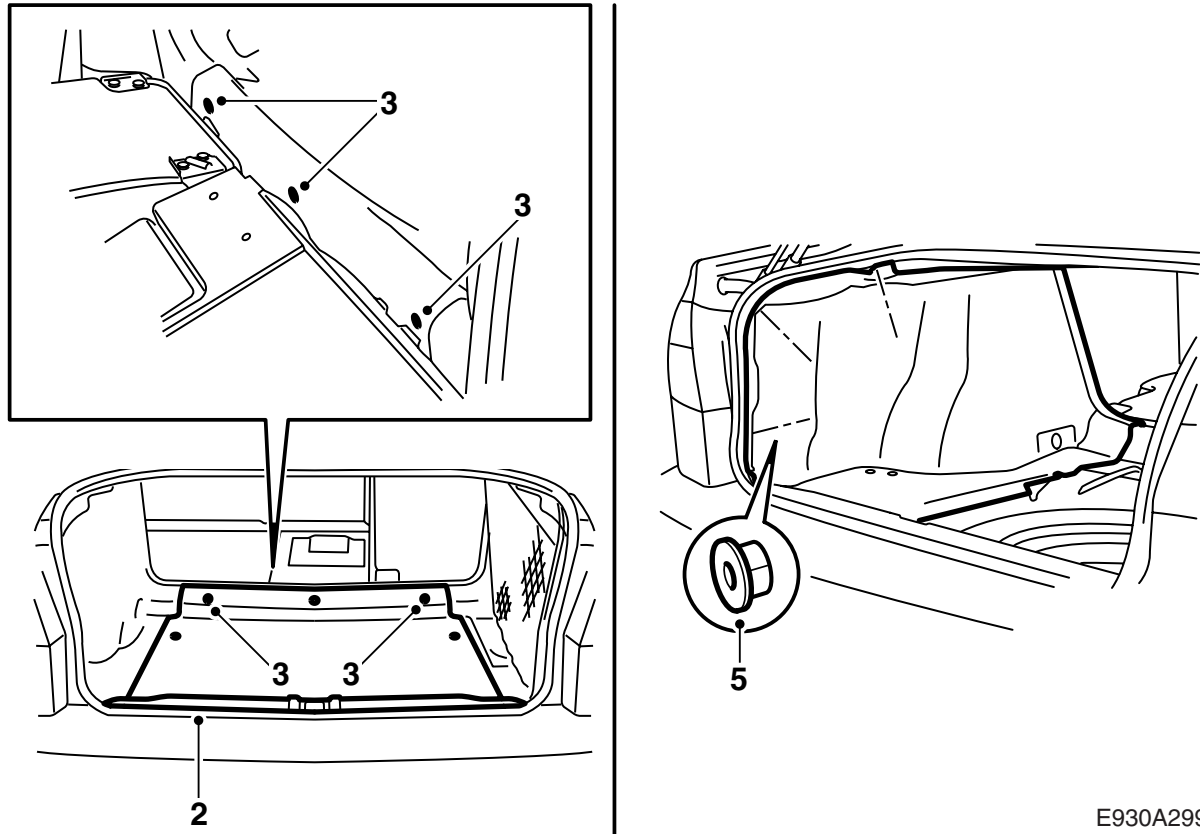


E930A296



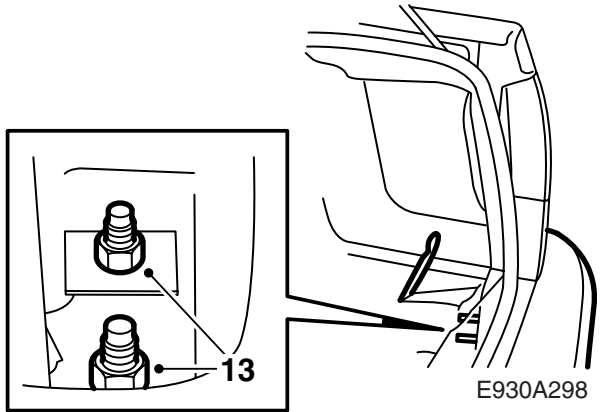
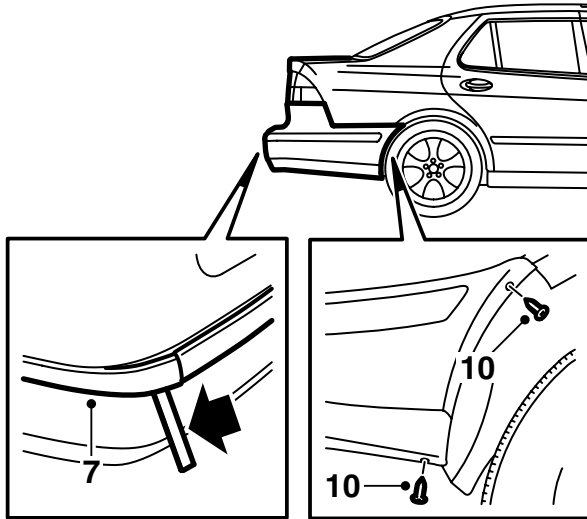
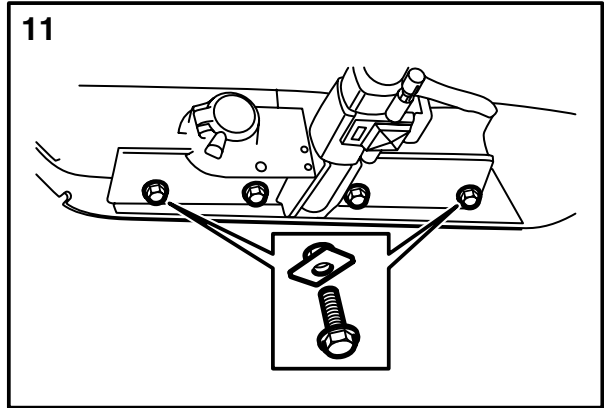
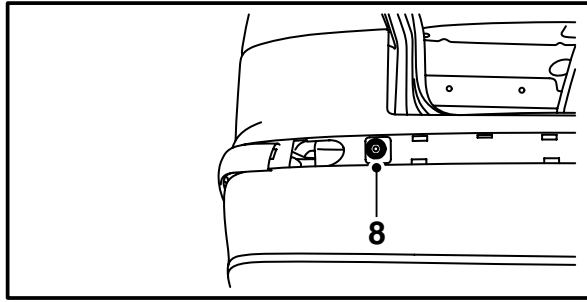
E930A297

- 1 SPA 제어 모듈
- 2 나사 (2개)
- 3 홀더 (4개)
- 4 거리 센서 (4개)
- 5 장식 스트립, 범퍼 (키트 400 133 112에 포함
되지 않음, 별도 구입)
- 6 커넥터 브래킷
- 7 거리 센서 와이어링 하니스
- 8 SPA 와이어링 하니스
- 9 커넥터
- 10 케이블 타이 (17개)
- 11 케이블 타이, 고무 그로밋
- 12 고무 그로밋



E930A299

- 1 뒷좌석의 시트쿠션을 접은 후 뒷좌석의 등받이를 접는다.
- 2 트렁크의 스커프 플레이트를 탈착한다.
- 3 트렁크 플로어를 탈착한다.
- 4 **CD 체인저가 장착된 차량:** CD 체인저 및 브래킷을 탈착한다.
- 5 트렁크의 좌측 트림을 탈착하고 차체 뒤쪽의 포움 블록 (2개)을 탈착한다.
- 6 트렁크의 우측 트림을 탈착하여 접어 놓고, 차체 뒤쪽의 포움 블록 (2개)을 탈착한다.



E930A298

- 7 **견인HOOK이 달린 차량:** 범퍼 스트립의 코너 부분을 탈착하고 중앙 부분을 탈착한다.
- 8 **견인HOOK이 달린 차량:** 범퍼 커버에 있는 구멍을 통해 양쪽 보강재에서 나사와 너트를 탈착한다. 볼이 달린 3/8" 어댑치먼트를 사용한다.
- 9 차량을 들어 올린다.
- 10 휠 하우스에 있는 범퍼용 볼트를 푼다.
- 11 **견인HOOK이 달린 차량:** 견인장치의 와이어링 하니스용 커넥터를 탈착하고 차체에 견인장치를 고정하는 네 개의 나사를 탈착한다.

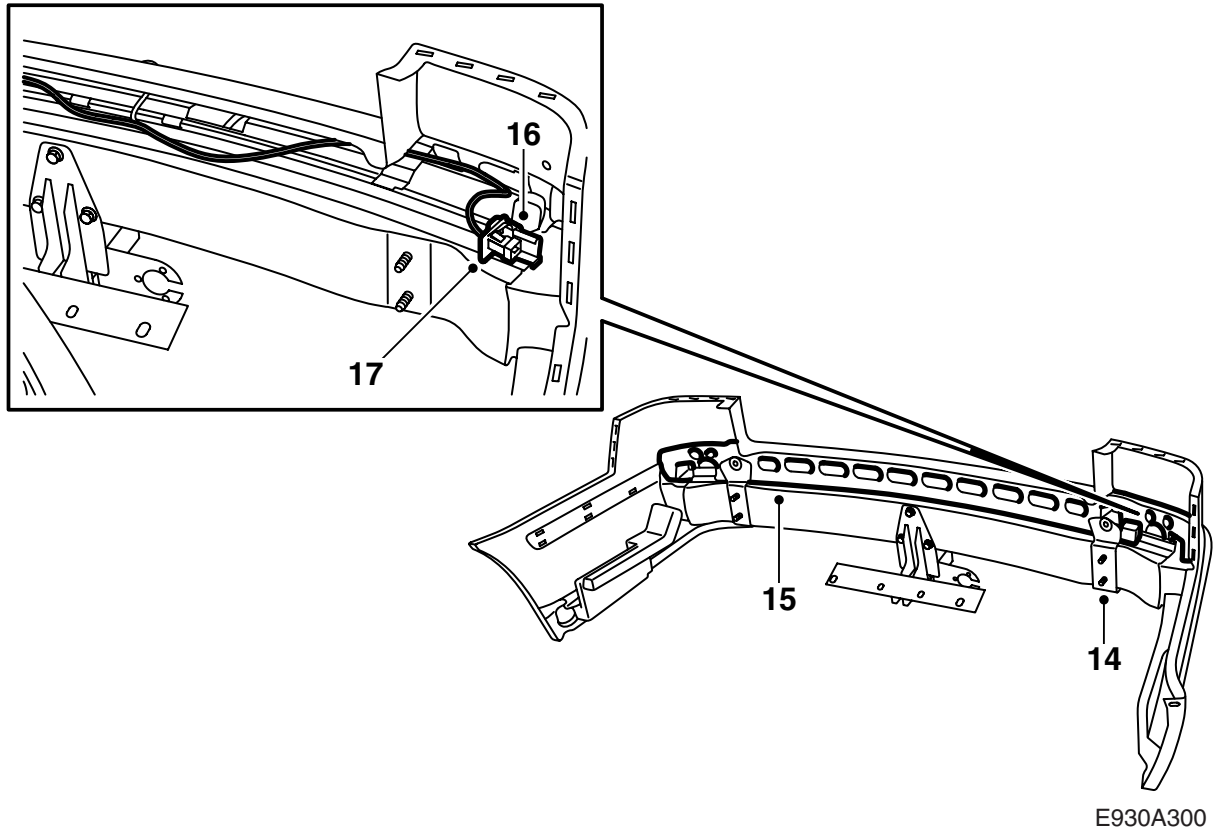
주의

외측 나사는 너트 플레이트에 장착되어 있다.

- 12 차를 바닥에 내려놓는다.
- 13 트렁크에서 너트를 탈착하고 동시에 범퍼의 사이드 부분을 바깥쪽으로 잡아당겨 범퍼를 탈착한다.

주의

깨끗하고 부드러운 곳에 범퍼를 위치시킨다.

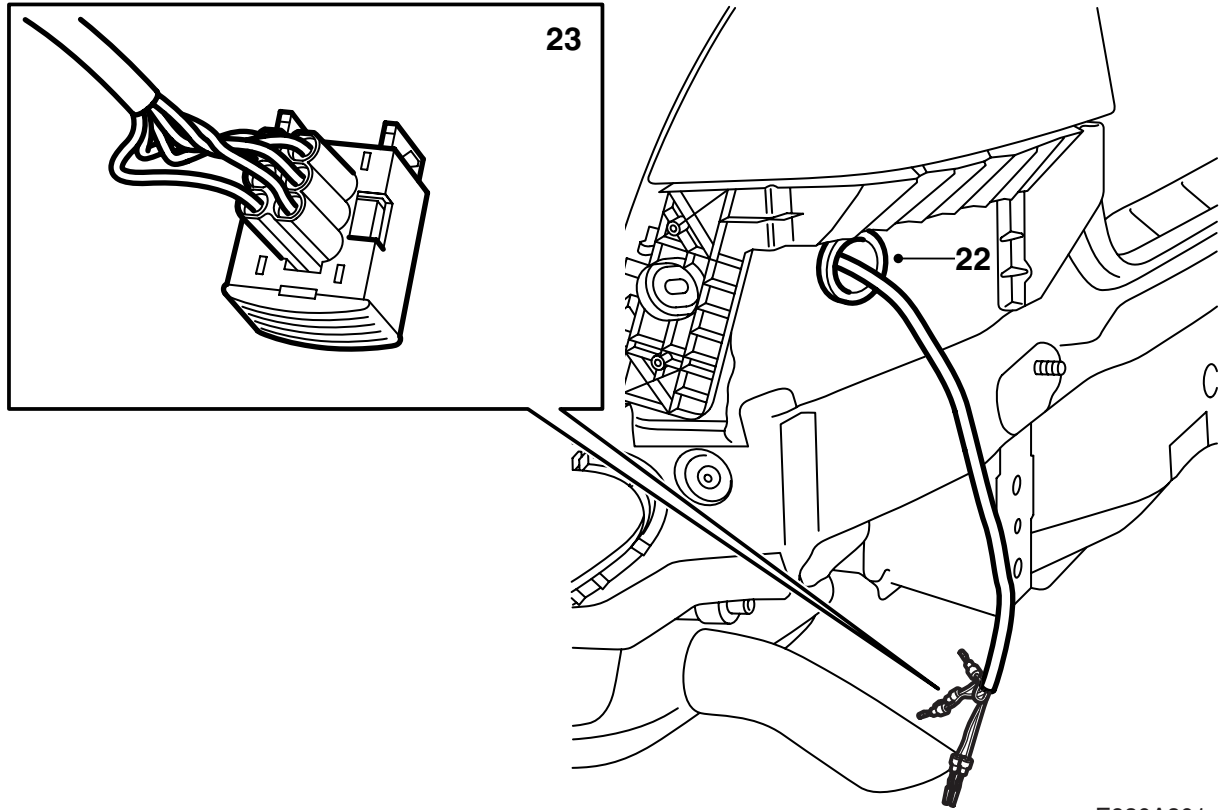


- 14 **견인축이 달린 차량:** 왼쪽 보강재를 탈착한다.
- 15 범퍼 커버 서포트를 바깥쪽으로 젖힌다.
- 16 범퍼 레일에 커넥터의 브래킷을 장착한다.
- 17 거리 센서용 와이어링 하니스를 범퍼 레일에 따라 배치하고 브래킷에 커넥터를 장착한다.
- 18 범퍼 커버의 서포트를 장착하고 동시에 와이어링 하니스가 끼인 곳이 없는 것을 확인한다.

⚠ 경고

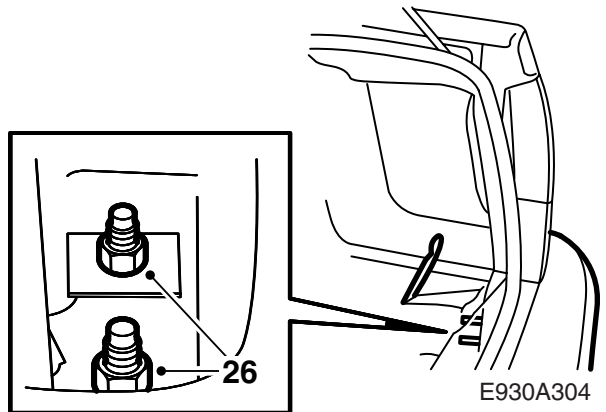
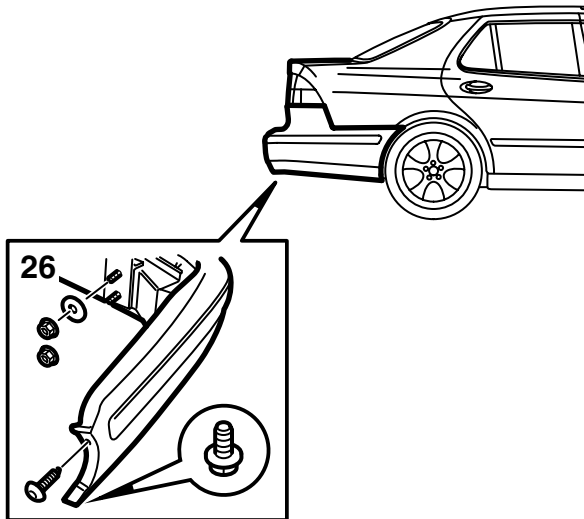
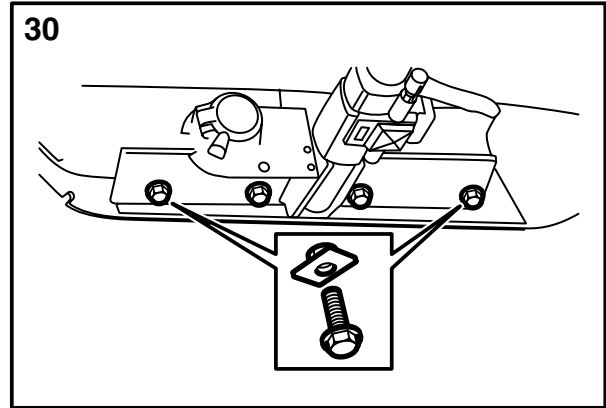
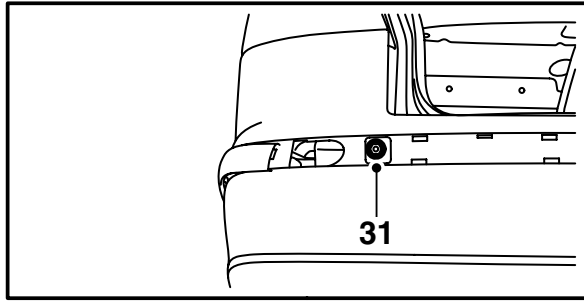
배선 하니스의 압착 여부를 점검한다. 잘못 장착하면 배선 하니스가 손상되어 단락/화재가 발생할 수 있다.

- 19 **견인축이 달린 차량:** 왼쪽 보강재를 장착한다.
체결토크: 25Nm (20lbf ft)

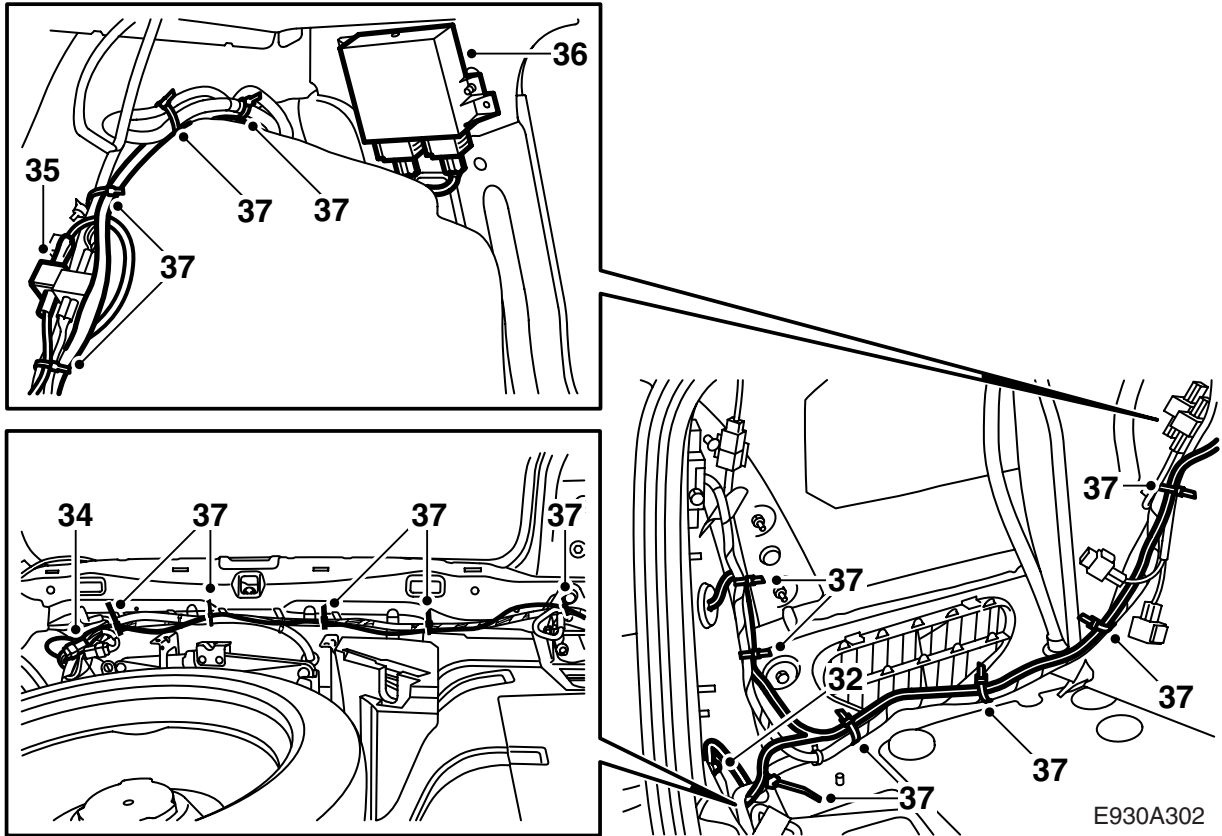


E930A301

- 20 고무 그로밋의 칼때기 모양 쪽이 차의 실내쪽을 향하도록 돌린 후 주차 보조장치의 와이어링 하니스에 장착한다. 그로밋은 케이블 단자 옆 테이프로 감은 끝 부분에서 370mm 되는 곳에 위치시킨다.
- 21 좌측 뒤쪽 램프 아래 고무 플러그를 탈착한다.
- 22 구멍을 통해 와이어링 하니스를 끼우고 고무 그로밋을 장착한다.
- 23 다음과 같이 케이블 단자를 끼워 넣는다.
- 1 검정색 (BK)
 - 2 갈색 (BN)
 - 3 노란색 (YE)
 - 4 파란색 (BU)
 - 5 오렌지색 (OG)
 - 6 회색 (GY)
- 24 고무 그로밋에 테이프와 케이블 타이를 장착한다.



- 25 범퍼를 맞춰놓고 커넥터를 연결한다.
- 26 맨 위 너트 아래 너트와 와셔를 사용하여 범퍼를 차에 장착한다.
체결토크: 40Nm (30lbf ft)
- 27 차량을 들어 올린다.
- 28 휠 하우스에 있는 범퍼용 볼트를 체결한다.
- 29 **견인축이 달린 차량:** 견인장치의 와이어링 하니스용 커넥터를 장착한다.
- 30 **견인축이 달린 차량:** 견인장치를 차체에 고정하는 나사와 너트 플레이트를 장착한다.
체결토크: 40Nm (30lbf ft)
- 31 **견인축이 달린 차량:** 범퍼 커버에 있는 구멍을 통해 차에 보강재를 나사로 고정한다. 볼이 달린 3/8" 어태치먼트를 사용한다.
체결토크: 40Nm (30lbf ft)



32 왼쪽 후미등 아래 트렁크의 접지점에 접지 케이블을 연결한다.

33 와이어링 하니스의 두꺼운 쪽을 왼쪽 휠 하우스 쪽으로 얇은 쪽을 차의 우측을 향해 트렁크의 문턱을 따라 배치한다.

34 견인장치 와이어링 하니스 준비용 커넥터를 연결한다.

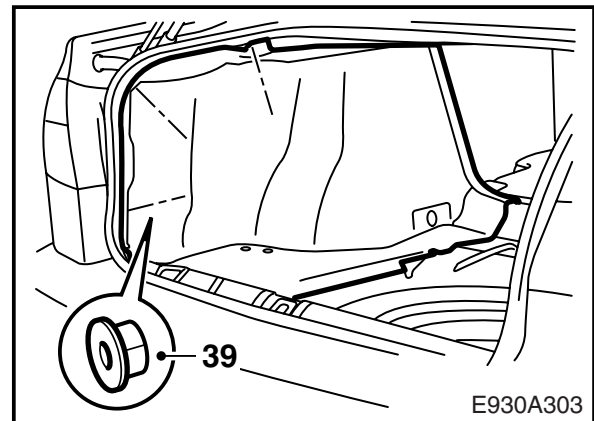
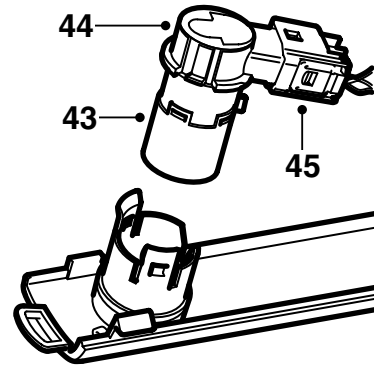
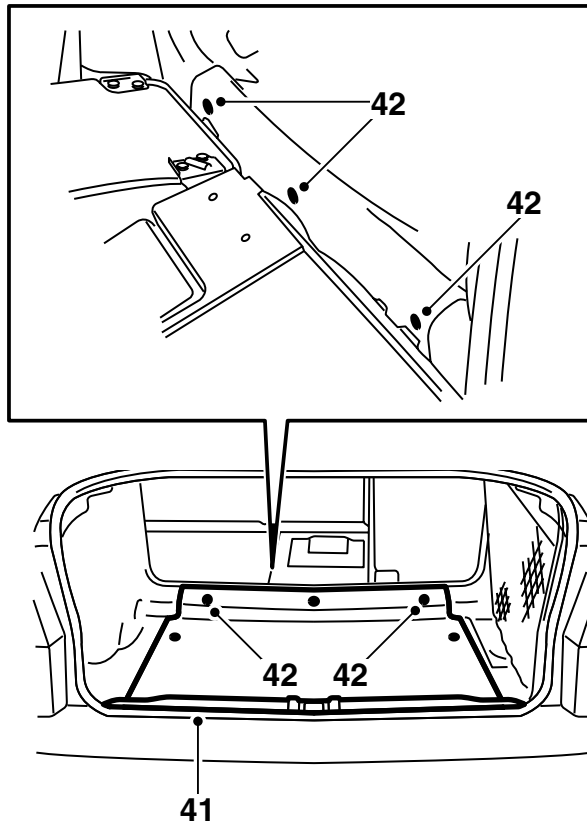
견인축이 달린 차량: 커넥터를 분리하고 와이어링 하니스의 양쪽 커넥터를 연결한다.

35 CD 체인저용 예비배선에 와이어링 하니스의 커넥터를 연결하고 SPA 와이어링 하니스의 커넥터에 블라인드 플러그를 장착한다. 방음 테이프를 장착하고 소음이 발생되지 않도록 케이블 타이로 고정한다.

CD 체인저가 있는 차량: 커넥터를 분리하고 와이어링 하니스의 해당 커넥터를 연결한다. 방음 테이프를 장착하고 소음이 생기지 않도록 케이블 타이로 고정한다.

36 컨트롤 모듈의 구멍에 나사를 넣고, 와이어링 하니스를 컨트롤 모듈에 연결한 후 뒷좌석의 등받이 뒤에 있는 플레이트를 아래쪽을 향하도록 하여 커넥터와 함께 컨트롤 모듈을 장착한다.

37 케이블 타이 (17개)를 사용하여 와이어링 하니스 전체를 고정한다. 여분의 와이어링 하니스를 모아 휠 하우스 위에 고정한다.



- 38 차체의 뒤쪽에 포음 블록 (양쪽에 2개씩)을 장착한다.
- 39 트렁크에 측면 트림을 장착한다.
- 40 **CD 체인저가 있는 차량:** CD 체인저의 브래킷을 장착하고 동시에 CD 체인저를 연결한 후 장착한다.
- 41 트렁크의 스커프 플레이트를 장착한다.
- 42 트렁크 플로어를 장착한다.
- 43 범퍼의 새로운 데커 스트립에 거리 센서의 지지구를 장착한다.
- 44 지지구에 거리 센서를 장착한다.

주의

센서의 장착을 용이하게 하기 위해 지지구의 위치를 조정한다.

- 45 거리 센서에 와이어링 하니스를 장착한다.

주의

범퍼의 데커 스트립은 다음과 같이 장착한다.

범퍼 커버에 와이어링 하니스의 여분을 밀어 넣은 후, 범퍼에 데커 스트립을 장착한다.

- 46 범퍼의 코너 부분을 장착한다.

- 47 뒷좌석의 등받이와 시트 쿠션을 펴 원위치시킨다.

- 48 점화키를 ON으로 돌리고 후진기어를 선택할 때, 시스템에서 뒤에 있는 물건을 경고하기 위해 소리가 들리는지 검사한다. 물건이 1.8미터 내에 들어올 때 처음으로 소리를 내기 시작한다. 1초에 2회 소리를 내고, 물건이 차에 가까워질수록 다음과 같이 점점 신호음이 잦아진다.

- 1.8~1.3m: 2 회/초
- 1.3~0.9m: 3회/초
- 0.9~0.3m: 5회/초에서 12 회/초로 잦아짐
- 0.3m: 계속적인 신호음

⚠ 경고

배선 하니스의 압착 여부를 점검한다. 잘못 장착하면 배선 하니스가 손상되어 단락/화재가 발생할 수 있다.