

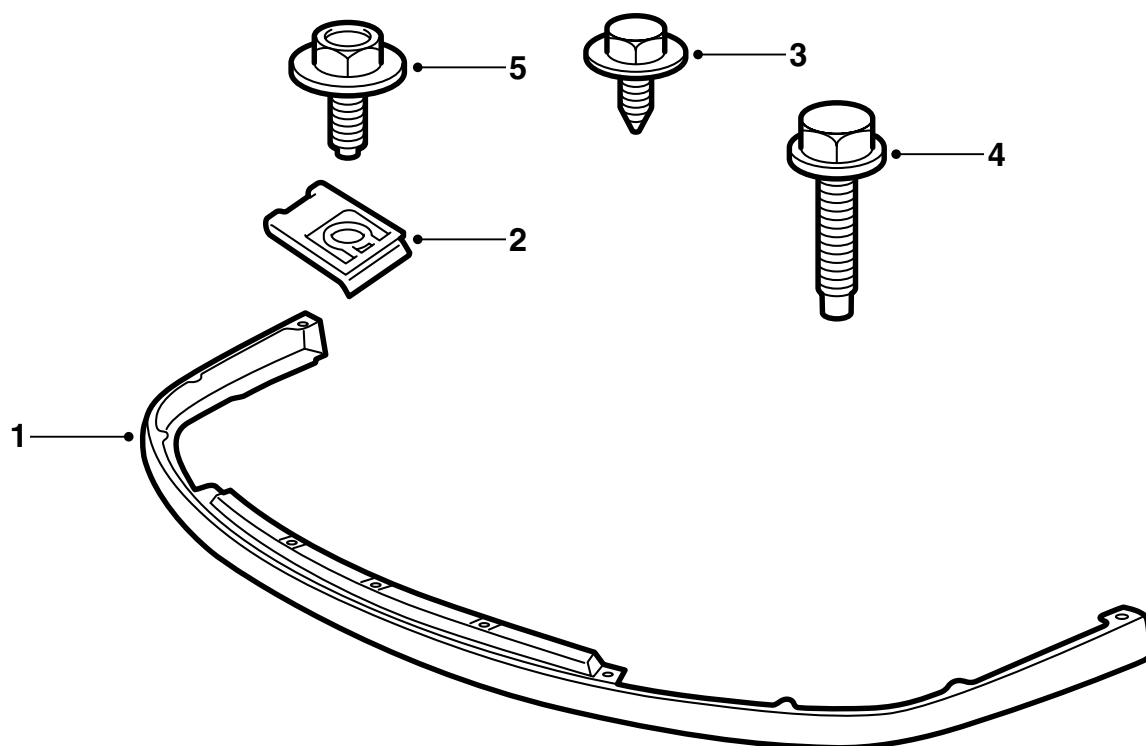


MONTERINGSANVISNING · INSTALLATION INSTRUCTIONS
MONTAGEANLEITUNG · INSTRUCTIONS DE MONTAGE

Saab 9-5

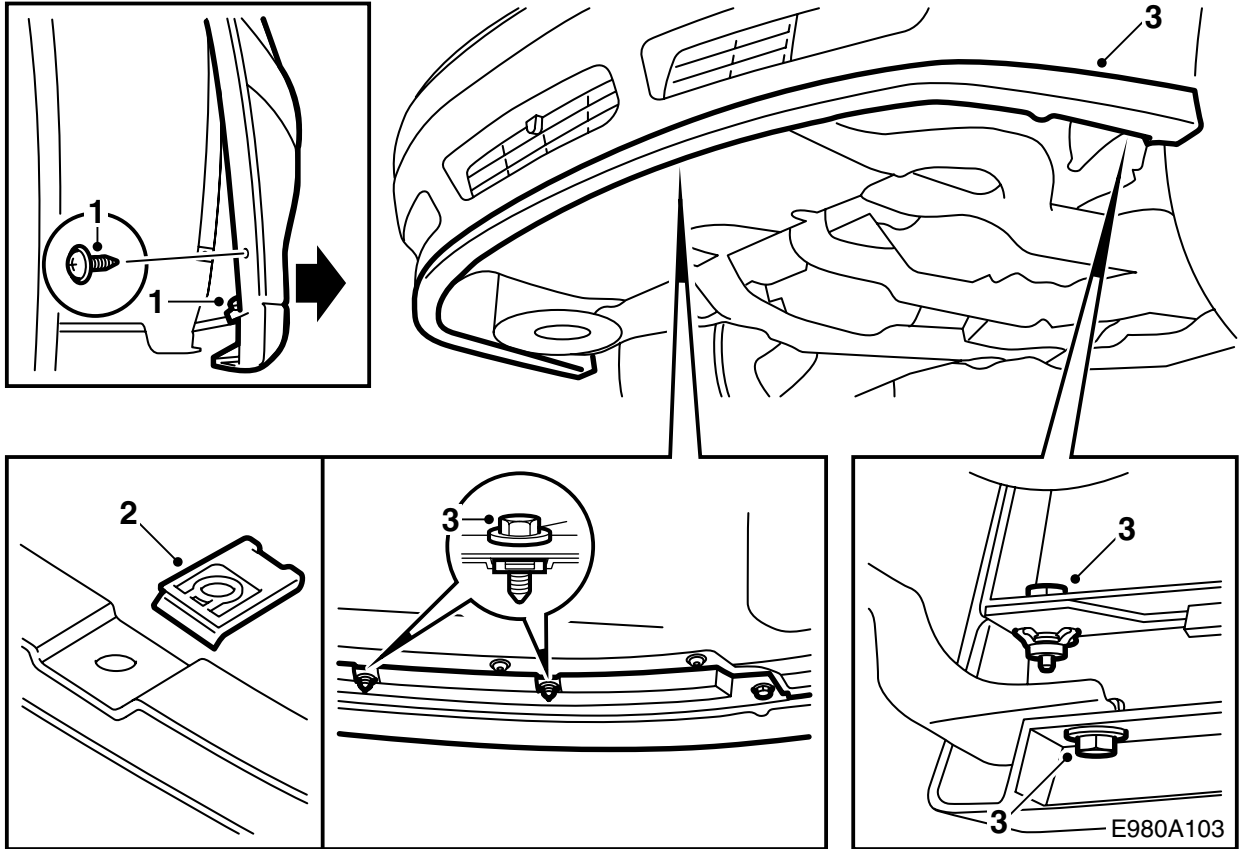
프런트 스포일러

Accessories Part No.	Group	Date	Instruction Part No.	Replaces
400 132 643	9:84-23	Aug 02	54 96 336	



E980A102

- 1 스포일러
- 2 클립 (3개)
- 3 나사 (2개)
- 4 나사 (4개)
- 5 나사 (3개)



- 1 하부 에어 실드와 스포일러의 좌우측 부분을 탈착한다. 스포일러의 오른쪽 부분에 있는 나사에 접근할 수 있도록 먼저 오른쪽 휠 하우스의 워 라이너 하부 나사를 탈착해야 한다.
- 2 이 스포일러에 세 개의 클립을 장착한다. (그림 참조).

참고

스포일러에 클립을 장착할 때는 나사산 쪽이 아래로 향하게 한다.

- 3 스포일러를 장착한다. 그 다음 좌우측 외부 모서리에 M6 나사로 스포일러를 고정한다. 그 다음 세 개의 중간 나사를 위에서 넣어 장착한다.
- 4 하부 에어 실드를 원위치에 장착하고 워 라이너를 고정한다.