

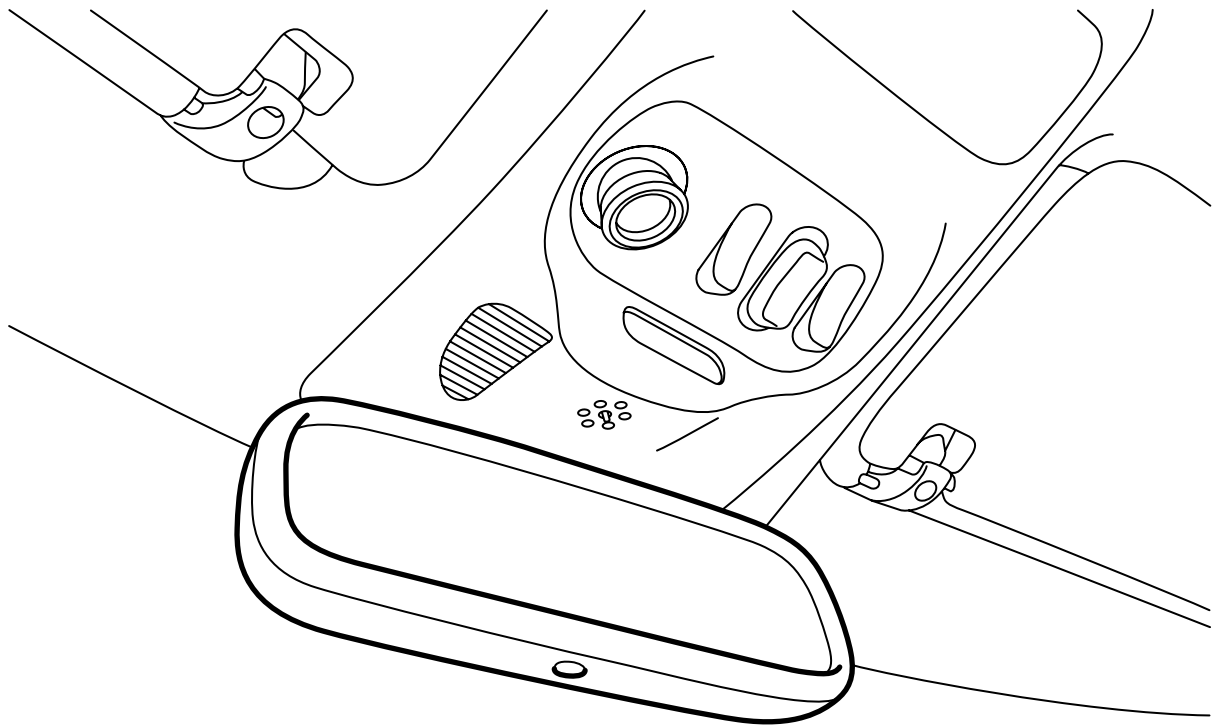


**MONTERINGSANVISNING · INSTALLATION INSTRUCTIONS
MONTAGEANLEITUNG · INSTRUCTIONS DE MONTAGE**

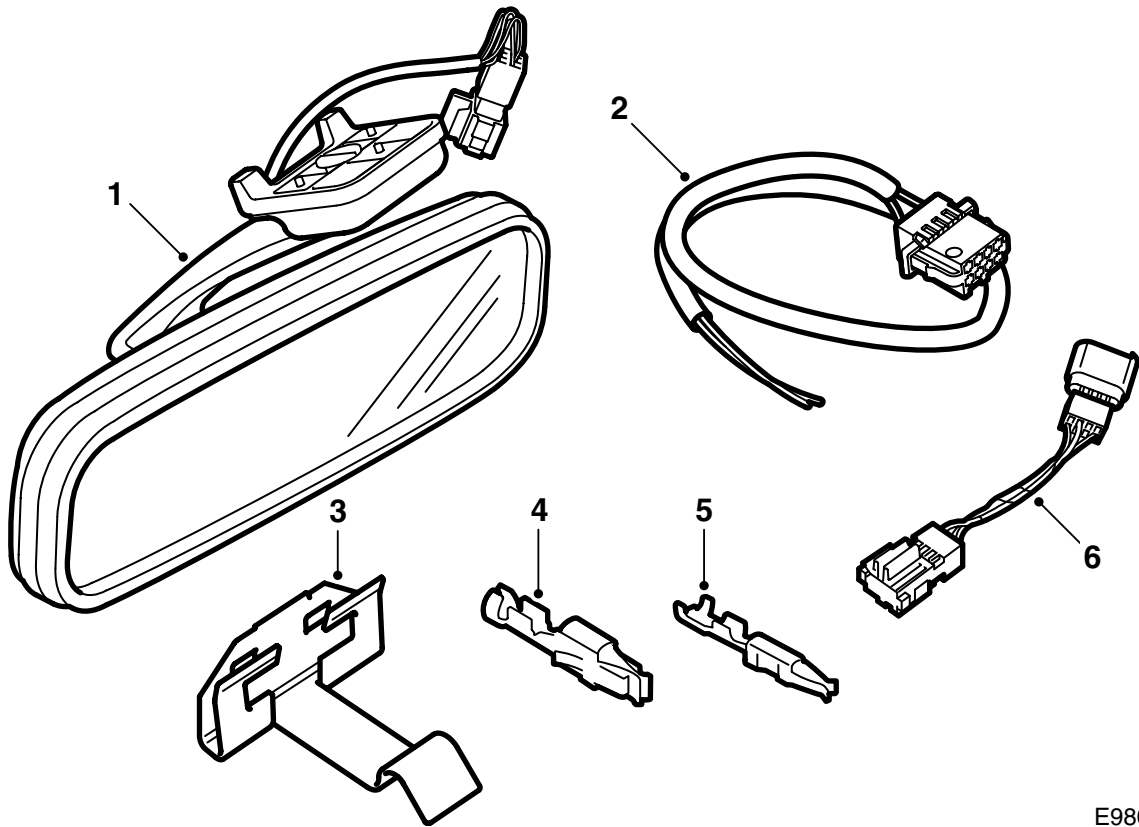
Saab 9-5

자동 감광식 내부 백미러

Accessories Part No.	Group	Date	Instruction Part No.	Replaces
55 21 414 400 133 005	9:85-25	Oct 06	55 22 271	55 22 271 May 03

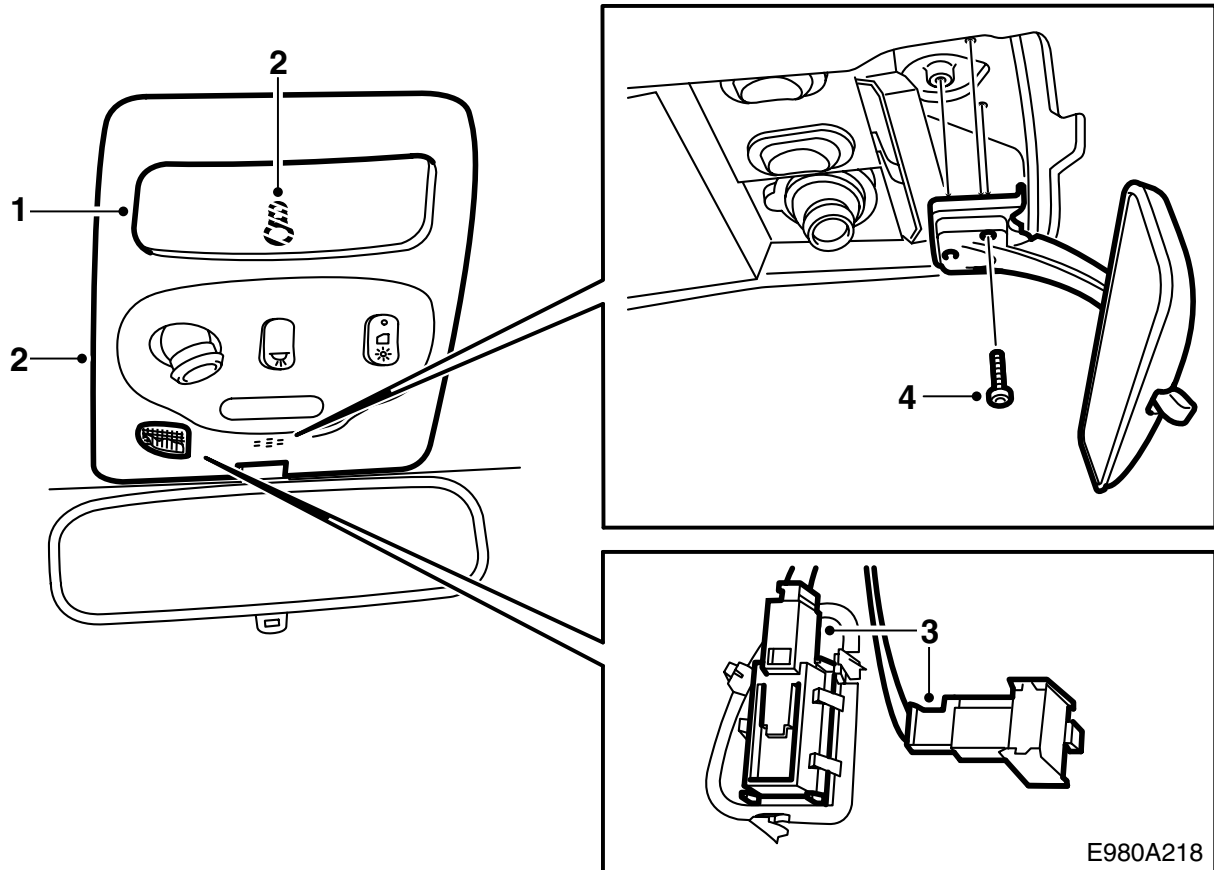


E980A420

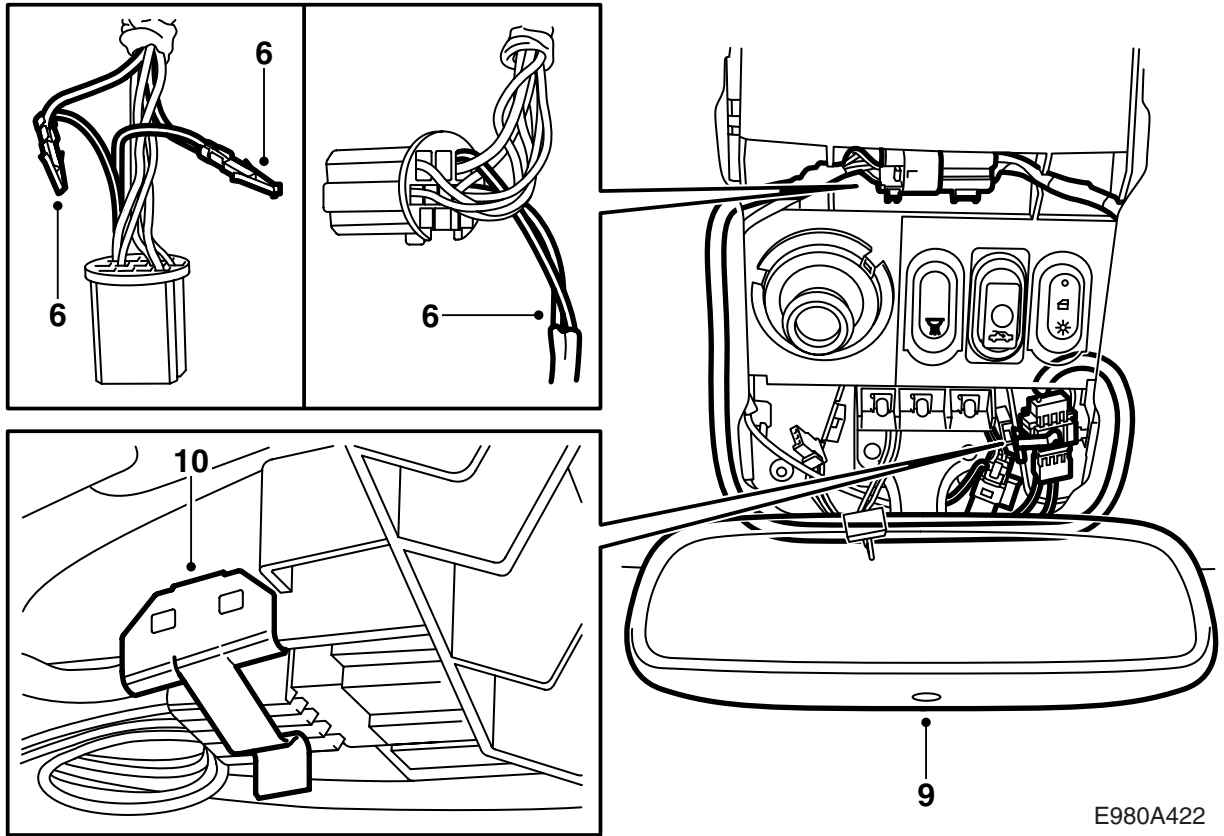


E980A421

- 1 후사경 (별도로 구입)
- 2 와이어링 하니스
- 3 클립
- 4 단자
- 5 단자
- 6 와이어링 하니스



- 1 램프 유리를 탈착한다.
- 2 나사와 루프 콘솔을 탈착한다.
- 3 온도 센서 및 마이크 (있으면)용 커넥터를 탈착한다.
- 4 후사경을 탈착한다. 실내등용 퓨즈 (계기판 메인 퓨즈 박스에 있는 퓨즈 번호 20)를 탈착한다.



E980A422

- 5 커넥터를 분리하고 암커넥터의 위치 5 (RD/WH) 및 위치 8 (BK)에서 케이블 단자를 빼낸다.
- 6 키트의 긴 와이어링 하니스의 케이블과 (소형 케이블 단자의 빨간색/흰색에 빨간색/흰색 와이어링 하니스 그리고 대형 케이블 단자의 검정색에는 검정색 와이어링 하니스) 해당 케이블의 짝을 짓고 또한 커넥터에 케이블 단자를 장착한다 (빨간색/흰색 (RD/WH) 케이블은 핀 5에 검정색 (BK) 케이블은 핀 8에).
- 7 커넥터를 연결하고 클립에 눌러 고정한다.
- 8 키트에 들어있는 짧은 와이어링 하니스의 한 커넥터에서 테이프를 조심스럽게 떼어낸다.

주의

나중에 이 테이프를 사용한다.

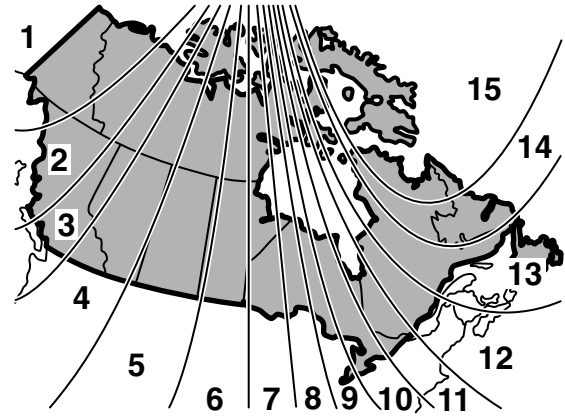
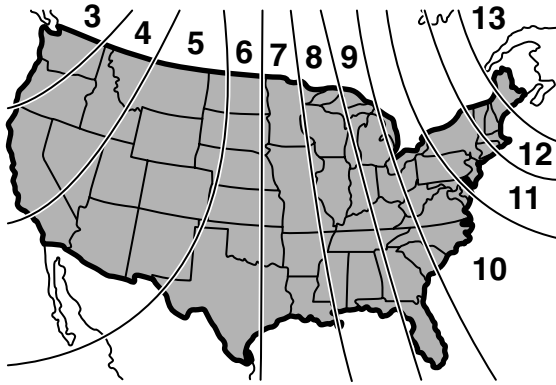
- 키트에 들어있는 짧은 와이어링 하니스를 키트의 긴 와이어링 하니스에 연결한다.
- 9 키트에 들어있는 짧은 와이어링 하니스를 후사경에 연결하고 세 개의 커넥터 둘레에 테이프를 감는다.

체결토크: 3Nm (2lbf ft).

- 10 **새시번호 X3075366까지 차량:** 헤드라이닝 위에 와이어링 하니스를 위치시키고 함께 딸려오는 클립으로 키트의 긴 그리고 짧은 와이어링 하니스용 커넥터를 장착한다.
새시번호 X3075367부터 차량: 헤드라이닝 위에 와이어링 하니스를 위치시키고 함께 딸려오는 클립으로 키트의 긴 그리고 짧은 와이어링 하니스용 커넥터를 홈에 눌러서 고정하여 장착한다.
- 11 이전 항목에서 장착한 후사경 베이스와 커넥터 사이에 키트의 짧은 와이어링 하니스와 후사경용 커넥터를 위치시킨다.
- 12 온도 센서용 커넥터와 마이크 (있으면)를 연결한다.
- 13 루프 콘솔과 램프 유리를 장착한다.
- 14 실내 조명을 위한 퓨즈를 장착한다.
- 15 **나침반이 있는 백미러:** 나침반을 보정한다. 페이지 5를 참조한다. 필요시 나침반을 교환한다. 페이지 5를 참조한다.
- 16 고객에게 장착 설명서를 주고 취급 설명서에 유의하도록 한다.

경고

와이어링 하니스가 끼지 않은 것을 점검한다. 잘못된 장착은 케이블에 손상을 주고 단락/화재를 일으킬 수 있다.



D980A352

취급 설명서

내부 백미러에는 하나의 센서는 앞을 향해 있고 다른 하나의 센서는 뒤를 향해 있는 두 개의 센서가 있다. 앞을 향한 센서가 밖이 어두운 것을 감지할 때 뒤쪽에서 강한 빛이 들어오면 시스템이 백미러를 단계적으로 어둡게 하여 감광한다. 강한 빛이 없어지면 미러는 단계적으로 정상적인 위치로 된다.

자동 감광 기능은 백미러 아래 있는 버튼을 사용하여 해제시킬 수 있다. 기타 자세한 사항은 취급 설명서를 참조한다.

보정 / 프로그래밍

나침반이 있는 백미러: "AUTO" 버튼을 "CAL"이 표시될 때까지 눌러 방위표가 나침반에 표시되게 하여 나침반을 보정한다. 버튼을 놓는다. "CAL"이 꺼질 때까지 차를 천천히 한 운행 사이클 운행한다. 나침반이 보정되었다. 기타 자세한 사항은 차의 취급 설명서를 참조한다.

나침반이 있는 백미러: "AUTO" 버튼을 "ZONE"이 표시될 때까지 눌러 방위표가 나침반에 표시되게 하여 나침반을 보정한다. "AUTO" 버튼을 사용하여 나침반의 구역을 교체할 수 있다 (나침반 구역 선택은 그림 참조). 나침반 구역이 선택되었으면 "AUTO" 버튼을 놓는다. "ZONE"이 꺼지면 나침반 구역이 저장된다. 기타 자세한 사항은 차의 취급 설명서를 참조한다.

차고 오프너용 리모컨이 있는 백미러: 프로그래밍은 취급 설명서를 참조한다.