

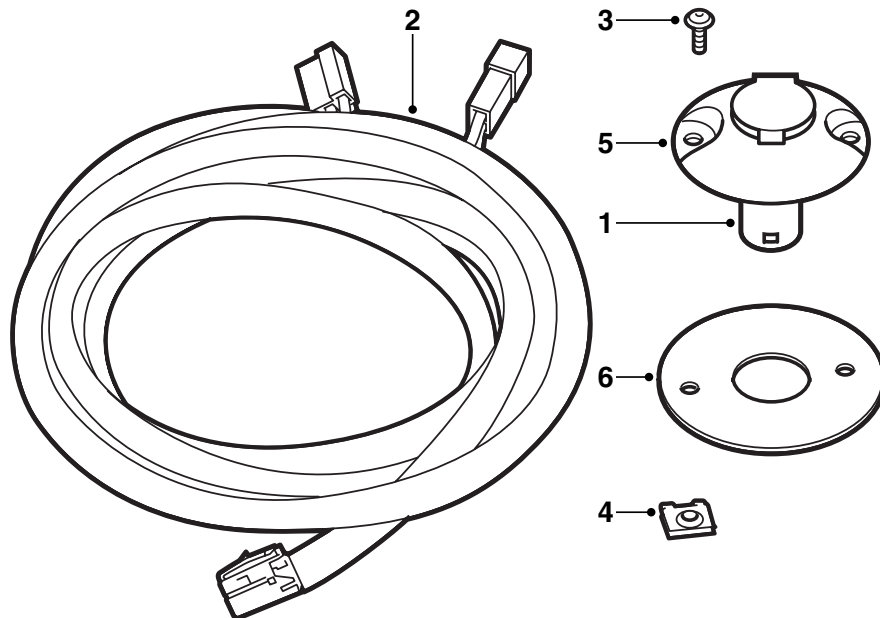


MONTERINGSANVISNING · INSTALLATION INSTRUCTIONS
MONTAGEANLEITUNG · INSTRUCTIONS DE MONTAGE

Saab 900 M94-, Saab 9-3, Saab 9-5 4D

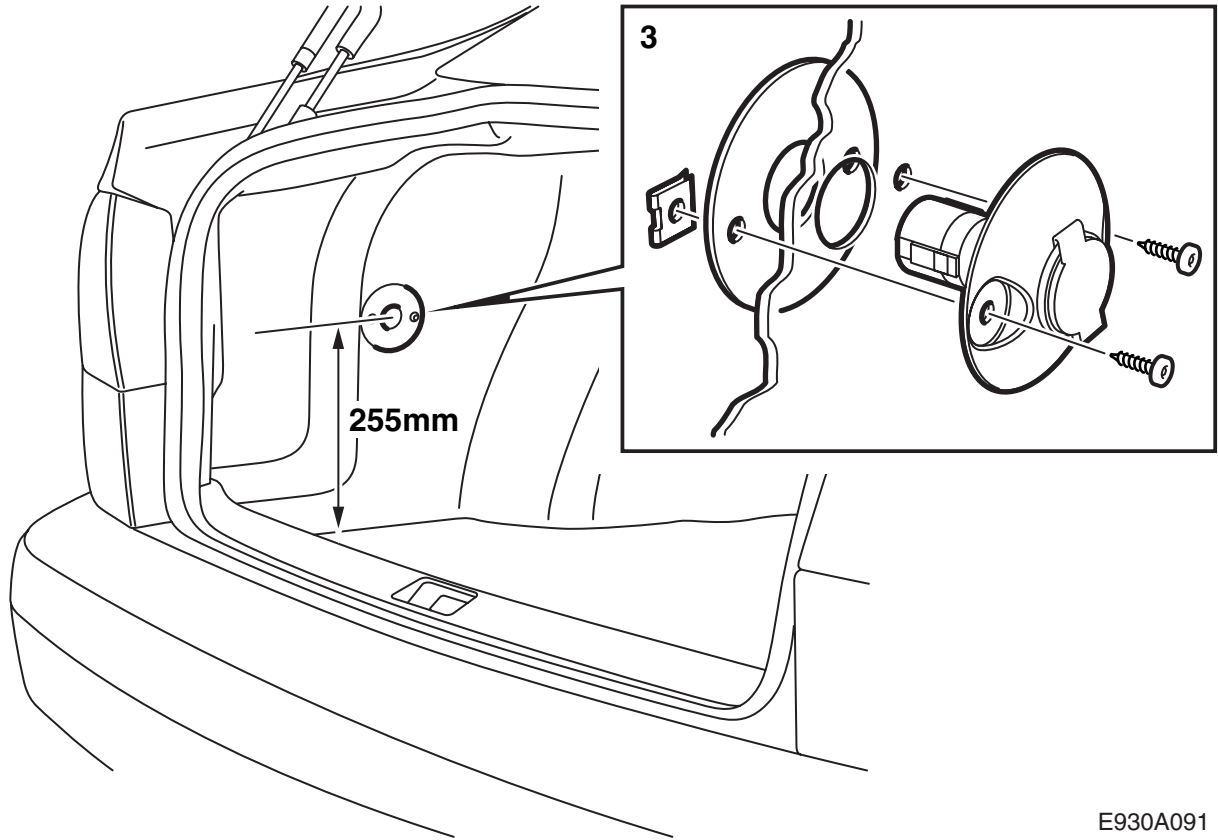
트렁크 내 12V 소켓

Accessories Part No.	Group	Date	Instruction Part No.	Replaces
400 112 314 86 90 372	9:37-02	Sept 06	86 92 238	86 92 238 Jan 99



E930A090

- 1 12V 소켓
- 2 와이어링 하니스
- 3 나사 (2개)
- 4 클립 (2)
- 5 커버
- 6 프레임



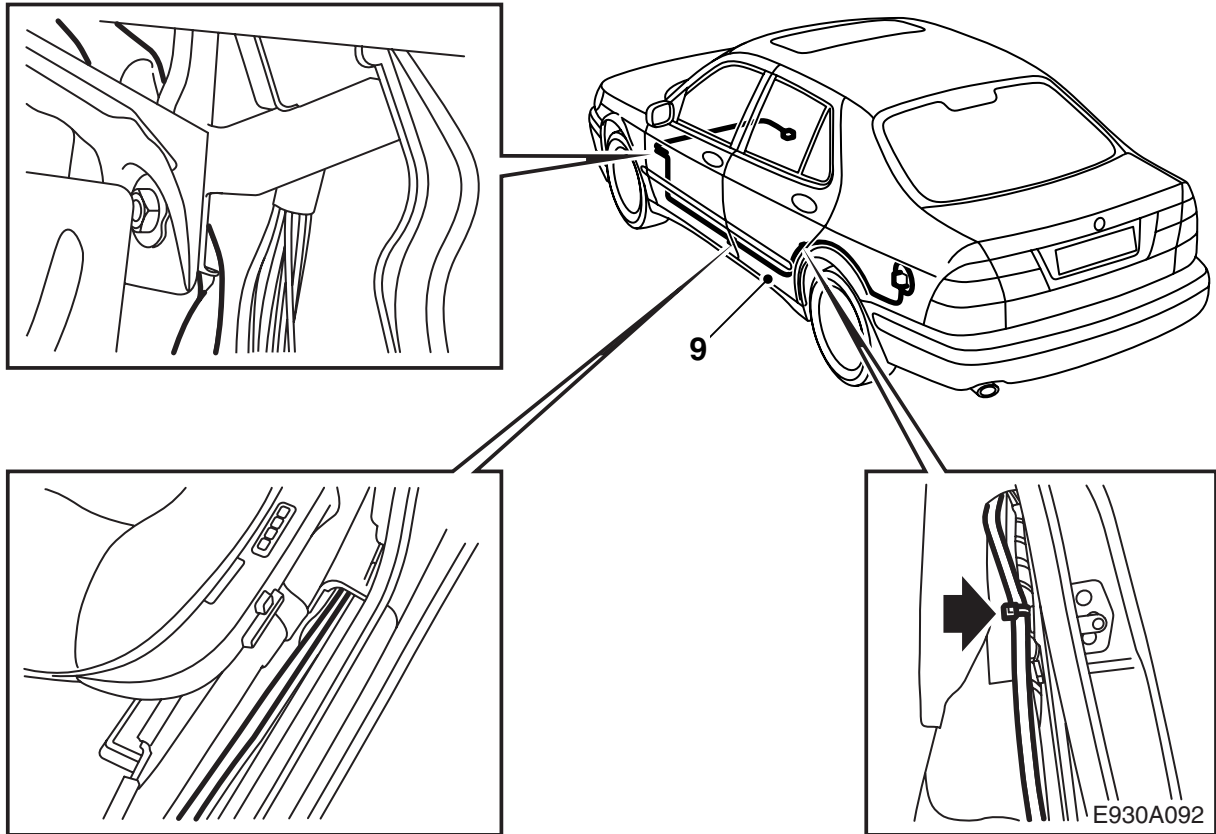
E930A091

9-5

- 1 측면 트림의 들어간 부분 바로 앞에 프레임을 위치시킨다. 그림과 같이 바닥에서 프레임의 중간까지 255mm되는 지점이다. 트림의 평평한 부분 밖으로 이 프레임이 나오지 않도록 한다. 중앙 구멍에서 약 30mm 되도록 잘라낸다.
- 2 트렁크의 스커프 플레이트를 탈착한다.
- 3 세 개의 플라스틱 너트를 풀고 트렁크 트림을 접는다. 12V 소켓을 2 개의 나사, 커버와 프레임 그리고 2 개의 클립으로 장착한다. 소켓의 뚜껑이 위쪽으로 열리도록 한다.
- 4 왼쪽에 있는 스커프 플레이트를 빼낸다.
- 5 왼쪽 패널 아래 커버를 빼낸다.
- 6 **RHD:** 센터 콘솔에서 측면 트림을 탈착한다.
- 7 ACC 유닛 또는 온도 조절장치 패널을 탈착한다.
- 8 담배 라이터의 전기 연결을 분리하여 도선의 수커넥터에 연결한 후 도선의 암커넥터를 담배 라이터에 연결한다.

주의

와이어링 하니스의 길이를 적당히 하여 탈착이 가능하도록 한다.



- 9 와이어링 하니스를 차량에 있는 와이어링 하니스를 따라 배치한다 (문턱에서는 배선 채널 내로 배치). 와이어링 하니스는 포음 블록과 왼쪽 B 필터 공기 채널 아래로 배치한다.
 리어 도어의 웨더 스트립의 뒤쪽을 풀어 와이어링 하니스가 트렁크 안으로 배치할 수 있도록 한다.
- 10 와이어링 하니스를 12V 소켓으로 연결하고 트렁크에 있는 12V 소켓에 적정 전압이 흐르는지 점검한다.

주의

와이어링 하니스의 길이를 적당히 하여 탈착이 가능하도록 한다.

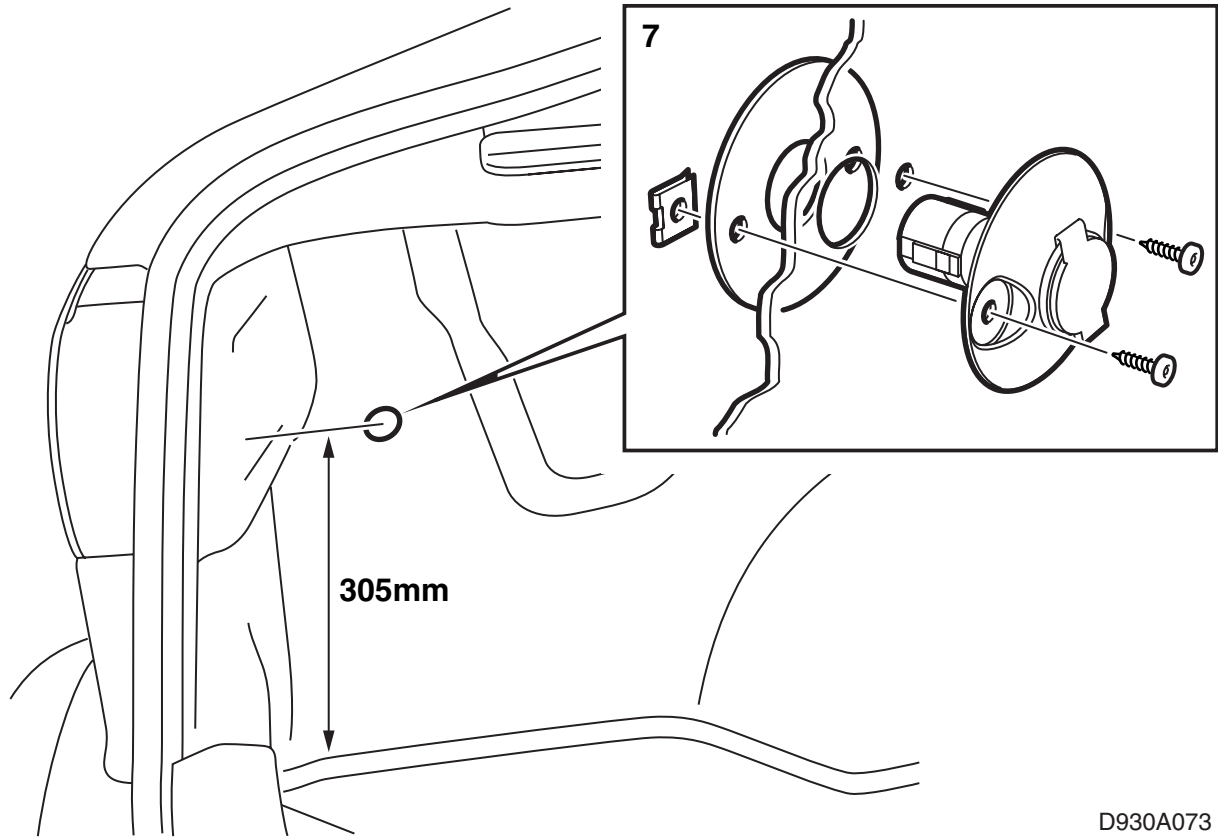
- 11 와이어링 하니스를 적당한 곳에 고정하여 끼거나 손상되지 않도록 한다.

⚠ 경고

와이어링 하니스가 단락될 위험이 있으므로 날카로운 물체 근처 옆을 지나지 않도록 하고 또한 핸들을 조절할 때 끼지 않도록 한다.

- 12 트렁크 트림을 원위치시키고 트렁크의 스커프 플레이트를 장착한다.
 13 왼쪽에 있는 스커프 플레이트를 장착한다.
 14 **RHD**: 센터콘솔에 측면 트림을 장착한다.

- 15 패널 또는 글러브 박스 아래 커버를 장착한다.
 16 ACC 유닛 또는 온도 조절장치 패널을 원위치에 장착한다.



D930A073

900/9-3

- 1 뒷좌석의 시트 쿠션과 등받이를 앞으로 접는다.
- 2 왼쪽 도어 웨더 스트립의 아래 부분을 잡아 떼낸다.
- 3 프레임을 측면 트림의 들어간 부분 바로 뒤에 위치시킨다. 그림과 같이 바닥에서 중앙까지 약 305mm 되는 곳에 위치시킨다. 중앙 구멍에 30mm 구멍을 잘라낸다.
- 4 트렁크의 뒤쪽 하물 고정고리와 스커프 플레이트를 제거한다.
- 5 소하물 선반을 들어낸다.
- 6 뒤쪽 왼쪽 스피커에 프레임을 고정한 나사를 빼낸다.
- 7 왼쪽 후미등 옆 플라스틱 너트를 빼고 트렁크 트림의 왼쪽을 접어낸다. 12V 소켓을 2 개의 나사, 커버, 프레임 그리고 2 개의 클립으로 장착한다. 뚜껑이 그림과 같이 위쪽으로 열리는 것을 확인한다.

- 9 **LHD:** 진단 소켓을 빼고 왼쪽 패널 아래 커버를 탈착한다 (7 개의 나사와 2 개의 크립)
- RHD:** 글러브 박스를 탈착한다.
- 10 재떨이와 재떨이가 끼워진 부분을 탈착한다.
- 11 담배 라이터의 전기 연결을 분리하여 도선의 수커넥터에 연결한 후 도선의 암커넥터를 담배 라이터에 연결한다.

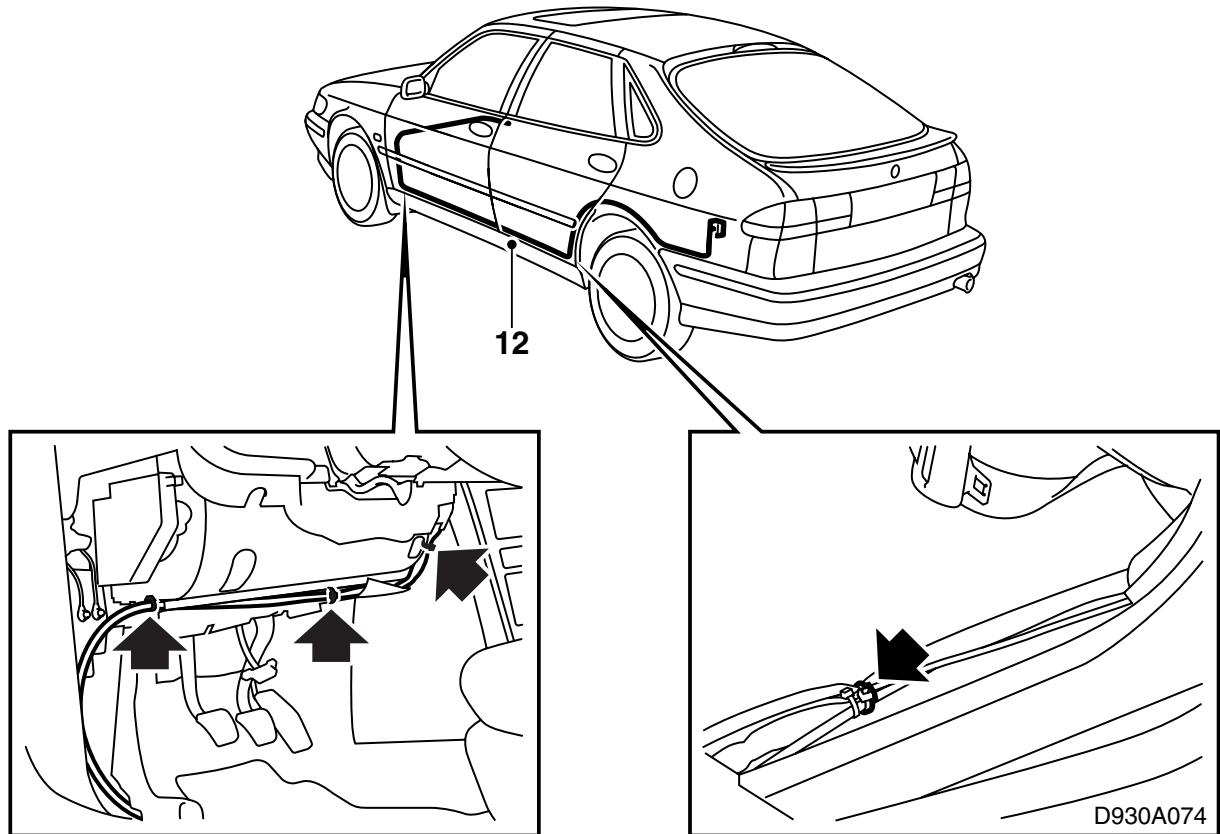
주의

와이어링 하니스의 길이를 적당히 하여 탈착이 가능하도록 한다.

주의

안테나 케이블을 고정하여 손상되지 않도록 한다.

- 8 **5D:** 왼쪽 스커프 플레이트와 왼쪽 B 필러 트림의 아래부분을 탈착한다.
2D/3D: 왼쪽 측면 트림과 왼쪽 스커프 플레이트를 탈착한다.



- 12 차량에 배선된 와이어링 하니스와 같은 방향으로 와이어링 하니스를 트렁크까지 배치한다 (문턱에서는 도선 채널을 통해 배치).
- 13 와이어링 하니스를 12V 소켓으로 연결하고 트렁크에 있는 12V 소켓에 적정 전압이 흐르는지 점검한다.

주의

와이어링 하니스의 길이를 적당히 하여 탈착이 가능하도록 한다.

- 14 와이어링 하니스를 적당한 곳에 고정하여 끼거나 손상되지 않도록 한다.

⚠ 경고

와이어링 하니스가 단락될 위험이 있으므로 날카로운 물체 근처 옆을 지나지 않도록 하고 또한 핸들을 조절할 때 끼지 않도록 한다.

- 15 트렁크 트림을 맞춰놓고 트렁크 트림에 플라스틱 너트와 스피커 프레임을 위한 나사를 조인다.
- 16 트렁크의 스커프 플레이트와 뒤쪽 하물 고정고리를 장착한다.
- 17 **5D:** 왼쪽 B필러의 하부를 장착한다.

- 18 **LHD:** 왼쪽 패널 아래 커버를 장착하고 (7개의 나사와 2개의 클립) 진단 소켓을 원위치시킨다.

RHD: 글러브 박스를 장착한다.

- 19 재떨이와 재떨이가 끼워진 부분을 장착한다.
- 20 왼쪽에 도어 웨더 스트립을 눌러 고정한다.
- 21 **5D:** 왼쪽에 스커프 플레이트를 장착한다.
- 2D/3D:** 측면 트림과 스커프 플레이트를 장착한다.
- 22 뒷좌석의 등받이와 시트 쿠션을 펴 원위치시킨다.
- 23 소하물 선반을 들어 넣는다.