

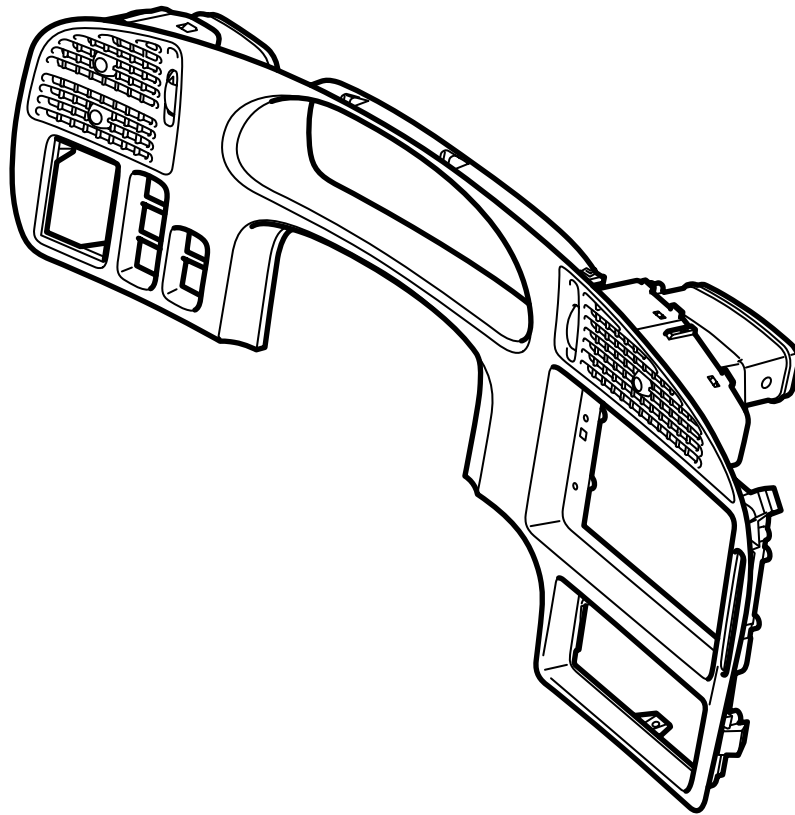


**MONTERINGSANVISNING · INSTALLATION INSTRUCTIONS
MONTAGEANLEITUNG · INSTRUCTIONS DE MONTAGE**

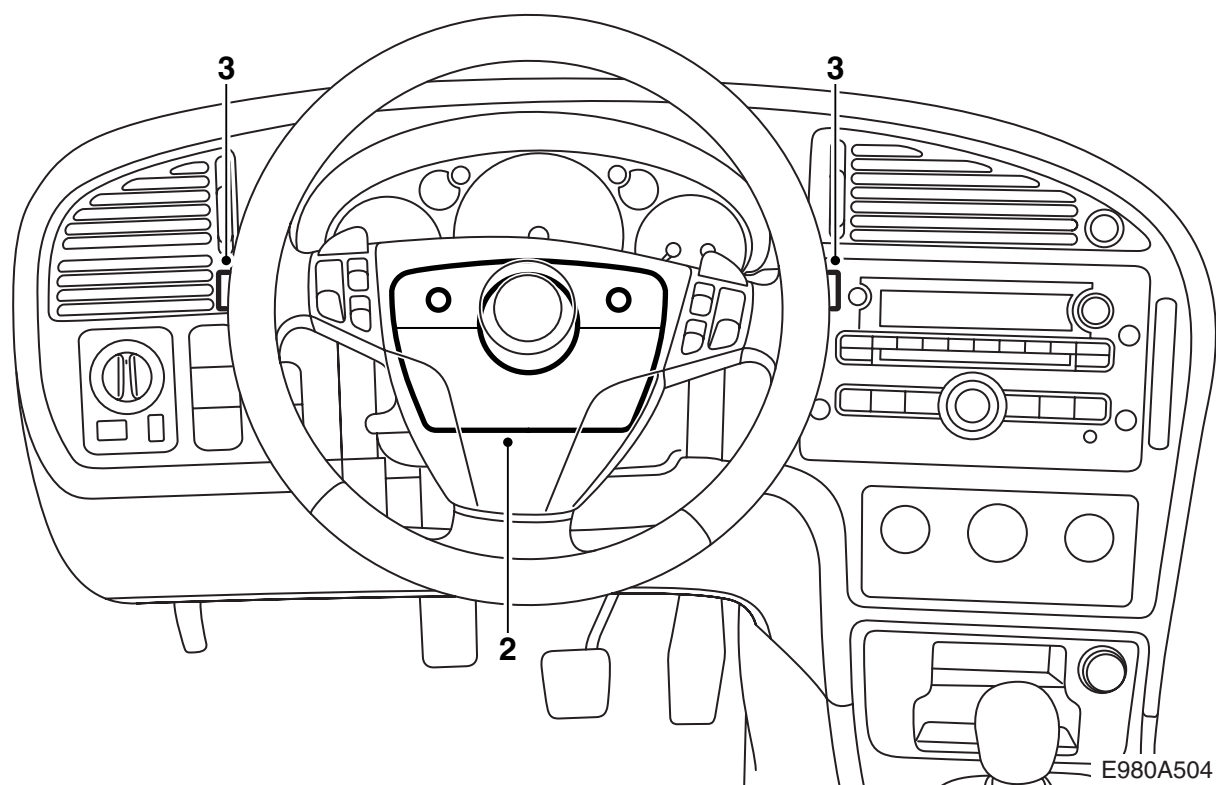
Saab 9-5 M06-

Приборная панель

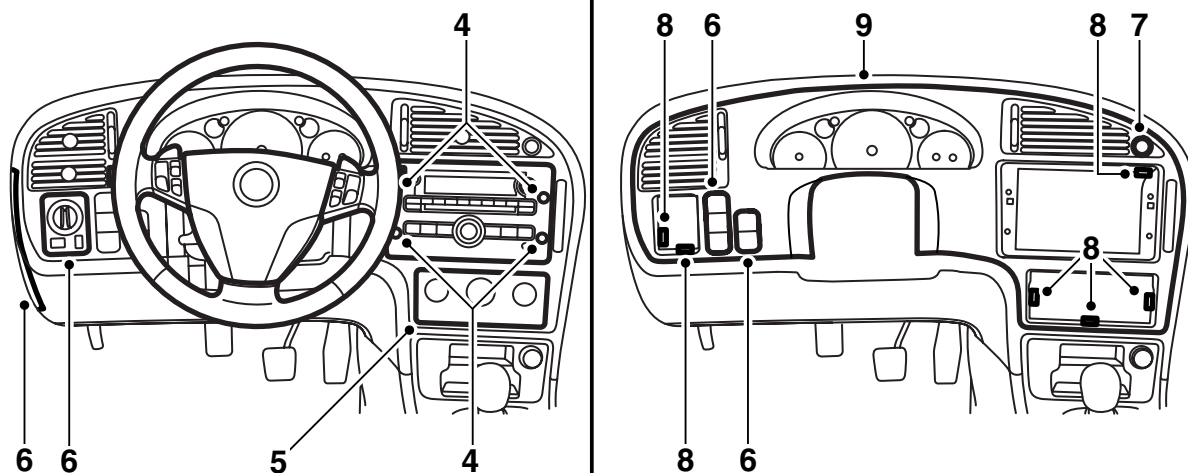
Accessories Part No.	Group	Date	Instruction Part No.	Replaces
12 756 440 12 756 446	9:85-28	Apr 05	32 025 503	



E980A503

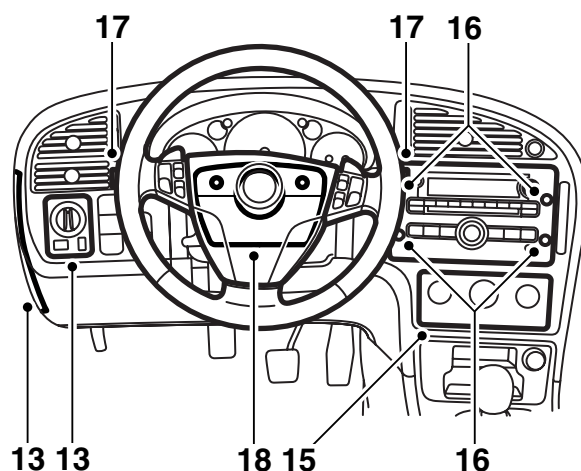
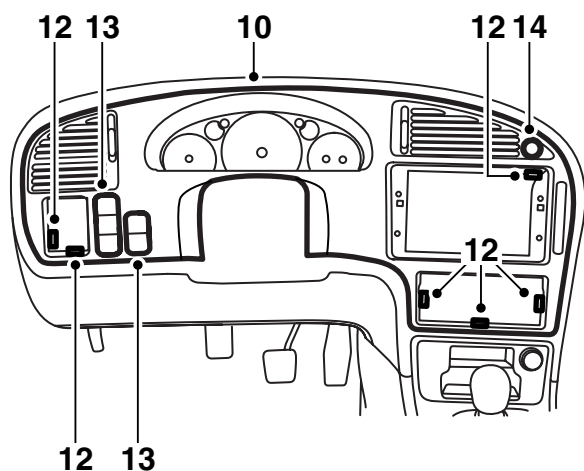


- 1 Потяните руль наружу, вниз и замкните его.
- 2 Демонтируйте верхнюю и нижнюю крышки руля, три винта.
- 3 Открутите переключатели сигнала поворотов и стеклоочистителя.



E980A505

- 4 Демонтируйте крышку и узел звуковой системы, четыре винта.
- 5 Демонтируйте панель обогрева и вентиляции и снимите контактный разъем.
- 6 Снимите крышку над держателем предохранителей сбоку на панели. Снимите переключатель света и другие переключатели и их контактные разъемы.
- 7 Снимите выключатель аварийных мигающих сигналов и контактный разъем.
- 8 Демонтируйте приборную панель, закрепленную на шести винтах и на четырех зажимах.
- 9 Выньте приборную панель.



E980A506

10 Демонтируйте держатель для чашек с задней стороны старой приборной панели (два винта) и смонтируйте его на задней стороне новой. Установите приборную панель на место.

Указание

При монтаже соблюдайте осторожность.

11 Проверьте со стороны водителя, чтобы воздухопроводы встали правильно.

Примечание

Проверьте, чтобы никакие штепсельные разъемы или кабели не были пережаты.

12 Смонтируйте приборную панель, закрепленную на шести винтах и на четырех зажимах.

13 Подсоедините и смонтируйте панель переключателей света и прочие выключатели.

Установите обратно крышку над держателем предохранителей сбоку на панели.

14 Смонтируйте выключатель аварийных мигающих сигналов и подсоедините сзади контактный разъем.

Примечание

Имеется отметка, показывающая, какая сторона выключателя предупредительных сигналов должна смотреть вверх.

15 Подсоедините и смонтируйте панель регуляторов отопления и вентиляции.

16 Смонтируйте узел звуковой системы и крышку.

17 Установите на место выключатель мигающих сигналов и стеклоочистители лобового стекла.

18 Смонтируйте верхнюю и нижнюю крышки руля.