

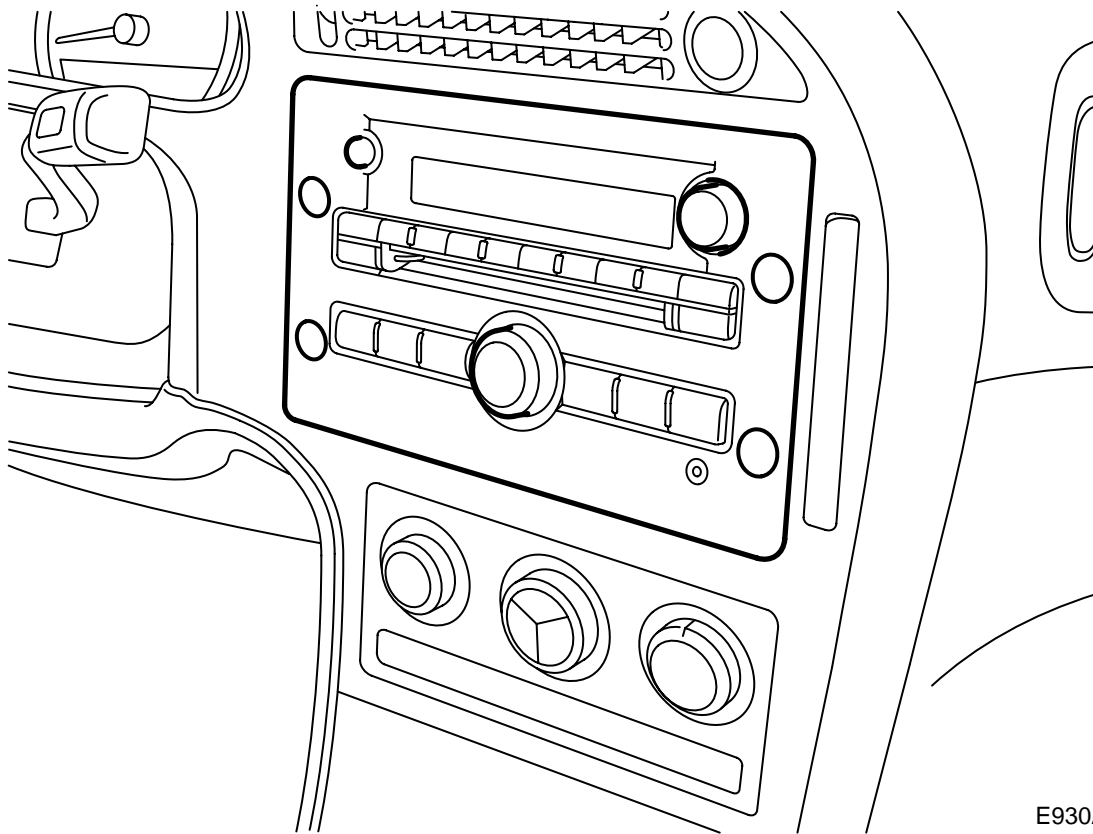


**MONTERINGSANVISNING · INSTALLATION INSTRUCTIONS
MONTAGEANLEITUNG · INSTRUCTIONS DE MONTAGE**

Saab 9-5 M06-

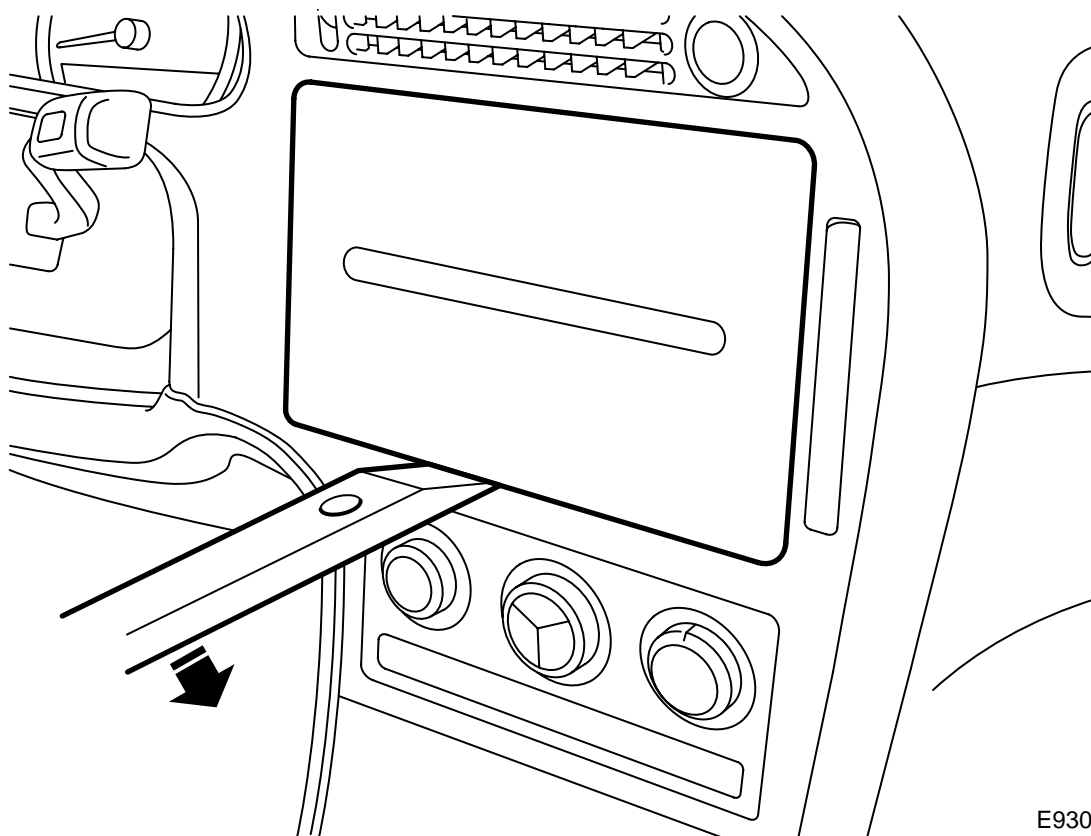
Радио

Accessories Part No.	Group	Date	Instruction Part No.	Replaces
12 772 900 12 772 901 12 772 902	9:36-30	Sep 06	32 025 699	32 025 699 Sep 05



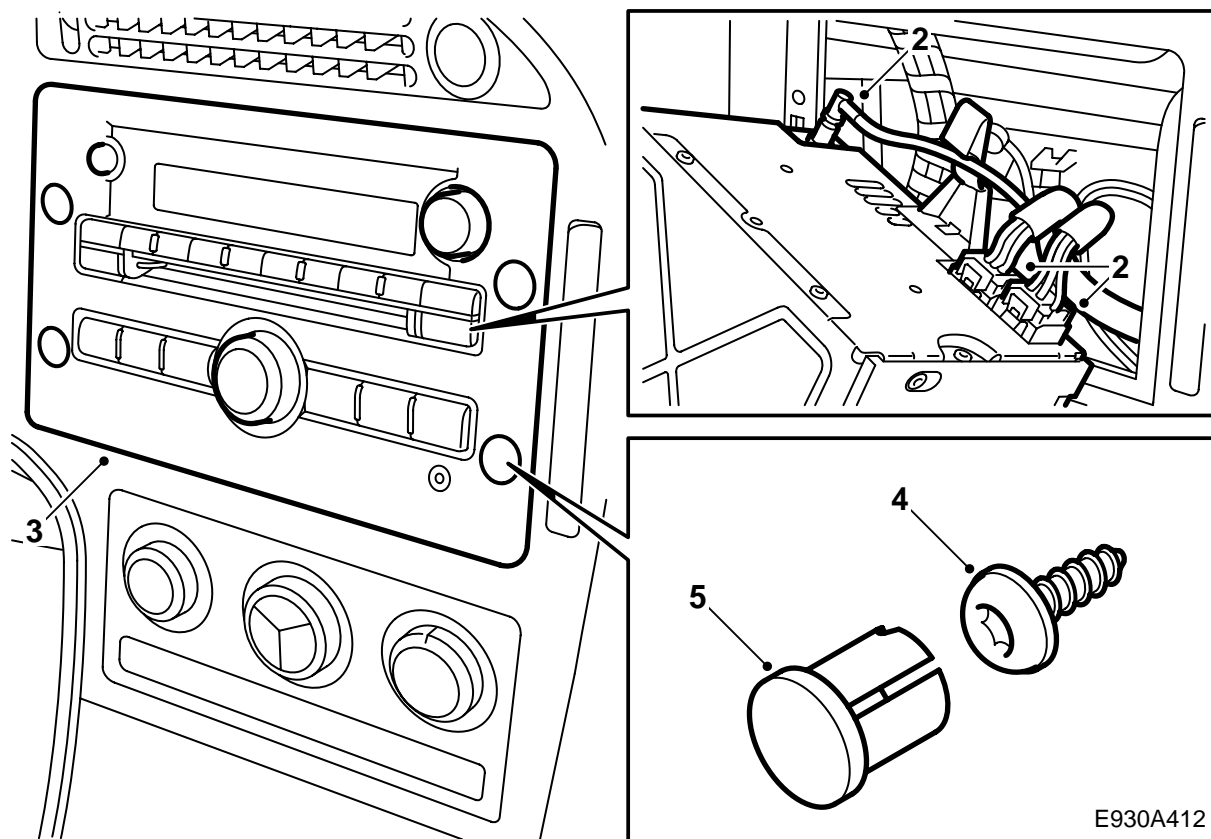
E930A410

Монтаж радио в автомобиле без звуковой системы.



E930A411

- 1 Демонтируйте защитную крышку, пользуясь 82 93 474 Демонтажным инструментом.



2 Подключите контактный разъем и контакт антенны к узлу.

Примечание

Перед тем, как узел будет "СОЧЛЕНЕН" с автомобилем, будет показано "NO VIN" на дисплее радио.

- 3 Задвиньте узел в средний кронштейн.
- 4 Смонтируйте винты.
- 5 Смонтируйте новые пробки, следите за тем, чтобы пробки попали в канавки.
- 6 При подключенном Tech2 установите коммуникацию со звуковой системой, выберите "ПРОГРАММИРОВАНИЕ" в системном меню. Будет показан текст "ЖЕНИТЬБА/РАЗВОД".
- 7 Нажмите на "ENTER".
- 8 Выберите СОЧЛЕНЕННЫЙ при помощи кнопки ввода изменений и нажмите "ОК".
 - При установке главного узла в Saab 9-5, следует выбрать "СОЕДИНЕННЫЙ".
- 9 "NO VIN" исчезнет с дисплея радио.
- 10 Выполните программирование запчастей.

11 Установите время и число на часах.

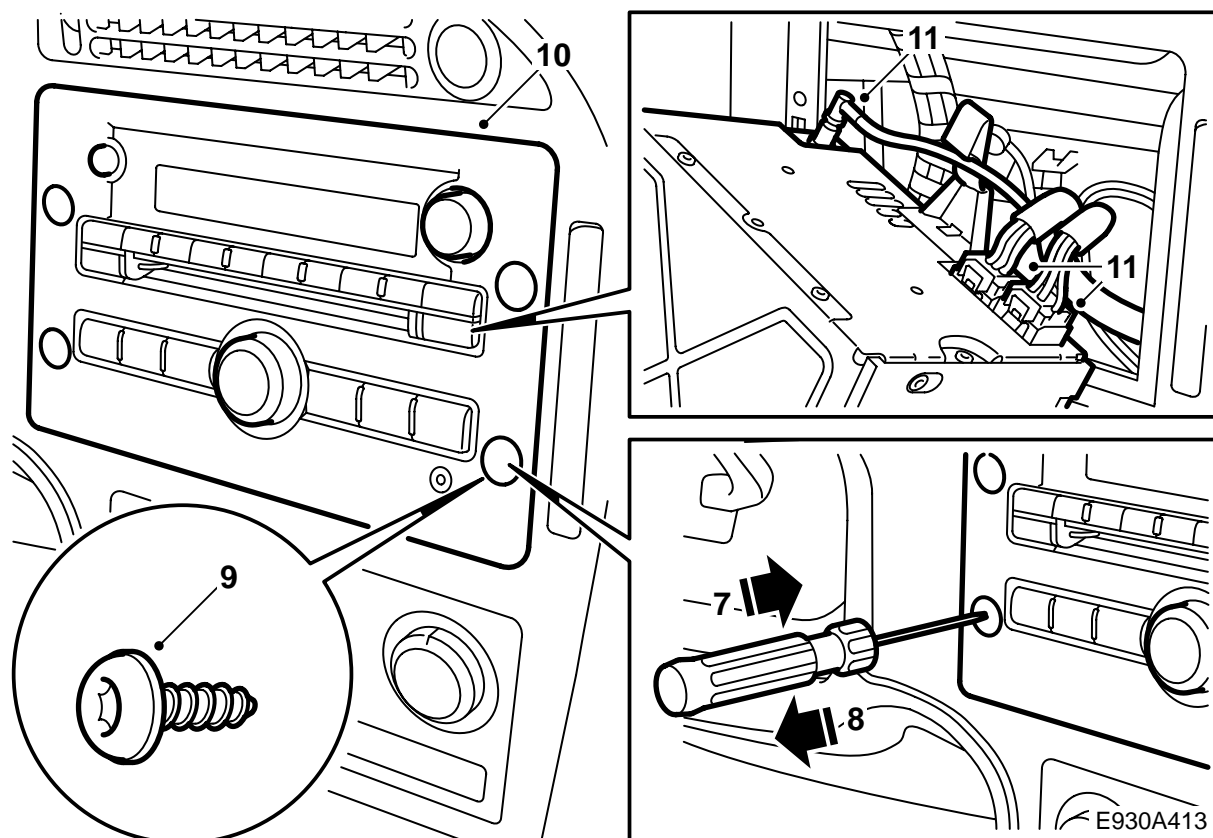
⚠ ПРЕДУПРЕЖДЕНИЕ

Проигрыватель компакт-дисков в основном узле является лазерным продуктом класса 1

- Сервис и ремонт проигрывателя компакт-дисков в главном узле должны выполняться только специалистами.
- Если кожух главного узла был поврежден, то лазерный луч может быть опасным и вызвать травму.

E930A412

Замена радио с проигрывателем компактных дисков/многодискового проигрывателя



- 1 Подключите Tech2.
- 2 Выполните коммуникацию со звуковой системой.
- 3 Выберите "ПРОГРАММИРОВАНИЕ" в системном меню.
Будет показан текст "ЖЕНИТЬБА/РАЗВОД".
- 4 Нажмите на "ENTER".
- 5 Выберите кнопкой для ввода изменений РАЗДЕЛЕННЫЙ и нажмите на "OK".
 - При демонтаже основного узла (для установки его в другом автомобиле или для возврата на ремонт по гарантии), следует выбирать "РАЗДЕЛЕННЫЙ".
- 6 Радио замолкает и на дисплее радио будет показано "NO VIN".
- 7 Осторожно демонтируйте пробки, нажимая маленькой отверткой через пробки.
- 8 Вытяните пробки отверткой.
- 9 Демонтируйте винты.
- 10 Вытяните узел.
- 11 Демонтируйте контактный разъем и контакт антенны.
- 12 Выполните пункты 2-11 в разделе "Монтаж радио в автомобиле без звуковой системы" в данном руководстве.