

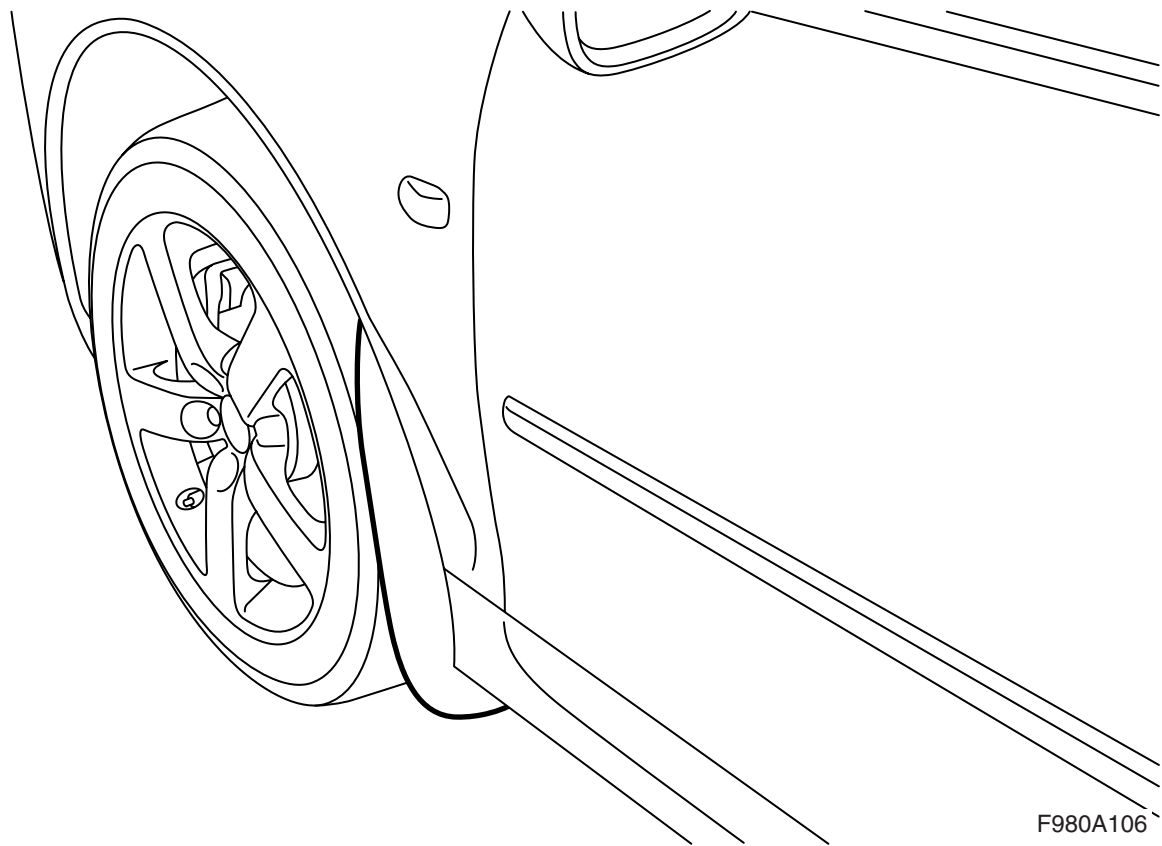


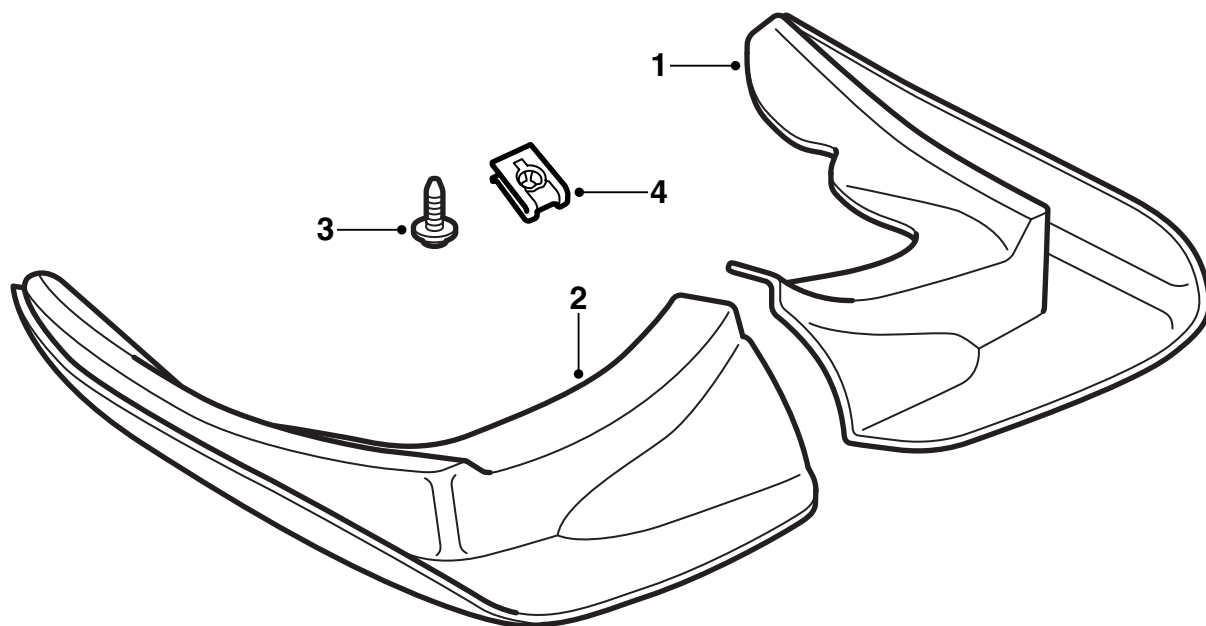
**MONTERINGSANVISNING · INSTALLATION INSTRUCTIONS
MONTAGEANLEITUNG · INSTRUCTIONS DE MONTAGE**

Saab 9-3 M03-

Брызговики, передние

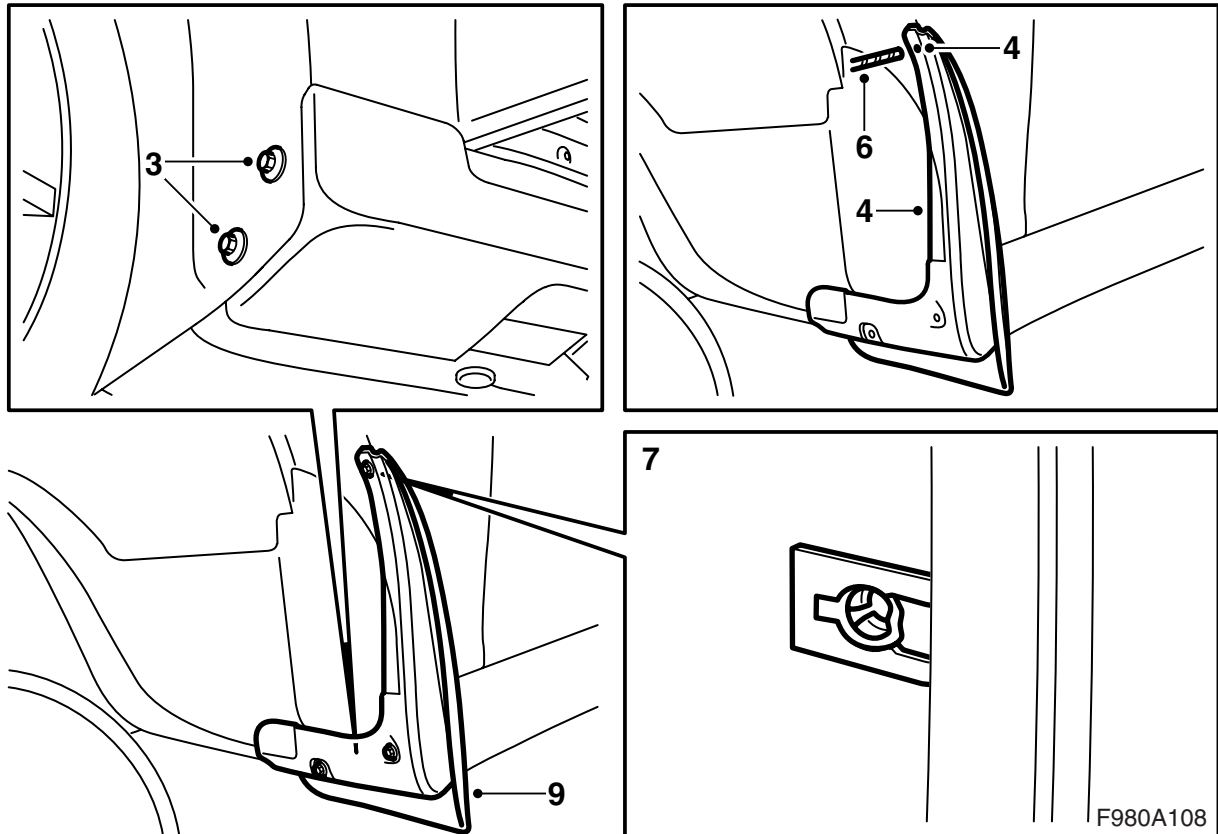
Accessories Part No.	Group	Date	Instruction Part No.	Replaces
12 786 784 12 831 787	9:84-19	Mar 03	12 798 021	12 798 021 Apr 02



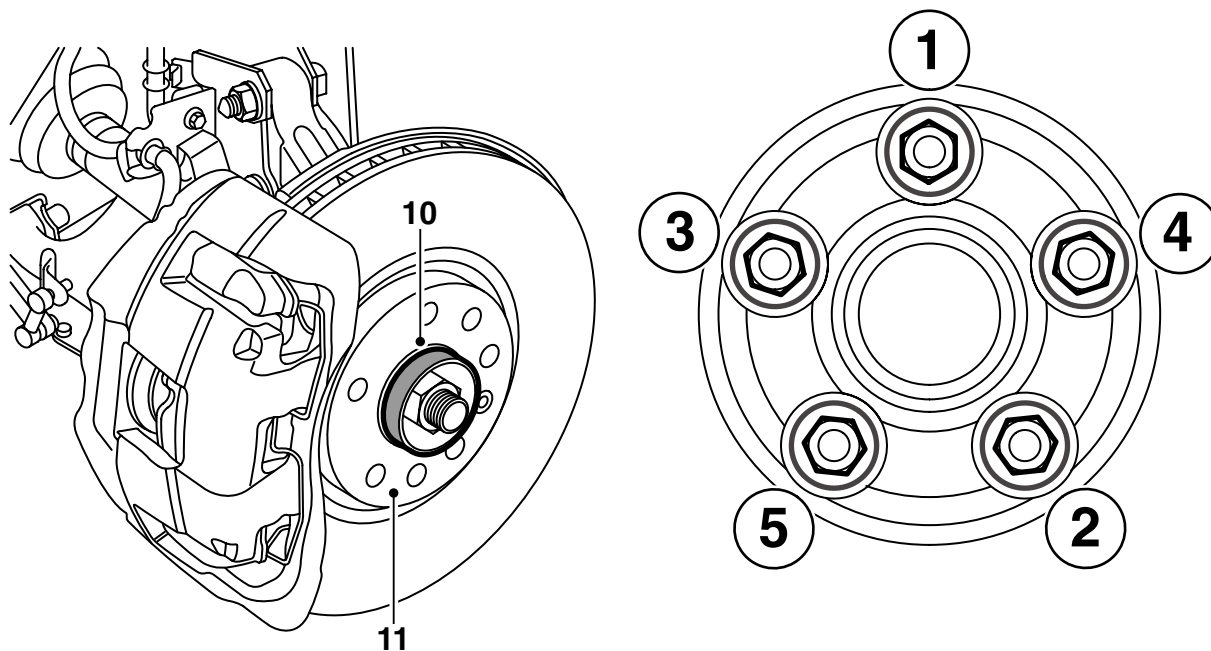


F980A107

- 1 Брызговик Л
- 2 Брызговик П
- 3 Винт (6 шт.)
- 4 Гайка-зажим (2 шт.)



- 1 Поднимите автомобиль.
- 2 Демонтируйте левое переднее колесо.
- 3 Демонтируйте винты в нижней части заднего края левой колесной ниши.
- 4 Наведите на место брызговик, прижмите его в правильное положение и отметьте место верхнего отверстия.
- 5 Уберите брызговик.
- 6 Просверлите одно отверстие диаметром в 6 мм согласно отметки.
- 7 Отогните в сторону подкрыльник и смонтируйте зажимающую гайку с просверленным отверстием.
- 8 Смонтируйте подкрыльник.
- 9 Смонтируйте брызговик.



F980A109

- 10 Очистите контактную поверхность между колесным диском и тормозным диском от грязи и ржавчины.
- 11 Нанесите на ступицу белую смазку высокого давления (арт. № 30 06 442).

Указание

Смазка не должна попадать на контактную поверхность между колесным диском и тормозным диском.

- 12 Повесьте колесо на место, смонтируйте винты и затяните их попеременно вручную, чтобы отцентровать колесо.
- 13 Затяните винты попеременно два раза.

Указание

При затягивании колесо должно висеть свободно.

Момент затягивания

алюминиевый колесный диск 110 Нм
 стальной колесный диск 50 Нм + 2x90°,
 макс. 110 Нм

Примечание

Чтобы избежать слишком сильного затягивания болтов при монтаже стального колесного диска, угловое затягивание следует выполнять динамометрическим ключом, установленным на 110 Нм. Если динамометрический ключ показывает, что достигнуто усилие в 110 Нм, то угловое затягивание следует прекратить.

- 14 Повторите пункты 2-13 на правой стороне автомобиля и опустите автомобиль.