

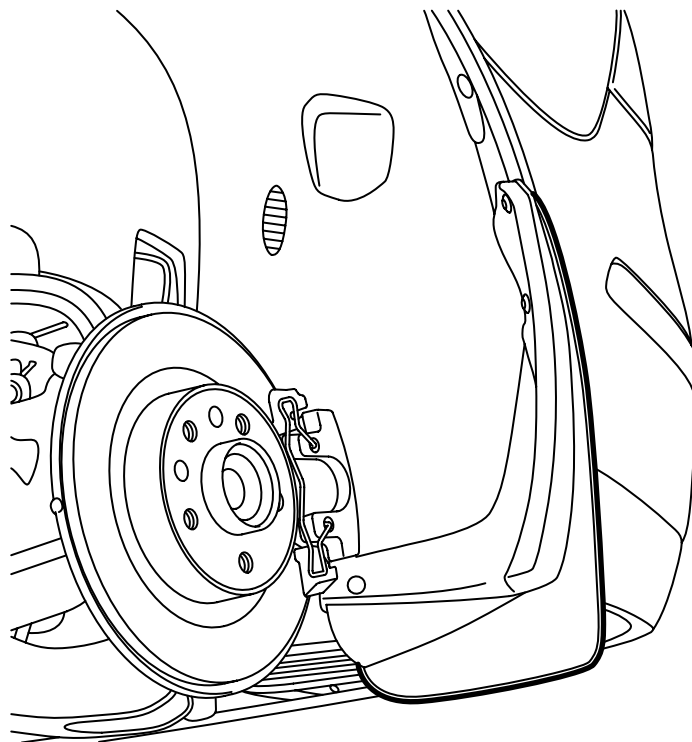


**MONTERINGSANVISNING · INSTALLATION INSTRUCTIONS
MONTAGEANLEITUNG · INSTRUCTIONS DE MONTAGE**

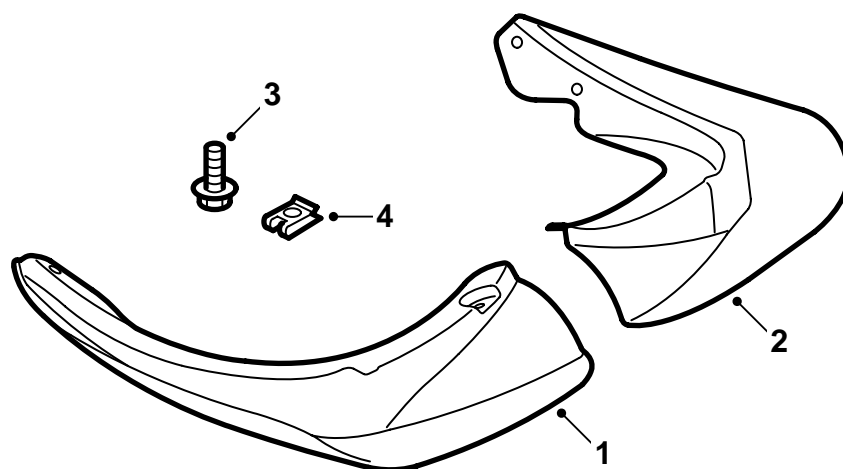
Saab 9-3, M03-

Брызговики, задние

Accessories Part No.	Group	Date	Instruction Part No.	Replaces
12 786 785	9:84-20	Oct 04	12 798 022	12 798 022 Aug 02

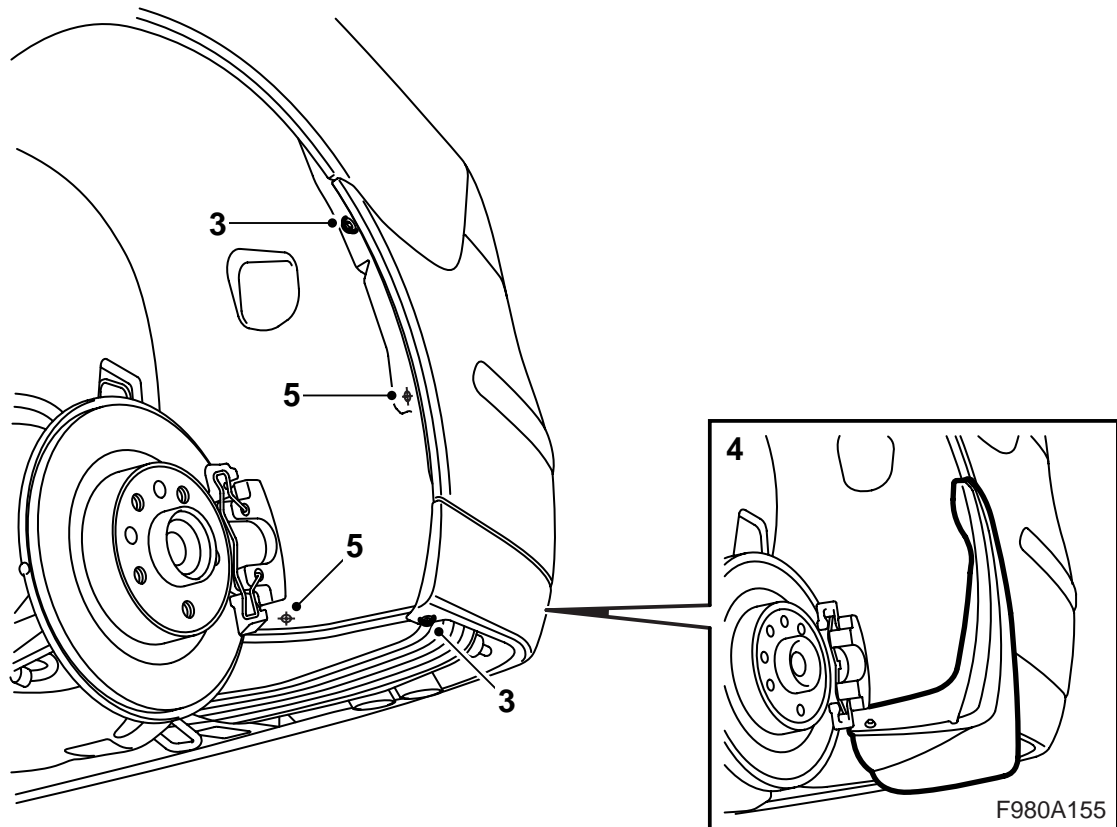


F980A153



F980A154

- 1 Брызговик Л
- 2 Брызговик П
- 3 Винт (8 шт.)
- 4 Гайка-зажим (4 шт.)

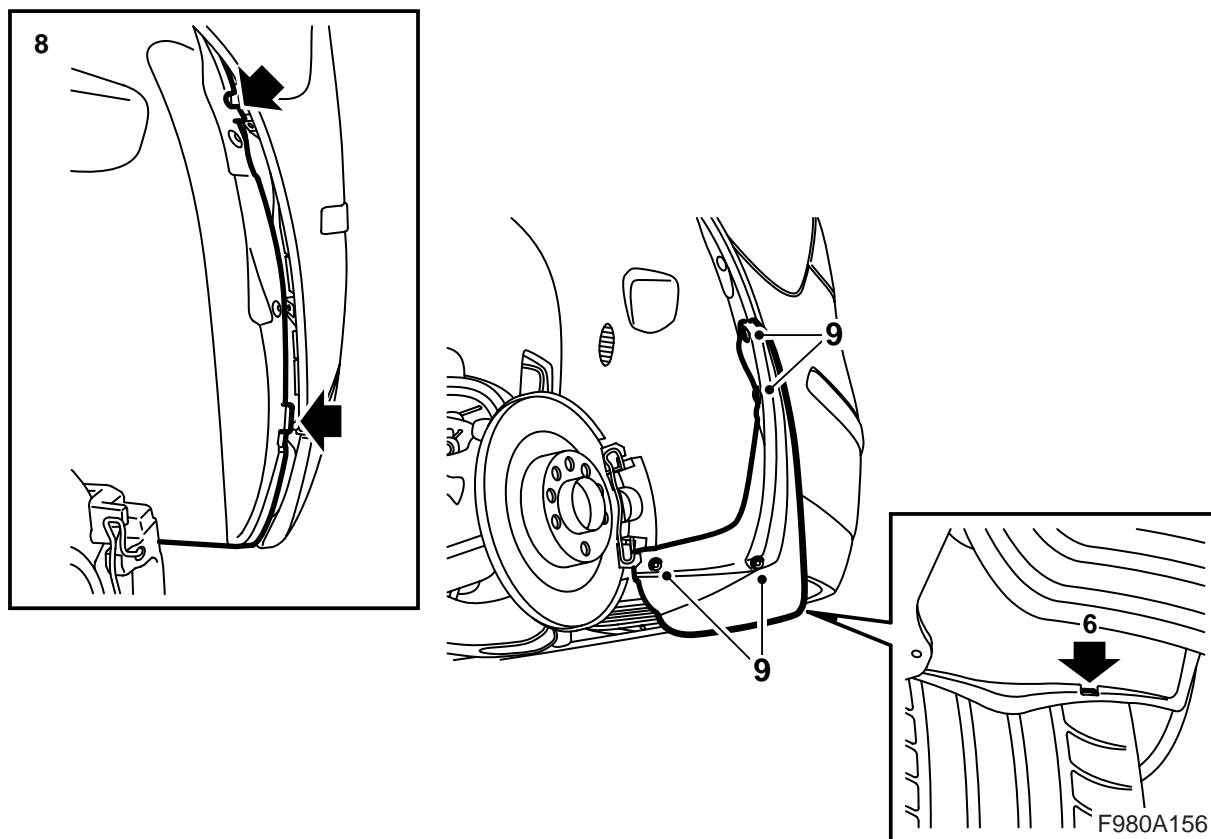


- 1 Поднимите автомобиль.
- 2 Демонтируйте оба задних колеса.
- 3 **Левая сторона:** Демонтируйте винт, смонтированный внизу и нижний край колесной ниши.
- 4 **Левая сторона:** Приложите брызговик на место к подкрыльнику. Брызговик должен быть использован в качестве шаблона при сверлении.

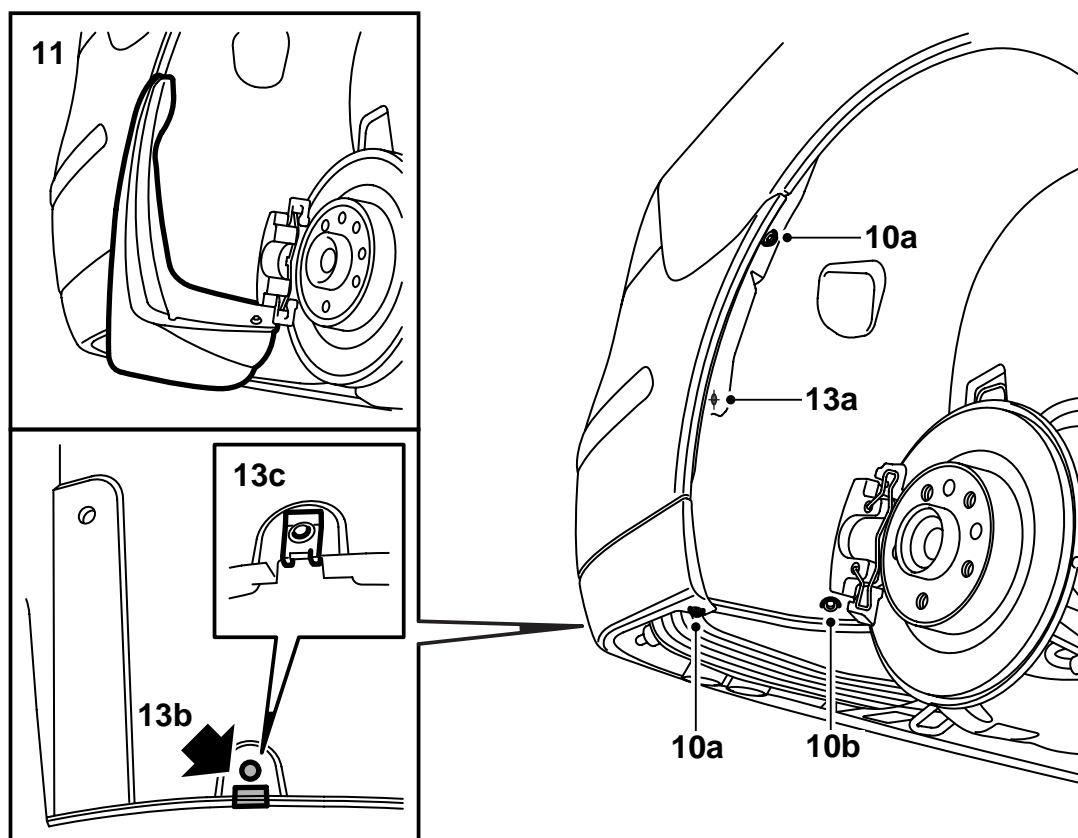
Указание

Не прижимайте, чтобы не деформировать подкрыльник.

- 5 **Левая сторона:** Просверлите 2 отверстия сверлом, диаметром в 6 мм согласно отверстий на брызговике и уберите брызговик.



- 6 **Левая сторона:** При помощи ножа, проделайте паз с нижней стороны, там где должна быть смонтирована нижняя зажимающая гайка (расположение показано с задней стороны подкрыльника).
- 7 **Левая сторона:** Осторожно отогните подкрыльник и смонтируйте зажимающие гайки.
- 8 **Левая сторона:** Смонтируйте подкрыльник.
- 9 **Левая сторона:** Смонтируйте брызговик. Проверьте соответствие к бамперу и при необходимости отрегулируйте.



F980A359

10 Правая сторона:

- a **Все:** Демонтируйте винт, смонтированный снизу и винт в заднем крае подкрыльника.
- b **Автомобиль с воздушным экраном:** Демонтируйте винт, смонтированный в нижней части на краю колесной ниши.

11 Правая сторона: Приложите на место брызговик к подкрыльнику. Брызговик должен быть использован в качестве шаблона при сверлении.

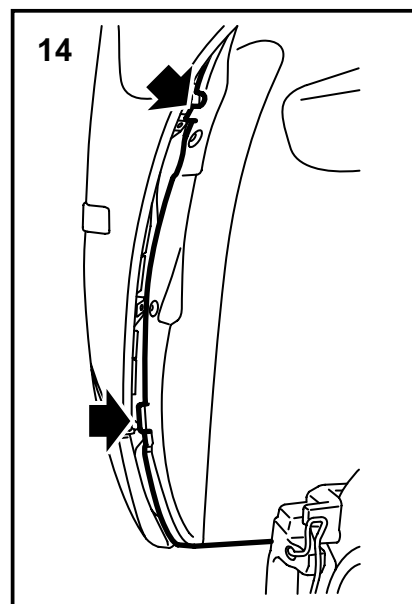
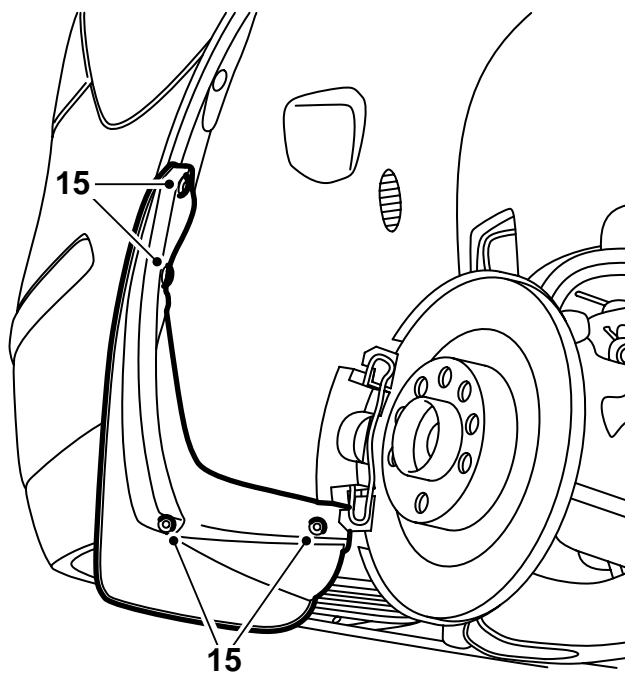
Указание

Не прижимайте, чтобы не деформировать подкрыльник.

12 Правая сторона: Просверлите отверстие сверлом диаметром в 6 мм, согласно отверстию на брызговике и уберите брызговик.

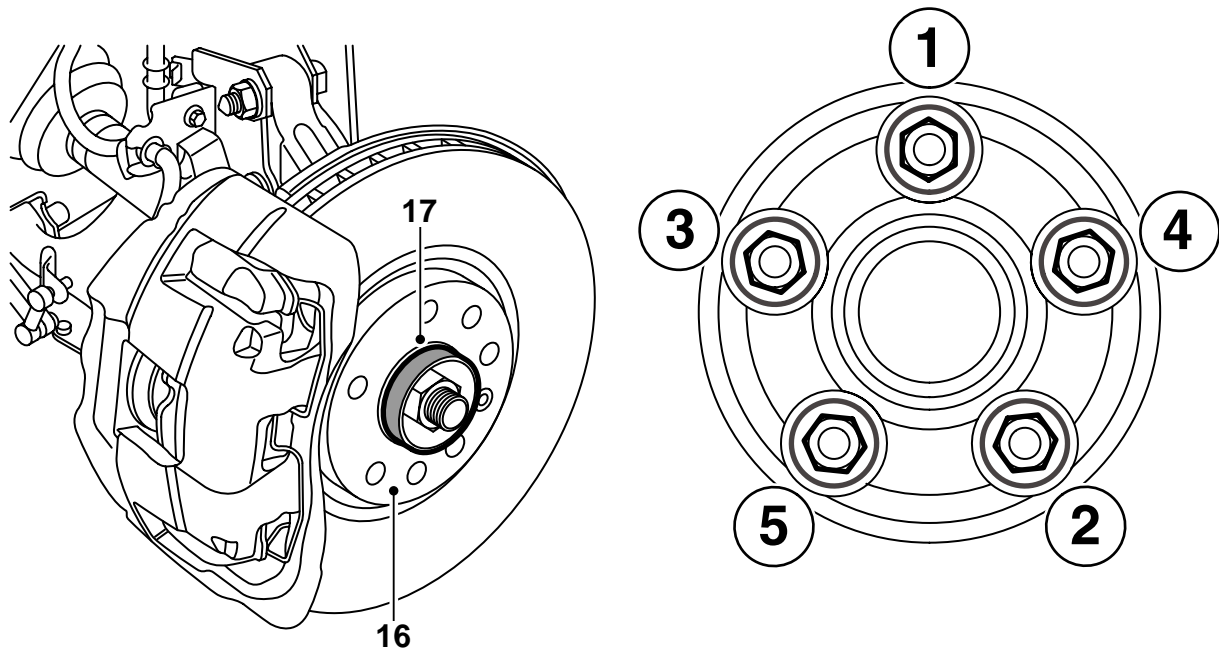
13 Правая сторона:

- a **Все:** Осторожно отогните подкрыльник и смонтируйте зажимающие гайки.
- b **Автомобиль без воздушного экрана:** При помощи ножа, сделайте паз с нижней стороны, там где должна быть смонтирована нижняя зажимающая гайка.
- c **Автомобиль без воздушного щита:** Смонтируйте зажимающую гайку.



F980A158

- 14 **Правая сторона:** Смонтируйте подкрыльник.
- 15 **Правая сторона:** Смонтируйте брызговик.
Проверьте соответствие к бамперу и при необходимости отрегулируйте.



F980A159

16 Очистите прилегающие поверхности между колесным диском и тормозным диском на левой стороне автомобиля от грязи и ржавчины.

17 Нанесите на ступицу белую смазку высокого давления (арт. № 30 06 442).

Указание

Смазка не должна попадать на контактную поверхность между колесным диском и тормозным диском.

18 **Алюминиевый диск:** Смажьте маслом резьбу винта и коническую поверхность на винте.

19 Повесьте колесо на место, смонтируйте винты и затяните их попеременно вручную, чтобы отцентровать колесо.

20 Затяните винты попеременно два раза.

Указание

При затягивании колесо должно висеть свободно.

Момент затягивания: 110 Нм

21 Повторите пункты 16-20 на рисунке с правой стороны.

22 Опустите автомобиль.