

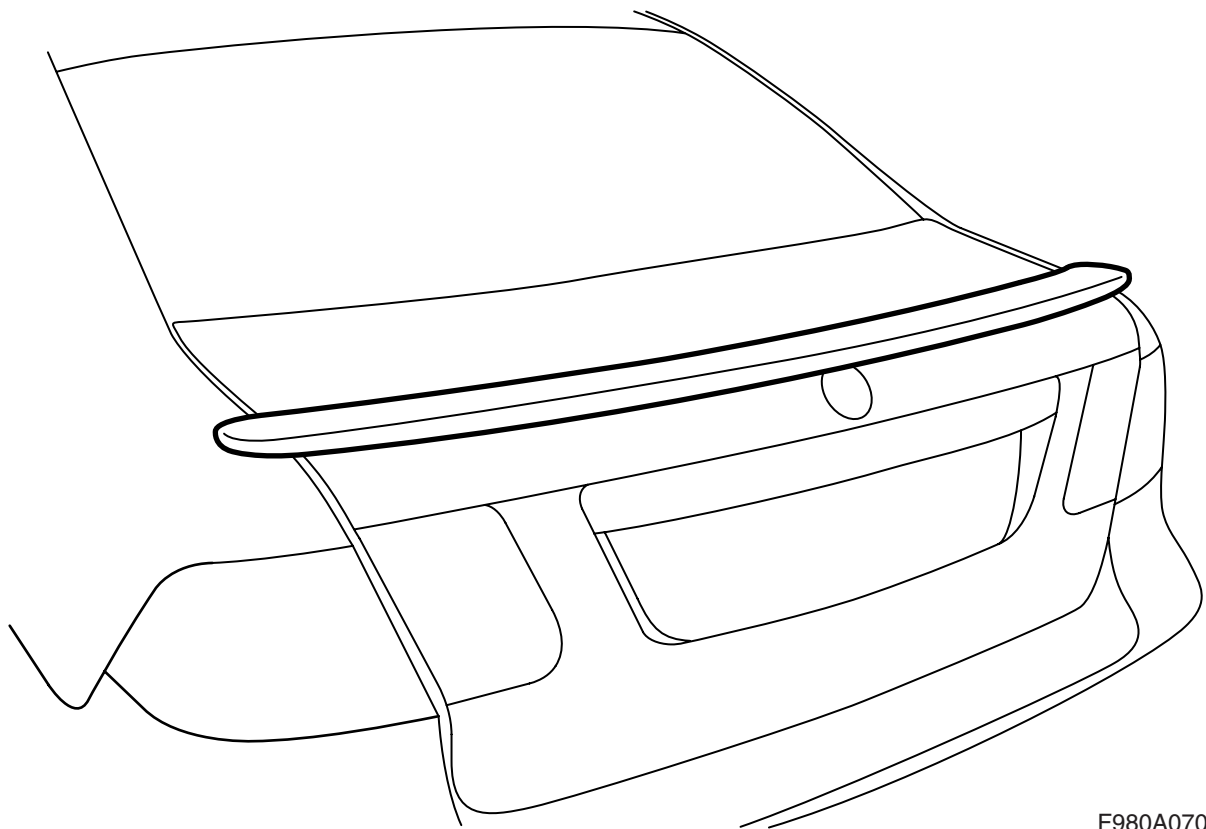


**MONTERINGSANVISNING · INSTALLATION INSTRUCTIONS
MONTAGEANLEITUNG · INSTRUCTIONS DE MONTAGE**

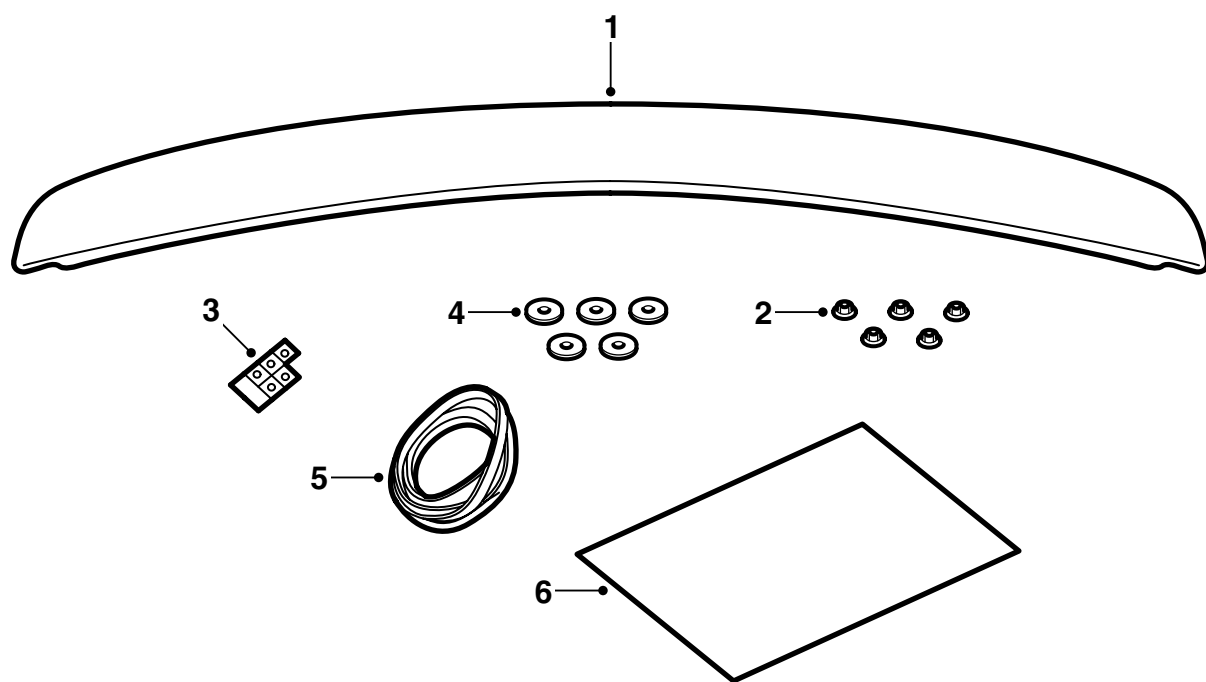
Saab 9-3 M03-

Задний спойлер

Accessories Part No.	Group	Date	Instruction Part No.	Replaces
12 786 790	9:84-15	Oct 02	12 789 096	12 789 096 Mar 02

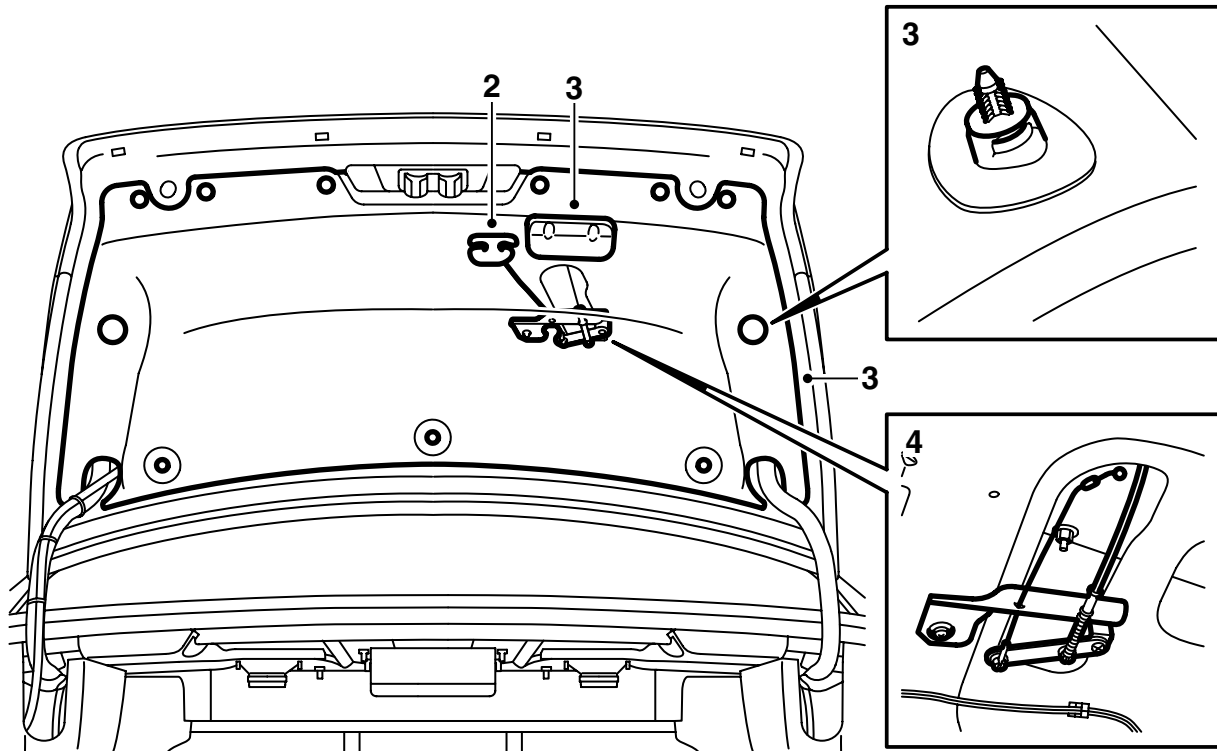


F980A070



F980A009

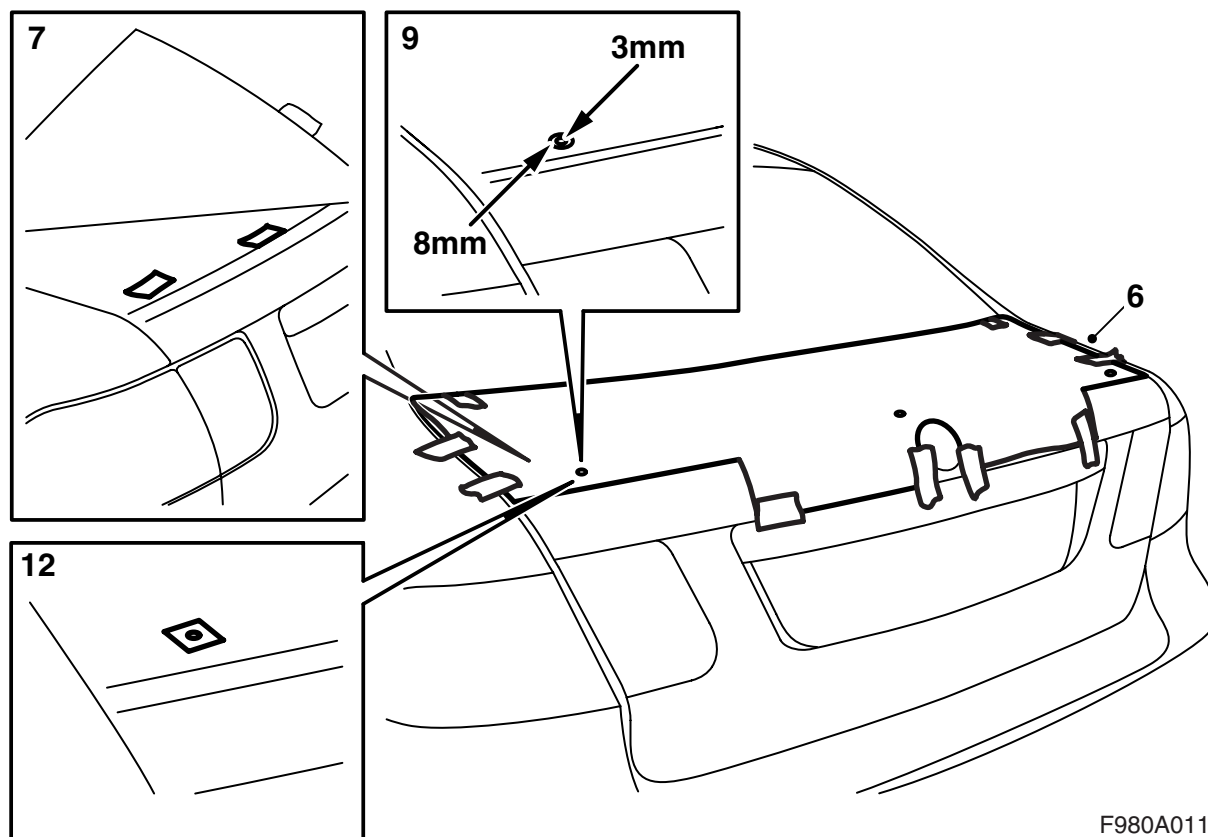
- 1 Спойлер
- 2 Гайка (5 шт.)
- 3 Цинковая лента (5 шт.)
- 4 Уплотнения (5 шт.)
- 5 Уплотняющий лист
- 6 Шаблон (2 части)



F980A010

Поверхность спойлера обработана серой грунтовкой и, таким образом, готова к покраске.

- 1 Покройте спойлер лаком под цвет кузова, см. "Предписания при лакировании грунтованной пластмассы ABS" в настоящей монтажной инструкции.
- 2 Откройте крышку багажника.
США: Демонтируйте ручку аварийного открывания.
- 3 Демонтируйте ручку для закрывания на внутренней стороне люка багажника, демонтируйте двухшаговые заклепки и демонтируйте обшивку люка багажника.
- 4 **США:** Демонтируйте винт механизма аварийного открывания и переведите механизм в сторону.



F980A011

- 5 Вырежьте части шаблона, совместите их и смонтируйте вместе при помощи ленты.
- 6 Наведите шаблон на место около круглой эмблемы на люке багажника и около переднего угла люка багажника. Зафиксируйте шаблон лентой около эмблемы и около переднего угла.
- 7 Поднимите шаблон около эмблемы и смонтируйте куски ленты там, где должно быть просверлено отверстие (5 шт.).
- 8 Наведите опять шаблон и зафиксируйте его лентой.
- 9 Обдерите отверстия и удалите стружки и хлопья краски. Очистите средством Teroson FL. Нанесите Standox 1K Fullprimer. Нанесите финишную краску. Обработайте внутренние поверхности отверстий средством Terotex HV 400 или Mercasol 1.
- 12 Смонтируйте на люке багажника прилагаемые куски цинковой ленты.

Указание

Проверьте положение шаблона и при необходимости отрегулируйте.

- 9 Просверлите отверстия по отметкам.

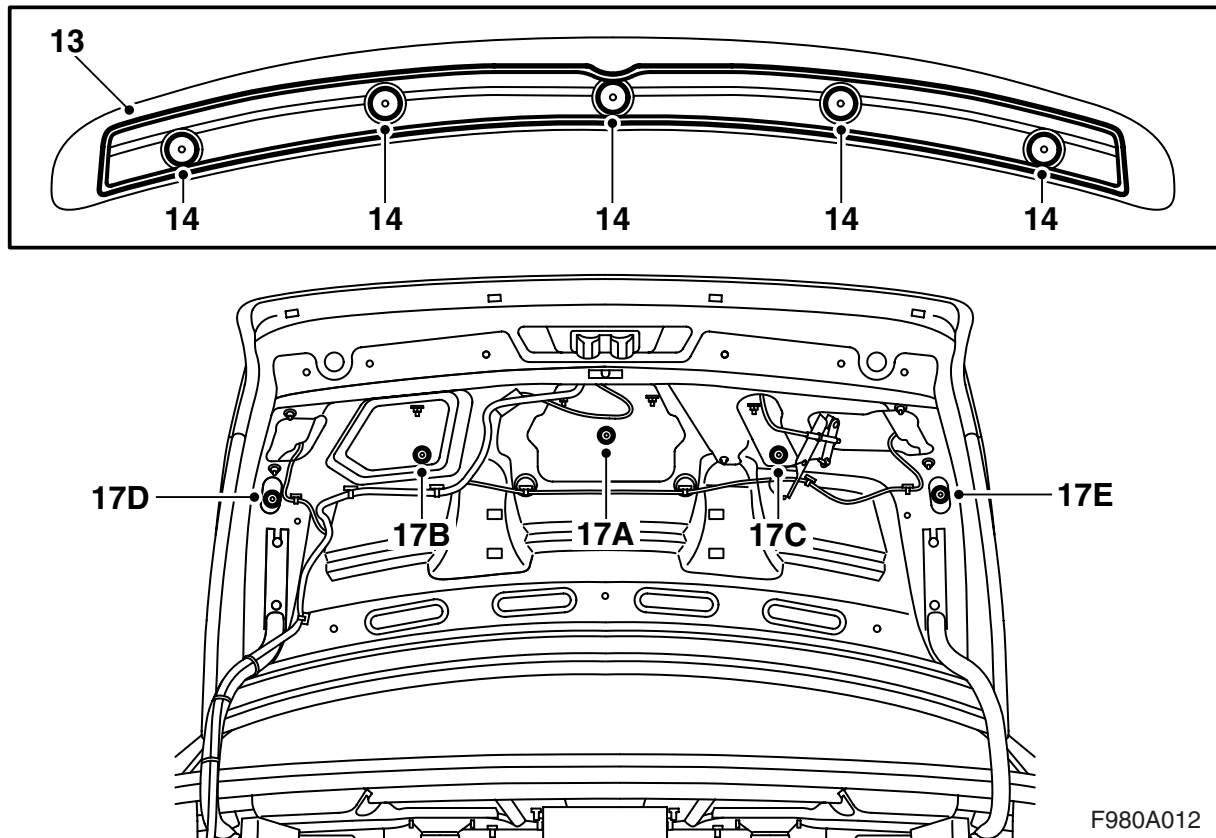
Указание

Не пользуйтесь кернером для отметки положения отверстия.

Не прижимайте дрель к люку багажника при сверлении.

Сверлите вначале сверлом на 2 мм, затем сверлом на 5 мм, и в конце - сверлом на 8 мм.

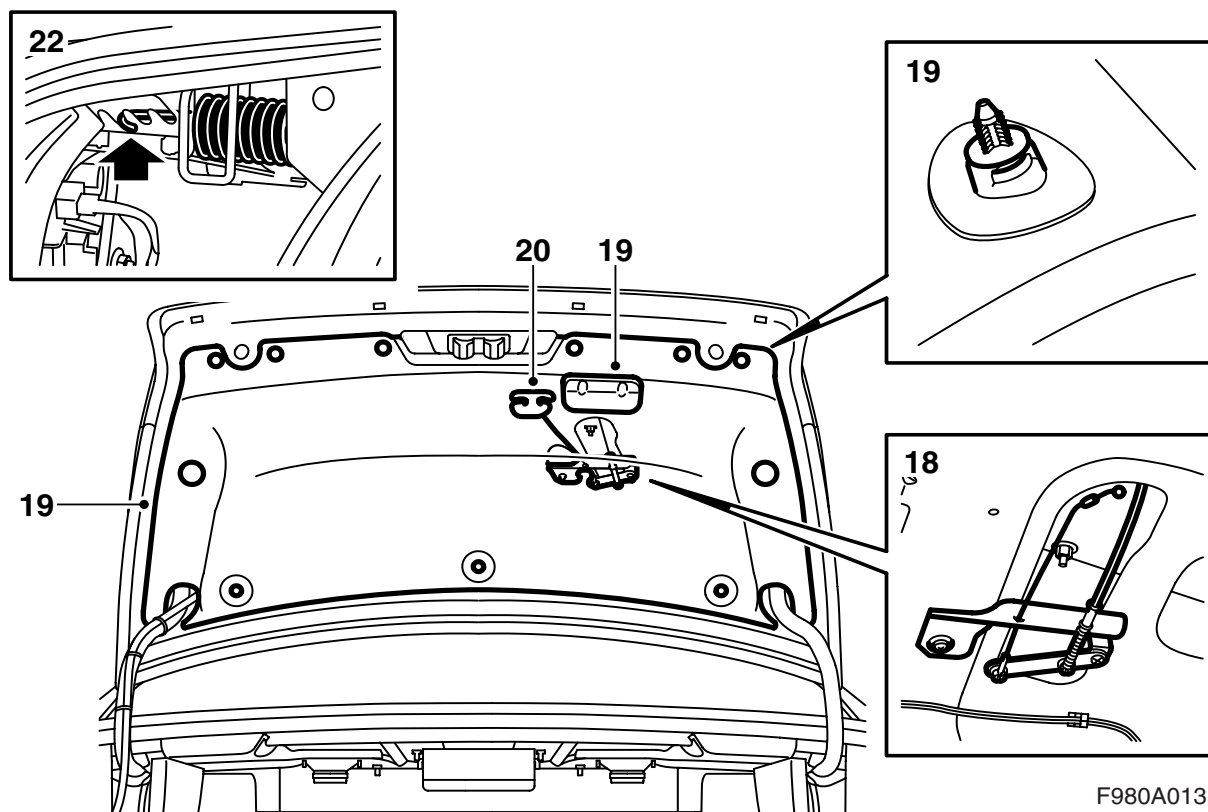
- 10 Демонтируйте шаблон и куски ленты.



F980A012

- 13 Смонтируйте уплотняющую рейку внутри по краю на нижней стороне спойлера, начиная с выемки для эмблемы.
- 14 Смонтируйте уплотнения на винтах.
- 15 Установите спойлер на люке багажника.
- 16 Удерживайте спойлер на месте и осторожно откройте люк багажника.
- 17 Зафиксируйте вначале спойлер пятью гайками. Затем затяните осторожно гайки на несколько оборотов за один раз в порядке, показанном на рисунке (А, В, С, D, E), пока не будет достигнут правильный момент затягивания.

Момент затягивания: 6 Нм.



- 18 **США:** Смонтируйте механизм аварийного открывания.
- 19 Смонтируйте обшивку на внутренней стороне люка багажника, смонтируйте двухшаговые заклепки и смонтируйте ручку для закрывания.
- 20 **США:** Смонтируйте ручку аварийного открывания.
- 21 Опустите люки в обшивке багажника с правой и с левой стороны.
- 22 Натяните правую и левую пружины на захвате.
- 23 Опустите оба люка.
- 24 Закройте люк багажника.

⚠ ПРЕДУПРЕЖДЕНИЕ

Так как спойлер выступает за стороны люка багажника, есть риск ущемления между спойлером и задними крыльями автомобиля.

Предупредите клиента о риске ущемления.

Предписания при лакировке грунтованной пластмассы ABS

- Спойлер следует размещать во время лакировки так, чтобы он не деформировался.
- Температура не должна превышать +40°C.
- Спойлер загрунтован у поставщика.
- При обращении со спойлером следует пользоваться чистыми перчатками.

Время сушки

70 минут при 40°C.

Подготовка

- Отшлифуйте как следует окрашенные поверхности. Применяйте шлифовальную бумагу 3М 1200 или 800.