

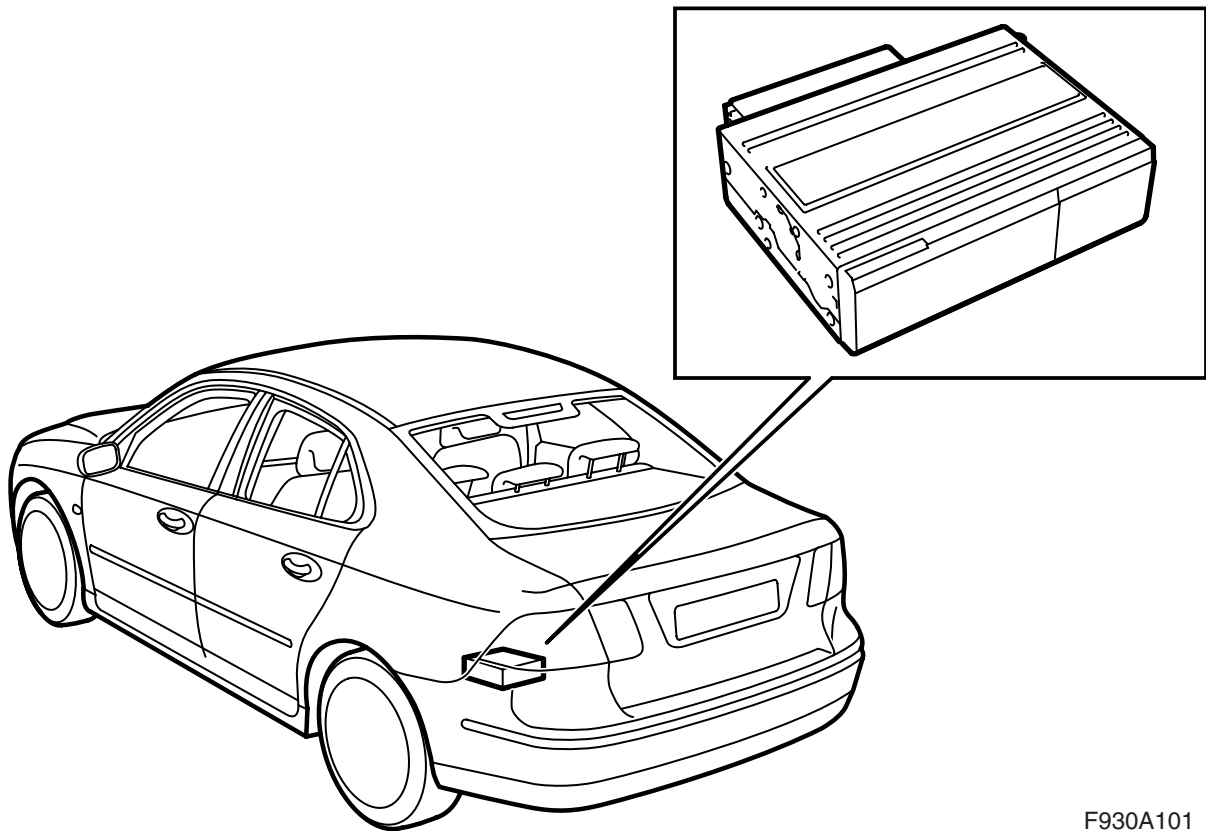


**MONTERINGSANVISNING · INSTALLATION INSTRUCTIONS
MONTAGEANLEITUNG · INSTRUCTIONS DE MONTAGE**

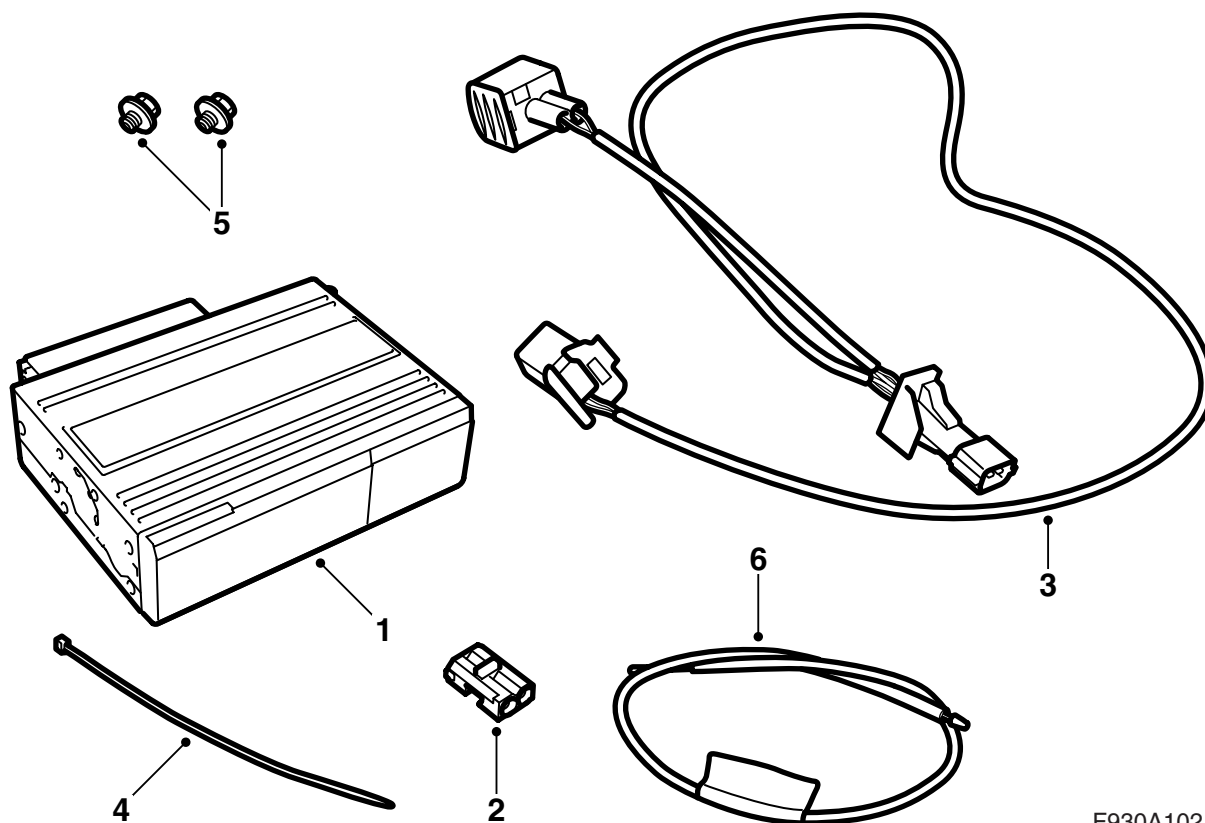
Saab 9-3 M03-

КД-чейнджер, отсек багажника

Accessories Part No.	Group	Date	Instruction Part No.	Replaces
12 787 147	9:36-23	Nov 02	12 788 445	



F930A101



F930A102

- 1 КД-чейнджер
- 2 Контактный разъем, оптический кабель, 2-полюсный
- 3 Проводка
- 4 Хомут
- 5 Винт (2 шт.)
- 6 Оптический кабель (используется только тогда, когда в консоли отсека багажника имеется другое оборудование)

Кроме этого потребуются также следующая деталь (заказываются отдельно)

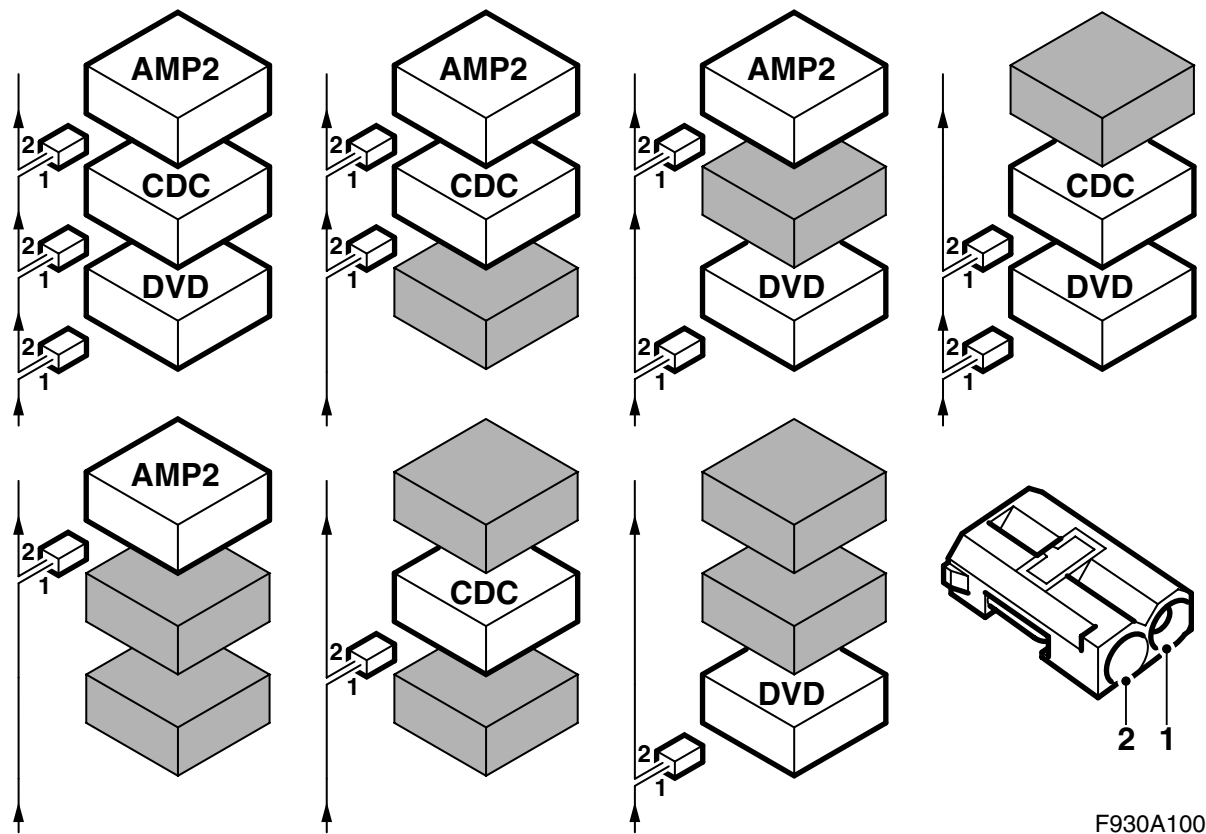
Консоль для оборудования в отсеке багажника (на определенных автомобилях) состоит из:

- Консоль
- Винт (3 шт.)
- Гайка
- Гайка с зажимом
- Обшивка сиденья

Монтаж

Автомобиль, на котором есть какая-либо консоль около заднего токораспределительного узла, см. стр. 4

Автомобиль, на котором есть консоль с усилителем и/или проигрывателем DVD около заднего токораспределительного узла, см. стр. 14



F930A100

Шинная коммуникация

Многие из деталей электрической системы автомобиля общаются друг с другом через шину. Есть три различных типа шинной коммуникации: Р-шина (Powertrain Bus, шина ведущего агрегата), I-шина (Instrument Bus, шина приборов) и О-шина (Оптическая шина). Звуковая система вместе с навигационной системой и телефонной системой общается по О-шине.

О-шина оптическая кольцевого типа. Два оптических кабеля подключены к каждому блоку управления, имеющемуся на шине, один кабель для приема и один для передачи. Принимаемые сообщения преобразуются каждым блоком управления из оптического сигнала в электрический и затем преобразуются обратно в оптические сигналы для передачи. Скорость передачи по О-шине 25 Мбит в секунду.

Указание

Очень важно, чтобы все, что подключено к О-шине было подключено в определенном порядке, см. иллюстрацию, и чтобы круг был постоянно замкнут.

Подключение другим образом, отличающимся от описанного в данной инструкции может привести к тому, что некоторые компоненты системы автомобиля не будут работать.

AMP1 - это усилитель под левым передним сиденьем

AMP2 - это усилитель около заднего токораспределительного узла

CDC - это КД-чейнджер около заднего токораспределительного узла

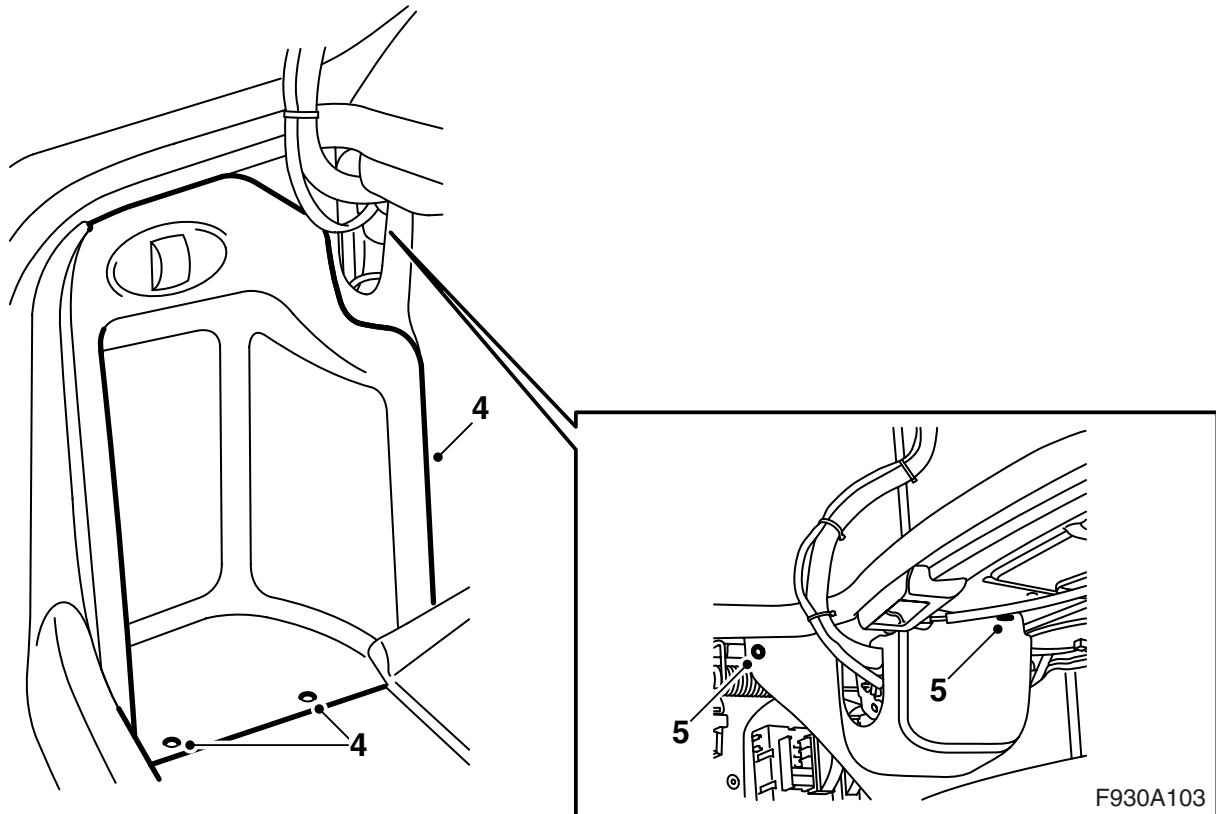
DVD - это проигрыватель DVD около заднего токораспределительного узла

Во время монтажа нового оборудования, которое должно быть подключено к О-шине, важно, чтобы оно было подключено с правильной стороны от уже имеющегося оборудования.

Указание

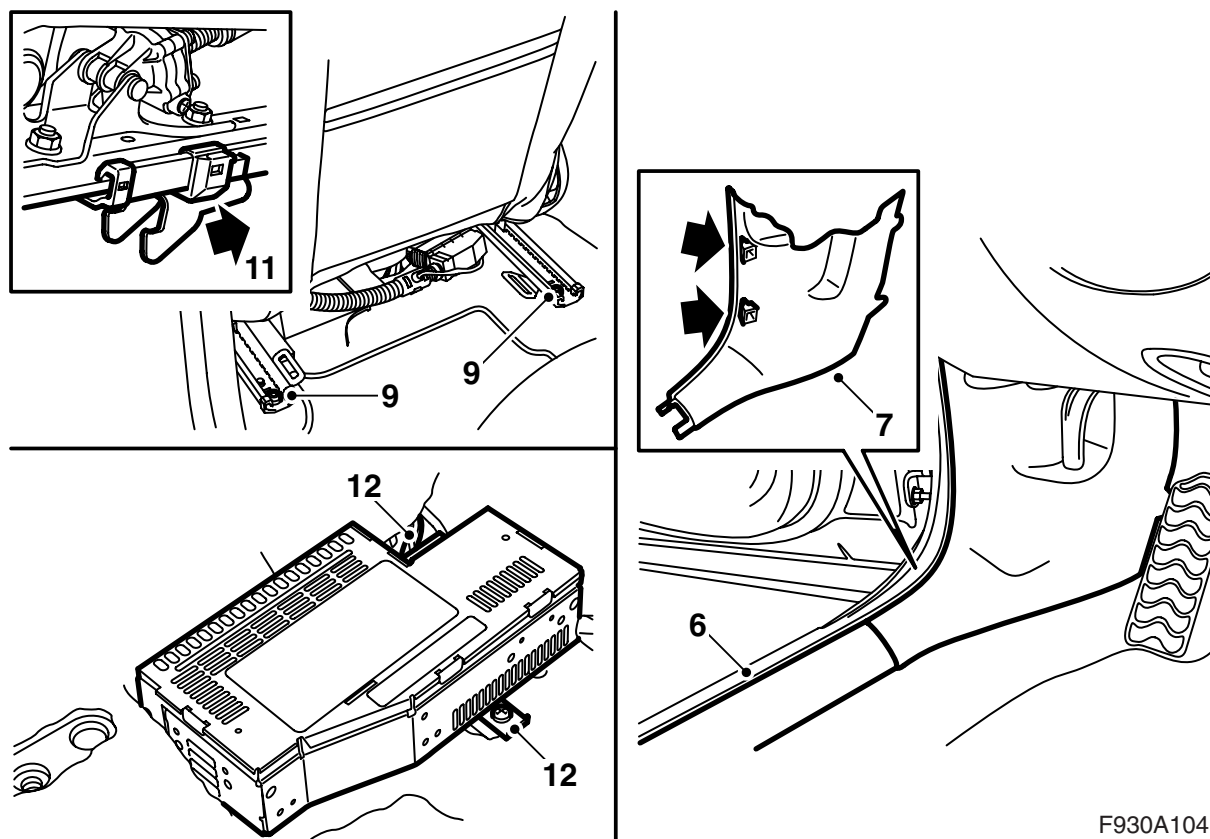
Оптические кабели требуют осторожного обращения, чтобы не изменить сигнал.

- Исключительно важно, чтобы два провода в контактном разъеме не перепутать местами.
 - Кабели не могут быть удлинены.
 - Радиус изгиба провода не должен превышать 25 мм.
 - Провод не должен подвергаться температурам, выше 85 °С.
 - Концы провода должны быть свободны от загрязнения.
 - Провод не должен подвергаться ударам, что может вызвать белую окраску на прозрачной пластмассе и тем самым уменьшить силу света. Это может привести к обрыву в коммуникации.
 - Провод не должен прилегать к какому-либо острому краю, что также вызывает снижение сигнала.
-



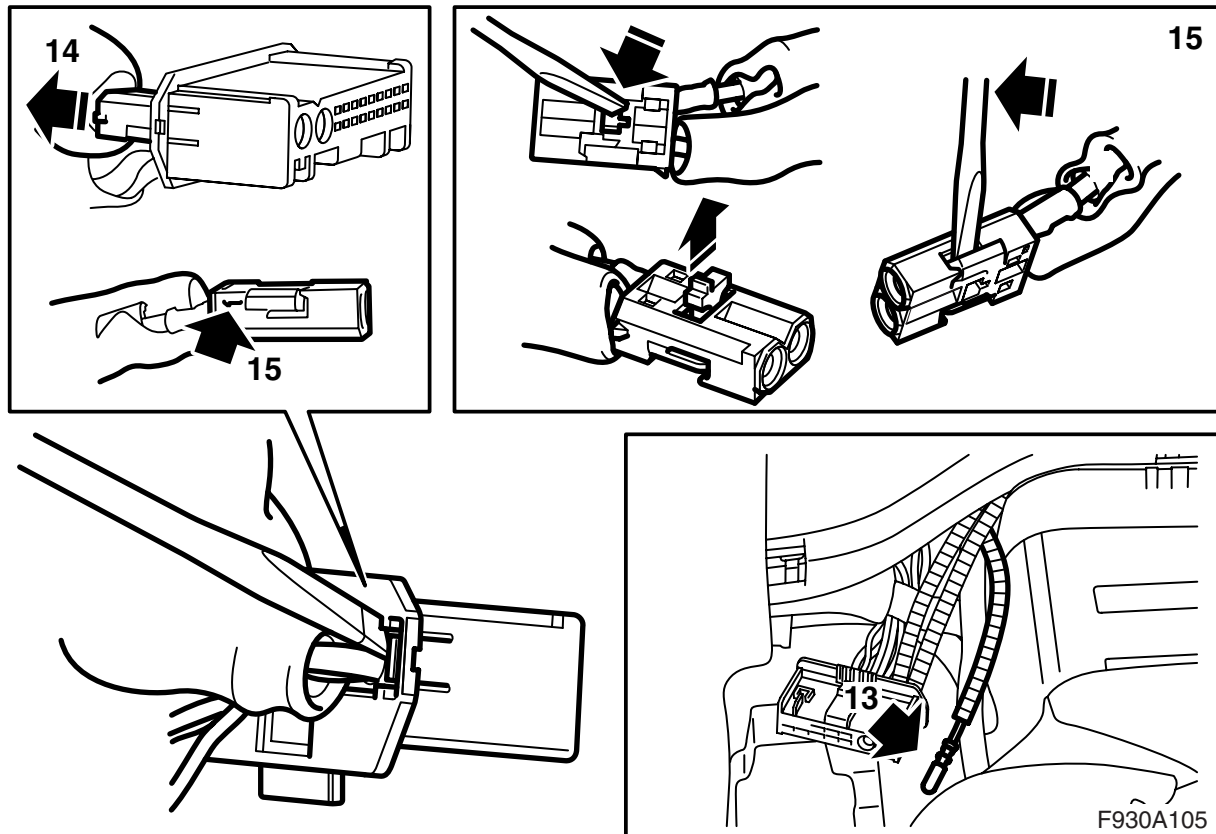
Автомобиль, на котором есть какая-либо консоль около заднего токораспределительного узла

- 1 Откройте крышку багажника.
- 2 Демонтируйте минусовой кабель аккумулятора и достаньте ключ из замка зажигания.
- 3 Опустите передний пол отсека багажника.
- 4 Демонтируйте люк в левой боковой обшивке багажника и опустите люк на правой стороне.
- 5 Демонтируйте зажим на левой боковой обшивке и отогните обшивку в сторону.



F930A104

- 6 Демонтируйте переднюю защиту порога на левой стороне автомобиля.
- 7 Демонтируйте нижнюю часть обшивки А-стойки на левой стороне.
- 8 Установите левое переднее сиденье в его переднем положении и наклоните вперед спинку сиденья.
- 9 Демонтируйте два задних крепежных винта с сиденья.
- 10 Наклоните сиденье вперед.
- 11 Потяните сиденье назад, что крепежные крюки освободились из своего положения. Наклоните все сиденье назад.
- 12 Демонтируйте усиление.



13 Найдите оптический кабель с зеленой отметкой около усилителя.

Если цветная отметка отсутствует: Выполняйте указания в пункте 35 и 36 в настоящей монтажной инструкции, посветите лампой на оптический кабель около усилителя и посмотрите на кабели в отсеке багажника, чтобы найти данный оптический кабель. Отметьте его куском ленты.

Указание

Оптические кабели требуют осторожного обращения, чтобы не изменить сигнал.

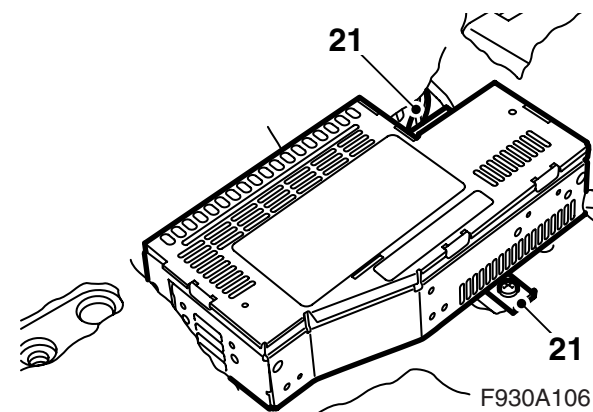
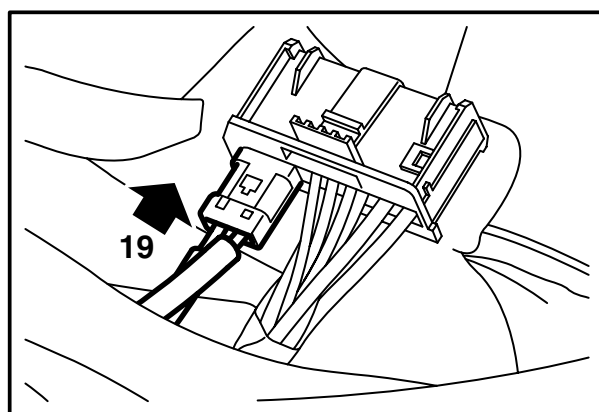
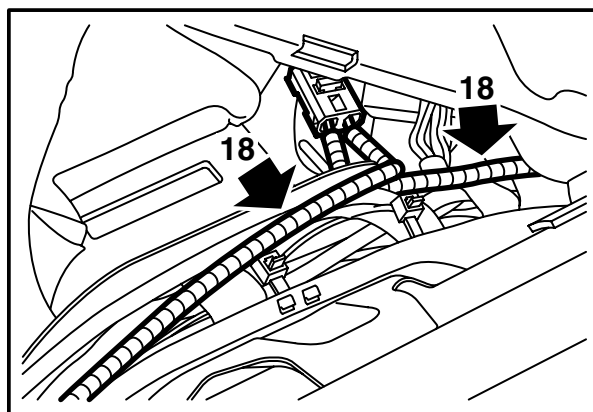
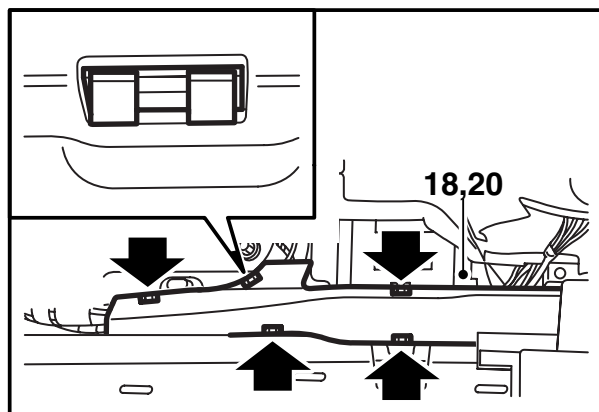
- Исключительно важно, чтобы два провода в контактном разъеме не перепутать местами.
- Радиус изгиба провода не должен превышать 25 мм.
- Концы провода должны быть свободны от загрязнения.
- Провод не должен подвергаться ударам, что может вызвать белую окраску на прозрачной пластмассе и тем самым уменьшить силу света. Это может привести к обрыву в коммуникации.
- Провод не должен прилегать к какому-либо острому краю, что также вызывает снижение сигнала.

14 Демонтируйте контактный разъем волоконного кабеля (маленький контактный разъем) с контактного разъема усилителя.

15 Демонтируйте волоконный кабель, подключенный в положение 1, открыв для этого фиксатор на контактном разъеме и осторожно потянув захват.

16 Демонтируйте щит с соединения на волоконном кабеле аксессуаров.

17 Смонтируйте щит на демонтированном соединении волоконного кабеля и осторожно отведите в сторону волоконный кабель, чтобы он не был поврежден.



18 Демонтируйте крышку на кабельном канале, проверьте, чтобы оптический кабель не был перегнутым и смонтируйте соединение на оптическом кабеле в позиции 1 в маленьком контактном разъеме на узле панели управления. Смонтируйте стопорное кольцо.

21 Подсоедините и смонтируйте усилитель.

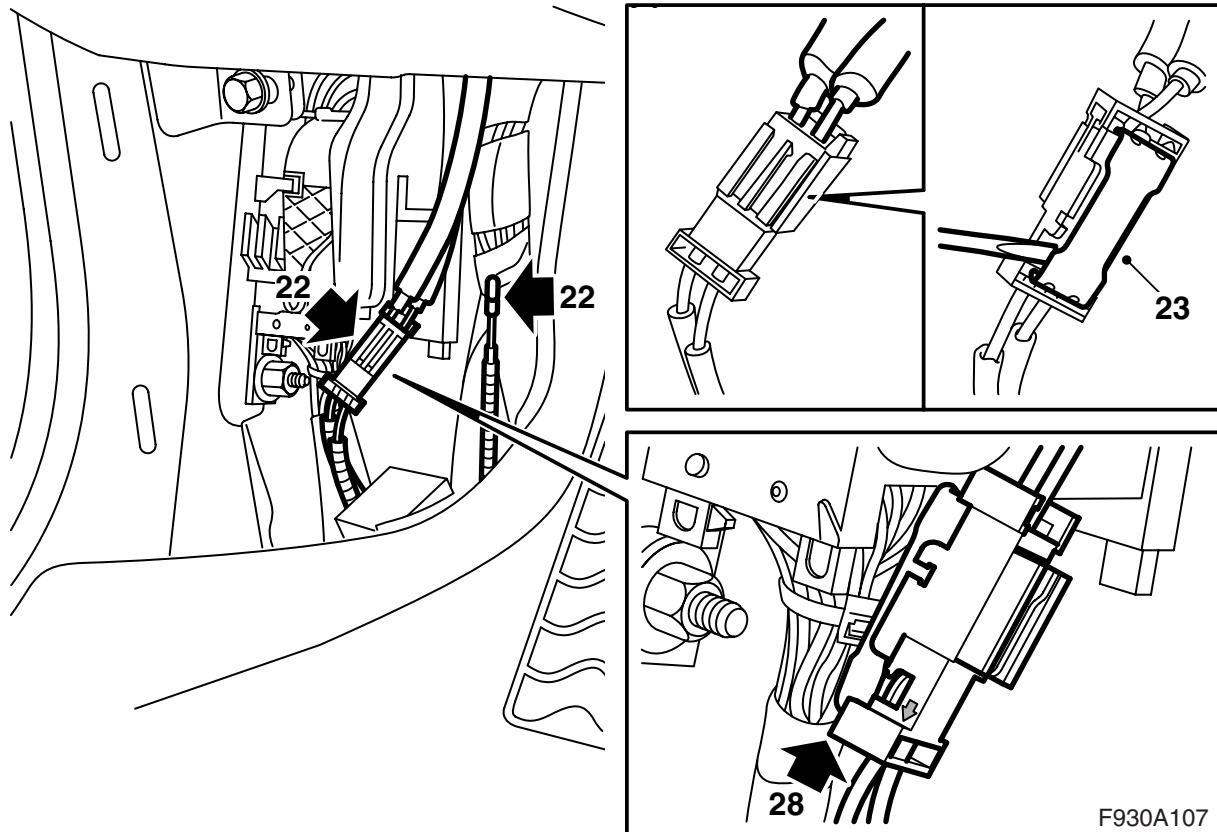
Указание

Оптические кабели требуют осторожного обращения, чтобы не изменить сигнал.

- Исключительно важно, чтобы два провода в контактном разъеме не перепутать местами.
- Радиус изгиба провода не должен превышать 25 мм.
- Концы провода должны быть свободны от загрязнения.
- Провод не должен подвергаться ударам, что может вызвать белую окраску на прозрачной пластмассе и тем самым уменьшить силу света. Это может привести к обрыву в коммуникации.
- Провод не должен прилегать к какому-либо острому краю, что также вызывает снижение сигнала.

19 Смонтируйте маленький контактный разъем в большом контактном разъеме.

20 Смонтируйте крышку на кабельном канале, положите на место коврик, выведите контактный разъем и кабели через отверстие в коврике.



22 Найдите освободившийся кабель и контактный разъем с подсоединенными оптическими кабелями около левой нижней А-стойки (зафиксирован лентой к кабельному каналу).

⚠ ПРЕДУПРЕЖДЕНИЕ

Красный видимый свет лазерного класса 1. Не смотрите прямо в оптическое волокно или в контактный разъем блока управления с близкого расстояния. Расстояние менее 20 мм между глазом и источником света может повредить глаза.

23 Поднимите замыкающую шайбу контактного разъема.

24 Демонтируйте оптический кабель с того положения в контактном разьеме, где стрелка направлена вверх, в сторону оптического кабеля.

Указание

Оптические кабели требуют осторожного обращения, чтобы не изменить сигнал.

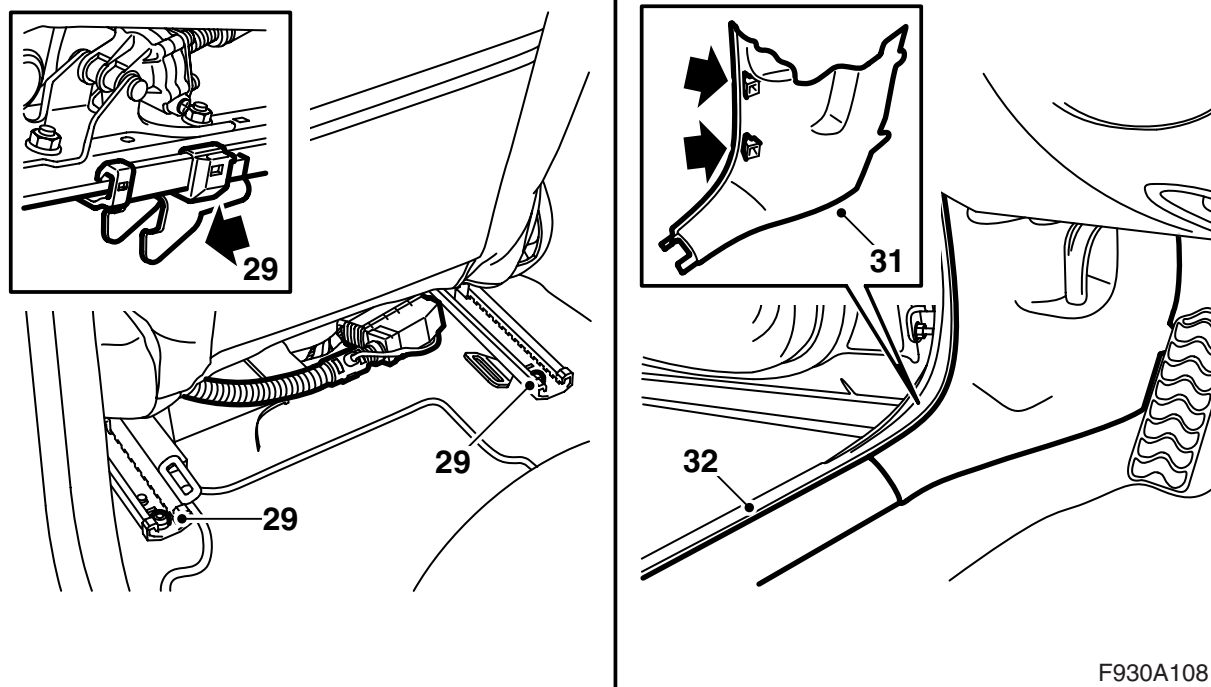
- Исключительно важно, чтобы два провода в контактном разьеме не перепутать местами.
- Радиус изгиба провода не должен превышать 25 мм.
- Концы провода должны быть свободны от загрязнения.
- Провод не должен прилегать к какому-либо острому краю, что также вызывает снижение сигнала.

25 Снимите фиксирующую ленту со свободного оптического кабеля.

26 Демонтируйте щит с соединения на волоконном кабеле аксессуаров.

27 Смонтируйте щит на демонтированном соединении оптического кабеля, осторожно отогните в сторону оптический кабель так, чтобы не повредить его и разместите сзади проводку.

28 Смонтируйте соединение на новом оптическом кабеле в контактном разьеме и смонтируйте замыкающую шайбу.



F930A108

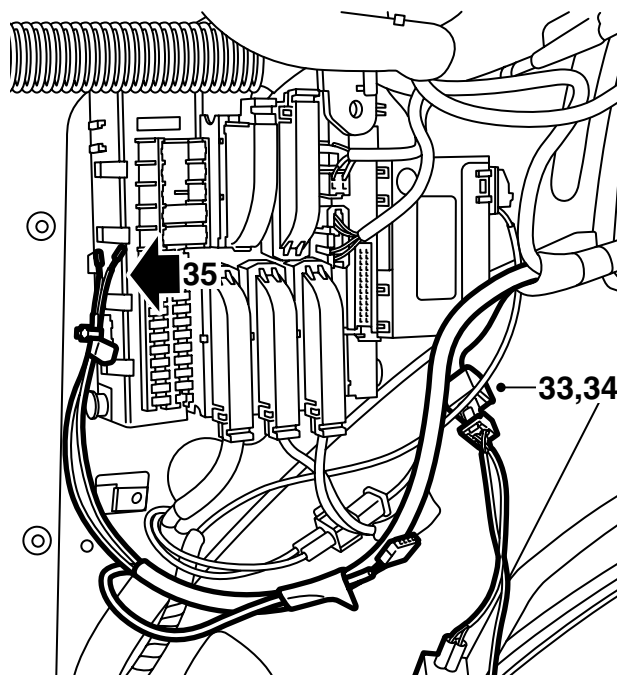
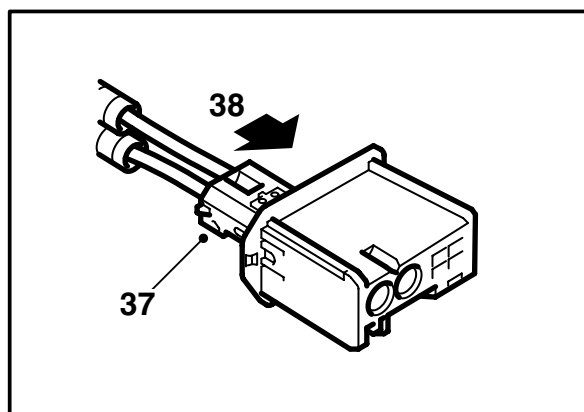
29 Установите сиденье в его правильном положении, будьте внимательны, чтобы крепежные крюки правильно вошли в свои захваты и смонтируйте задние крепежные винты.

Момент затягивания: 30 Нм.

30 Передвиньте сиденье назад и возвратите спинку сиденья в ее нормальное положение.

31 Смонтируйте обшивку А-стойки.

32 Смонтируйте защиту порога.



F930A109

- 33 Найдите контактный разъем КД-чейнджера около заднего токораспределительного узла.
- 34 Подсоедините проводку сиденья к контактному разъему.
- 35 Найдите оптические кабели около заднего токораспределительного узла.
- 36 Демонтируйте щит с соединений оптического кабеля.

- 38 Смонтируйте маленький контактный разъем в большом контактном разъеме.

⚠ ПРЕДУПРЕЖДЕНИЕ

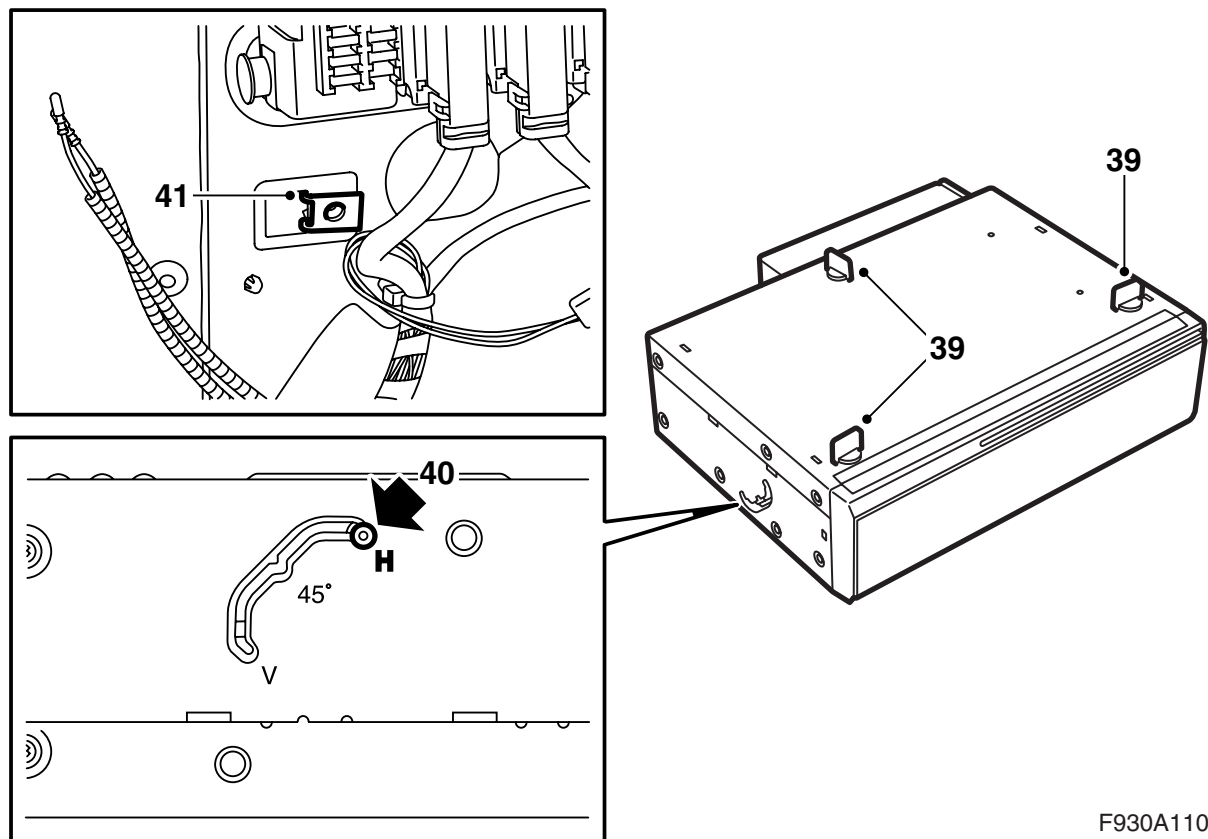
Красный видимый свет лазерного класса 1. Не смотрите прямо в оптическое волокно или в контактный разъем блока управления с близкого расстояния. Расстояние менее 20 мм между глазом и источником света может повредить глаза.

- 37 Смонтируйте соединение с зеленой отметкой на оптическом кабеле в позиции 1 в маленьком контактном разъеме к узлу управления и соединение без отметки на оптическом кабеле в позиции 2 в маленьком контактном разъеме.

Указание

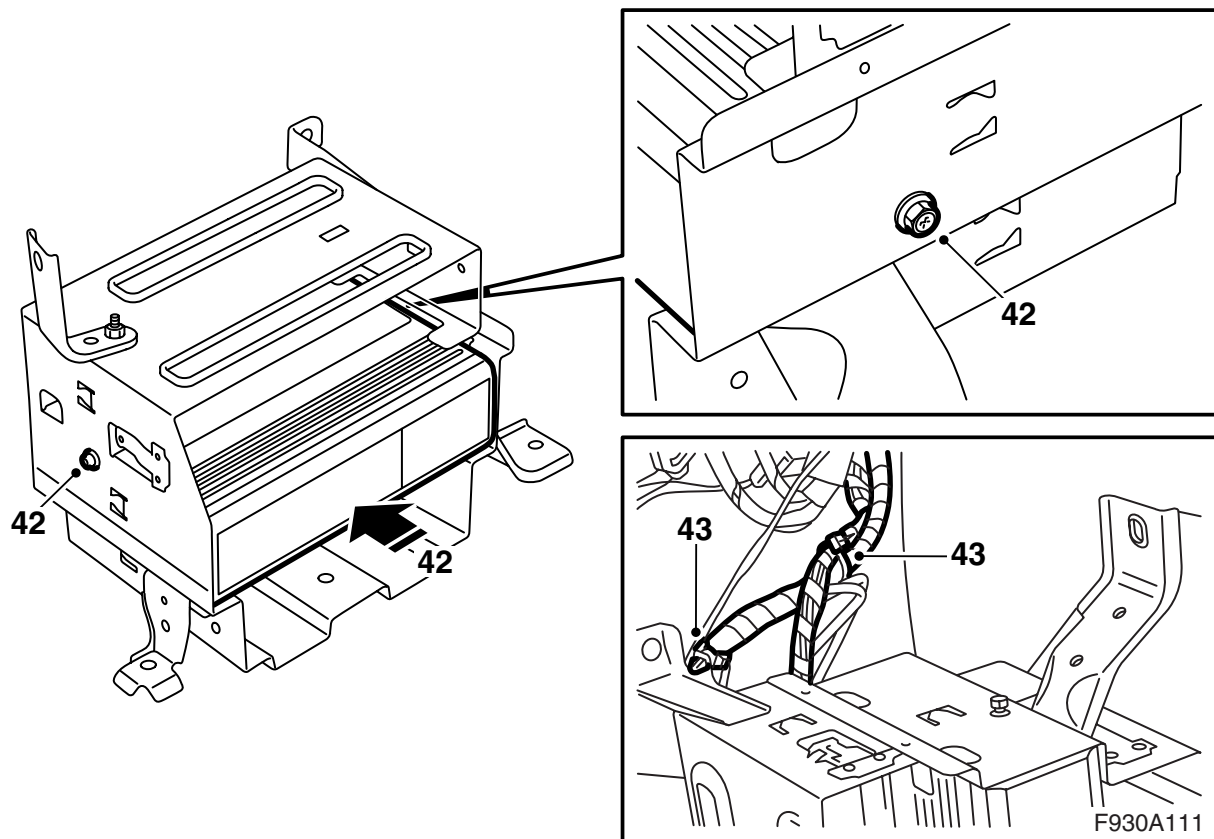
Для автомобилей, где оптический кабель не отмечен зеленой отметкой: оптический кабель отмеченный ранее лентой должен монтироваться в позиции 2, а другое, неотмеченное соединение должно монтироваться в позиции 1.

Смонтируйте стопорное кольцо.



F930A110

- 39 Демонтируйте три красных транспортировочных предохранителя с КД-чейнджера.
- 40 Проверьте положение монтажного КД-чейнджера. Он должен стоять в положении Н с обеих сторон КД-чейнджера.
- 41 Смонтируйте гайку с зажимом для консоли в четырехгранном отверстии около заднего токораспределительного узла и установите консоль в отсеке багажника.

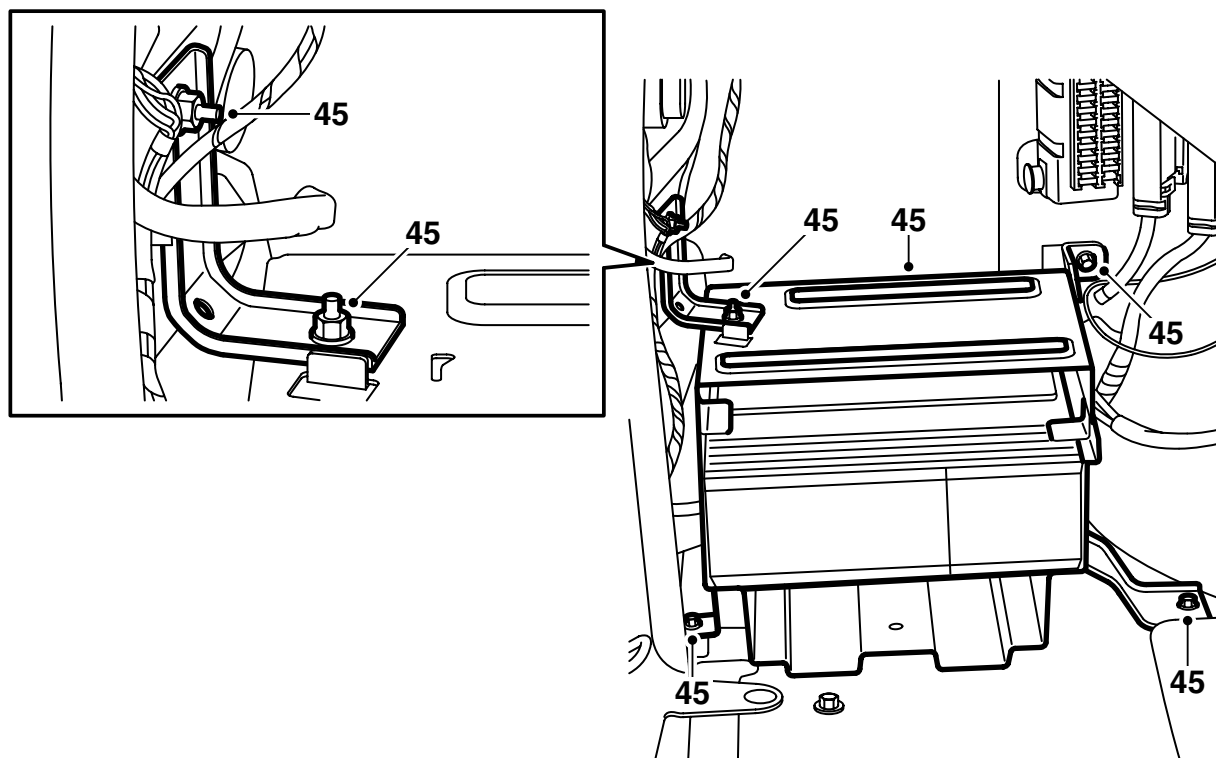


42 Смонтируйте КД-чейнджер в консоли.

Момент затягивания: 2 Нм.

43 Подсоедините проводку к КД-чейнджеру и смонтируйте зажим хомута в отверстии консоли.

44 Зафиксируйте проводку КД-чейнджера вместе с неиспользованным контактным разъемом на соответствующем месте при помощи хомута.



F930A112

45 Смонтируйте консоль. Затяните также гайку на верхней стороне консоли.

Указание

Оптические кабели требуют осторожного обращения, чтобы не изменить сигнал.

- Исключительно важно, чтобы два провода в контактном разьеме не перепутать местами.
- Радиус изгиба провода не должен превышать 25 мм.
- Концы провода должны быть свободны от загрязнения.
- Провод не должен прилегать к какому-либо острому краю, что также вызывает снижение сигнала.

46 Смонтируйте боковые обшивки.

47 Смонтируйте новый люк слева в боковой обшивке отсека багажника и откройте люк с правой стороны.

48 Опустите пол отсека багажника.

49 Подсоедините минусовой кабель аккумулятора.

50 Установите правильное время и число на часах.

51 Осуществите синхронизацию кода, вставив для этого ключ в замок зажигания.

Указание

Это должно быть выполнено на всех ключах, иначе блоки дистанционного управления не будут работать.

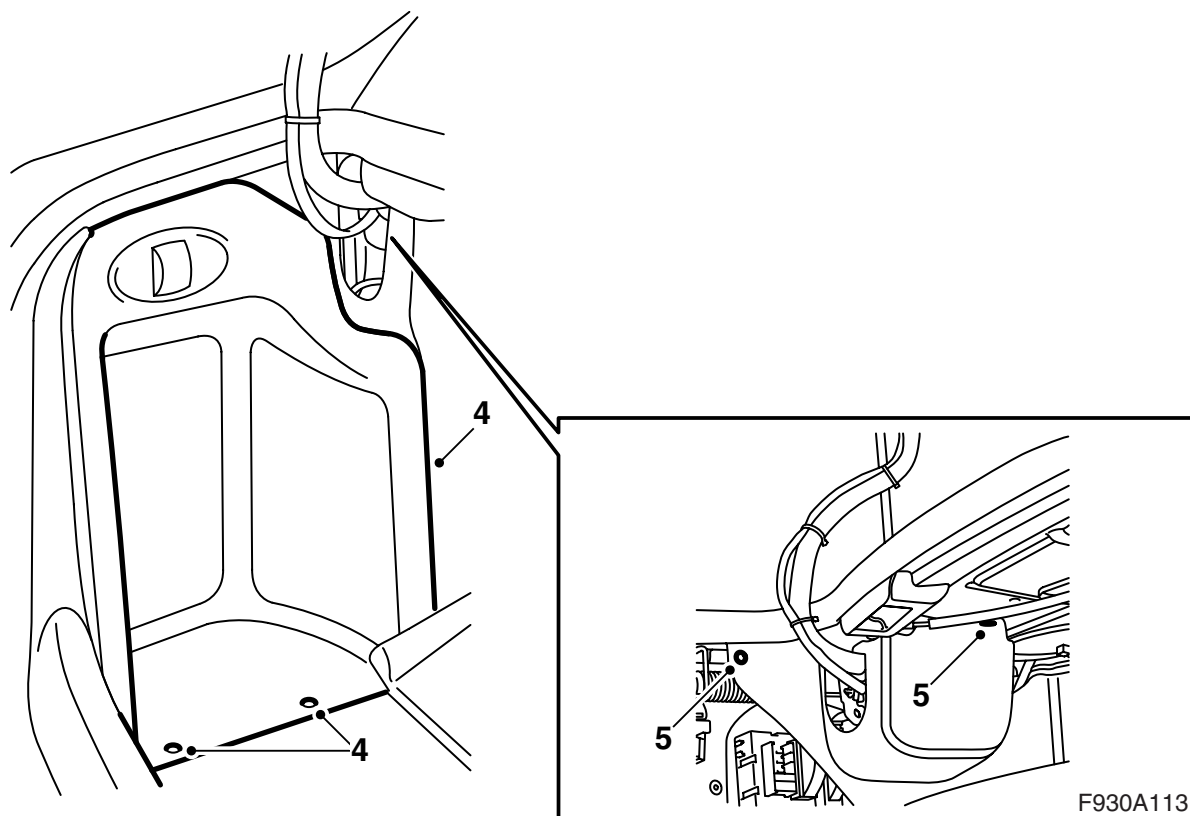
52 Активируйте системы защиты от ущемления стеклоподъемниками, подняв и опустив стекла два раза. Звуковой индикатор говорит о том, что активирование выполнено.

53 Подсоедините диагностическую установку, выберите автомобиль и год модели, выберите "All" (Все модели), выберите "Add/Remove" (Добавить/Удалить), выберите оборудование и выберите "Add" (Добавить).

Примечание

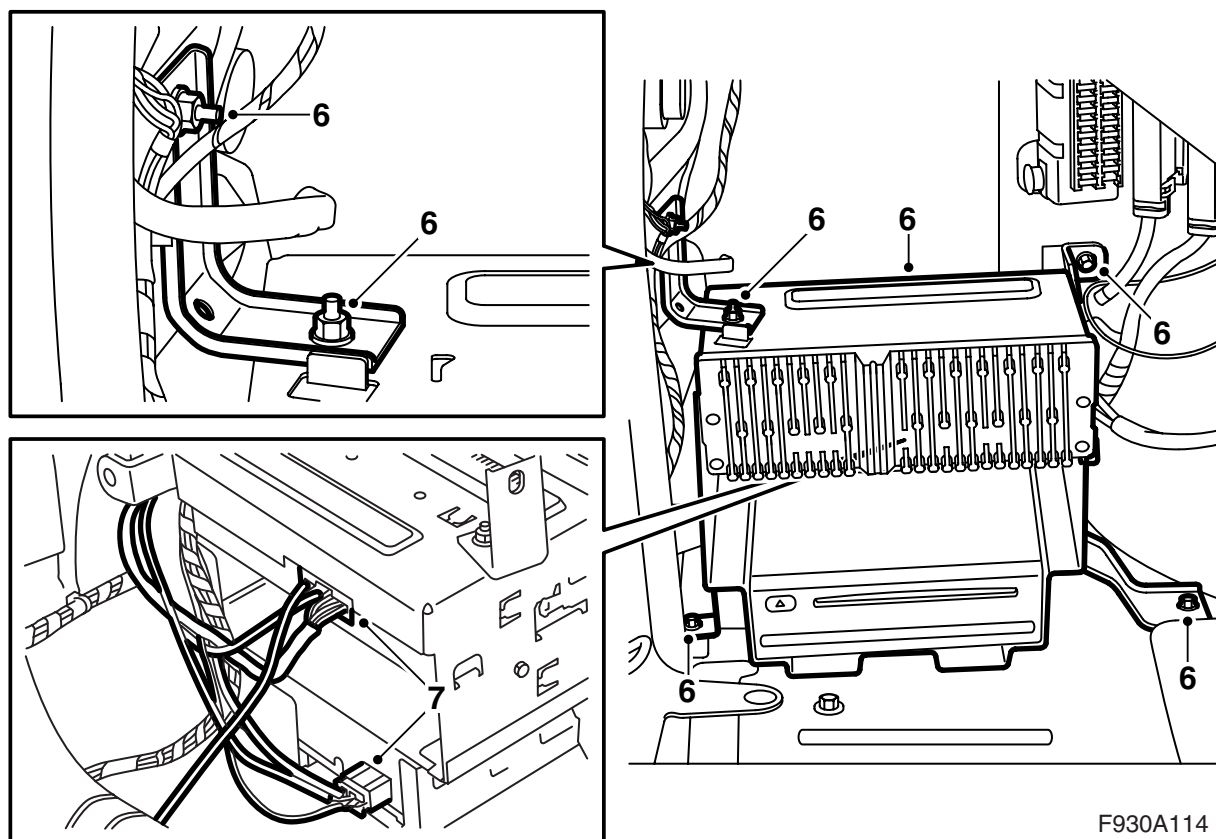
Инструмент диагностики в определенных обстоятельствах должен получить предохранительный код в TIS. Информация о том, что следует делать, будет показана на экране инструмента диагностики.

54 Проверьте работу системы.



Автомобиль, на котором есть консоль с усилителем и/или проигрывателем DVD около заднего токораспределительного узла

- 1 Демонтируйте минусовый кабель аккумулятора и достаньте ключ из замка зажигания.
- 2 Откройте крышку багажника.
- 3 Опустите передний пол отсека багажника.
- 4 Демонтируйте люк в левой обшивке отсека багажника.
- 5 Демонтируйте зажим на левой боковой обшивке и отогните обшивку в сторону.

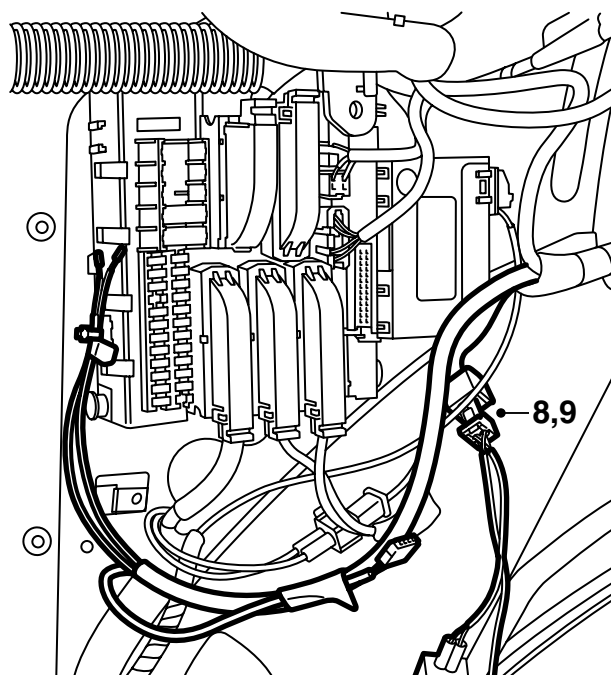
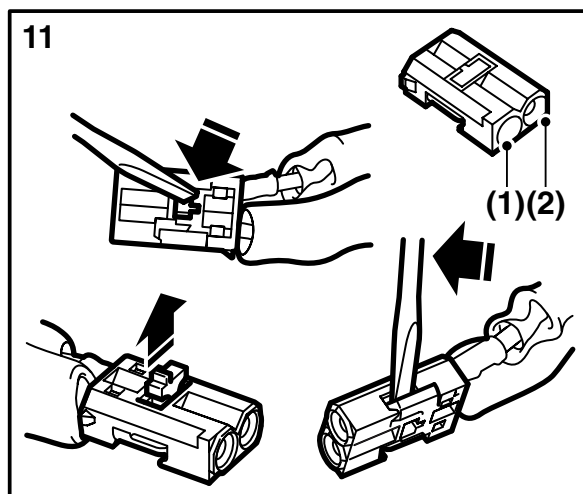
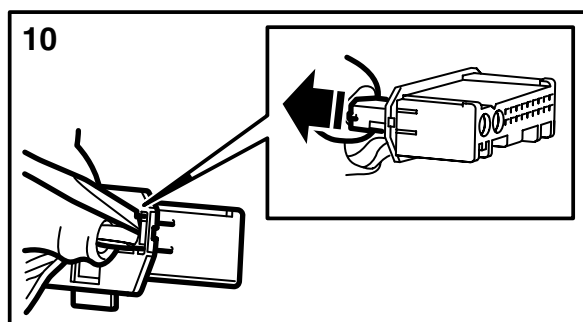


F930A114

6 Демонтируйте консоль около заднего токораспределительного узла и уберите его, чтобы облегчить доступ.

7 **Усилитель смонтирован в консоли около заднего токораспределительного узла:** Демонтируйте контактный разъем усилителя.

Только проигрыватель DVD смонтирован в консоли около заднего токораспределительного узла: Демонтируйте контактный разъем проигрывателя DVD.



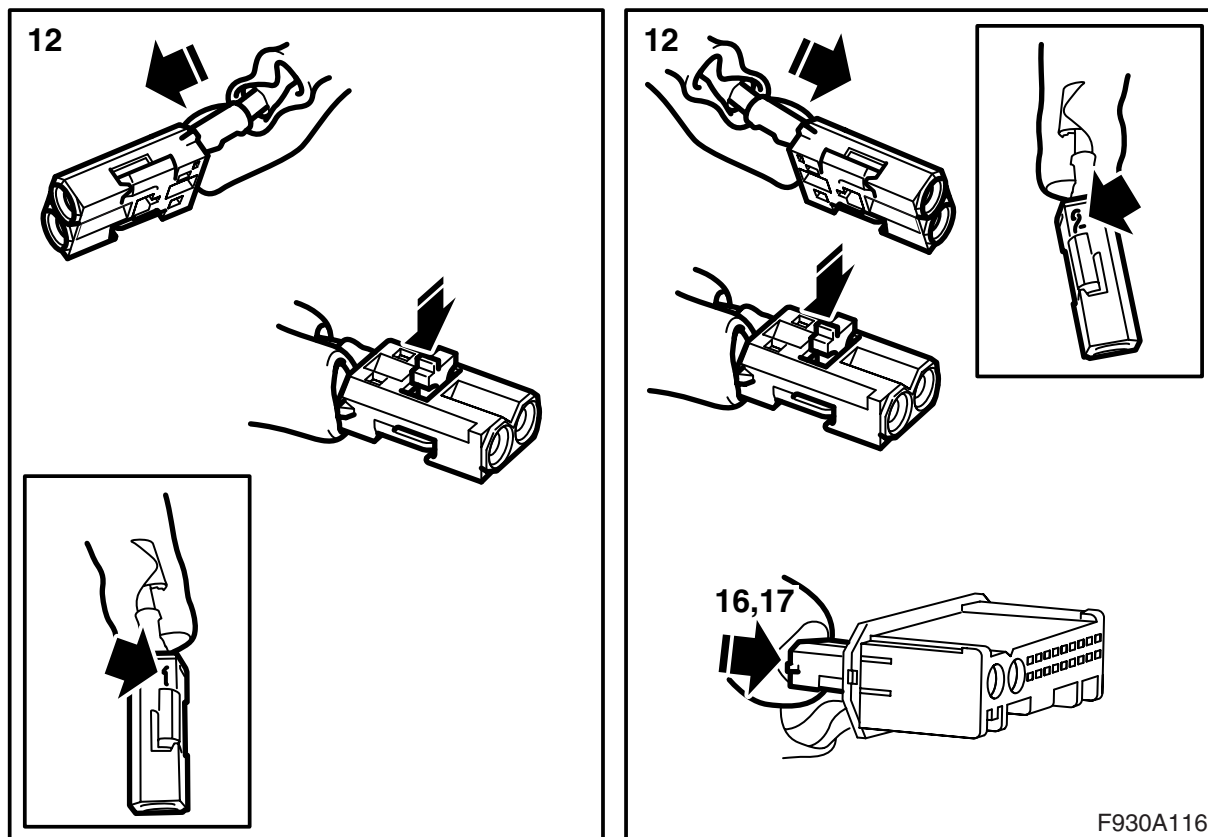
F930A115

- 8 Найдите контактный разъем КД-чейнджера около заднего токораспределительного узла.
- 9 Подсоедините проводку сиденья к контактному разъему.
- 10 Демонтируйте контактный разъем оптического кабеля (маленький контактный разъем) с контактного разъема усилителя и соответственно проигрывателя DVD.

ПРЕДУПРЕЖДЕНИЕ

Красный видимый свет лазерного класса 1. Не смотрите прямо в оптическое волокно или в контактный разъем блока управления с близкого расстояния. Расстояние менее 20 мм между глазом и источником света может повредить глаза.

- 11 **Контактный разъем усилителя:** Демонтируйте оптический кабель, подключенный в позиции 1, открыв для этого замок в контактном разъеме и осторожно подняв крюк.
- Контактный разъем проигрывателя DVD:** Демонтируйте оптический кабель, подключенный в позиции 2, открыв для этого замок в контактном разъеме и осторожно подняв крюк.



12 **Контактный разъем усилителя:** Смонтируйте соединение на оптическом кабеле в позиции 1 контактного разъема сиденья.

Контактный разъем проигрывателя DVD: Смонтируйте соединение на оптическом кабеле в позиции 2 контактного разъема сиденья.

13 Демонтируйте щит с соединения на оптическом кабеле набора аксессуаров.

14 **Контактный разъем усилителя:** Смонтируйте одно соединение на оптическом кабеле набора в позиции 2 контактного разъема набора. Смонтируйте стопорное кольцо.

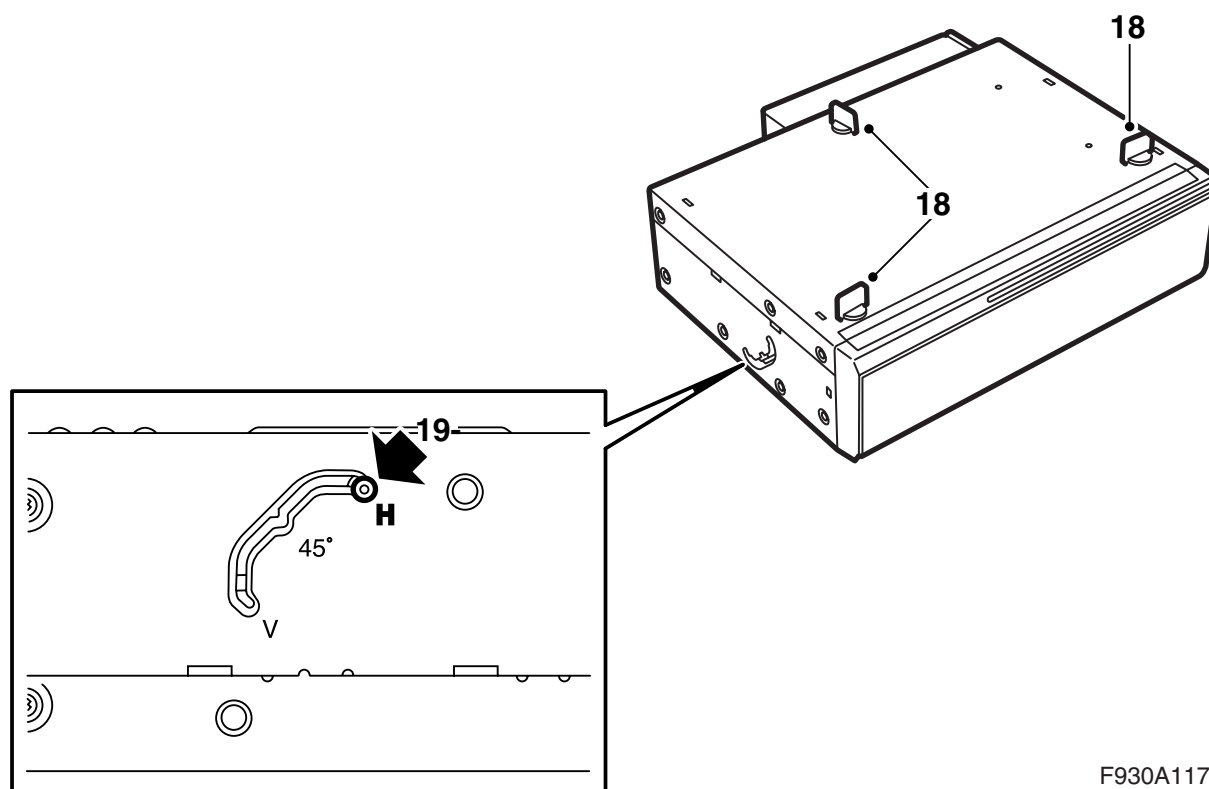
Контактный разъем проигрывателя DVD: Смонтируйте одно соединение на оптическом кабеле набора в позиции 1 контактного разъема набора. Смонтируйте стопорное кольцо.

15 **Контактный разъем усилителя:** Смонтируйте другое соединение на оптическом кабеле набора в позиции 1 в контактном разъеме усилителя. Смонтируйте стопорное кольцо.

Контактный разъем проигрывателя DVD: Смонтируйте другое соединение на оптическом кабеле набора в позиции 2 в контактном разъеме проигрывателя DVD. Смонтируйте стопорное кольцо.

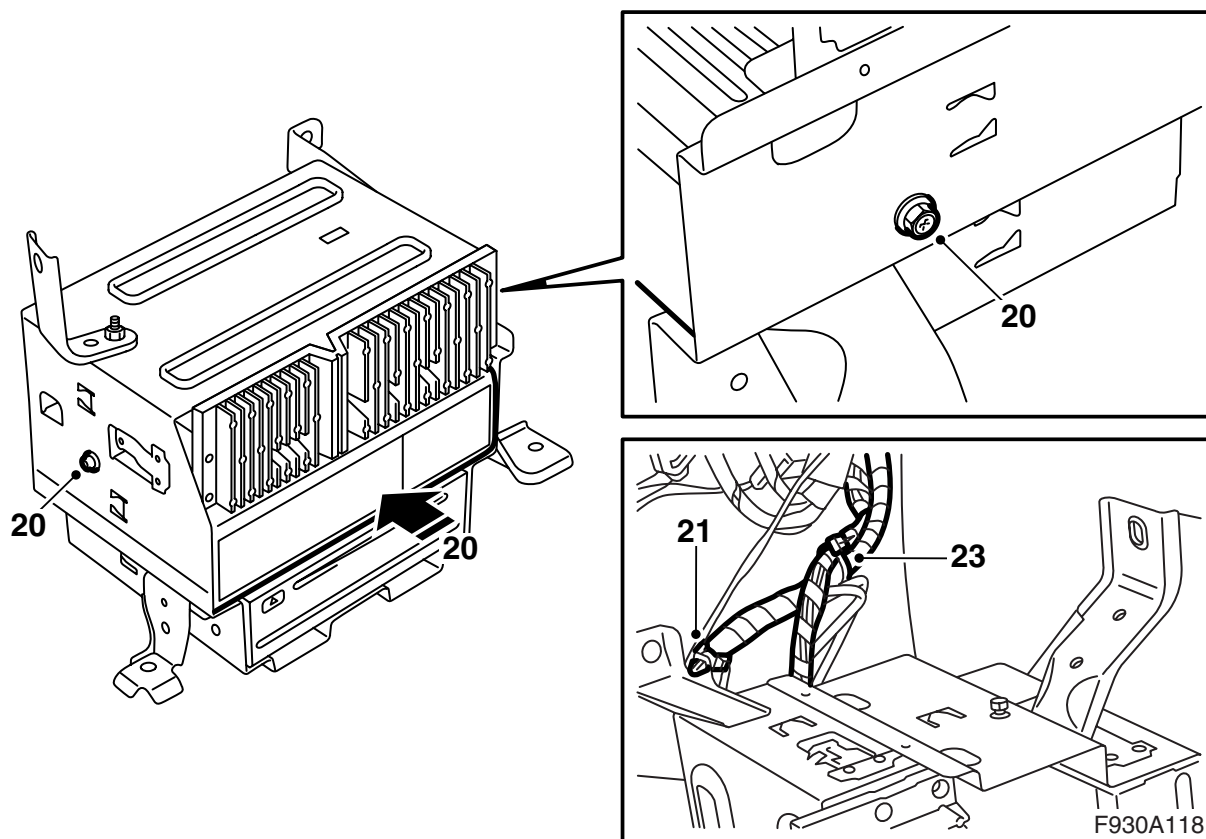
16 Смонтируйте маленький контактный разъем в большом контактном разъеме усилителя/проигрывателя DVD.

17 Смонтируйте маленький контактный разъем в большом контактном разъеме КД-чейнджера.



F930A117

- 18 Демонтируйте три красных транспортировочных предохранителя с КД-чейнджера.
- 19 Проверьте положение монтажного КД-чейнджера. Он должен стоять в положении H с обеих сторон КД-чейнджера.



20 Смонтируйте КД-чейнджер в консоли.

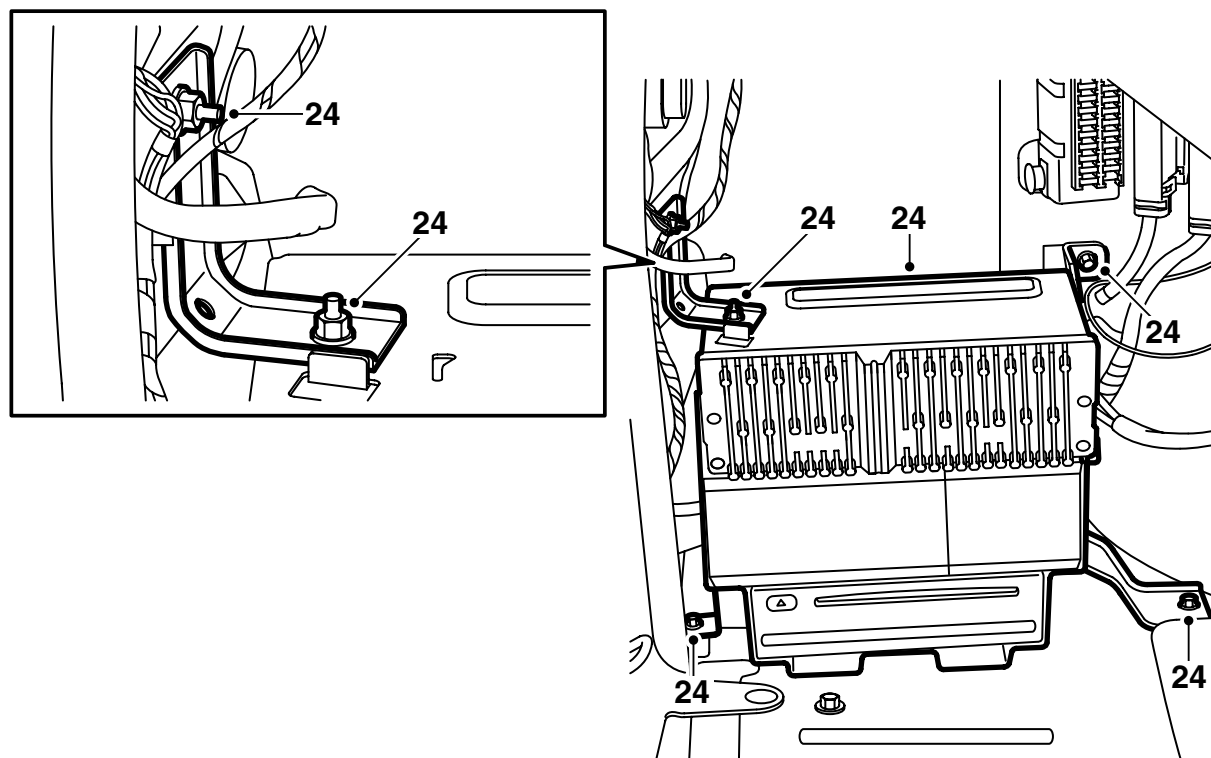
Момент затягивания: 2 Нм.

21 Подсоедините проводку к КД-чейнджеру и смонтируйте зажим хомута в отверстии консоли.

22 **Усилитель смонтирован в консоли около заднего токораспределительного узла:** Подсоедините контактный разъем усилителя.

Только проигрыватель DVD смонтирован в консоли около заднего токораспределительного узла: Подсоедините контактный разъем проигрывателя DVD.

23 Зафиксируйте проводку КД-чейнджера вместе с неиспользованным контактным разъемом на соответствующем месте при помощи хомута.



F930A119

24 Смонтируйте консоль. Затяните также гайку на верхней стороне консоли.

Указание

Оптические кабели требуют осторожного обращения, чтобы не изменить сигнал.

- Исключительно важно, чтобы два провода в контактом разъеме не перепутать местами.
- Радиус изгиба провода не должен превышать 25 мм.
- Концы провода должны быть свободны от загрязнения.
- Провод не должен прилегать к какому-либо острому краю, что также вызывает снижение сигнала.

25 Смонтируйте боковые обшивки.

26 Опустите пол отсека багажника.

27 Подсоедините минусовой кабель аккумулятора.

28 Установите правильное время и число на часах.

29 Осуществите синхронизацию кода, вставив для этого ключ в замок зажигания.

Указание

Это должно быть выполнено на всех ключах, иначе блоки дистанционного управления не будут работать.

30 Активируйте системы защиты от ущемления стеклоподъемниками, подняв и опустив стекла два раза. Звуковой индикатор говорит о том, что активирование выполнено.

31 Подсоедините диагностическую установку, выберите автомобиль и год модели, выберите "All" (Все модели), выберите "Add/Remove" (Добавить/Удалить), выберите оборудование и выберите "Add" (Добавить).

Примечание

Инструмент диагностики в определенных обстоятельствах должен получить предохранительный код в TIS. Информация о том, что следует делать, будет показана на экране инструмента диагностики.

32 Проверьте работу системы.