

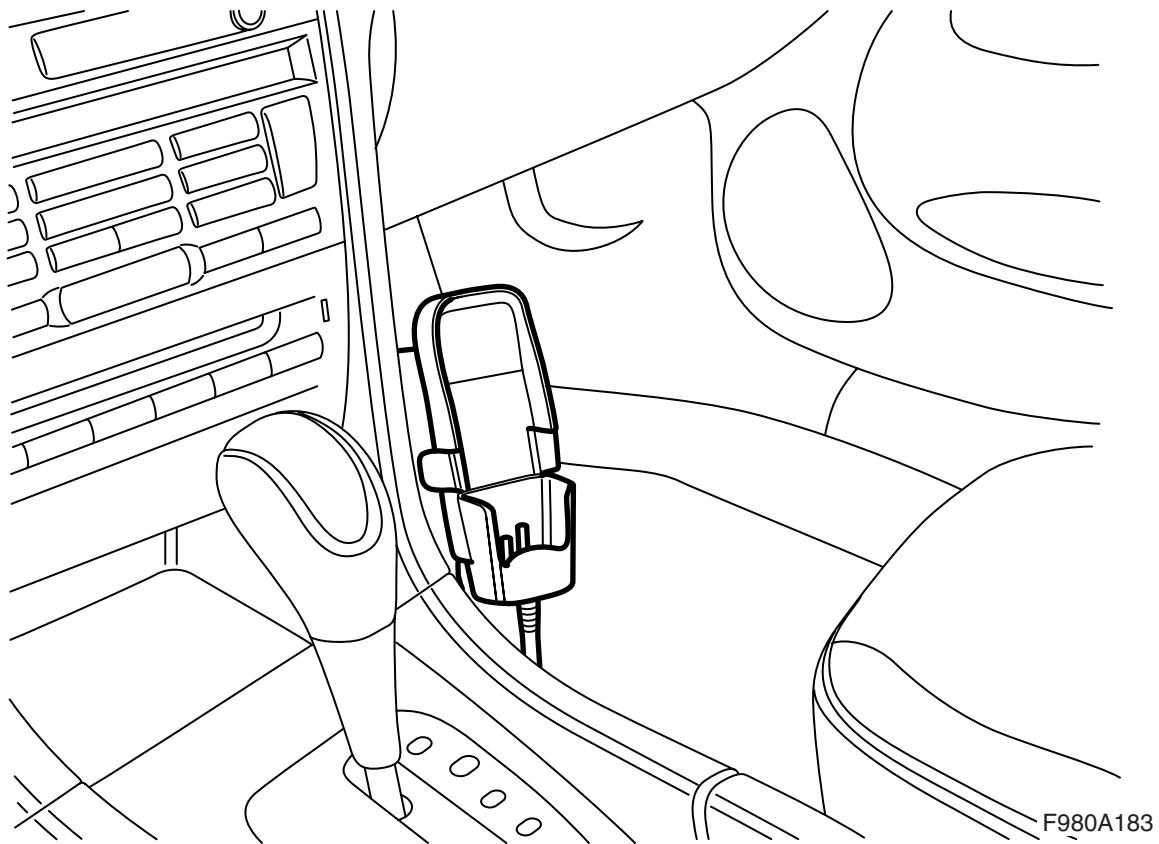


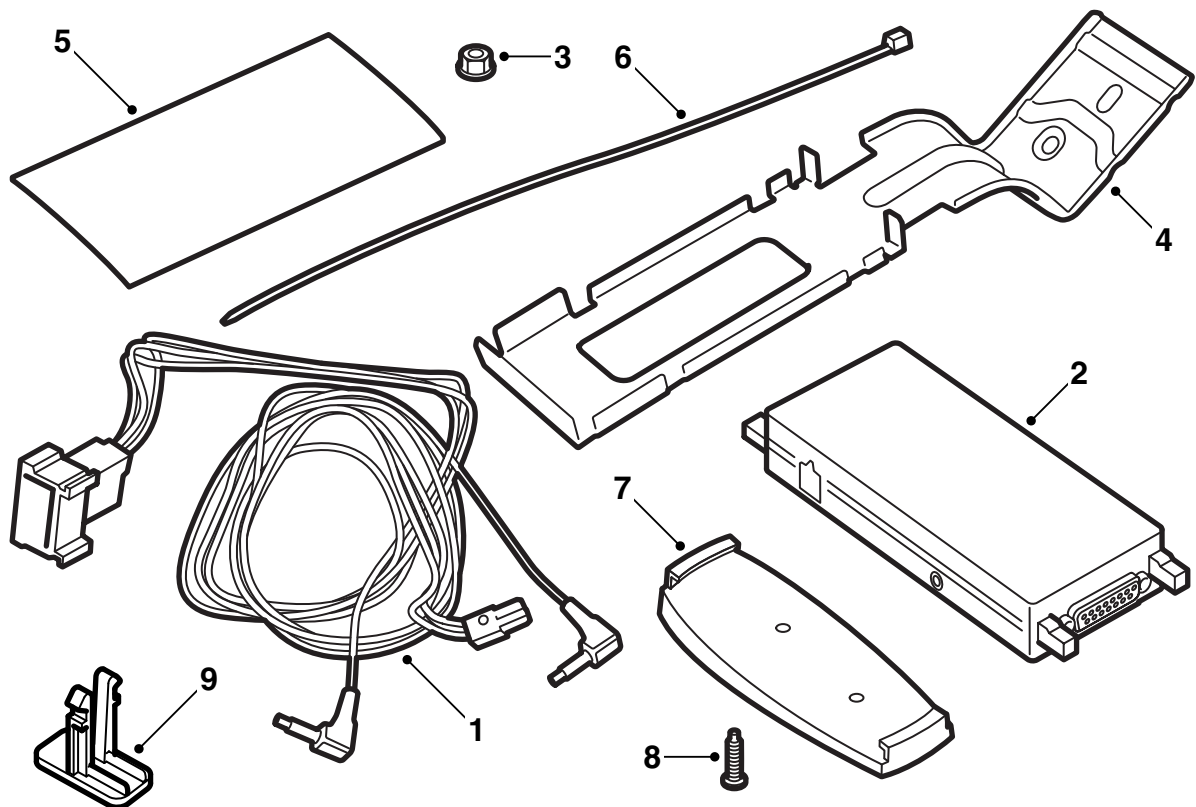
**MONTERINGSANVISNING · INSTALLATION INSTRUCTIONS  
MONTAGEANLEITUNG · INSTRUCTIONS DE MONTAGE**

**Saab 9-3 M03-**

Набор для безручного управления, мобильный телефон

Accessories Part No.	Group	Date	Instruction Part No.	Replaces
12 787 155	9:39-09	Apr 03	12 788 465	12 788 465 Jan 03





F980A184

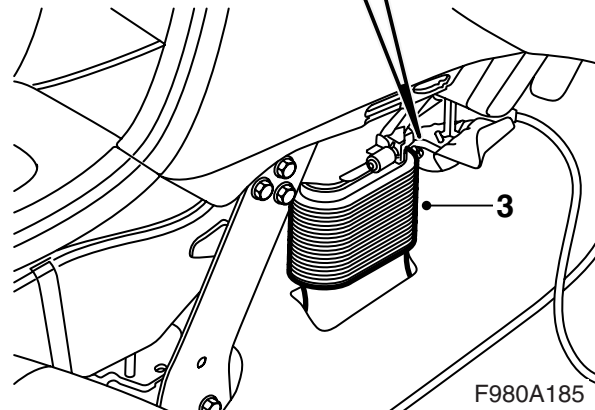
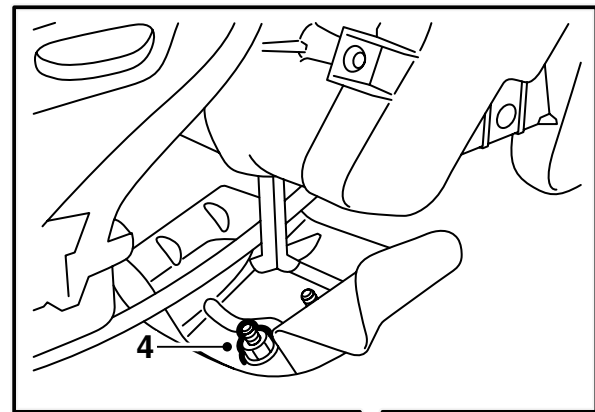
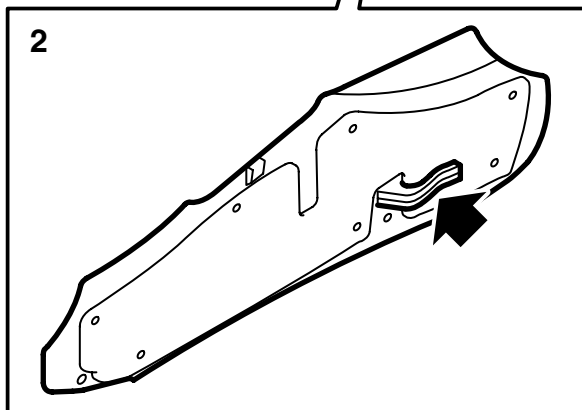
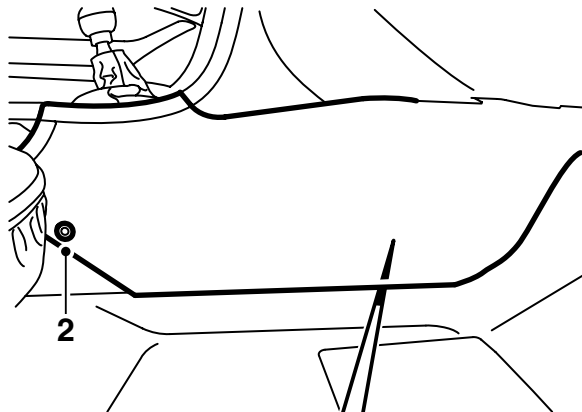
- 1 Проводка
- 2 Электронный узел
- 3 Гайка
- 4 Консоль
- 5 Лента (2 шт.)
- 6 Хомут (3 шт.)
- 7 Крепление, держатель телефона
- 8 Винт (2 шт.)
- 9 Замок

### Указание

В наборе может быть четыре винта, которые не должны использоваться.

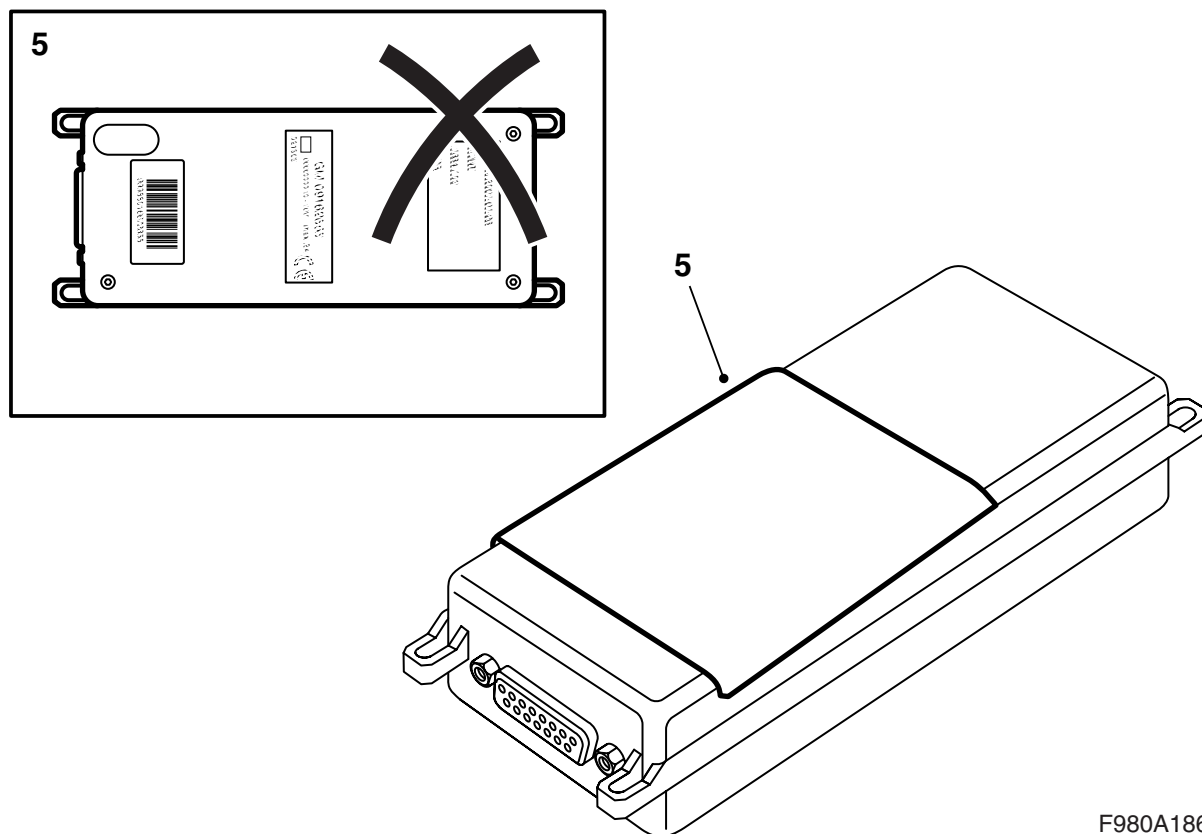
### Кроме того, понадобятся следующие детали (заказываются отдельно)

- Набор для подключения данной модели телефона
- Консоль для телефона
- Кабель антенны (на некоторых автомобилях)
- Микрофон (на некоторых автомобилях)



F980A185

- 1 Демонтируйте минусовый кабель аккумулятора и достаньте ключ из замка зажигания.
- 2 **ЛР:** Демонтируйте правую боковую панель средней консоли.  
**ПР:** Демонтируйте левую боковую панель средней консоли.
- 3 **ЛР:** Демонтируйте правый сильфон воздушного канала.  
**ПР:** Демонтируйте левый сильфон воздушного канала.
- 4 Демонтируйте гайку М6 с пластинной консоли, удерживающей боковые панели средней консоли.



F980A186

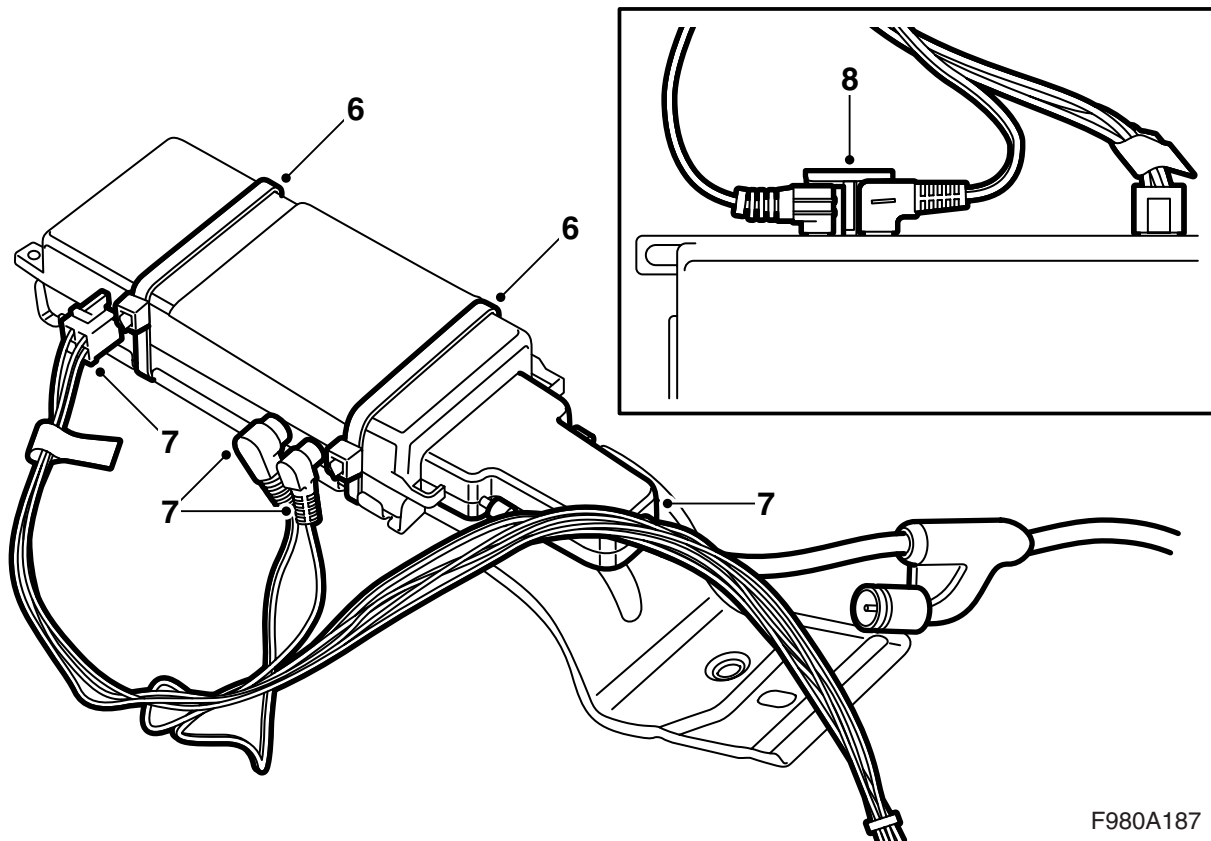
5 Разделите защитную ленту пополам и смонтируйте одну часть над узлом электронным блоком.

---

**Указание**

Защитная лента должна размещаться сверху на электронном блоке, а головки винтов должны быть направлены вниз.

---

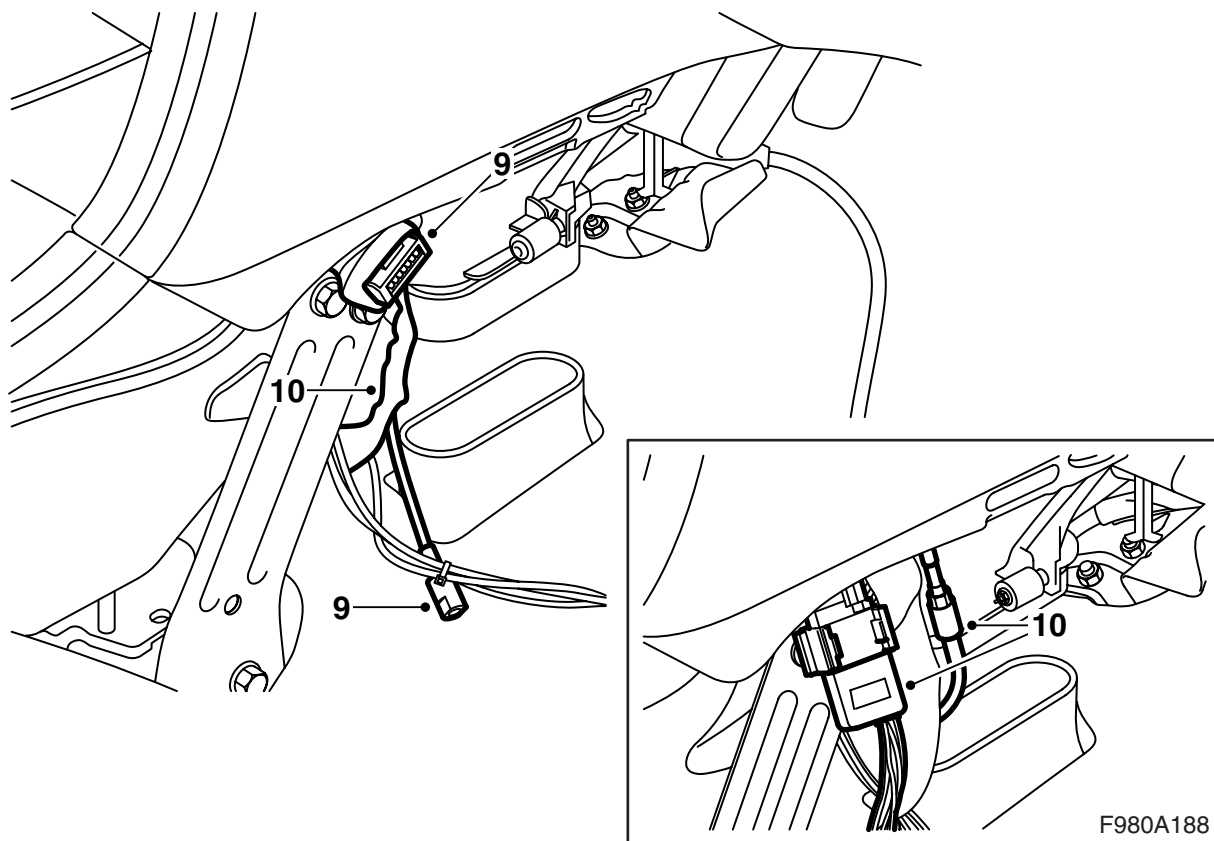


F980A187

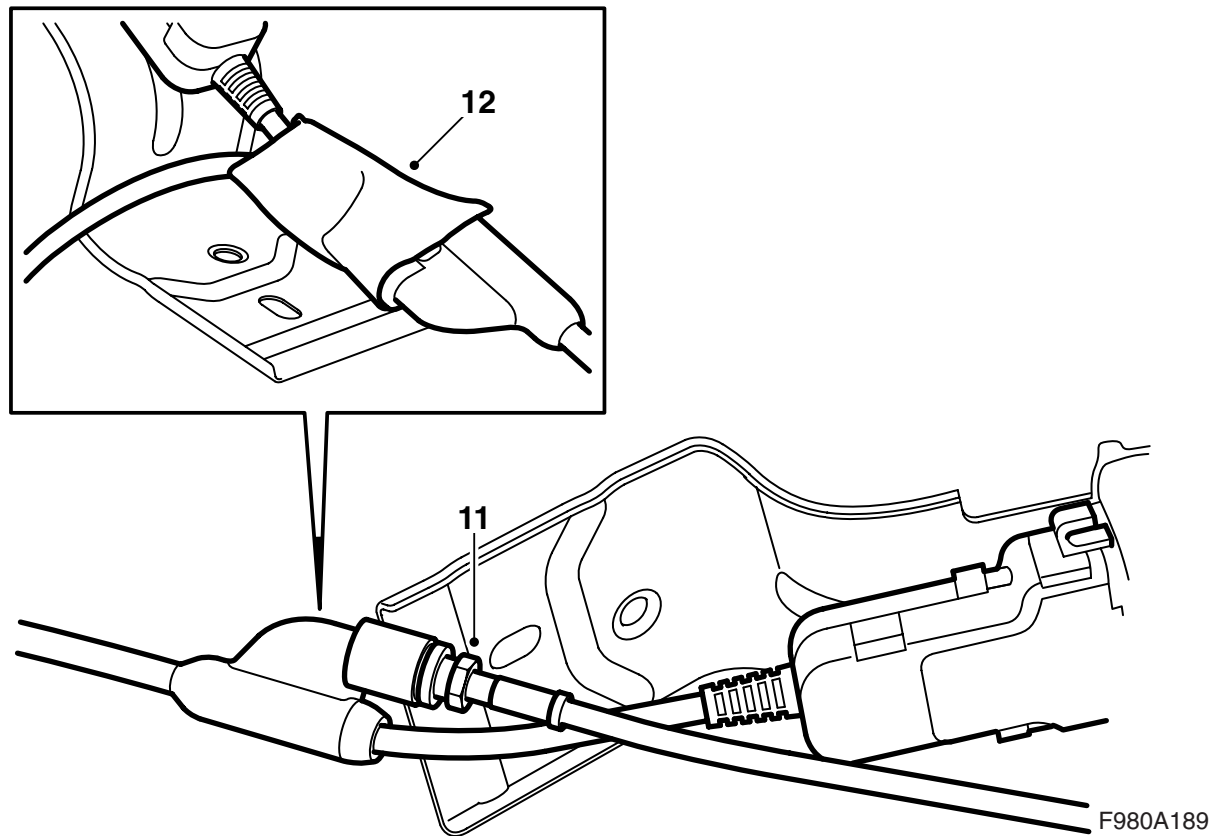
- 6 Прижмите электронный узел на крепление так, чтобы головки винтов были направлены в сторону крепления. Смонтируйте 2 хомута вокруг электронного узла и крепления. Большое соединение должно быть направлено вперед.
- 7 Подсоедините все контакты к электронному блоку.
- 8 Смонтируйте замыкающее устройство между угловыми контактами.

### Примечание

Замыкающее соединение выполнено с учетом размера углового контакта.



- 9 Найдите соединение, подготовленное для подключения телефона (контактный разъем и антенный кабель) внутри кожуха панели приборов около правой (ЛР) и соответственно левой (ПР) опорной стойки.
- 10 Демонтируйте ленту защиты от дребезжания с контактного разъема и подсоедините кабели к подготовленному соединению для телефона.

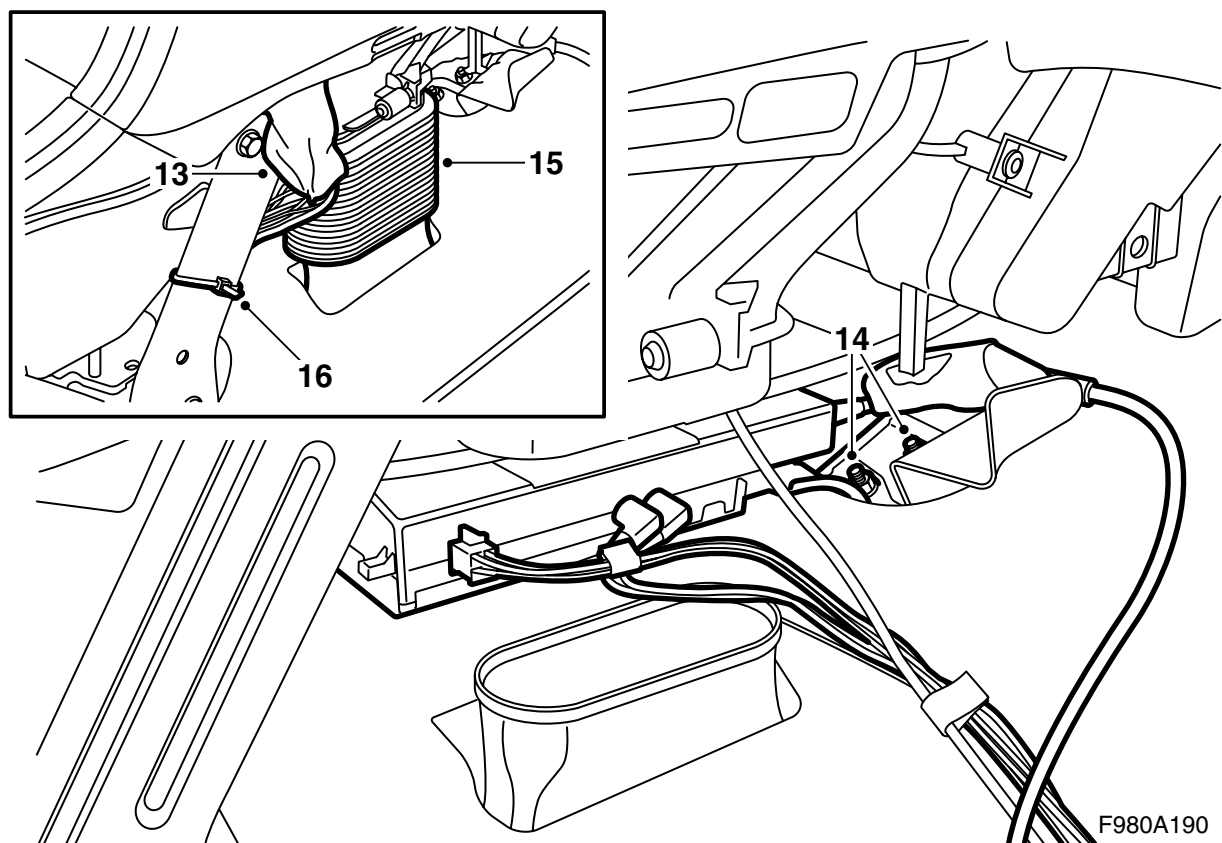


- 11 Проведите кабель антенны сзади опорной ножки панели приборов и подсоедините кабель антенны к соединению антенны на кабеле держателя телефона. Затяните гайку.

### Указание

На некоторых автомобилях понадобится дополнительный удлинитель кабеля антенны между кабелем антенны и соединением на кабеле держателя телефона. Подсоедините кабель антенны и затяните обе гайки.

- 12 Приклейте другую половину разделенной защитной ленты вокруг соединения антенны на кабеле держателя телефона.



- 13 Приклейте лентой другую защитную ленту вокруг контактного разъема, который был подсоединен к подготовленному соединению телефона.
- 14 Смонтируйте электронный узел и его крепление на консоли боковых панель средней консоли двумя гайками М6 (одной гайкой которая была смонтирована раньше и гайкой из набора).
- 15 Смонтируйте воздушный сильфон.

---

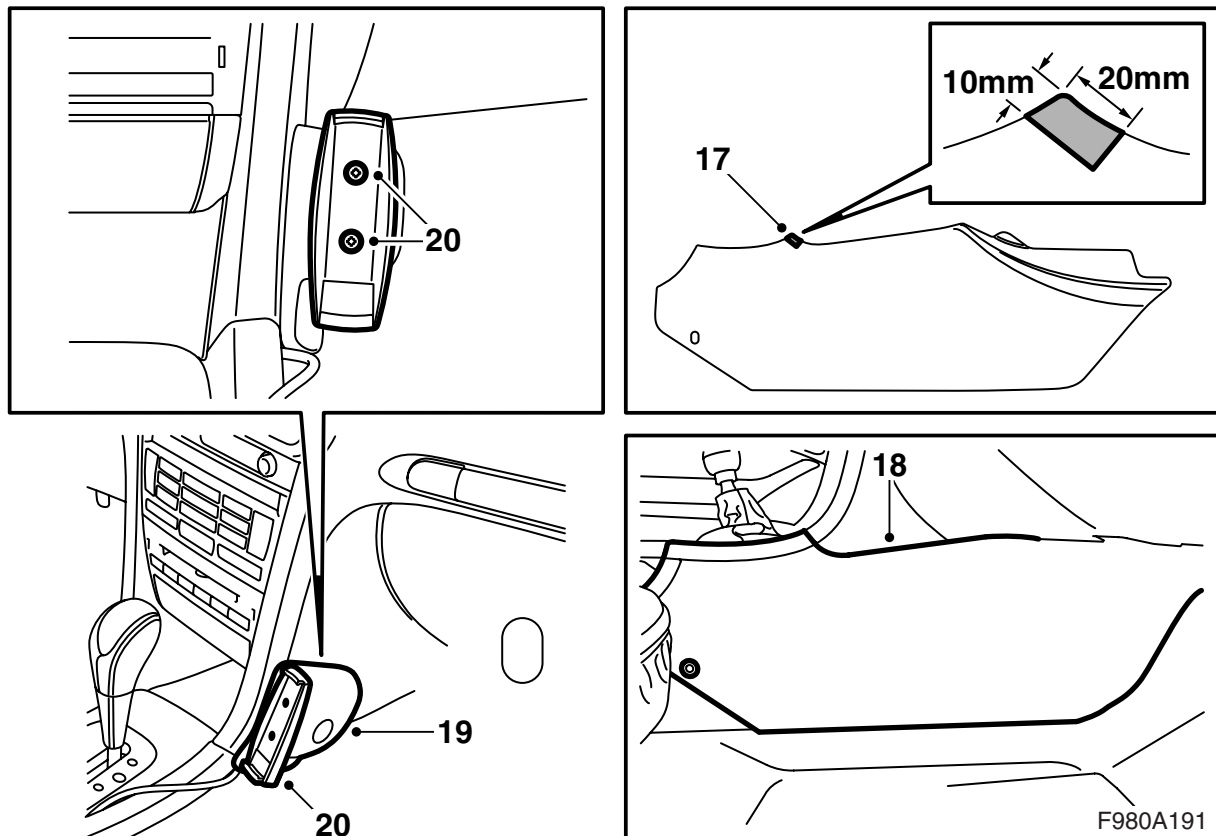
#### Указание

Кабель держателя телефона должен лежать снаружи сильфона.

---

- 16 Зафиксируйте кабели сзади опорной стойки панели приборов хомутами.

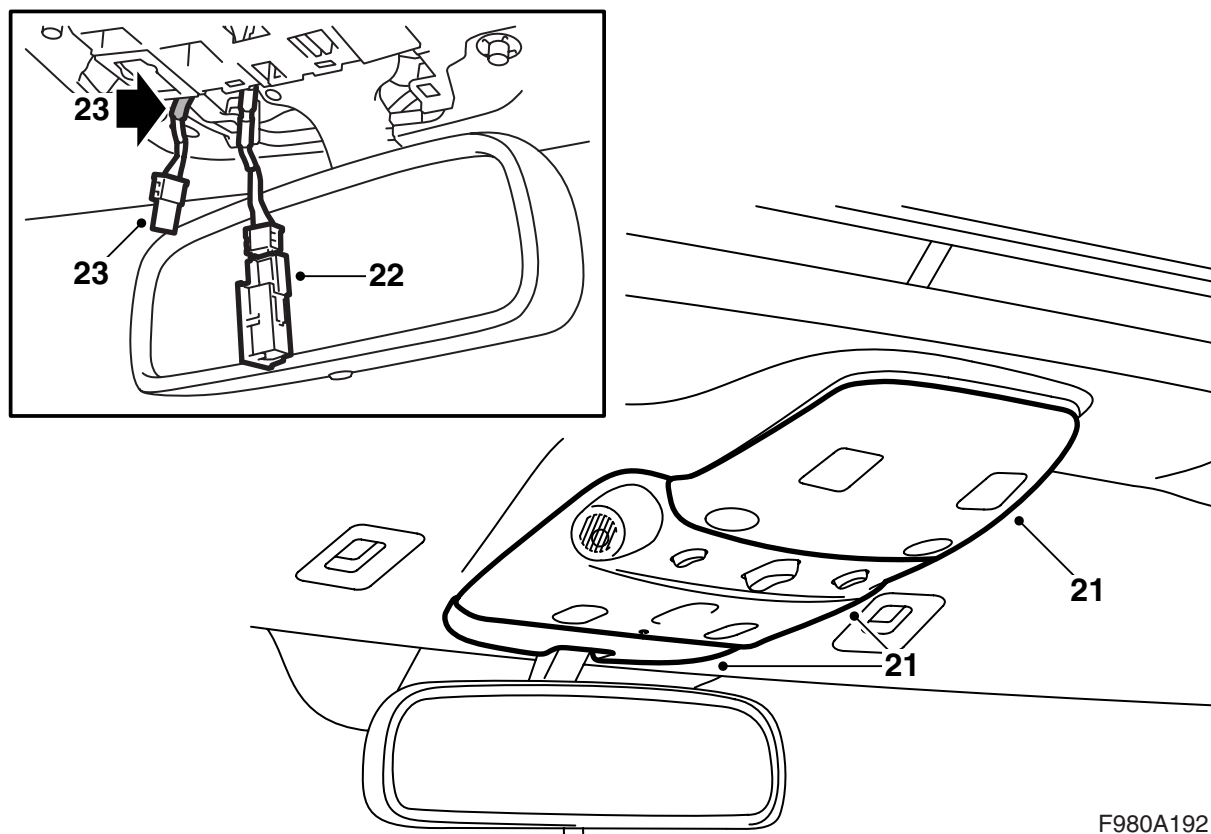




- 17 Сделайте вырез (20 мм x 10 мм) для телефонного кабеля в демонтированной боковой панели.
- 18 Смонтируйте боковую панель одновременно с тем, как кабель держателя телефона будет размещен в вырезе боковой панели.
- 19 Смонтируйте консоль телефона (отдельная принадлежность, которая монтируется согласно монтажной инструкции телефонной консоли).
- 20 Наведите крепление держателя телефона на консоль телефона, просверлите отверстие в консоли (3 мм), пользуясь креплением в качестве шаблона и смонтируйте его.

**4-дв.:** Продолжайте с пункта 21.

**Кабриолет:** Продолжайте с пункта 28.



F980A192

- 21 Демонтируйте задние, средние и передние части колпака потолочного освещения. Рекомендуется использовать инструмент 82 93 474.

### Указание

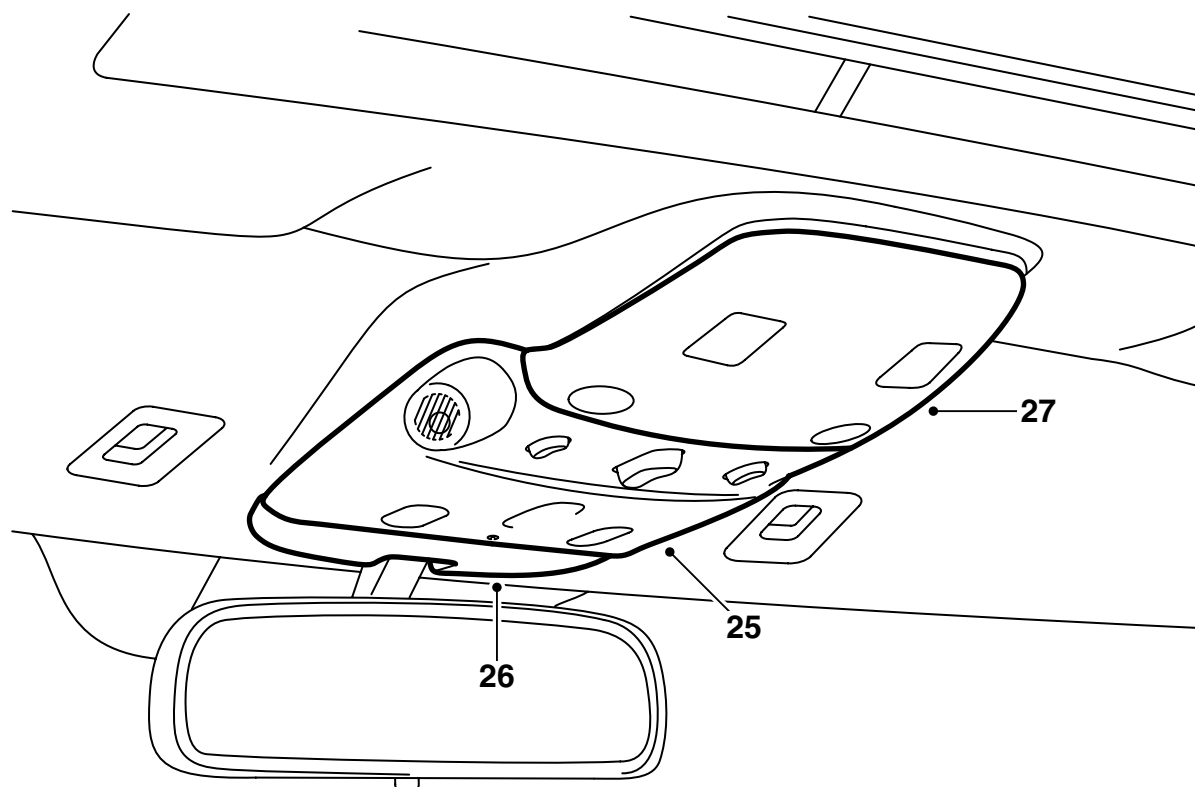
Средняя часть смонтирована на двух винтах.

- 22 Демонтируйте соединительный кабель от микрофона к потолочной консоли.
- 23 Найдите новый соединительный кабель, от отмечен желтой лентой, и подсоедините его к микрофону.
- 24 Расположите ранее подключенный кабель на том месте, где был расположен подключенный сейчас кабель.

**Автомобиль оборудовано новой системой навигации:** Ранее подключенный кабель должен быть подсоединен к новому микрофону, который монтируется к правой (ЛР) и соответственно к левой (ПР) потолочной консоли.

### Указание

Не ковыряйте в черной войлочной оболочке микрофона.



F980A193

- 25 Демонтируйте ленту с проема в колпаке, где расположен микрофон и смонтируйте среднюю часть колпака потолочного освещения.
- 26 Смонтируйте переднюю часть колпака потолочного освещения.
- 27 Смонтируйте заднюю часть колпака потолочного освещения.
- 28 Подсоедините минусовой кабель аккумулятора.
- 29 Проверьте работу микрофона.
- 30 Установите правильное время и число.
- 31 Осуществите синхронизацию кода блока дистанционного управления, вставив для этого ключ в замок зажигания.

### Указание

Это должно быть выполнено на всех ключах, иначе блоки дистанционного управления не будут работать.

- 32 Активируйте систему защиты от защемления стеклоподъемников, подняв боковые стекла вверх и опустив вниз два раза. Выполненное активирование будет подтверждено звуковым сигналом зуммера.