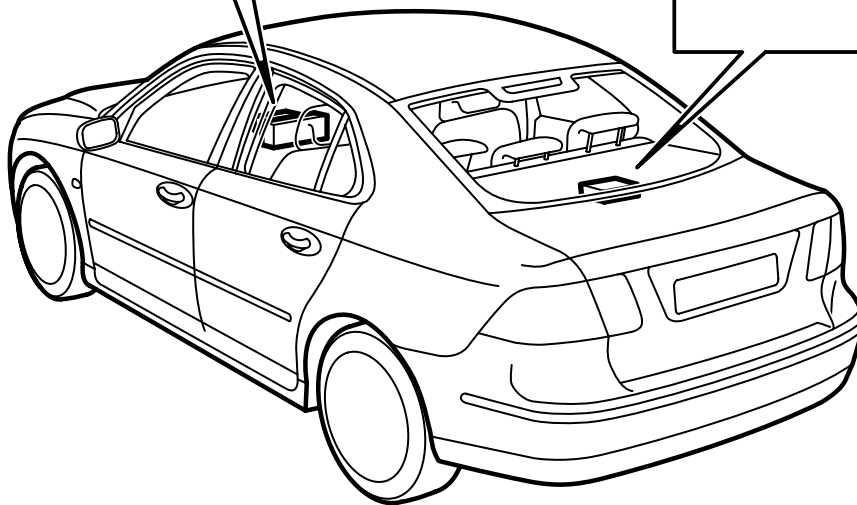
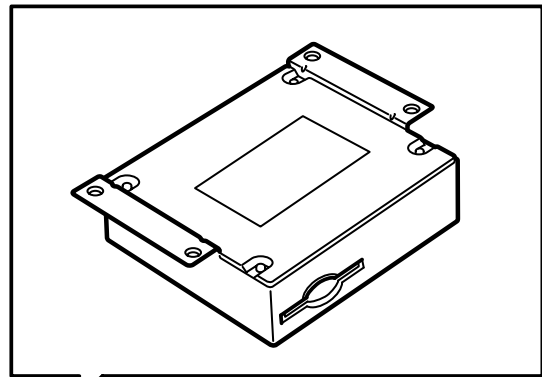
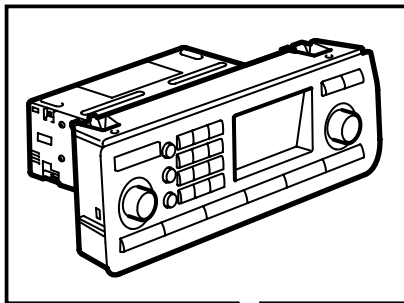




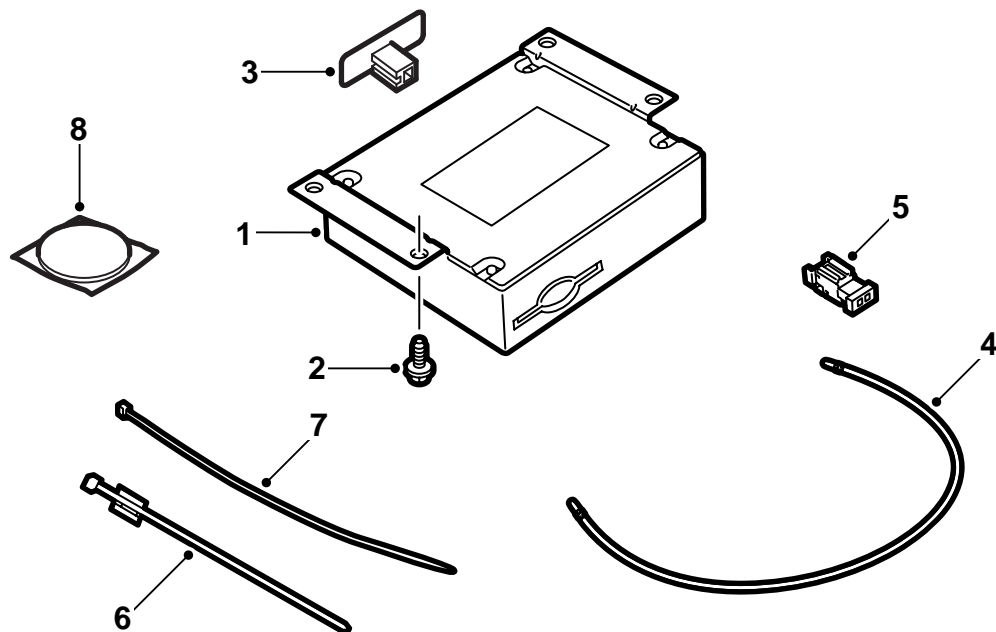
**MONTERINGSANVISNING · INSTALLATION INSTRUCTIONS
MONTAGEANLEITUNG · INSTRUCTIONS DE MONTAGE**

Saab 9-3 4-дв. M03-
Встроенный телефон

Accessories Part No.	Group	Date	Instruction Part No.	Replaces
12 787 156	9:39-12	Oct 03	12 788 466	



F930A145

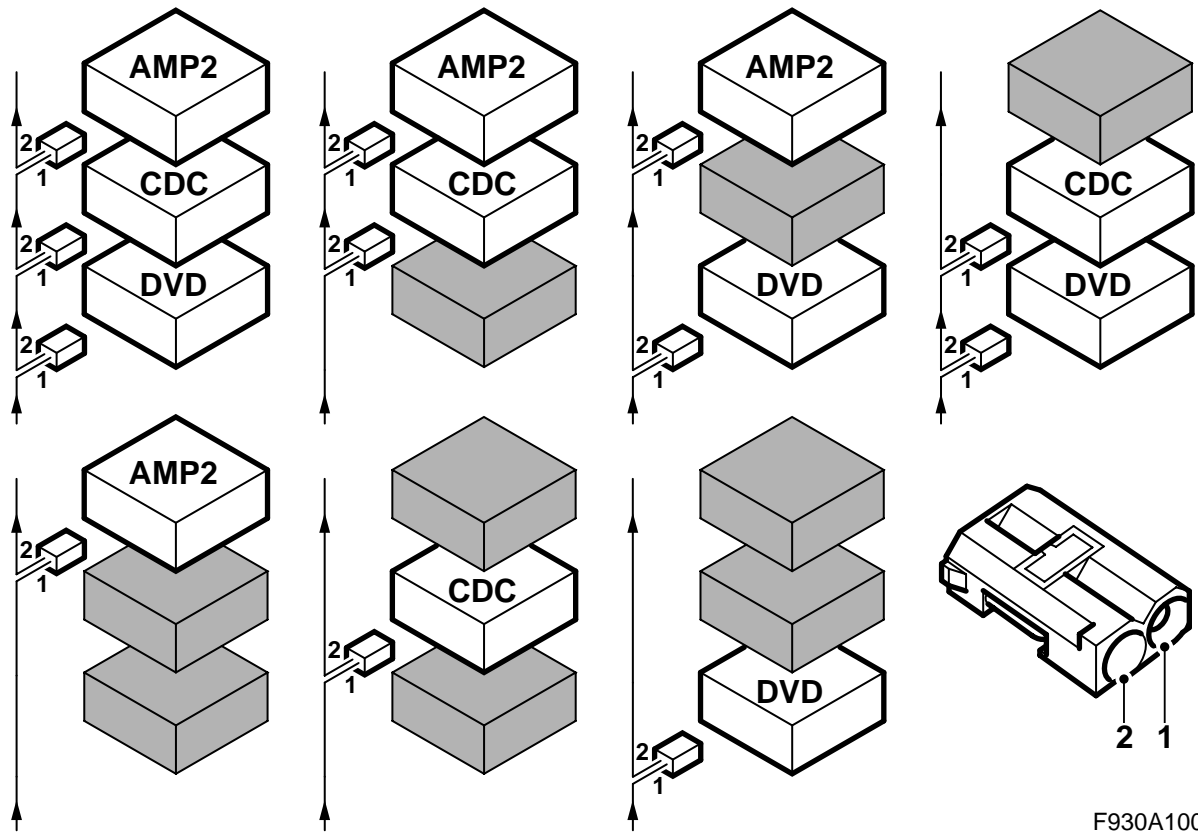


F930A146

- 2 Винт (4 шт.)
- 3 Антенна, Bluetooth
- 4 Оптический кабель
- 5 Штепсельный разъем оптического кабеля, 2-х полюсный
- 6 Хомут (2 шт.)
- 7 Хомут (2 шт.)
- 8 Пенопластовая лента

Кроме того, понадобятся следующие детали (заказываются отдельно)

- Телематический узел (№ 1)
- Проводка (на некоторых автомобилях)
- Кабель антенны GPS/GSM (на некоторых автомобилях)
- Кабель антенны GSM (на некоторых автомобилях)
- Панель управления (на некоторых автомобилях)
- Руль с переключателем (на некоторых автомобилях)



F930A100

Шинная коммуникация

Коммуникация между многими частями электрической системы автомобиля при помощи шин. Есть три различных типа шинной коммуникации: Р-шина (Powertrain Bus, шина ведущего узла), I-шина (Instrument Bus, шина приборов) и О-шина (Optic Bus). Коммуникация между звуковой системой, а также навигационной и телефонной системой осуществляется по О-шине.

О-шина оптическая кольцевого типа. Два оптических кабеля подсоединены к каждому блоку управления на шине, один оптический кабель для приема и один для передачи. Принимаемые сообщения конвертируются каждым блоком управления из оптических в электрические сигналы и затем при передаче опять конвертируются в оптические сигналы. Скорость передачи информации по О-шине 25 Мбит/сек.

Указание

Исключительно важно, чтобы все узлы оборудования, подключенные к О-шине были подключены в определенном порядке, см. иллюстрацию, и чтобы цепь была постоянно замкнута.

Соединение другим методом, не соответствующим описанному в монтажной инструкции может привести к тому, что некоторые из систем автомобиля не будут функционировать.

AMP1 - это усилитель под левым передним сиденьем

AMP2 - это усилитель около заднего токораспределительного узла

CDC - это КД-чейнджер около заднего токораспределительного узла

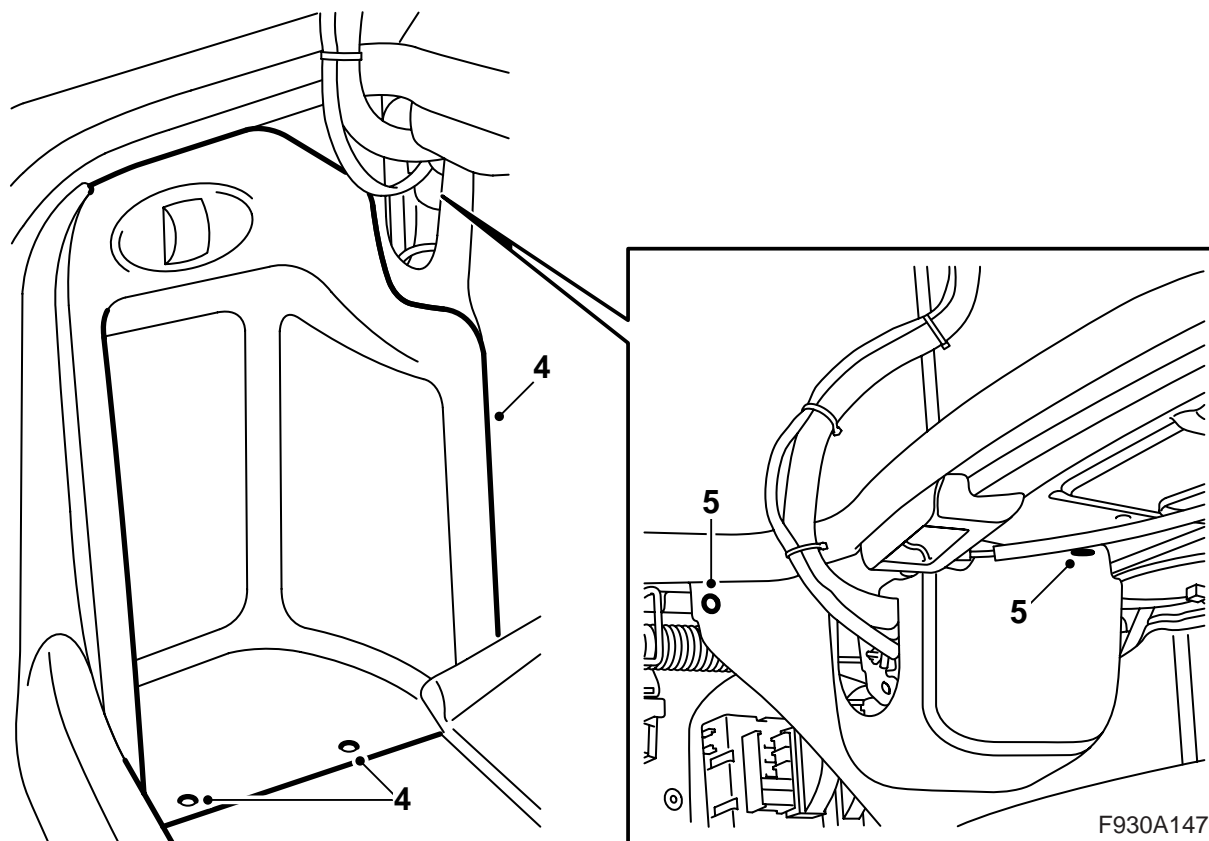
DVD - это проигрыватель DVD около заднего токораспределительного узла

При монтаже нового оборудования, которое должно быть подключено к О-шине, важно, чтобы оно было подключено с правильной стороны от уже имеющегося оборудования.

Указание

Оптические кабели требуют осторожного обращения, чтобы не изменить сигнал.

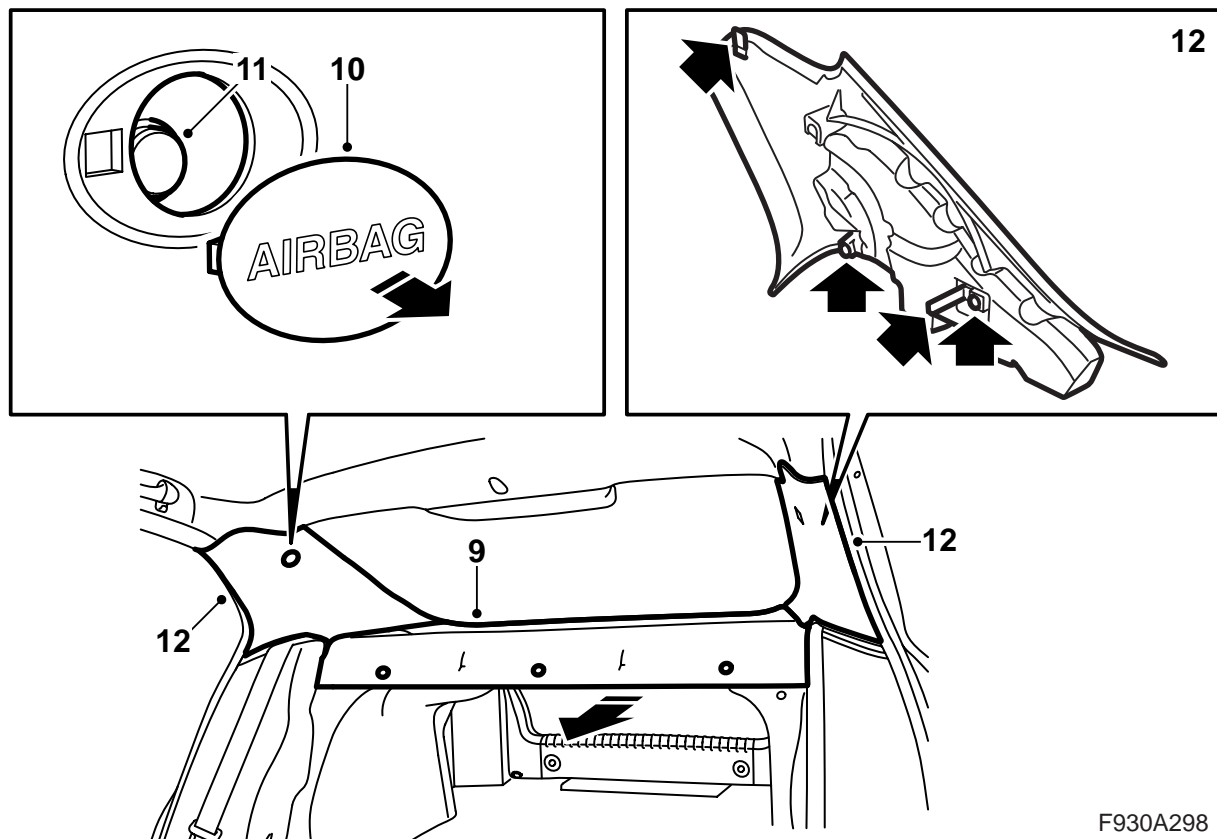
- Исключительно важно, чтобы два провода в контактном разъеме не перепутать местами.
- Кабели не могут быть удлинены.
- Радиус изгиба провода не должен превышать 25 мм.
- Провод не должен подвергаться температурам, выше 85 °С.
- Концы провода должны быть свободны от загрязнения.
- Провод не должен подвергаться ударам, что может вызвать белую окраску на прозрачной пластмассе и тем самым уменьшить силу света. Это может привести к обрыву в коммуникации.
- Провод не должен прилегать к какому-либо острому краю, что также вызывает снижение сигнала.



Указание

В автомобиле с электроуправляемым передним сиденьем и на котором отсутствует консоль около заднего токораспределительного узла, левое переднее сиденье должно находиться в своем переднем положении и спинка должна быть наклонена вперед.

- 1 **Автомобиль без системы навигации:** Откройте люк багажника.
- 2 Откройте капот, демонтируйте колпак аккумулятора и минусовый кабель, и достаньте ключ зажигания из замка зажигания.
- 3 **Автомобиль без системы навигации:** Наклоните вперед пол отсека багажника.
- 4 **Автомобиль без системы навигации:** Демонтируйте люк в левой боковой обивке отсека багажника.
- 5 **Автомобиль без системы навигации:** Демонтируйте зажим левой боковой обивки и отогните в сторону обивку.
- 6 Откройте задние двери.
- 7 Наклоните спинку заднего сидения.



F930A298

- 8 Демонтируйте зажим, которым закреплена обивка полки для шляп.
- 9 Потяните полку для шляп прямо вперед.
- 10 Демонтируйте перекрывающую шайбу с соответствующей обивки С-стойки. Пользуйтесь демонтакжным инструментом 82 93 474.
- 11 Демонтируйте осторожно винт с соответствующей обивки С-стойки.

Указание

Винт смонтирован в экспандере, который смонтирован в кузове. Если втолкнуть экспандер в отверстие, то его можно потерять.

- 12 Демонтируйте обивки С-стойки, выткнув вначале нижние края обивки прямо наружу из С-стойки и затем повернув их так, чтобы освободился захват в верхнем крае.
- 13 Найдите кабель антенны или кабели антенны около правой С-стойки.

Автомобиль с одинарным кабелем антенны, протянутым дальше вперед в автомобиле: Продолжайте с пункта 14.

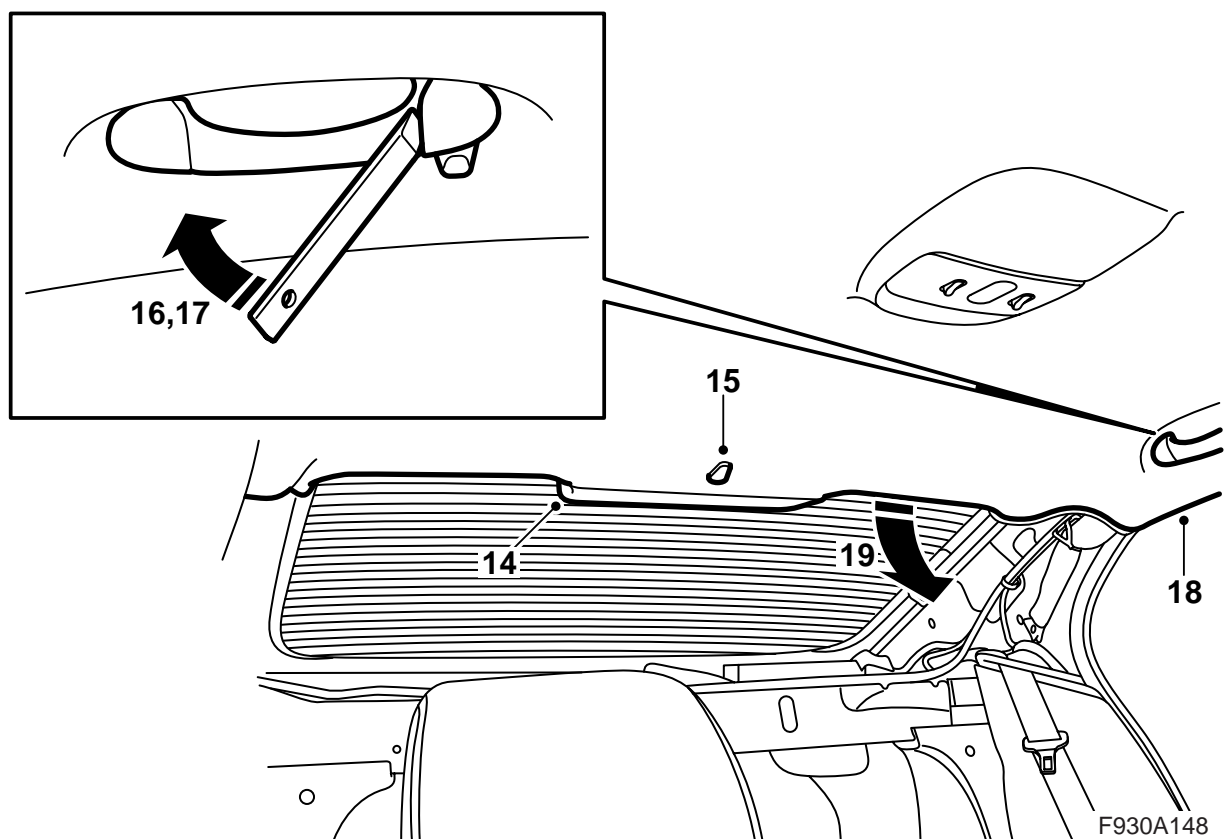
Автомобиль с одинарным кабелем антенны с фиолетовым контактным разъемом и где кабель антенны проходит далее к середине полки для шляп. Узел телематики отсутствует: Продолжайте с пункта 26.

Автомобиль с двойным кабелем антенны, где один кабель проходит дальше вперед в автомобиле, а другой - к середине полки для шляп. Узел телематики смонтирован: Продолжайте с пункта 14.

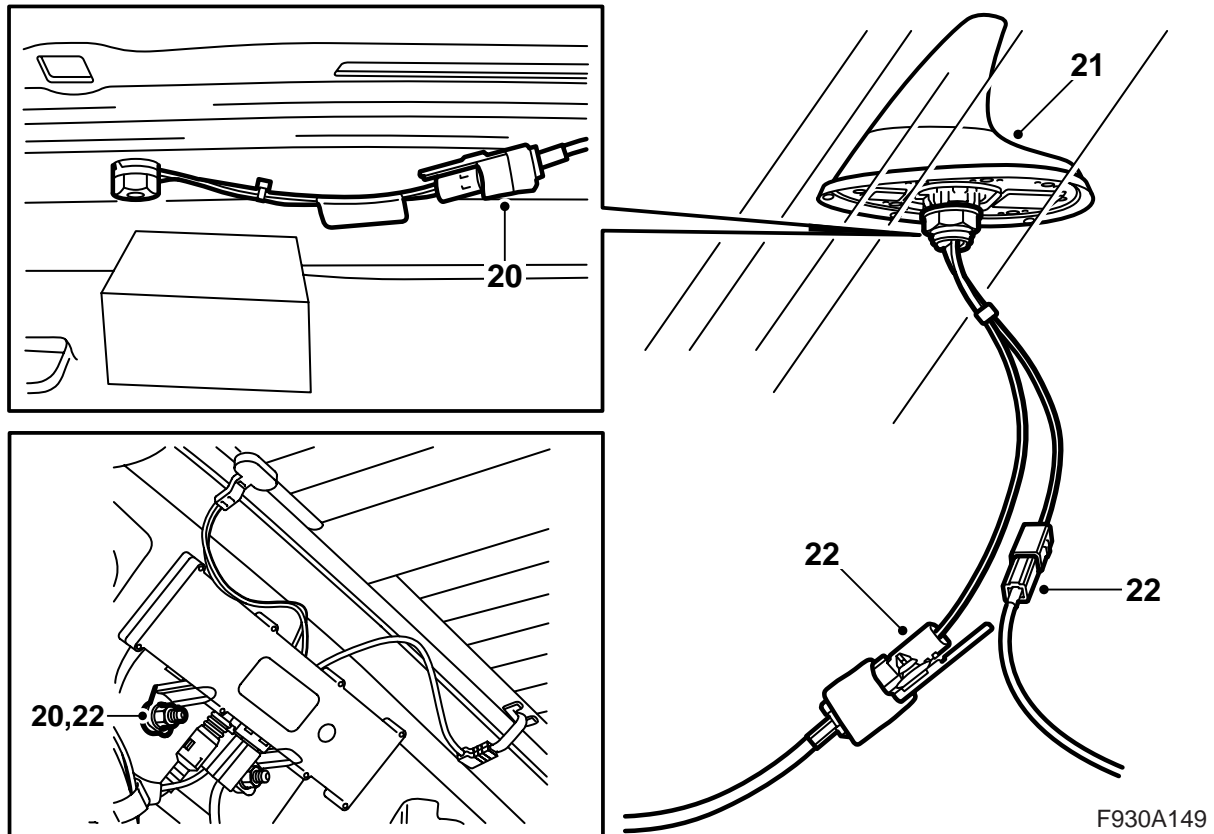
Автомобиль с двойным кабелем антенны, где один кабель проходит дальше вперед в автомобиле, а другой - к середине полки для шляп. Узел телематики отсутствует: Продолжайте с пункта 14.

Автомобиль с двойным кабелем антенны, который проходит далее к середине полки для шляп. Узел телематики смонтирован: Продолжайте с пункта 31.

Автомобиль с двойным кабелем антенны, который проходит далее к середине полки для шляп. Узел телематики отсутствует: Продолжайте с пункта 26.



- 14 Демонтируйте крышку высоко расположенного тормозного света, потянув осторожно крышку вниз и назад.
- 15 Демонтируйте зажим в заднем крае потолка, повернув его на 90°.
- 16 Демонтируйте конечные детали на задней изогнутой ручке. Пользуйтесь Демонтажным инструментом 82 93 474 и отогните их наружу.
- 17 Вытяните изогнутую ручку прямо наружу.
- 18 Освободите обивку потолка с уплотнительной прокладкой около задних дверей.
- 19 Осторожно опустите крышу в её заднем крае так, чтобы можно было достать антенну. Возможно понадобится демонтировать тормозной свет.

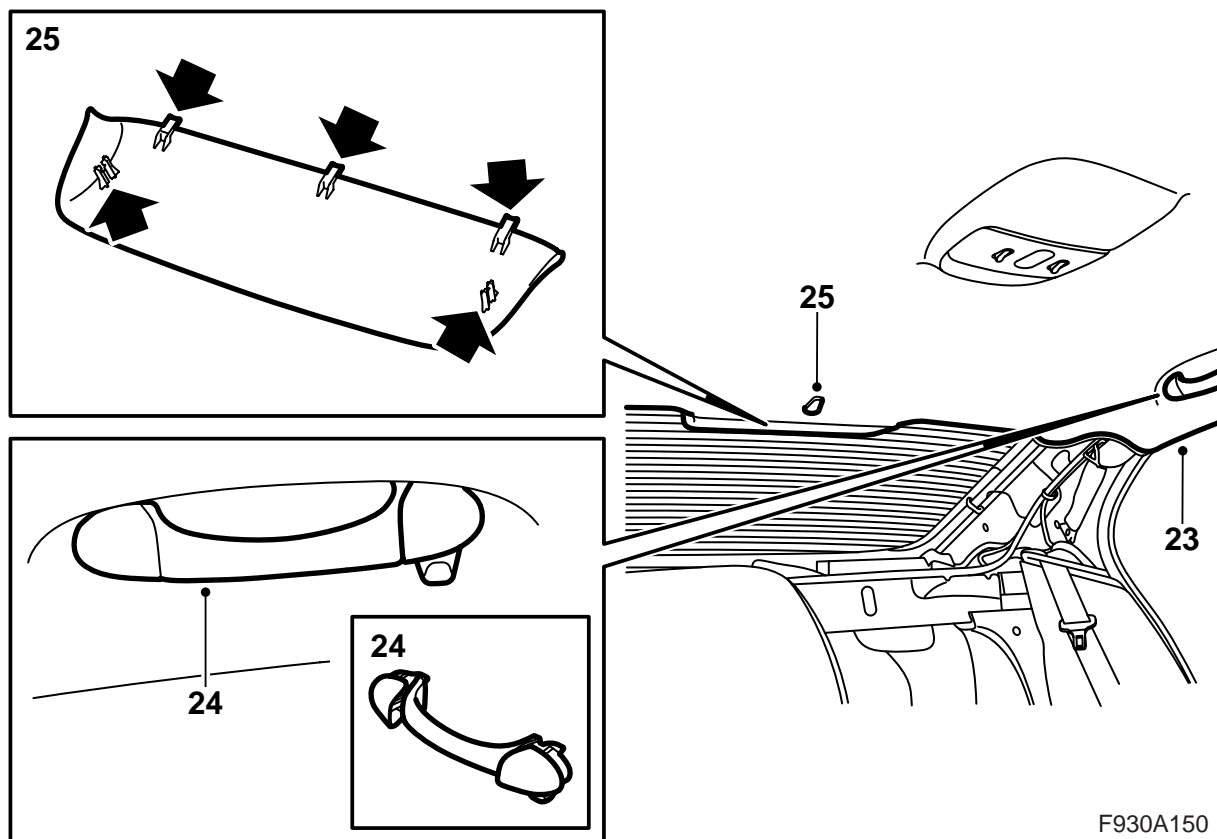


20 Демонтируйте кабель антенны из потолочной антенны, демонтируйте кабель антенны из отверстия в заднем крае потолка и пригните кабель антенны вниз вдоль правой С-стойки. Возможно кабель антенны зафиксирован зажимом на верхнем винте крепления усилителя антенны, демонтируйте тогда этот зажим.

21 **Автомобиль с двойным кабелем антенны, где один кабель антенны проходит далее вперед в автомобиле, а другой кабель антенны проходит далее к середине полки для шляп:** Демонтируйте кабель антенны, который проходит к середине полки для шляп и, если смонтирован узел телематики, то кабель антенны следует демонтировать также и с него.

22 Подсоедините кабель антенны комплекта и продолжайте следующим методом:

- Смонтируйте зажим на кабеле в отверстии в заднем крае потолка.
- Введите кабель антенны к правой С-стойке и зафиксируйте кабель антенны комплекта на верхнем крепежном винте усилителя антенны.
- Зафиксируйте оба кабеля антенны и оставшийся контактный разъем хомутом на С-стойке.
- Смонтируйте пенопластовую ленту на кузове сзади оставшегося контактного разъема, чтобы предотвратить дребезжание.
- Проведите кабель антенны вниз от С-стойки к середине полки для шляп.

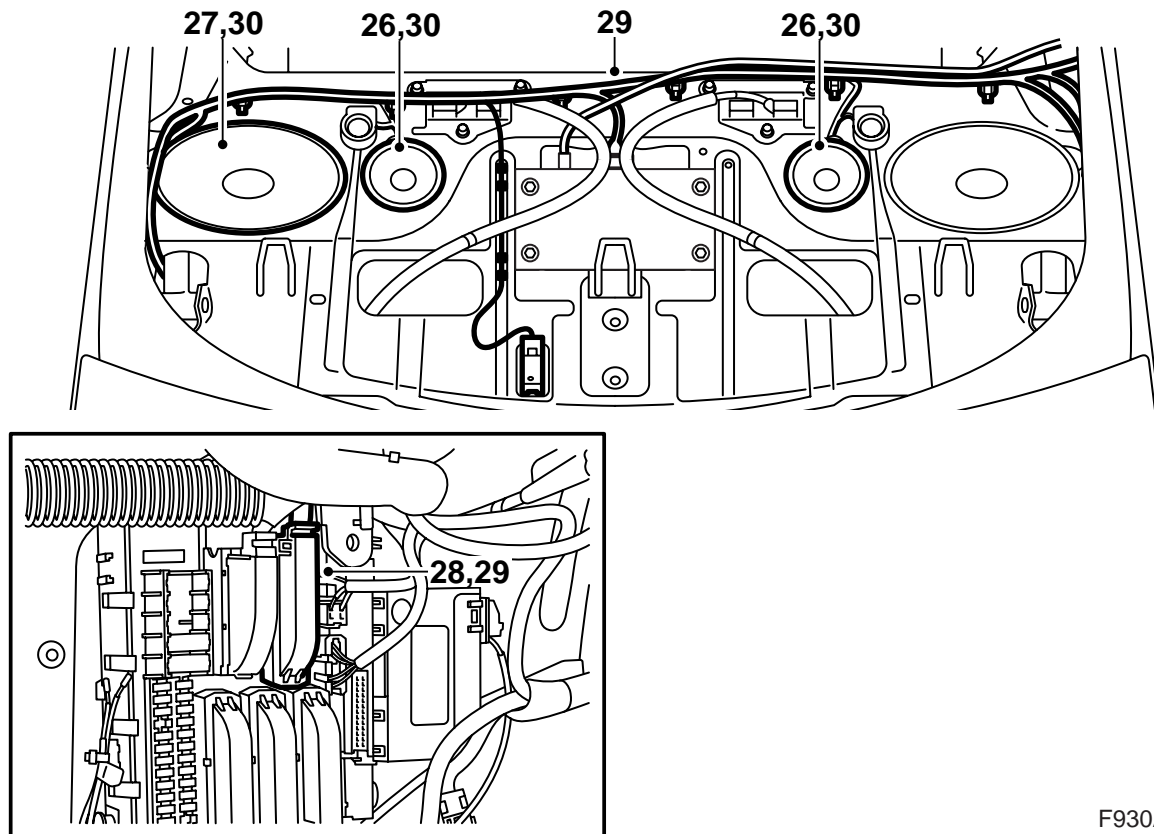


F930A150

- 23 Наведите на место потолочную обивку над уплотнительной прокладкой задней двери.
- 24 Прижмите заднюю ручку с изгибом и вдавите конечные элементы.
- 25 Подсоедините контактный разъем к верхнему тормозному свету (если он был демонтирован), смонтируйте крышку и прижмите на место потолочный зажим.

Автомобиль без навигации: Продолжайте с пункта 26.

Автомобиль с навигацией: Продолжайте с пункта 31.



F930A151

26 Демонтируйте динамики среднего регистра с полки для шляп и демонтируйте контактный разъем с динамиков.

Указание

Если автомобиль оснащен динамиками, то штепсельный разъем должен быть разделен так, чтобы проводка между дискантовыми динамиками и динамиками среднего регистра по-прежнему оставались подключенной к динамикам.

27 Демонтируйте левый басовый динамик или левую крышку.

28 Демонтируйте проводку с полки для шляп и демонтируйте соединение заднего токораспределительного узла.

29 Установите новую проводку над полкой для шляп и подсоедините её.

Указание

Оптические кабели требуют осторожного обращения, чтобы не изменить сигнал.

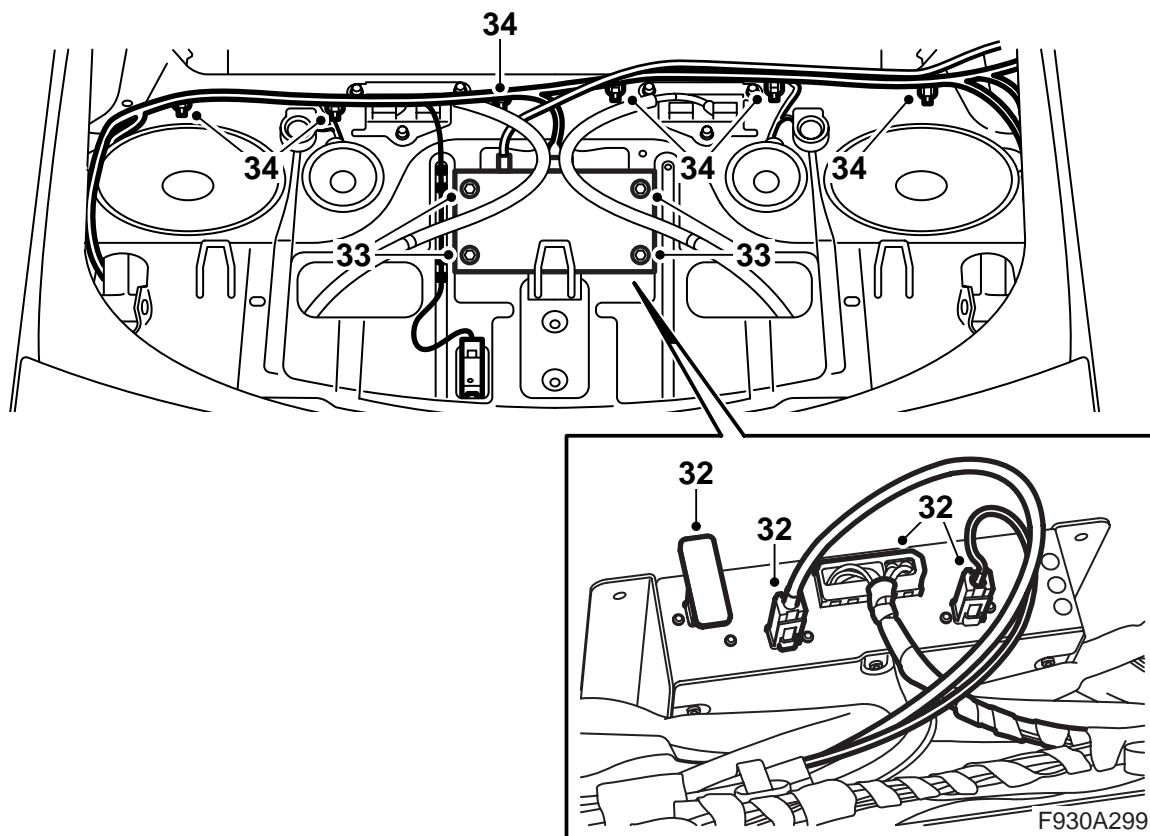
- Радиус изгиба провода не должен превышать 25 мм.
- Провод не должен подвергаться ударам, что может вызвать белую окраску на прозрачной пластмассе и тем самым уменьшить силу света. Это может привести к обрыву в коммуникации.
- Провод не должен прилегать к какому-либо острому краю, что также вызывает снижение сигнала.

Установите корпус контактного разъема с двумя оптическими кабелями вплотную к заднему токораспределительному узлу не фиксируя его.

30 Подсоедините и смонтируйте динамики и крышку если таковая имеется.

Указание

Если на автомобиле нет басового динамика, то контактный разъем должен монтироваться на нижней стороне крышки динамика.



- 31 **Автомобиль с системой навигации:** Демонтируйте контактный разъем с узла телематики и демонтируйте узел телематики.
- 32 Установите телематический узел комплекта на полку для шляп и подсоедините проводку и кабели антенны. Подсоедините узел Bluetooth.

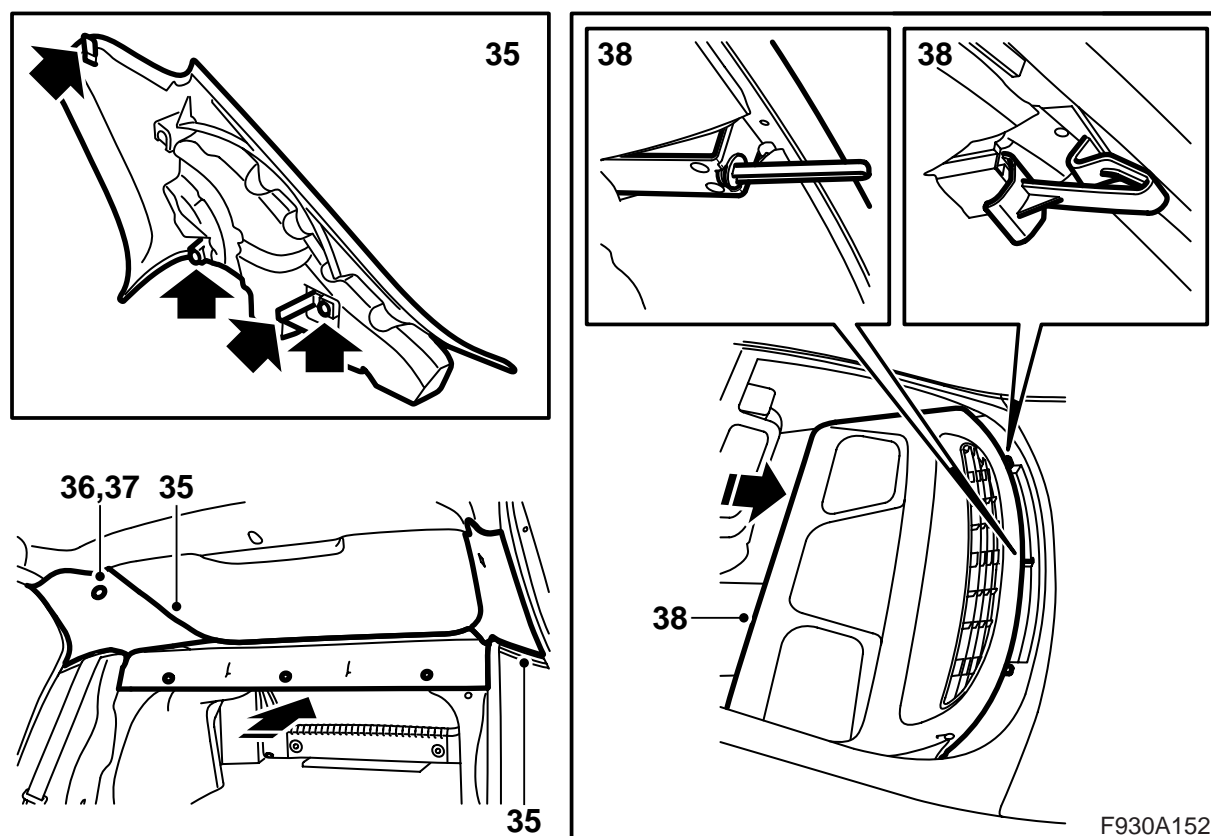
Указание

Будьте осторожны с узлом Bluetooth, его очень легко можно повредить.

- 33 Наведите узел телематики на место и привинтите его к полке для шляп.

Момент затягивания: 8 Нм.

- 34 Зафиксируйте проводку и кабели антенны к кабельным зажимам на полке для шляп.



- 35 Установите на место обшивку соответствующей С-стойки. Будьте осторожны с винтом, чтобы экспандер не был вдавлен в кузов.

⚠ ПРЕДУПРЕЖДЕНИЕ

Будьте осторожны, чтобы не повредить противударный занавес. Результатом такого повреждения может быть то, что занавес не будет давать защиты пассажирам при столкновении.

- 36 Затяните соответствующий винт.

Момент затягивания: 2 Нм.

- 37 Смонтируйте крышки.

- 38 Задвиньте обивку полки для шляп. Будьте внимательны, чтобы направляющие вошли прямо в крепления в пластине полки для шляп.

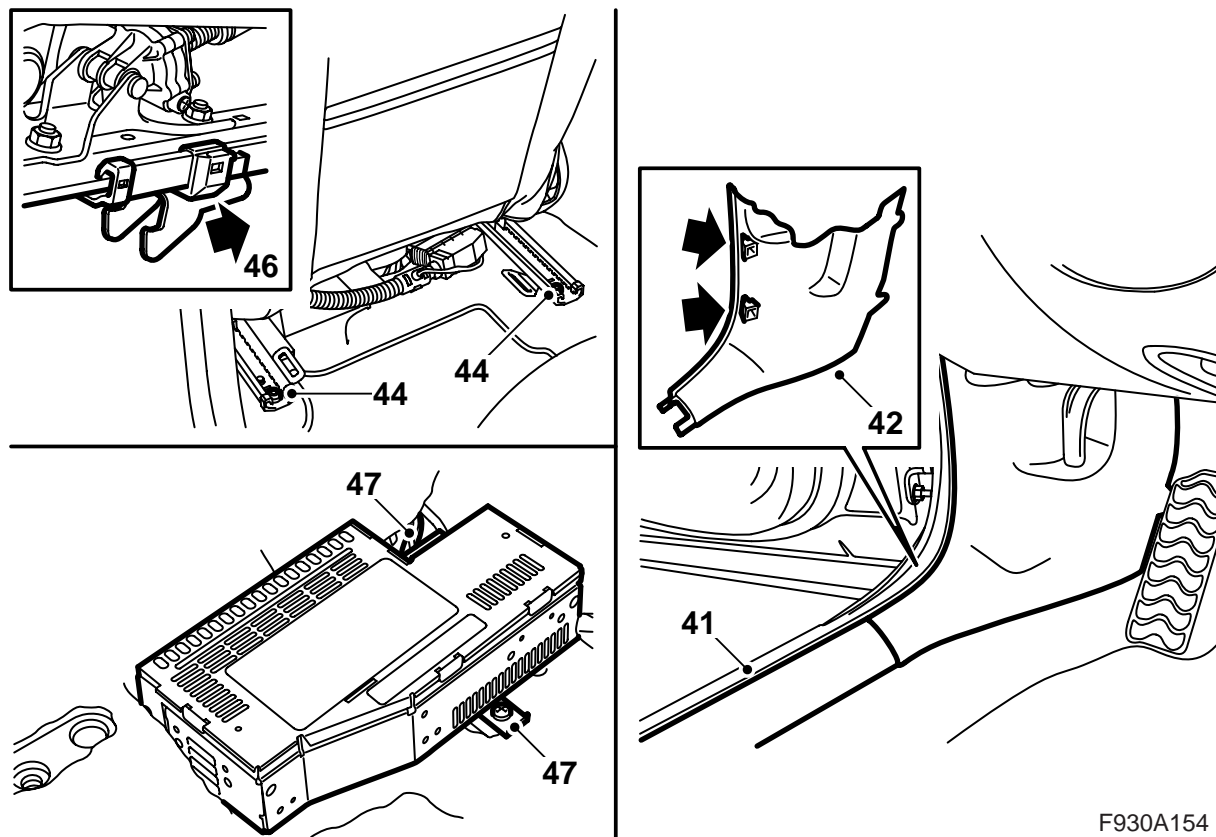
- 39 Смонтируйте зажим к обивке полки для шляп.

- 40 Опустите спинку сиденья. Проверьте, чтобы спинка замкнула.

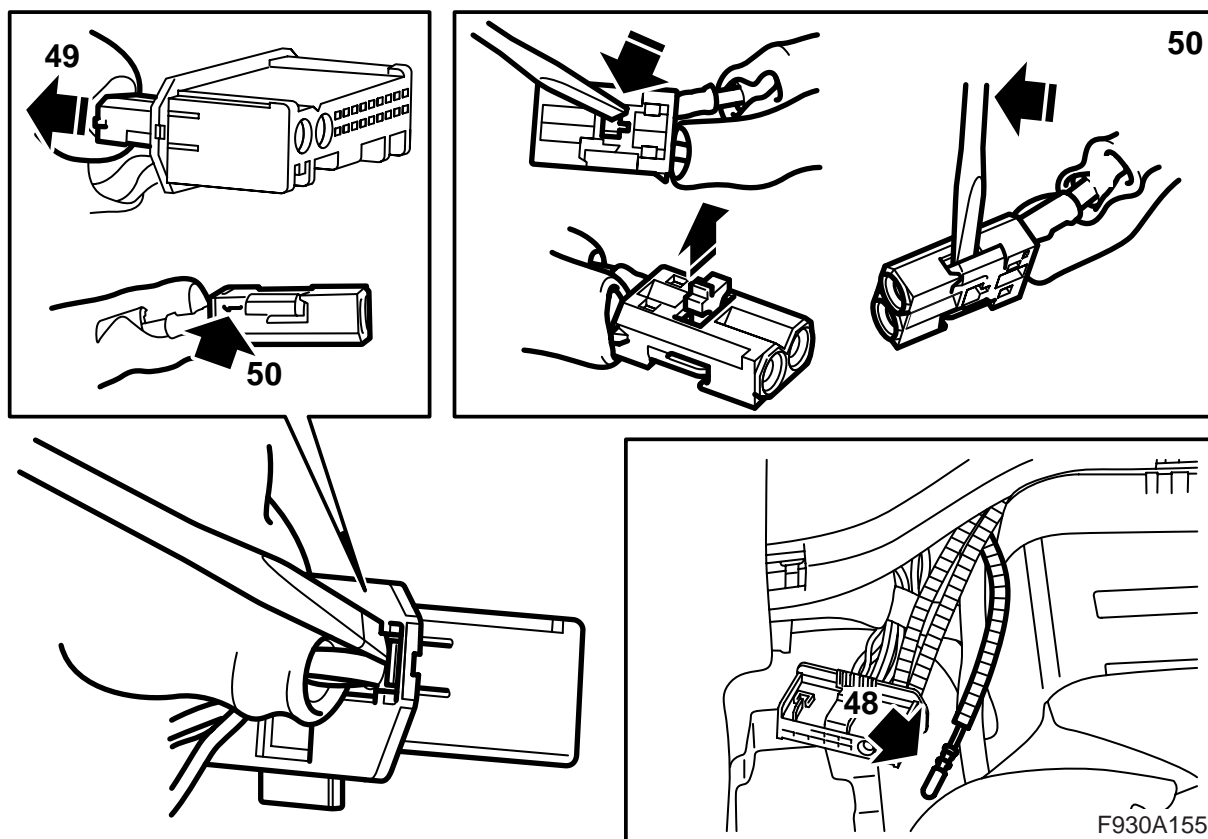
Автомобили без консоли около заднего токораспределительного узла: Продолжайте с пункта 41.

Автомобиль без системы навигации, но с консолью около заднего токораспределительного узла: Продолжайте с пункта 72.

Автомобиль с навигацией: Продолжайте с пункта 98.



- 41 Демонтируйте переднюю накладку порога на левой стороне автомобиля.
- 42 Демонтируйте нижнюю часть обивки А-стойки на левой стороне.
- 43 Установите левую переднюю консоль в её переднем положении и наклоните вперед спинку, если это еще не сделано.
- 44 Демонтируйте два задних крепежных болта с сиденья.
- 45 Наклоните сиденье вперед.
- 46 Потяните сиденье назад так, чтобы захваты освободили из своего положения. Опустите сиденье полностью назад.
- 47 Демонтируйте усилитель.



48 Найдите кабель с зеленой отметкой около усилителя.

Если цветная отметка отсутствует: Выполняйте указания в пункте 67 и 68 в настоящей монтажной инструкции, посветите лампой на оптический кабель около усилителя и посмотрите на кабели в отсеке багажника, чтобы найти данный оптический кабель. Отметьте его куском ленты.

Указание

Оптические кабели требуют осторожного обращения, чтобы не изменить сигнал.

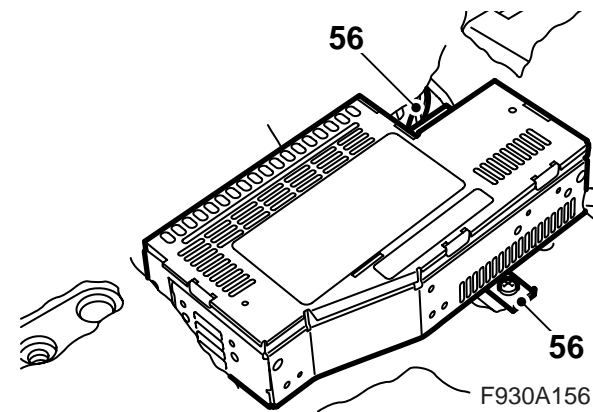
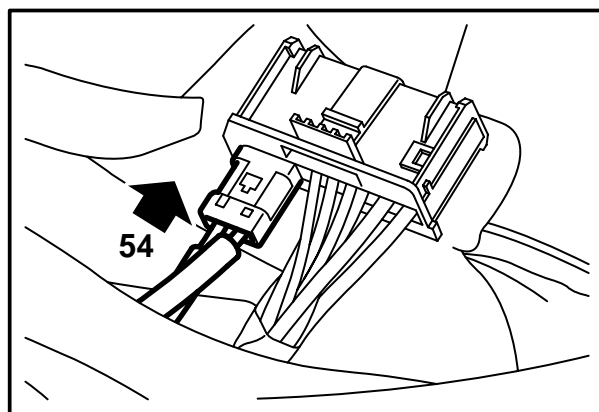
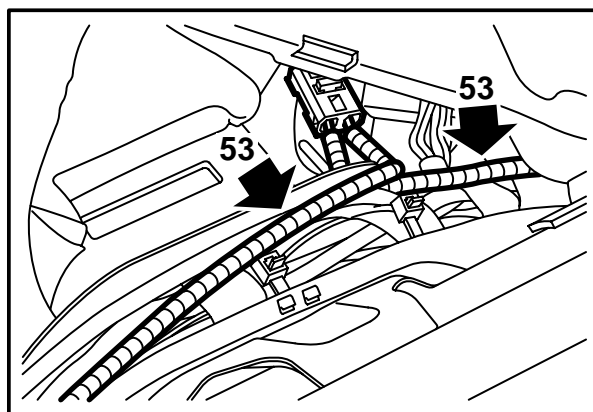
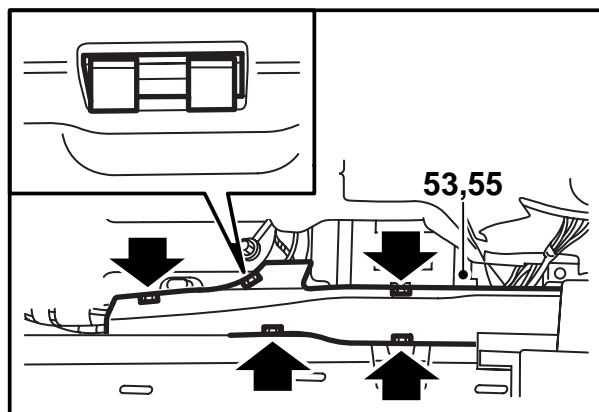
- Исключительно важно, чтобы два провода в контактном разъеме не перепутать местами.
- Радиус изгиба провода не должен превышать 25 мм.
- Концы провода должны быть свободны от загрязнения.
- Провод не должен подвергаться ударам, что может вызвать белую окраску на прозрачной пластмассе и тем самым уменьшить силу света. Это может привести к обрыву в коммуникации.
- Провод не должен прилегать к какому-либо острому краю, что также вызывает снижение сигнала.

49 Демонтируйте контактный разъем волоконного кабеля (маленький контактный разъем) с контактного разъема усилителя.

50 Демонтируйте оптический кабель, подключенный в положение 1, открыв для этого фиксатор на контактном разъеме и осторожно потянув захват.

51 Демонтируйте защиту соединения на дополнительном оптическом кабеле.

52 Смонтируйте щит на демонтированном соединении оптического кабеля и осторожно отведите в сторону оптический кабель, чтобы он не был поврежден.



53 Демонтируйте крышку на канале кабеля, проверьте, чтобы оптический канал не был перегнут и смонтируйте соединение на оптическом кабеле в позиции 1 в маленьком контакте усилителя. Смонтируйте стопор.

56 Подсоедините и смонтируйте усилитель.

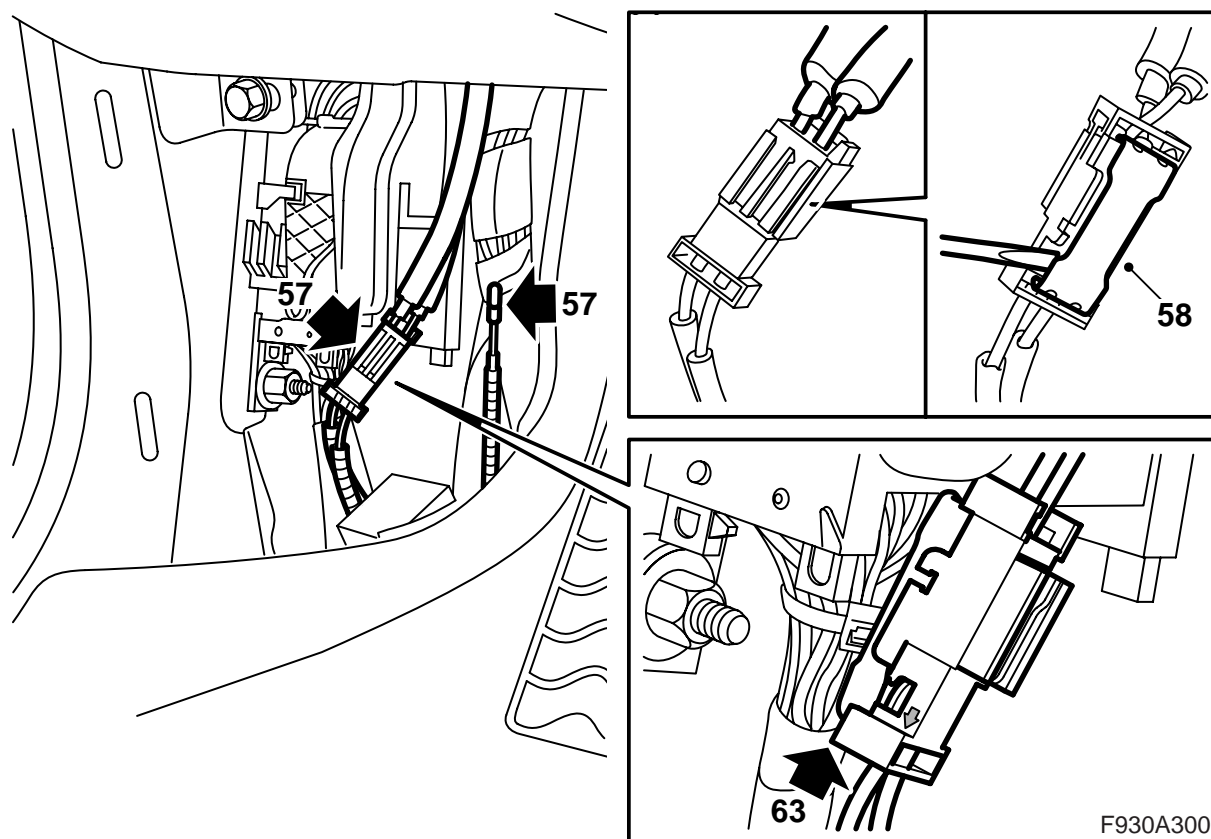
Указание

Оптические кабели требуют осторожного обращения, чтобы не изменить сигнал.

- Исключительно важно, чтобы два провода в контактном разъеме не перепутать местами.
- Радиус изгиба провода не должен превышать 25 мм.
- Концы провода должны быть свободны от загрязнения.
- Провод не должен подвергаться ударам, что может вызвать белую окраску на прозрачной пластмассе и тем самым уменьшить силу света. Это может привести к обрыву в коммуникации.
- Провод не должен прилегать к какому-либо острому краю, что также вызывает снижение сигнала.

54 Смонтируйте маленький контактный разъем в большом контактном разъеме.

55 Смонтируйте крышку на кабельном канале, отогните назад коврик и проведите контактный разъем и кабели через отверстие в коврике.



57 Найдите свободный оптический кабель и соединительный разъем с подсоединенными оптическими кабелями около левой нижней А-стойки (отмечен лентой на канале кабеля).

⚠ ПРЕДУПРЕЖДЕНИЕ

Красный видимый свет лазерного класса 1. Не смотрите прямо в оптическое волокно или в контактный разъем блока управления с близкого расстояния. Расстояние менее 20 мм между глазом и источником света может повредить глаза.

58 Поднимите замыкающую шайбу соединительного разъема.

59 Демонтируйте оптический кабель с той позиции в соединительном разъеме, где стрелка направлена наружу, в сторону оптического кабеля.

60 Демонтируйте фиксирующую ленту со свободного оптического кабеля.

61 Демонтируйте щит с соединения.

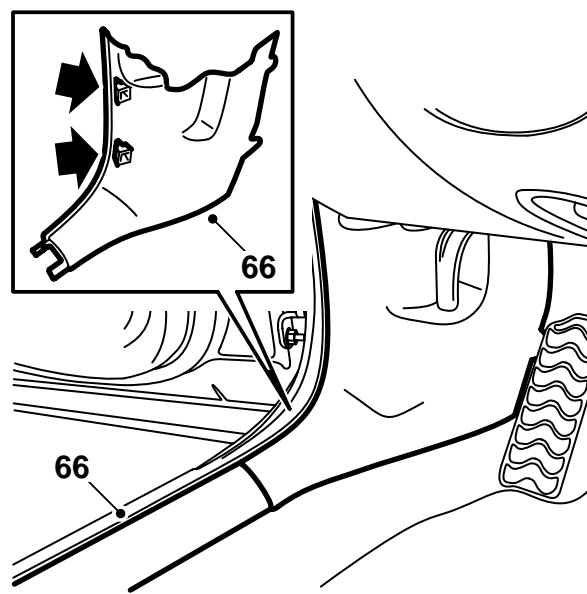
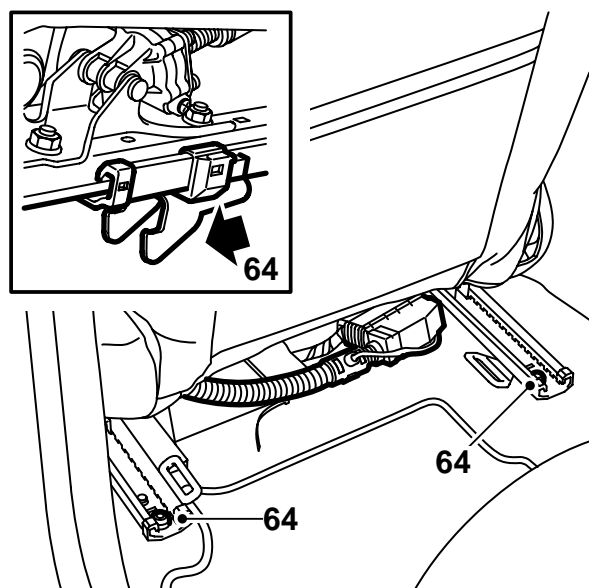
62 Смонтируйте щит на соединении демонтированного оптического кабеля, осторожно передвиньте оптический кабель так, чтобы не повредить его и поместите его позади проводки.

63 Смонтируйте соединение на новом оптическом кабеле в том положении в штепсельном разъеме, где стрелка направлена наружу, в сторону оптического кабеля и смонтируйте стопорную шайбу.

Указание

Оптические кабели требуют осторожного обращения, чтобы не изменить сигнал.

- Исключительно важно, чтобы два провода в контактном разъеме не перепутать местами.
- Радиус изгиба провода не должен превышать 25 мм.
- Концы провода должны быть свободны от загрязнения.
- Провод не должен прилегать к какому-либо острому краю, что также вызывает снижение сигнала.



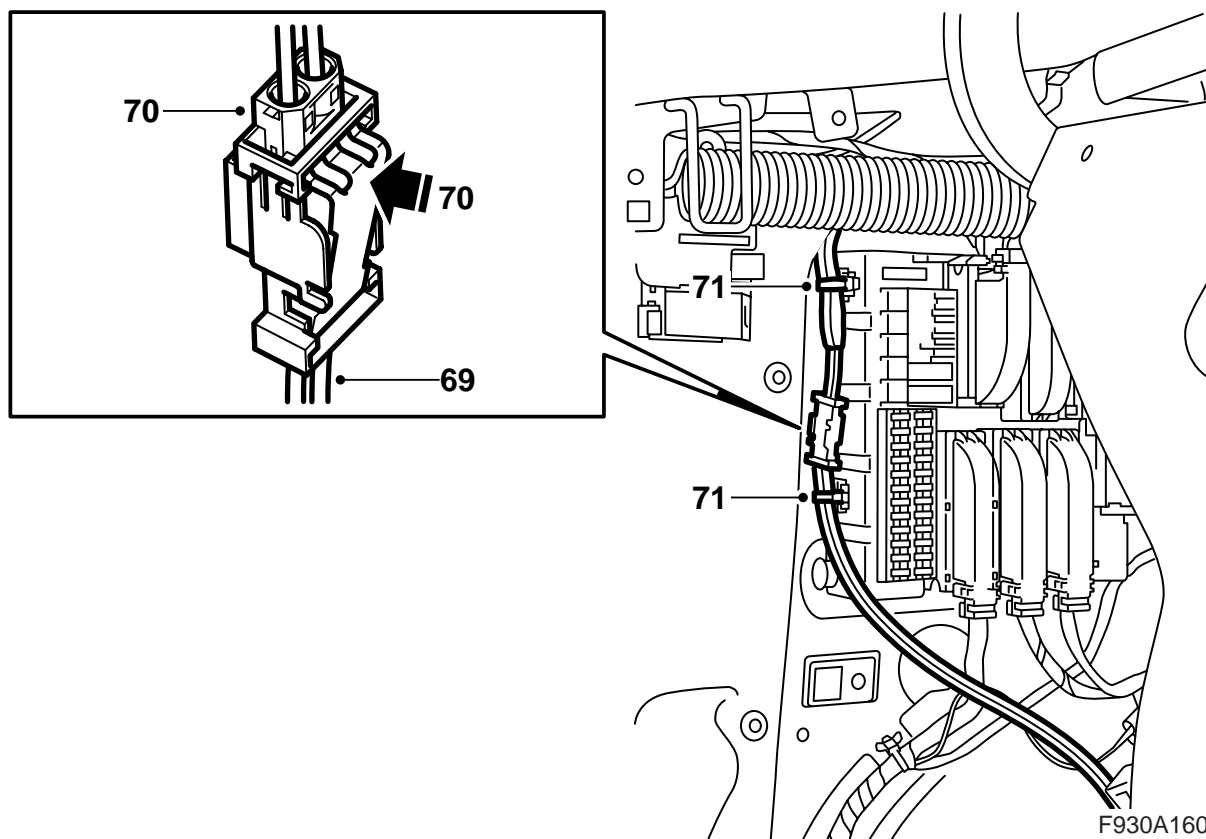
F930A157

64 Установите сиденье в правильном положении, будьте внимательны к тому, чтобы крепежные захваты были расположены правильно в своих креплениях, и смонтируйте задние крепежные винты.

Момент затягивания: 30 Нм.

65 Переведите сиденье назад и поставьте опять спинку в её правильное положение.

66 Смонтируйте обивку А-стойки и защиту порога.



67 Найдите оптический кабель около заднего токораспределительного узла.

68 Демонтируйте защиту с оптических кабелей.

⚠ ПРЕДУПРЕЖДЕНИЕ

Красный видимый свет лазерного класса 1. Не смотрите прямо в оптическое волокно или в контактный разъем блока управления с близкого расстояния. Расстояние менее 20 мм между глазом и источником света может повредить глаза.

69 Подсоедините неотмеченный оптический кабель в том положении в штепсельном разъеме комплекта, где стрелка направлена наружу, в сторону оптического кабеля и подсоедините кабель отмеченный зеленым цветом в том положении в штепсельном разъеме, где стрелка направлена внутрь, в сторону штепсельного разъема.

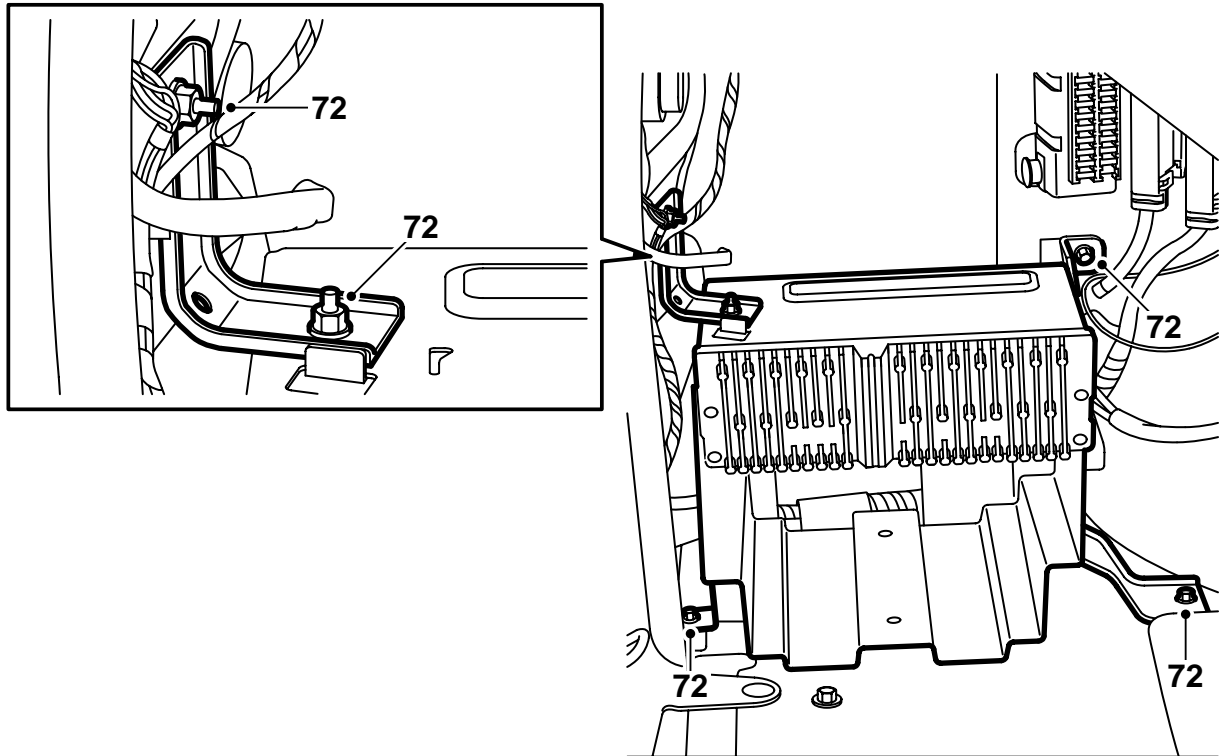
Указание

Для автомобилей без кабеля с зеленой отметкой относится монтаж оптического кабеля, отмеченного лентой, который должен быть смонтирован в том положении в штепсельном разъеме, где стрелка направлена наружу, в сторону оптического кабеля.

70 Смонтируйте маленький контактный разъем в штепсельном разъеме. Смонтируйте стопорную шайбу.

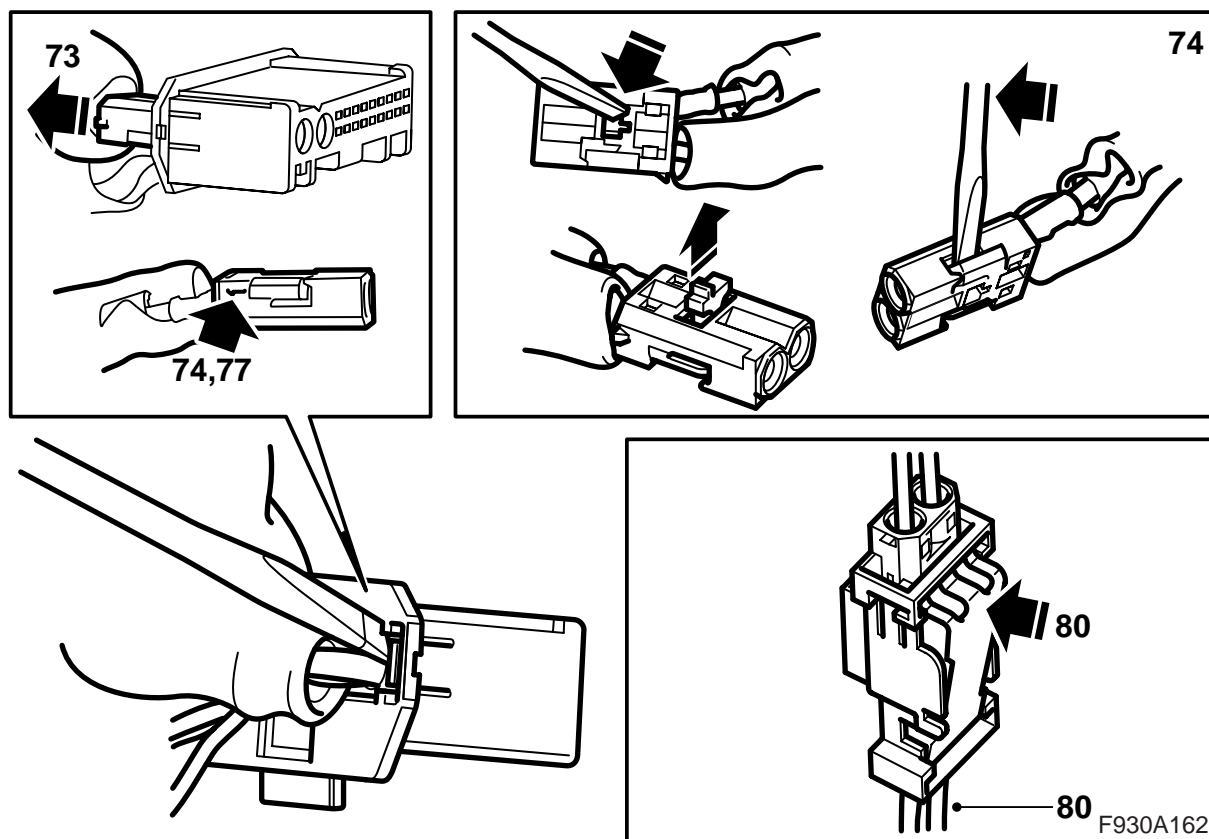
71 Зафиксируйте оптические кабели на заднем токораспределительном узле при помощи двух хомутов, один из которых смонтирован на оптических кабелях, идущих от полки для шляп.

Продолжайте с пункта 84.



F930A161

72 Демонтируйте консоль и достаньте её, чтобы облегчить доступ.



73 Усилитель или КД-чейнджер смонтирован:
Демонтируйте контактный разъем и демонтируйте маленький контактный район с большого контактного разъема.

Усилитель и КД-чейнджер смонтирован:
Демонтируйте контактный разъем КД-чейнджера и демонтируйте этот маленький контактный разъем с большого контактного разъема.

74 Усилитель и/или проигрыватель КД-чейнджер: Демонтируйте оптический кабель, подключенный в позиции 1 в демонтированном контактом разъеме, открыв для этого стопор в контактом разъеме и осторожно подняв крючок.

75 Усилитель и/или КД-чейнджер смонтирован:
Смонтируйте и демонтируйте оптический кабель в комплекте штепсельного разъема в том положении в штепсельном разъеме, где стрелка направлена внутрь, в сторону штепсельного разъема.

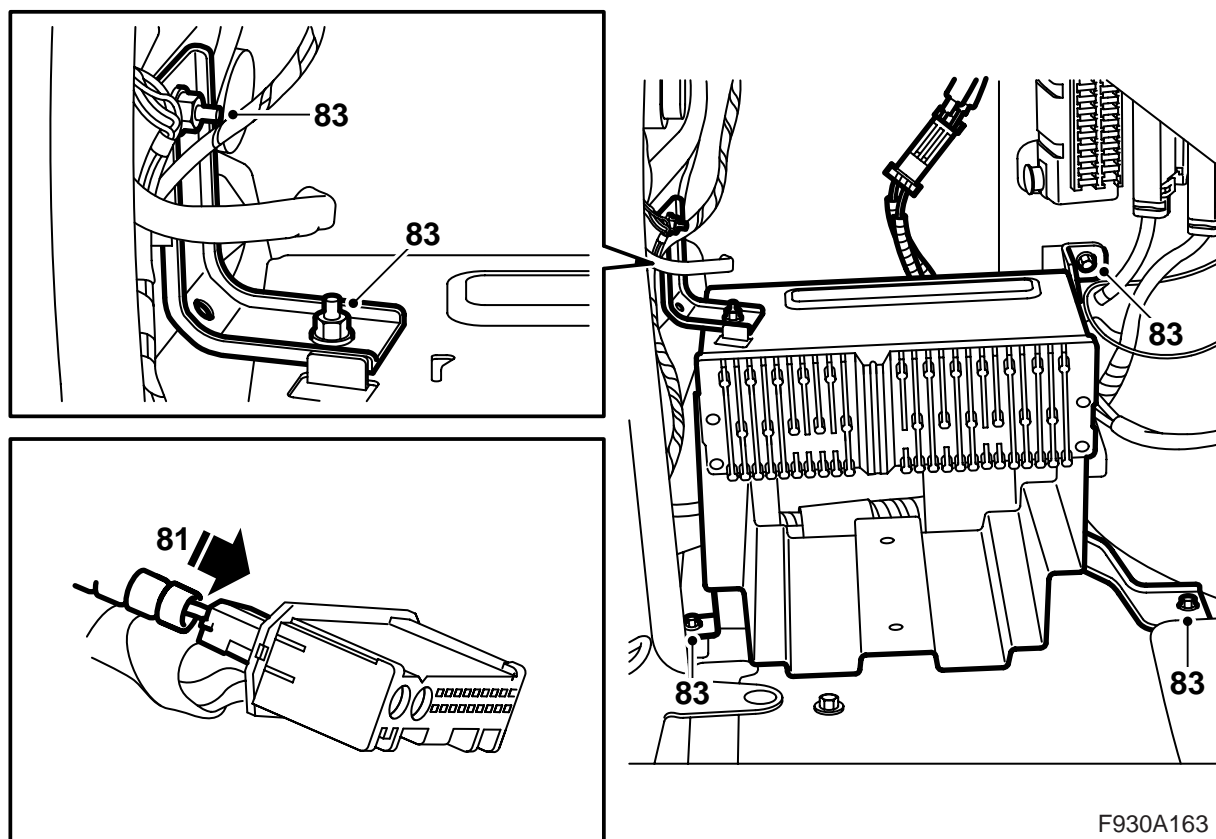
76 Усилитель и/или КД-чейнджер смонтированы:
Демонтируйте защиту с соединения на оптическом кабеле набора аксессуаров.

77 Усилитель и/или КД-чейнджер смонтирован:
Смонтируйте одно соединение на оптическом кабеле в позиции 1 в демонтированном контактом разъеме. Смонтируйте фиксатор.

78 Усилитель и/или КД-чейнджер смонтирован:
Смонтируйте другое соединение на оптическом кабеле в той позиции в штепсельном разъеме, где стрелка направлена наружу, в сторону оптического кабеля.

79 Усилитель и/или КД-чейнджер смонтирован:
Найдите контактный разъем с оптическими кабелями около заднего токораспределительного узла.

80 Усилитель и/или КД-чейнджер смонтирован:
Смонтируйте маленький контактный разъем в штепсельном разъеме. Смонтируйте стопорную шайбу.

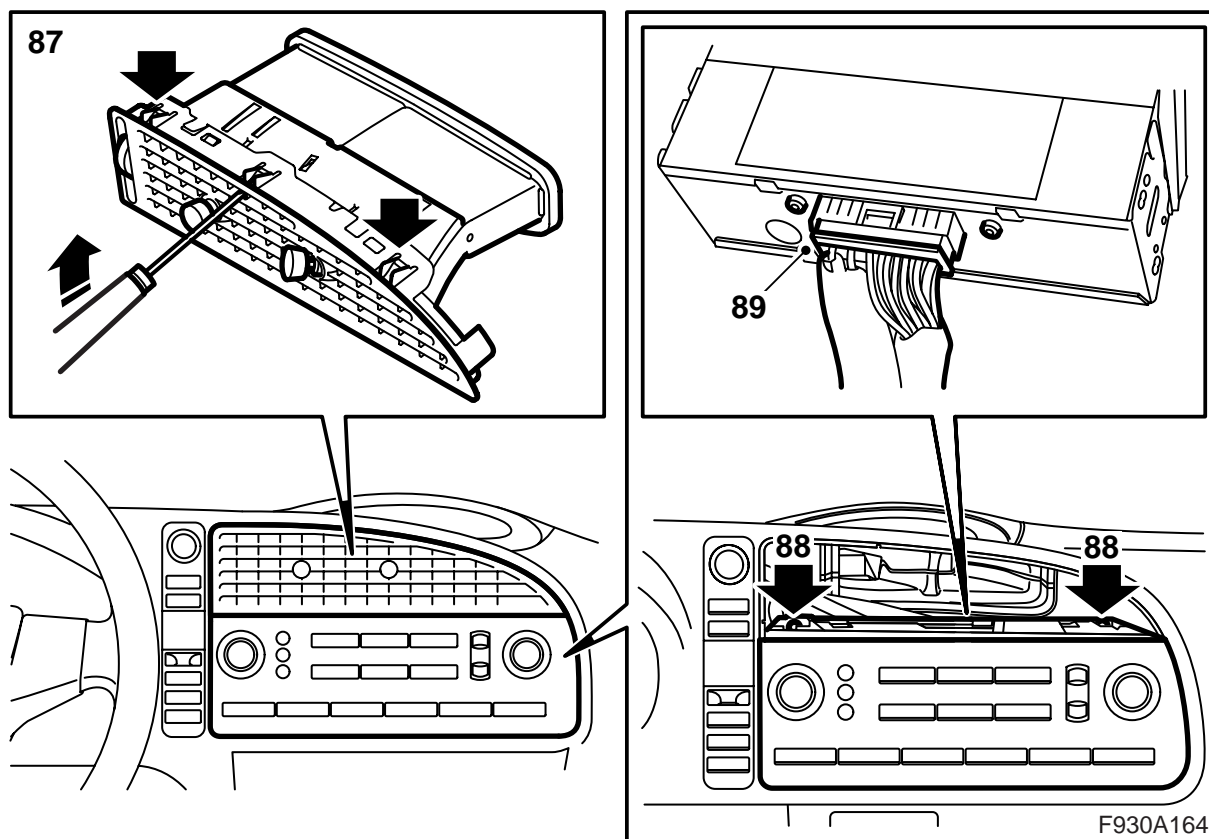


F930A163

- 81 **Усилитель и/или КД-чейнджер смонтирован:**
Смонтируйте маленький контактный разъем в большом контактном разьеме.
- 82 **Усилитель и/или КД-чейнджер смонтирован:**
Подключите контактный разъем.
- 83 Смонтируйте консоль. Затяните также гайку на наружной стороне консоли.
Продолжайте с пункта 84.
- 84 Смонтируйте боковую обивку.
- 85 Смонтируйте люк с левой стороны в обивке отсека багажника.
- 86 Опустите пол отсека багажника.

Автомобиль, где на панели управления информационно-развлекательной системы отсутствует экран: Продолжайте с пункта 87.

Автомобиль, где на панели управления информационно-развлекательной системы есть экран: Продолжайте с пункта 93.



87 Демонтируйте средний канал выхода воздуха в панели приборов, осторожно пригнув для этого захваты, доступ к которым открыт через решетку.

Примечание

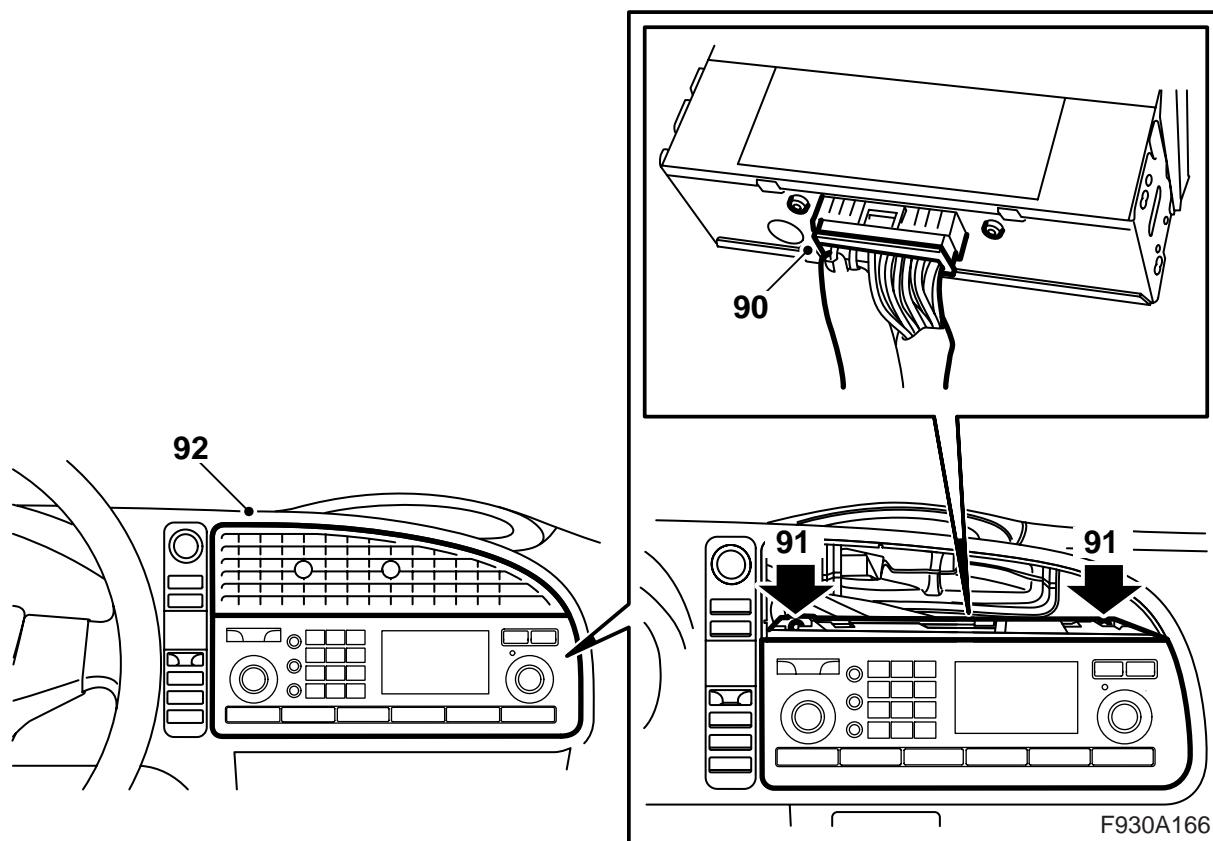
Важно, чтобы были пригнуты правильные захваты. Захваты, удерживающие вместе выпускные воздушные каналы видны через решетку.

88 Демонтируйте крепежные винты панели управления информационно-развлекательной системой.

89 Демонтируйте панель управления и контактный разъем.

⚠ ПРЕДУПРЕЖДЕНИЕ

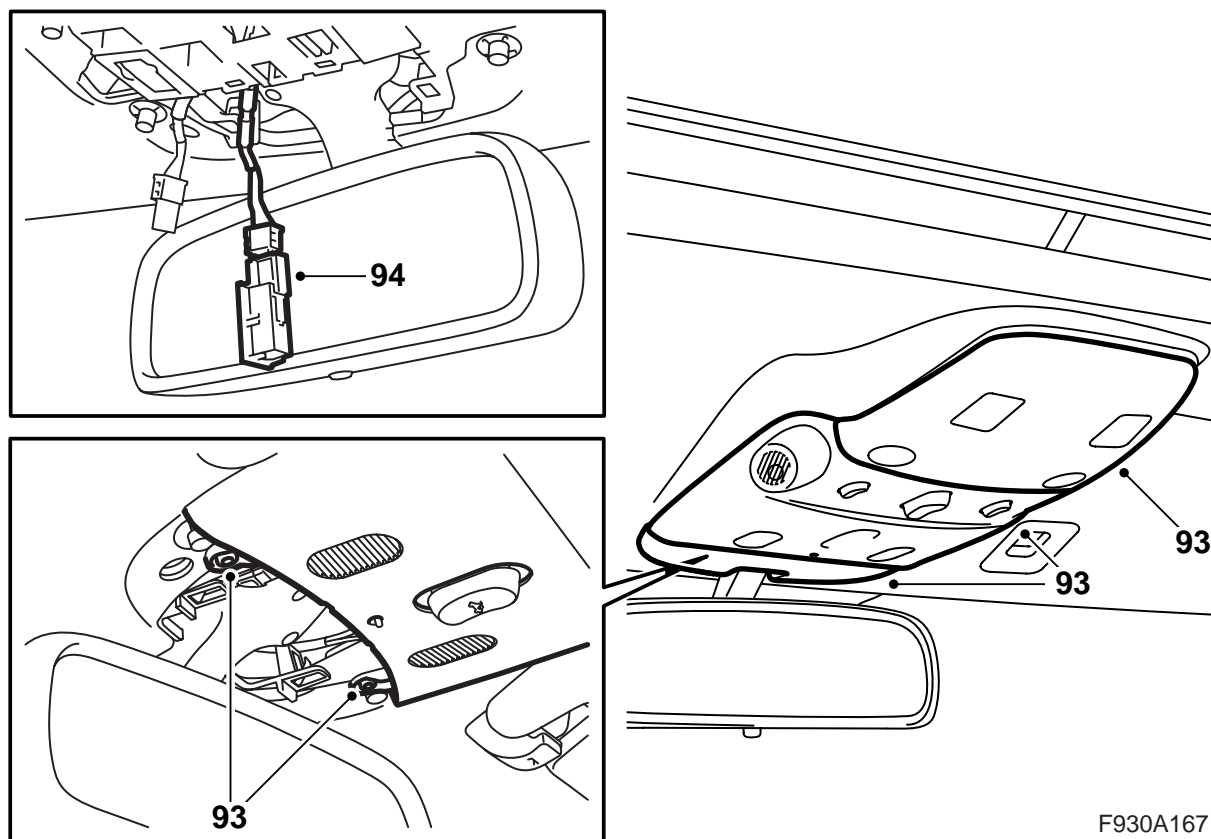
Красный видимый свет лазерного класса 1. Не смотрите прямо в оптическое волокно или в контактный разъем блока управления с близкого расстояния. Расстояние менее 20 мм между глазом и источником света может повредить глаза.



90 Подключите контактный разъем к новой панели управления.

91 Смонтируйте панель управления.

92 Приладьте и смонтируйте патрубок выхода воздуха.



F930A167

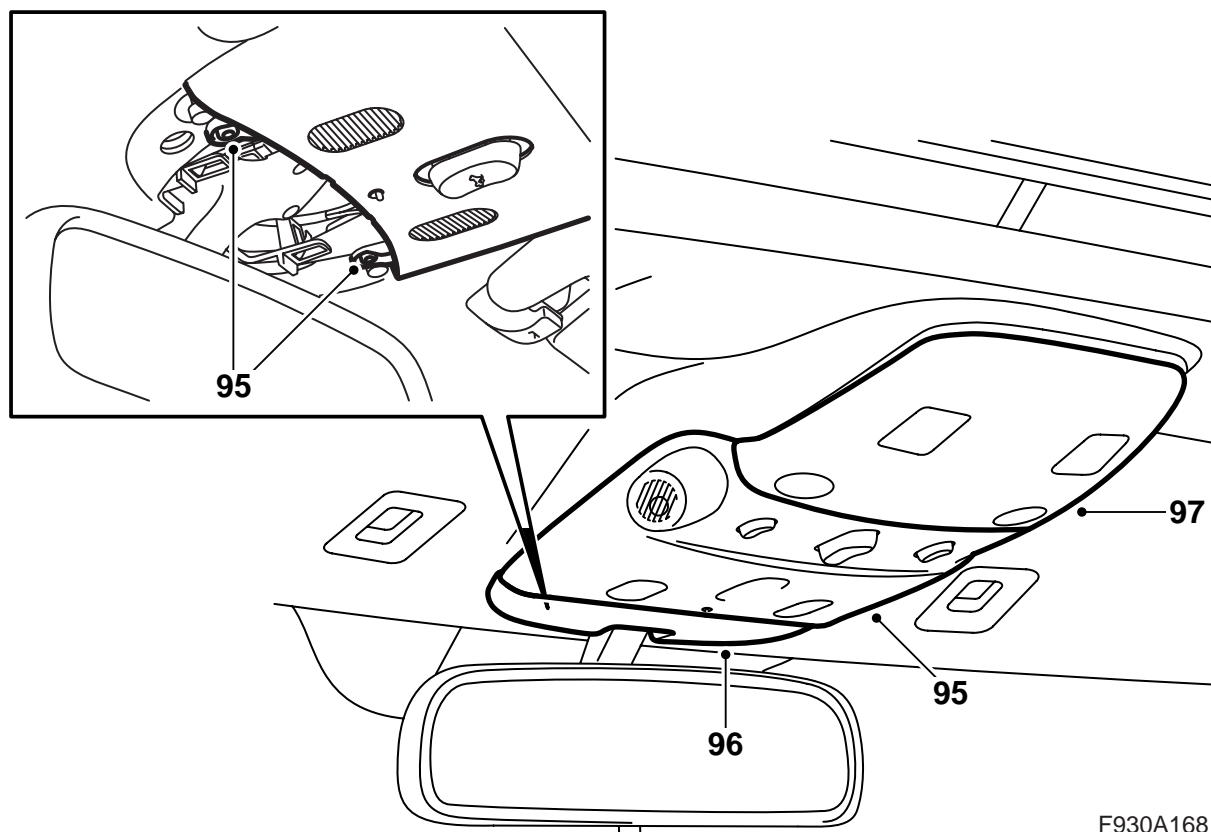
93 Демонтируйте задние, средние и передние части колпака потолочного освещения. Рекомендуется использовать инструмент 82 93 474.

Указание

Средняя часть смонтирована на двух винтах.

94 **Автомобиль, подготовленный для телефона, на котором не подключен комплект для безручного управления:** Найдите не обозначенный контактный разъем с двумя кабелями. Подсоедините контактный разъем к микрофону, если он еще не подключен. Смонтируйте микрофон с правой (ЛР) или с левой (ПР) стороны. Демонтируйте кусок ленты, которым закрыт проем для микрофона.

Автомобиль с контактом для подключения телефона, на котором подключен комплект для безручного управления: Демонтируйте кабель подключения с микрофона в потолочной консоли. Найдите неотмеченный контактный разъем с двумя кабелями и подсоедините контактный разъем к микрофону. Установите ранее подключенный кабель на том месте, где сейчас расположены подключенные кабели. Смонтируйте микрофон.



F930A168

- 95 Смонтируйте среднюю часть колпака потолочного освещения.
- 96 Смонтируйте переднюю часть колпака потолочного освещения.
- 97 Смонтируйте заднюю часть колпака потолочного освещения.
- 98 **Автомобиль без переключателя:** Замените рулевое колесо, см. WIS.
- 99 Подсоедините минусовый кабель аккумулятора и смонтируйте колпак.
- 100 Осуществите синхронизацию кода блока дистанционного управления, вставив для этого ключ в замок зажигания.

Указание

Это должно быть выполнено на всех ключах, иначе блоки дистанционного управления не будут работать.

- 101 Установите правильное время и число.
- 102 Активируйте систему защиты от защемления стеклоподъемников, подняв боковые стекла вверх и опустив вниз два раза. Выполненное активирование будет подтверждено звуковым сигналом зуммера.

- 103 **M03 и M04 с номером шасси, начиная от 41018643 включительно:** Если панель управления информационно-развлекательной системой не была заменена, необходимо выполнить SPS-программирования, это делается следующим образом:

Примечание

Инструмент диагностики в определенных обстоятельствах должен получить предохранительный код в TIS. Информация о том, что следует делать, будет показана на экране инструмента диагностики.

- Подсоедините прибор диагностики.
- Выполните SPS-программирования блока управления, ICM (последняя версия программного обеспечения), выберите затем "Добавить/Убрать", выберите ICM и выберите "Добавить".

- 104 Подсоедините диагностическую установку, выберите автомобиль и год модели, выберите "Все", выберите "Add/Remove (Добавить/Удалить)", выберите оборудование и выберите "Add (Добавить)".

Примечание

Инструмент диагностики в определенных обстоятельствах должен получить предохранительный код в TIS. Информация о том, что следует делать, будет показана на экране инструмента диагностики.

- 105 Проверьте работу системы.