

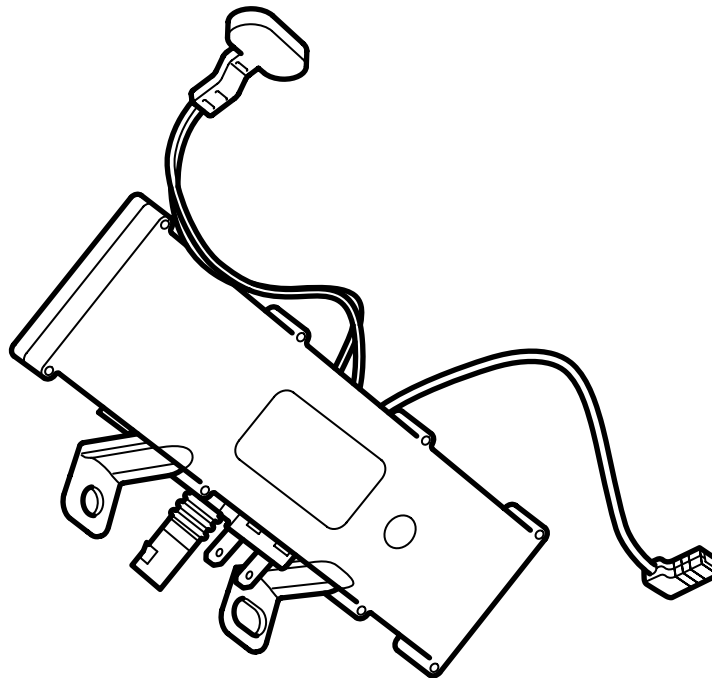


**MONTERINGSANVISNING · INSTALLATION INSTRUCTIONS
MONTAGEANLEITUNG · INSTRUCTIONS DE MONTAGE**

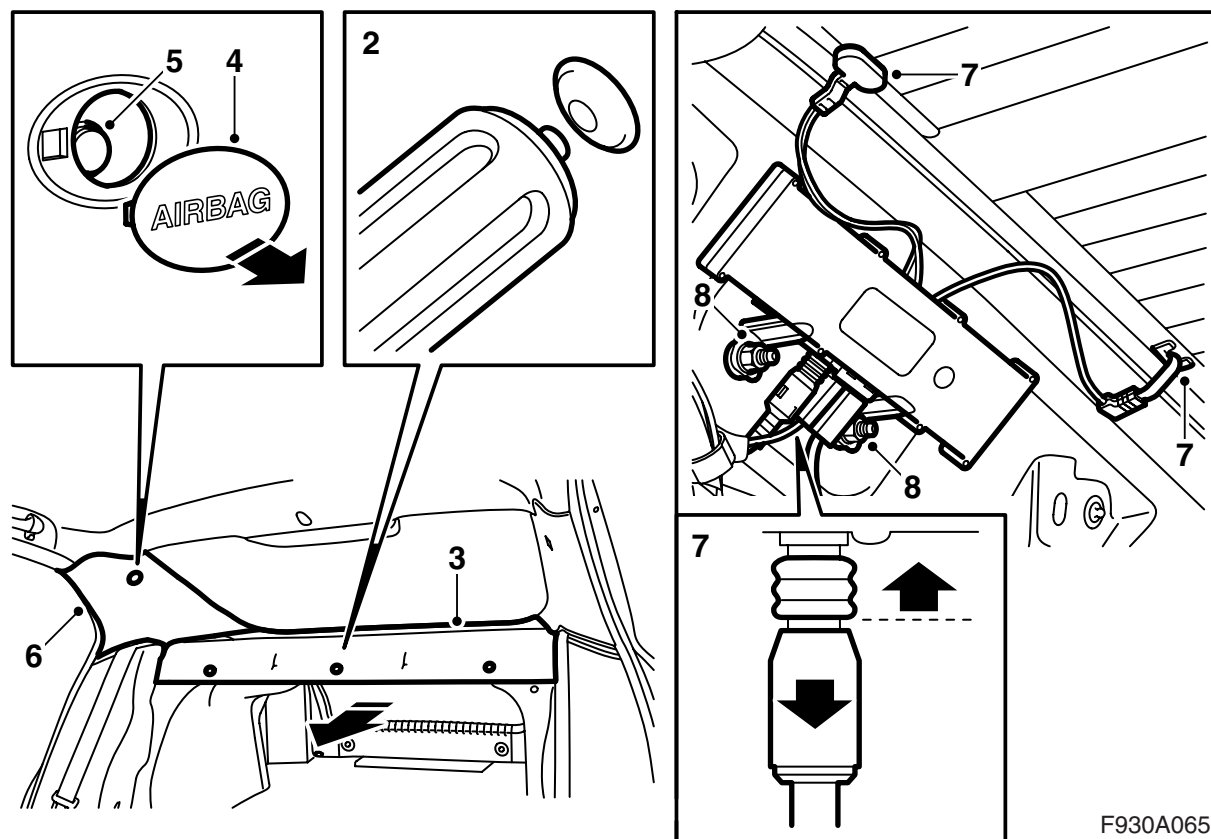
Saab 9-3 M03-

Антенна, варианты

Accessories Part No.	Group	Date	Instruction Part No.	Replaces
12 787 884	9:36-20	Sep 02	12 788 453	



F930A064

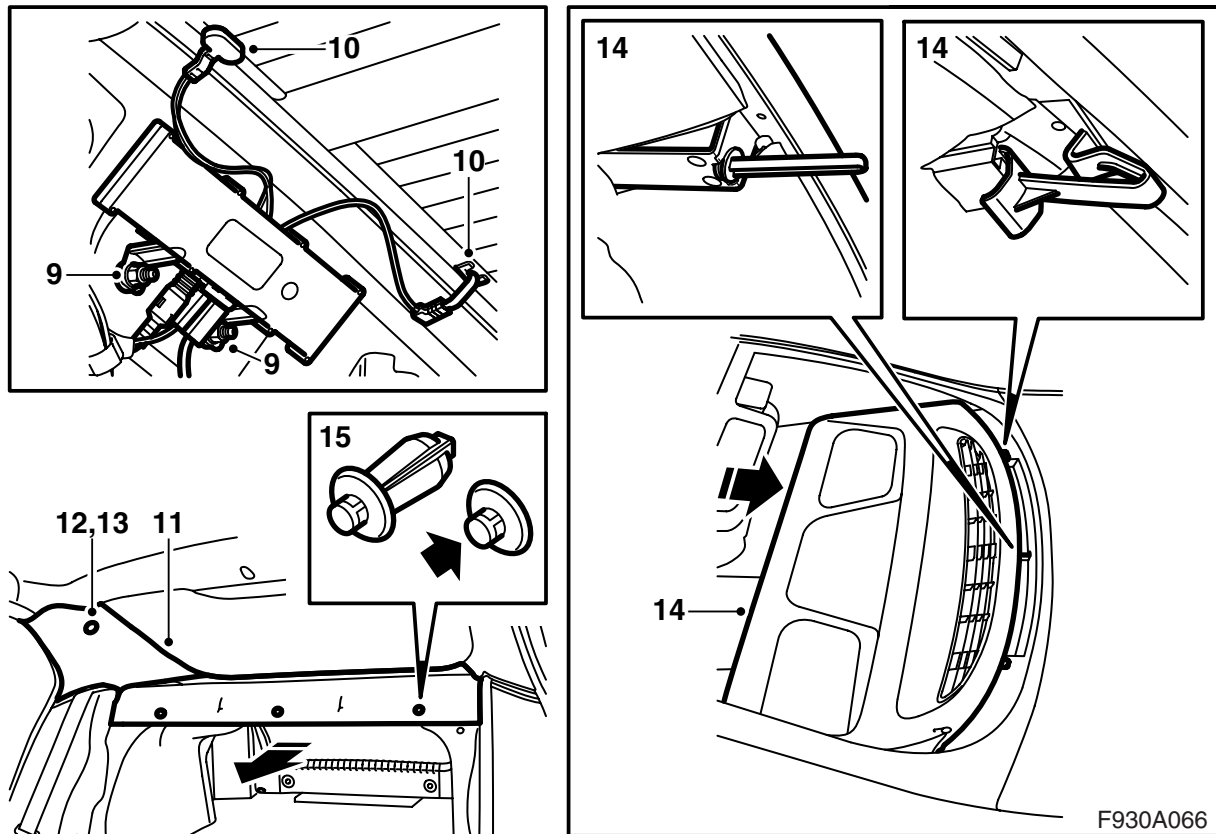


- 1 Откиньте спинку заднего сидения.
- 2 Демонтируйте зажим, которым закреплена обшивка полки для шляп.
- 3 Потяните полку для шляп прямо вперед.
- 4 Демонтируйте перекрывающую пластину с обшивкой С-стойки. Пользуйтесь инструментом для монтажа 82 93 474.
- 5 Открутите винт с обшивки С-стойки.

Указание

На выкручивайте винт полностью, так как он находится в расширителе на винте и расширитель в таком случае сойдет.

- 6 Демонтируйте обшивку С-стойки, потянув осторожно для этого обшивку вместе с винтом прямо наружу.
- 7 Демонтируйте контактный разъем на усилителе и на заднем стекле.
- 8 Демонтируйте винты усилителя.



- 9 Смонтируйте новый усилитель антенны.
- 10 Подсоедините контактный разъем на усилителе и на заднем стекле.
- 11 Установите на место обшивку С-стойки. Будьте внимательны, чтобы винт с расширителем стал в правильное положение.

⚠ ПРЕДУПРЕЖДЕНИЕ

Будьте осторожны, чтобы не повредить противоударный занавес.

- 12 Затяните винт.
Момент затягивания: 2 Нм.
- 13 Смонтируйте перекрывающую пластину к обшивке С-стойки.
- 14 Задвиньте обшивку полки для шляп.

Указание

Будьте внимательны, чтобы направляющие входили правильно в крепления в пластине полки для шляп.

- 15 Смонтируйте зажим к обшивке полки для шляп.
- 16 Опустите спинку заднего сидения. Проверьте, чтобы спинка замкнула.