

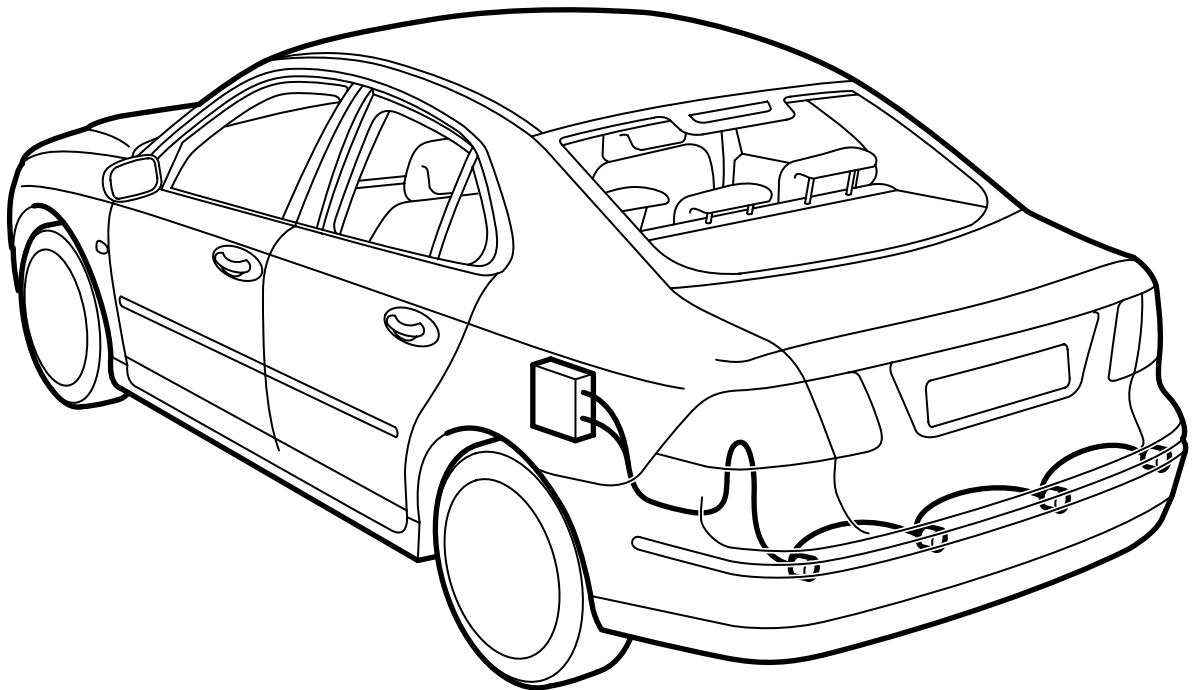


**MONTERINGSANVISNING · INSTALLATION INSTRUCTIONS  
MONTAGEANLEITUNG · INSTRUCTIONS DE MONTAGE**

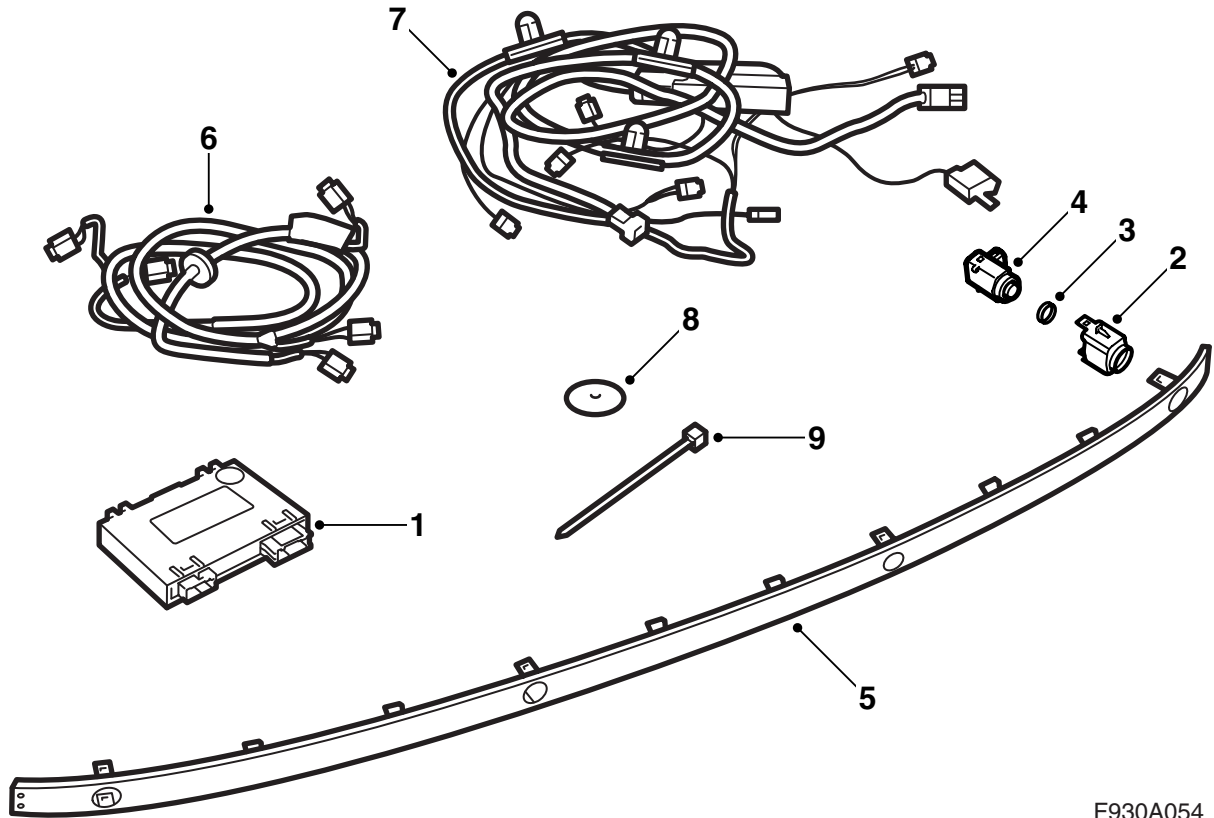
**Saab 9-3 M03-**

Система помощи при парковке (SPA)

Accessories Part No.	Group	Date	Instruction Part No.	Replaces
12 787 887	9:40-03	Oct 02	12 788 454	12 788 454 Jul 02

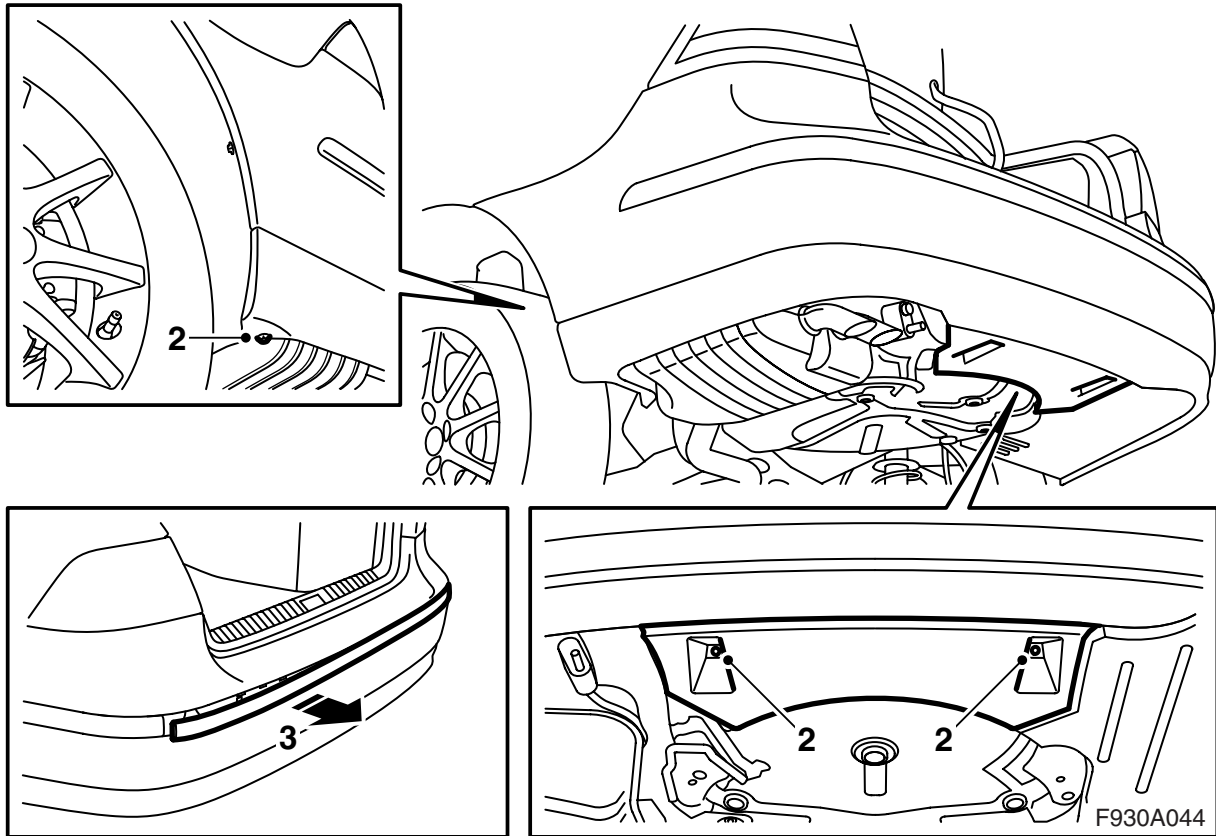


F930A042

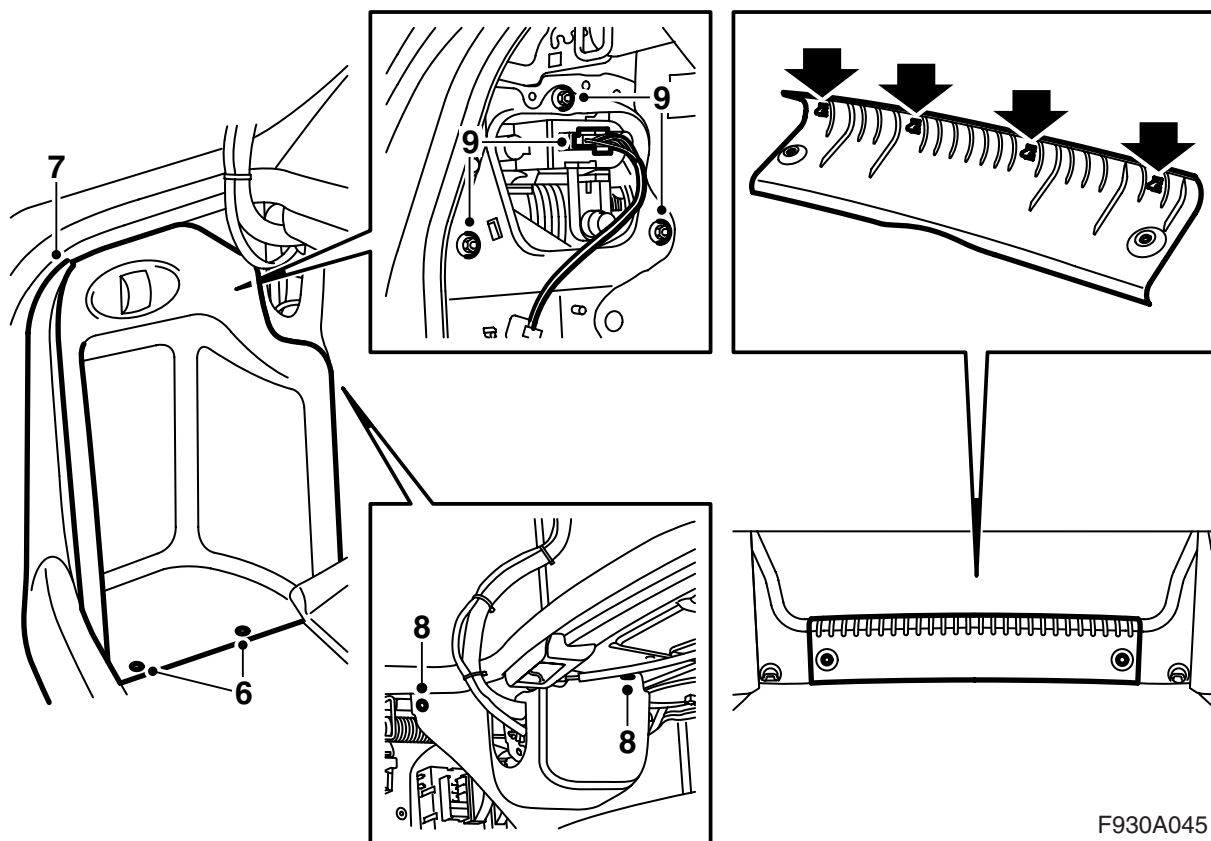


F930A054

- 1 Блок управления, SPA
- 2 Держатель (4 шт.)
- 3 Уплотнение (4 шт.)
- 4 Датчик расстояния (4 шт.)
- 5 Декоративный молдинг, бампер
- 6 Проводка, датчик расстояния
- 7 Проводка, SPA
- 8 Колпак для защиты от пыли
- 9 Хомут (2 шт.)

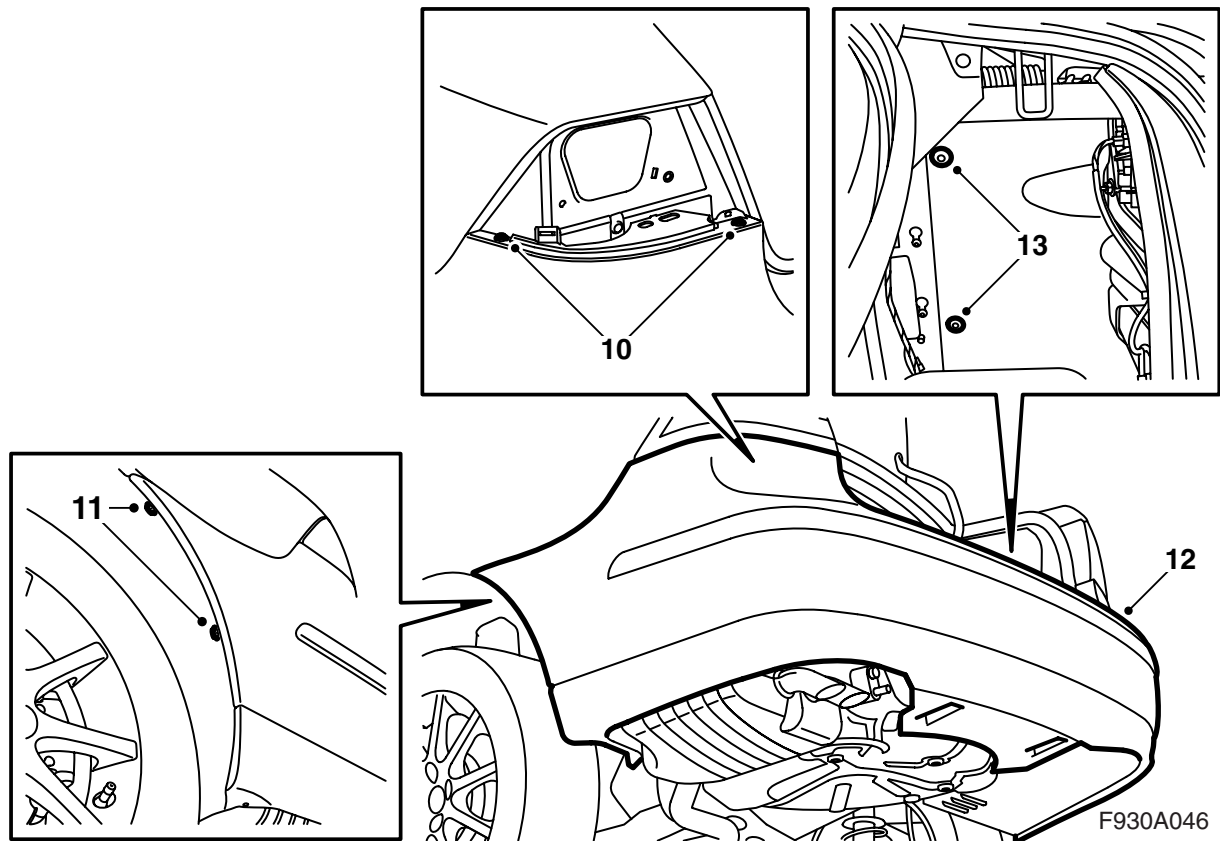


- 1 Демонтируйте минусовую кабель аккумулятора и поднимите автомобиль.
- 2 Демонтируйте две гайки, которыми закреплено крыло заднего бампера к кузову и два винта, которыми кожух бампера закреплен к колесным нишам.
- 3 Опустите автомобиль и демонтируйте задний декоративный молдинг бампера.
- 4 Откройте крышку багажника.



F930A045

- 5 Опустите и отогните в сторону пол багажника и демонтируйте защиту порога багажника.
- 6 Демонтируйте люки в боковых обшивках багажника.
- 7 Демонтируйте защиту боковых порогов.
- 8 Демонтируйте зажим на левой боковой обшивке и отогните обшивку в сторону.
- 9 Демонтируйте задние лампы.

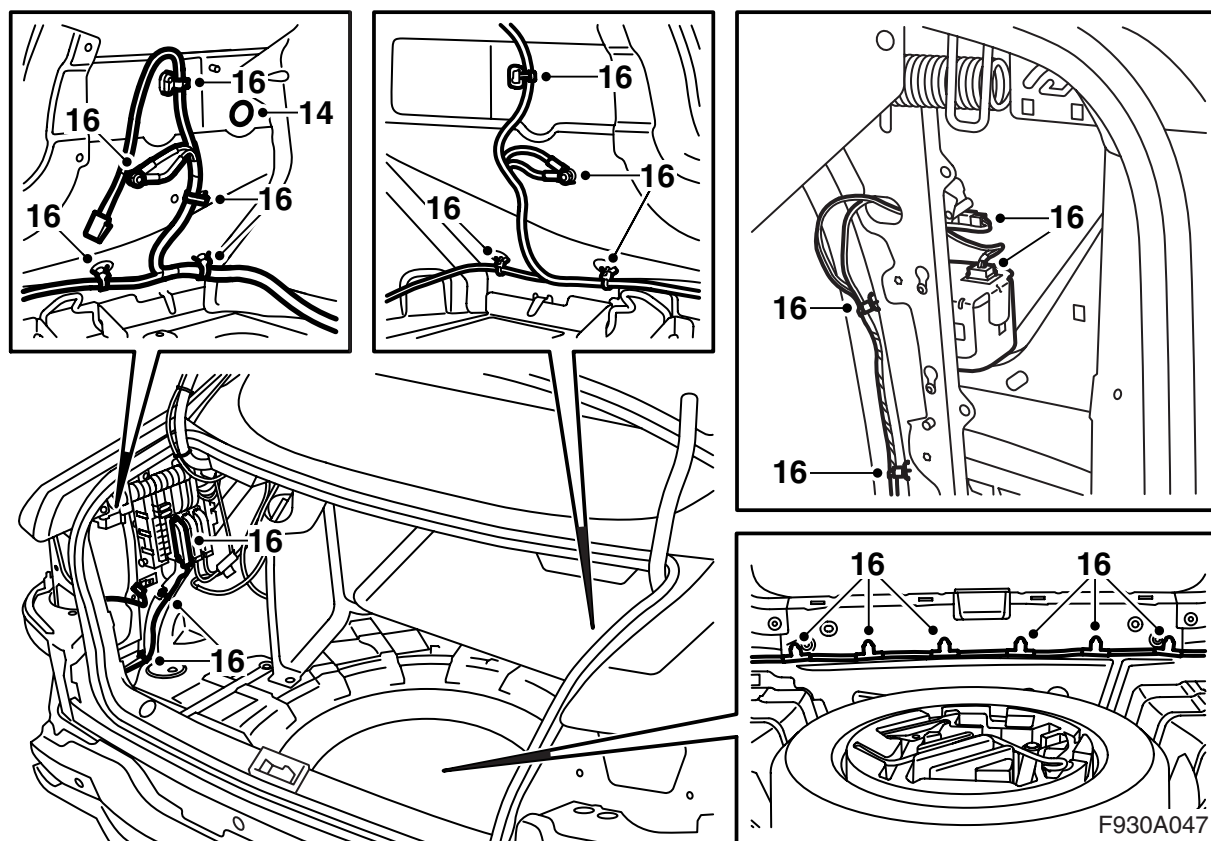


- 10 Демонтируйте винты кожуха бампера, размещенные под задними лампами.
- 11 Демонтируйте болты бампера около колесных ниш.
- 12 Демонтируйте кожух бампера, вытянув наружу боковые части и затем потянув бампер назад.

### Указание

Положите бампер на чистую и мягкую подстилку.

- 13 Демонтируйте звукоизоляцию сзади правой колесной ниши.

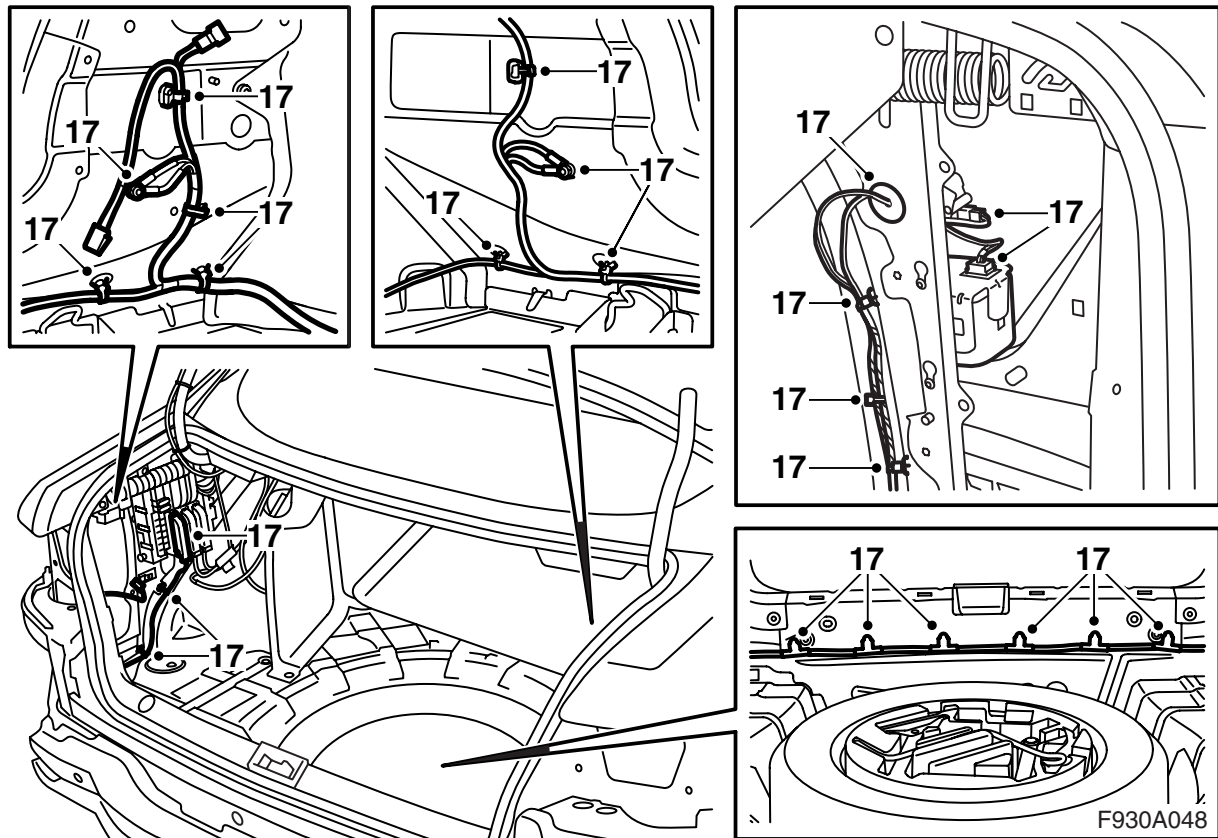


- 14 Демонтируйте резиновую пробку под левой задней лампой.
- 15 Демонтируйте консоль, предназначенную также для КД-чейнджера, если таковая имеется. Демонтируйте соединения возможного оборудования к консоли.

**⚠ ПРЕДУПРЕЖДЕНИЕ**

Красный видимый свет лазерного класса 1. Не смотрите прямо в оптическое волокно или в контактный разъем блока управления с близкого расстояния. При расстоянии менее 20 мм между глазом и источником света, свет может повредить глаза.

- 16 Демонтируйте задний контактный разъем (голубой) с заднего токораспределительного узла, запомните как подключена задняя проводка и демонтируйте ее.

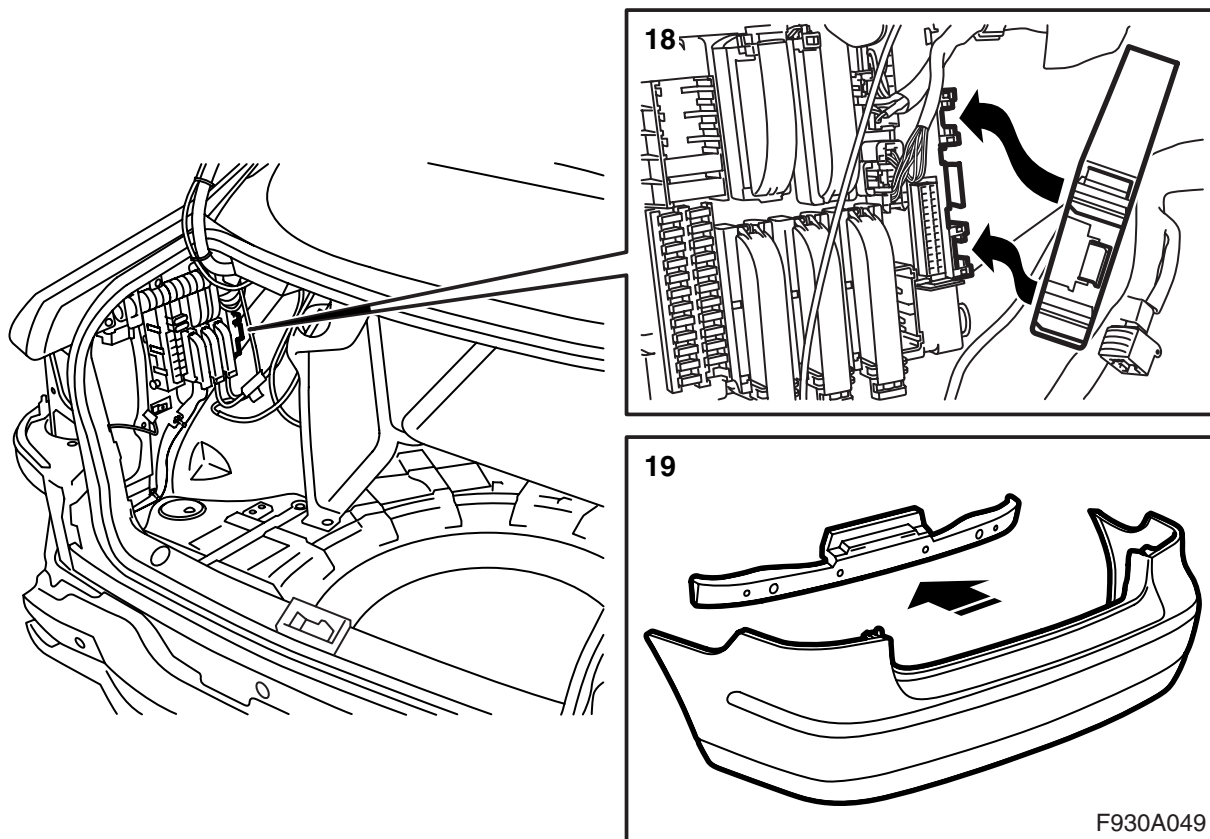


17 Смонтируйте новую проводку.

### Указание

Пункты фиксации проводки под правой задней лампой пока не должны монтироваться, для звукоизоляции используется то же самое крепление.

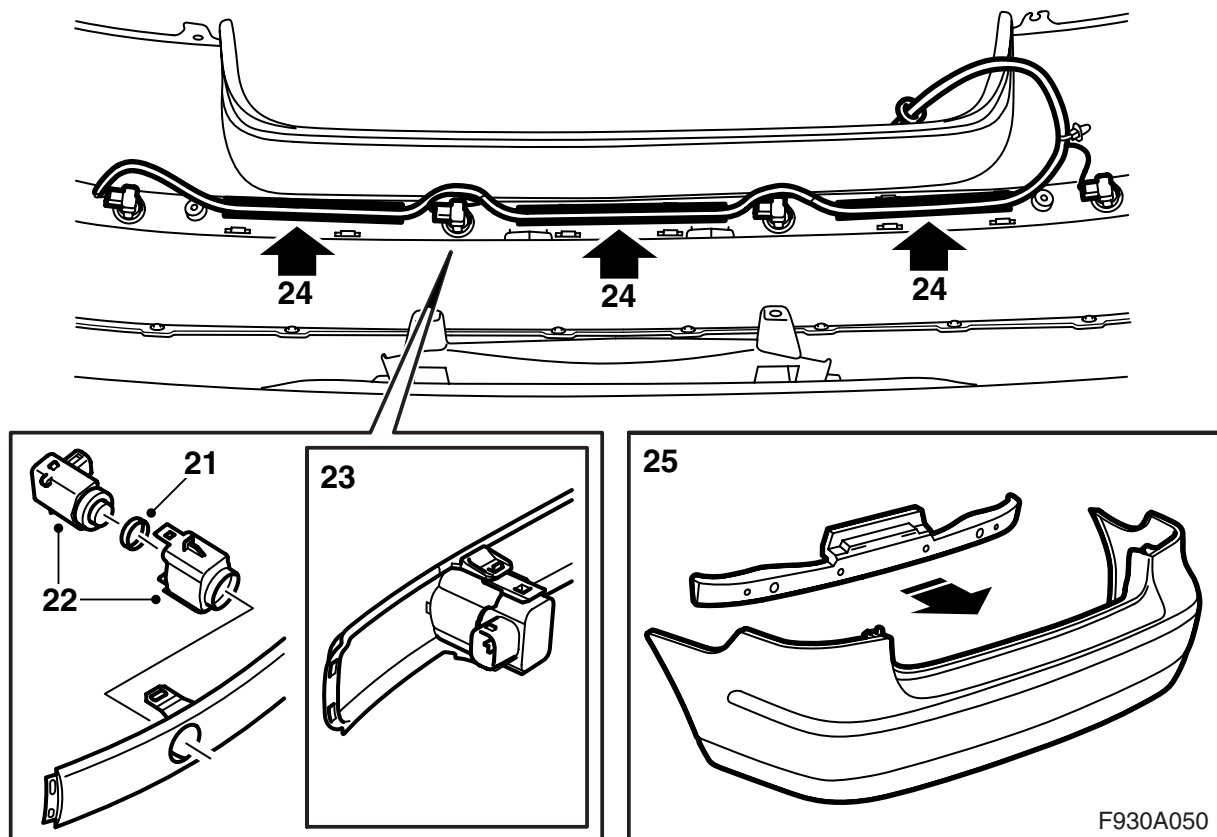
Подсоедините проводку согласно отметок от предыдущего пункта. Смонтируйте новый колпак для защиты от пыли и зафиксируйте части проводки хомутами.



18 Подсоедините блок управления и смонтируйте его в вырезе на заднем токораспределительном узле.

19 Демонтируйте опору в коже бампера.





20 Наведите на место декоративный молдинг кожуха бампера при помощи направляющих язычков и прижмите захваты, начиная от середины и продолжайте затем в стороны.

21 Смонтируйте уплотнения на датчиках.

22 Смонтируйте датчики расстояния и держатели.

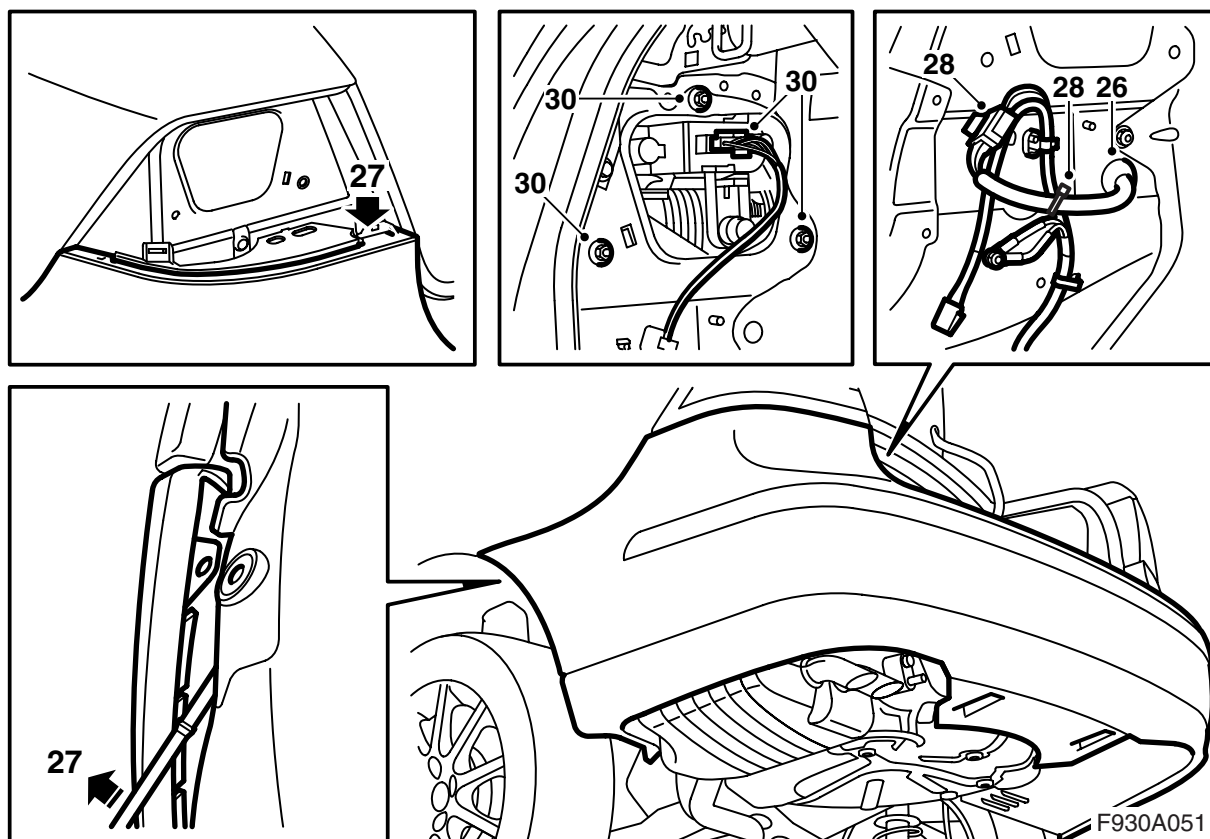
23 Смонтируйте датчики расстояния в креплении декоративного молдинга.

### Указание

Контактный разъем датчика расстояния должен быть направлен на правую сторону автомобиля.

24 Смонтируйте проводку датчиков в вырезе кожуха бампера.

25 Смонтируйте опору в кожухе бампера.

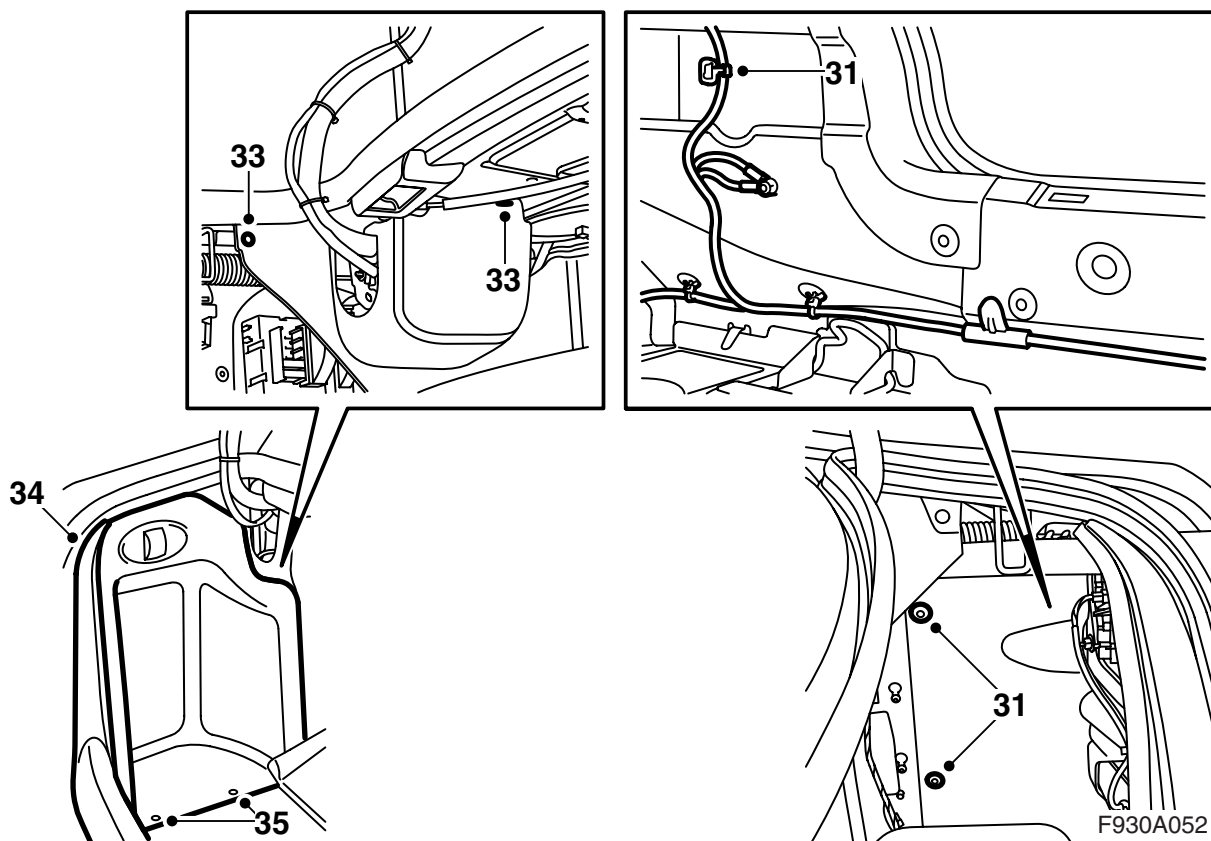


- 26 Поднимите кожух бампера и введите проводку через отверстие под левой задней лампой. Смонтируйте проход.
- 27 Наведите два выступа кожуха бампера под держатели и два наружных угла между подкрыльником и держателем около колесной ниши. Прижмите кожух бампера.

**⚠ ПРЕДУПРЕЖДЕНИЕ**

Проверьте, чтобы проводка не была передавлена. Неправильный монтаж может привести к повреждению проводки и к короткому замыканию/пожару.

- 28 Подсоедините проводку системы помощи при парковке и смонтируйте контактный разъем в отверстии рядом с левой задней лампой. Зафиксируйте проводку датчиков расстояния хомутами.
- 29 Смонтируйте винты кожуха бампера, которые размещены под задними лампами.
- 30 Смонтируйте и подсоедините задние лампы. Проверьте соответствие к прокладке люка багажника.

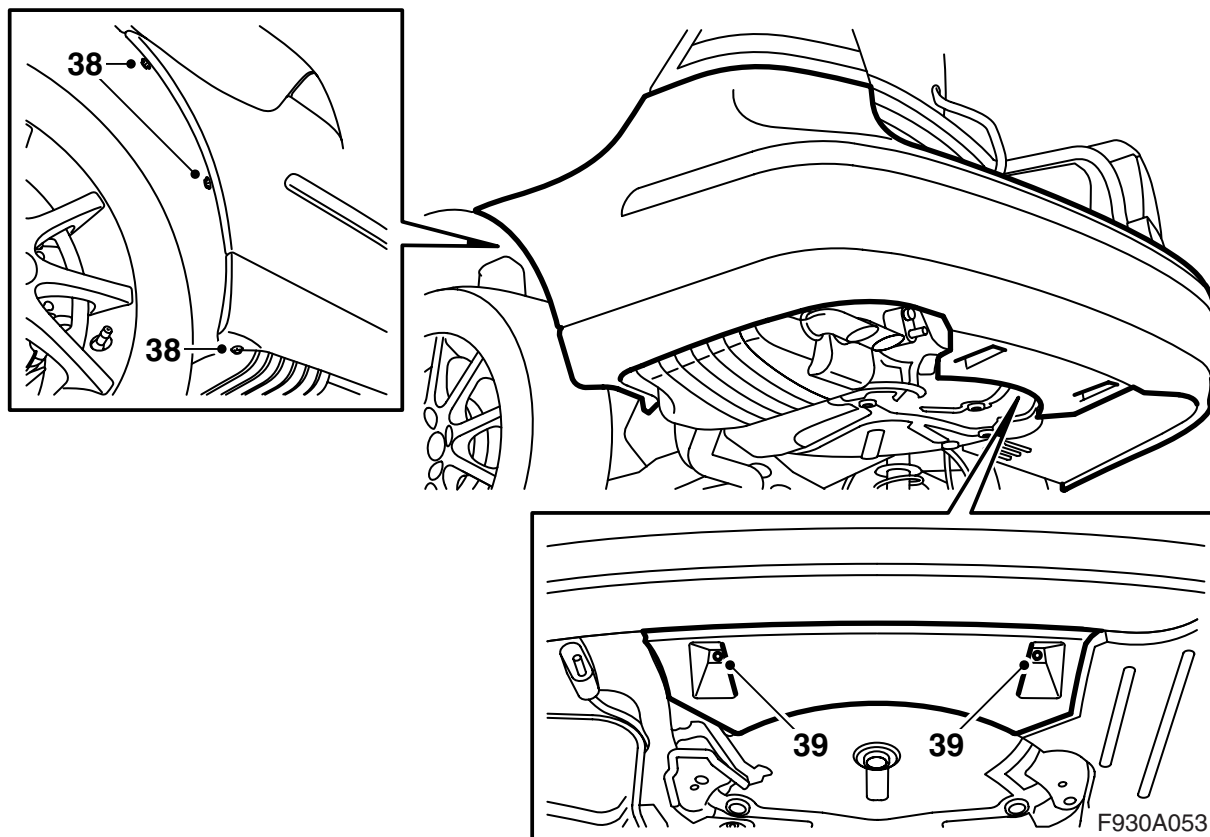


- 31 Смонтируйте звукоизоляцию сзади правой колесной ниши и прижмите захваты для фиксации проводки под правой задней лампой.
- 32 Смонтируйте консоль, предназначенную также для КД-чейнджера, если таковая имеется. Подсоедините возможное оборудование в консоли.

**⚠ ПРЕДУПРЕЖДЕНИЕ**

Красный видимый свет лазерного класса 1. Не смотрите прямо в оптическое волокно или в контактный разъем блока управления с близкого расстояния. При расстоянии менее 20 мм между глазом и источником света, свет может повредить глаза.

- 33 Смонтируйте левую боковую обшивку.
- 34 Смонтируйте защиту левого порога.
- 35 Смонтируйте люки в боковых обшивках багажника.
- 36 Смонтируйте защиту порога и опустите пол багажника.



- 37 Поднимите автомобиль.
- 38 Смонтируйте болты бампера около колесной ниши.
- 39 Смонтируйте две гайки, которыми ветровое крыло заднего бампера закреплено к кузову.
- 40 Опустите автомобиль.
- 41 Закройте люк багажника.
- 42 Проверьте соответствие бампера. При необходимости отрегулируйте.
- 43 Подсоедините минусовой кабель аккумулятора.
- 44 Установите правильное время и число на часах.
- 45 Произведите синхронизацию кода блока дистанционного управления, вставив для этого ключ в замок зажигания.

- 47 Подсоедините диагностическую установку, выберите автомобиль и год модели, выберите "Все модели", выберите "Добавить/Удалить", выберите оборудование и выберите "Добавить".

### Примечание

Инструменту диагностики в некоторых случаях необходимо получить код безопасности в TIS. Информация о том, что следует делать будет показана на экране инструмента диагностики.

### Указание

Это должно быть выполнено на всех блоках дистанционного управления, иначе они не будут работать.

- 46 Активируйте функцию защиты от ущемления стеклоподъемниками, подняв и опустив стекла два раза. Звуковой сигнал говорит о том, что активирование выполнено.