

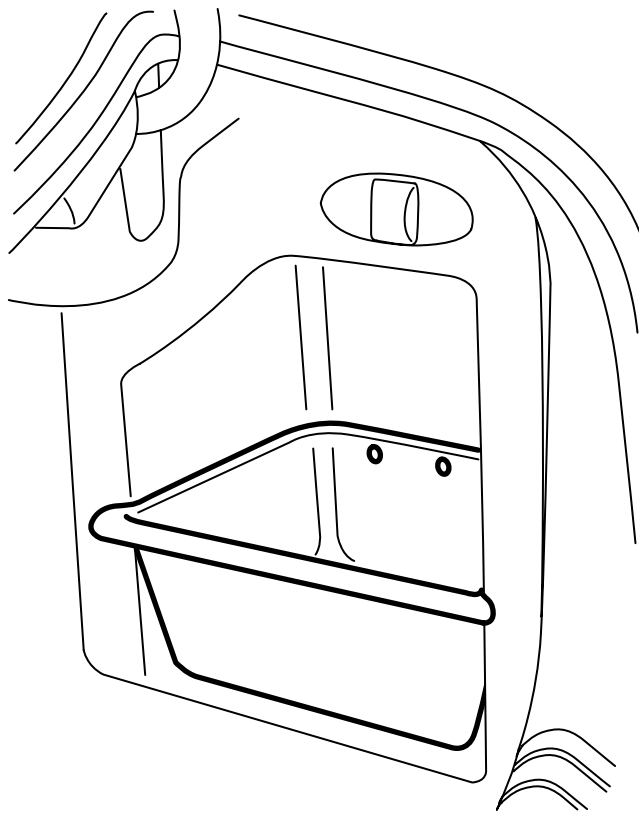


**MONTERINGSANVISNING · INSTALLATION INSTRUCTIONS  
MONTAGEANLEITUNG · INSTRUCTIONS DE MONTAGE**

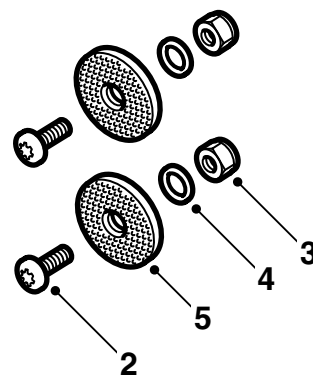
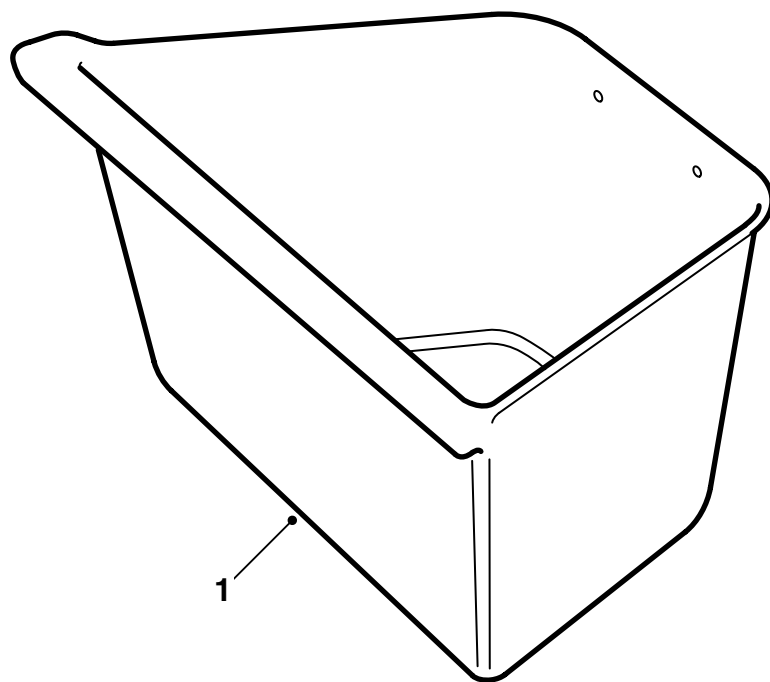
**Saab 9-3 M03-**

**Ящик багажного отделения**

Accessories Part No.	Group	Date	Instruction Part No.	Replaces
12 788 413	9:85-16	Mar 02	12 798 250	

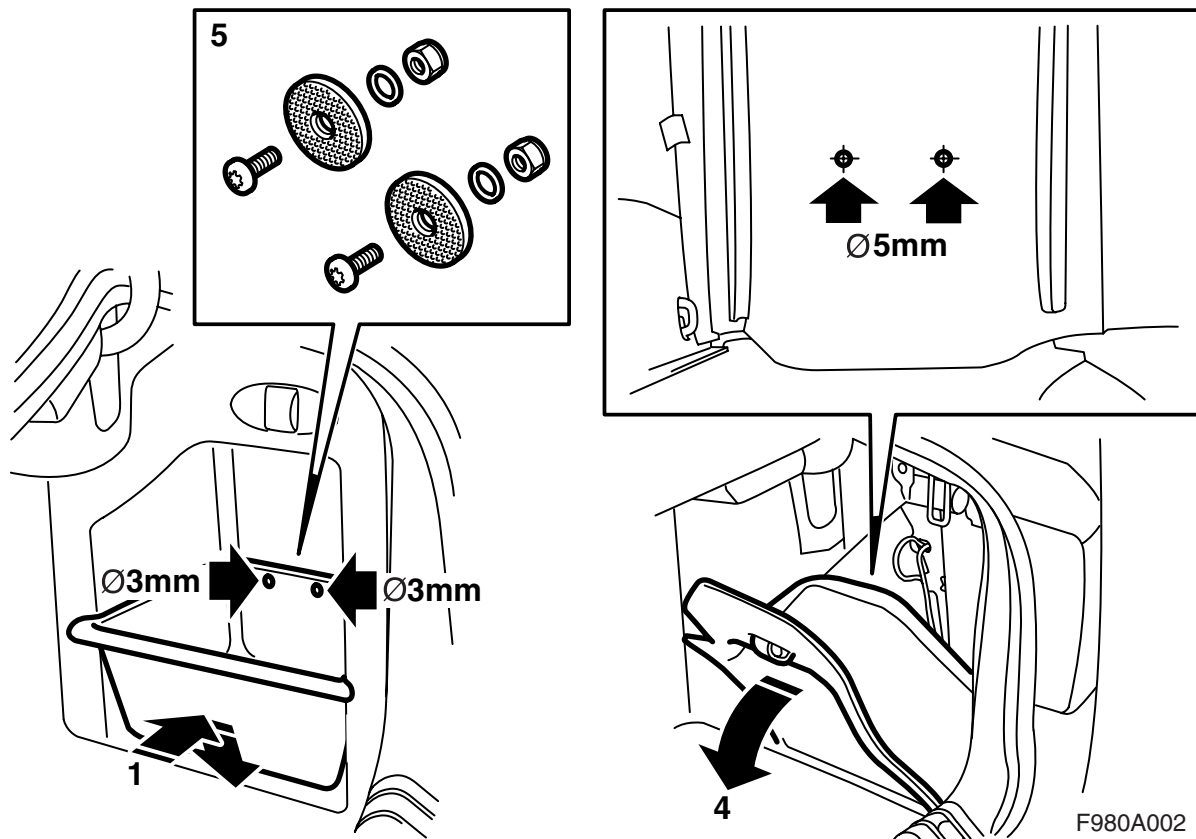


F980A039



F980A001

- 1 Ящик багажного отделения
- 2 Винт (2 шт.)
- 3 Гайка (2 шт.)
- 4 Шайба (2 шт.)
- 5 Карборированное крепление (2 шт.)



- 1 Установите ящик багажного отделения в правом боковом люке в отсеке багажника и выдавите его нижнюю часть из пола ящика.
- 2 просверлите 2 отверстия в 3 мм через отверстие в ящике, через карборированную ленту и обшивку.
- 3 Снимите ящик багажного отделения.
- 4 Опустите вниз люк в правой боковой обшивке и просверлите отверстие сверлом в 5 мм.
- 5 Смонтируйте карборированные крепления в боковой обшивке с винтом, шайбой и гайкой.
- 6 Затяните соответствующую гайку так, чтобы над гайкой оставались две нити резьбы винта.
- 7 Опустите люк в боковой обшивке.
- 8 Прижмите ящик багажного отделения в карборированные крепления.

### Указание

Максимальная нагрузка ящика 5 кг.