



**MONTERINGSANVISNING · INSTALLATION INSTRUCTIONS
MONTAGEANLEITUNG · INSTRUCTIONS DE MONTAGE**

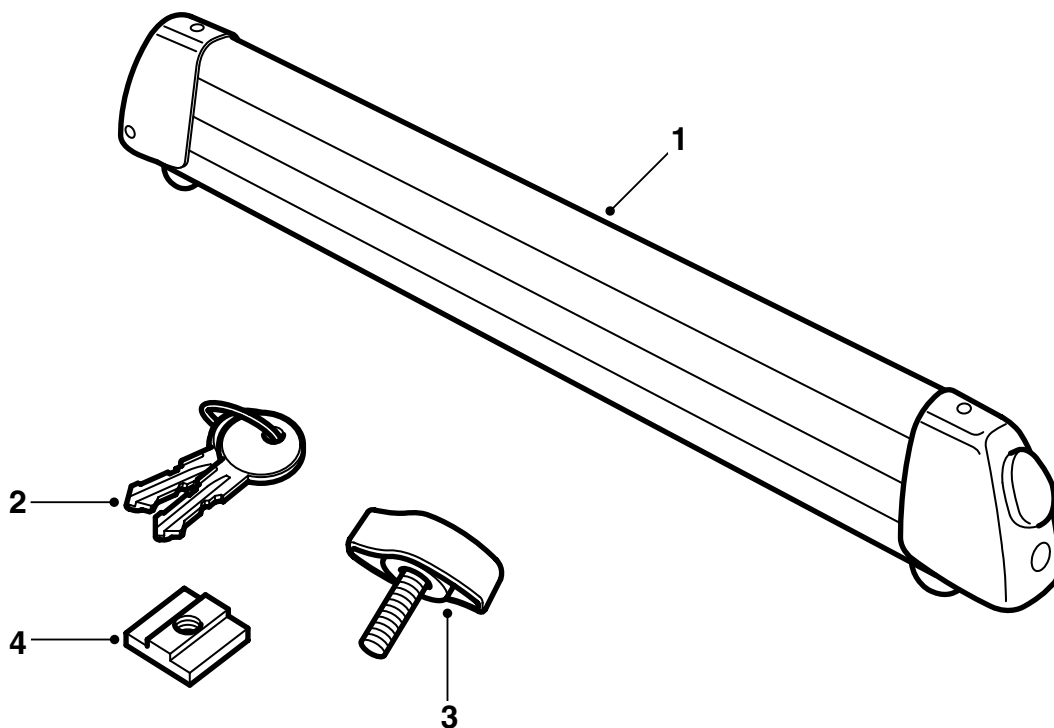
Saab

Держатель для лыж/сноуборда

Accessories Part No.	Group	Date	Instruction Part No.	Replaces
12 788 490 12 791 388 400 110 912	9:89-09	Dec 06	12 792 696 (55 20 820)	12 792 696 Apr 04



F980A074



F980A075

- 1 Держатель для лыж/сноуборда (2 шт.)
- 2 Ключи (2 шт.)
- 3 Винт (2 шт.) (используется при монтаже в "высоком положении")
- 4 Гаечная пластина (4 шт.) (используется при монтаже в Т-пазе)

Важно

ПРЕДУПРЕЖДЕНИЕ

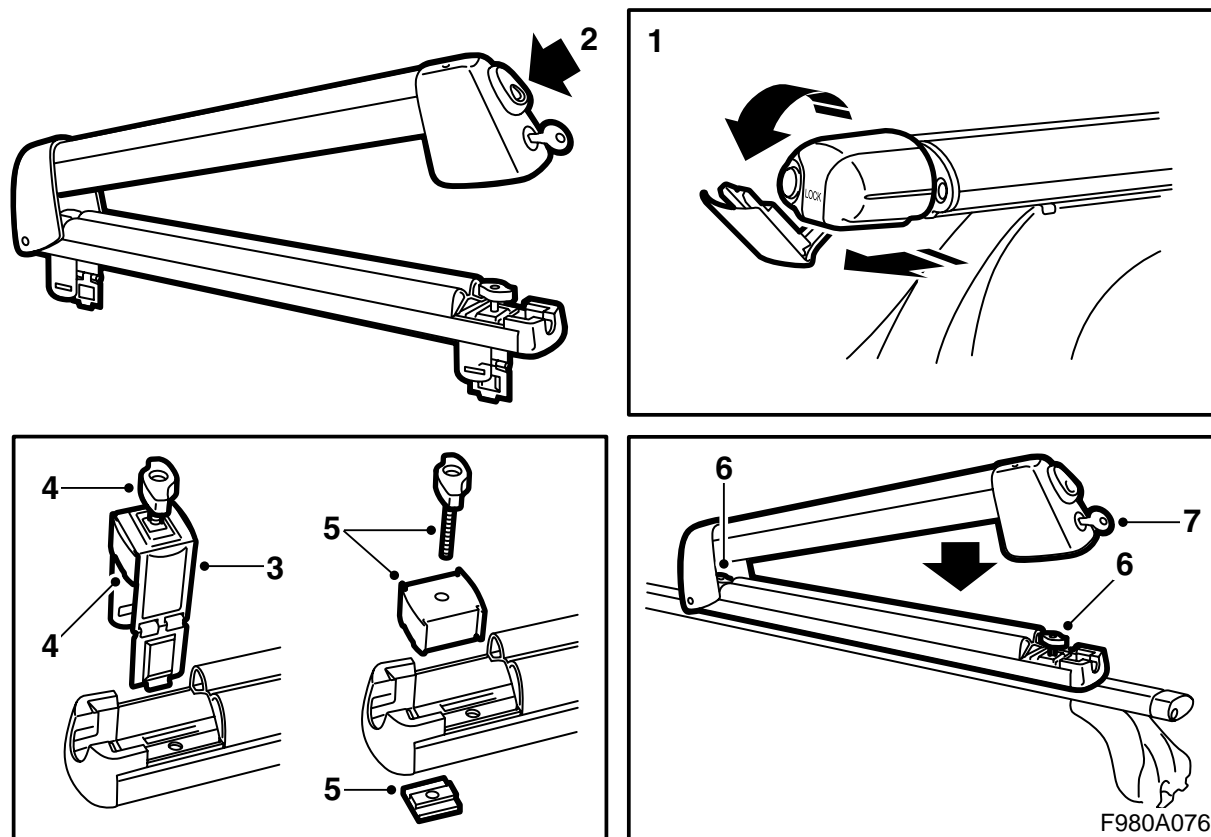
Прочитайте все указания по монтажу перед тем, как будете использовать держатели для лыж/сноуборда. Монтируйте держатели для лыж/сноуборда только согласно описанию в настоящей инструкции, которая должна храниться в автомобиле.

Держите скорость автомобиля при езде с грузом на крыше с учетом того, что вес и форма груза могут изменять центр тяжести и аэродинамику.

- Не монтируйте и не используйте держатели до того, как разберетесь в инструкции по монтажу.
- Держатели сконструированы для безопасной транспортировки при условии, что они правильно установлены. **Модификация продукта не допустима.**
- Максимальная допустимая нагрузка на крышу (вкл. держатель груза): См. инструкцию автомобиля и информацию по держателям груза.
Вес держателей лыж/сноубордов: 2,5 кг (4 пары лыж) и соответственно 3,2 кг (6 пар лыж).
- Примите во внимание, что дорожные качества автомобиля меняются (при сильном боковом ветре, прохождении поворотов или торможении) при езде с грузом на держателе.
- По соображениям безопасности движения, а также для того, чтобы уменьшить сопротивление воздуха следует снимать держатели, когда они не используются.
- Перед машинной мойкой автомобиля держатели груза следует демонтировать.
- Saab Automobile AB не несет ответственности за повреждения, причиненные вследствие неправильно смонтированного держателя для груза или аксессуара.
- При каких-либо неясностях обращайтесь к дилеру Saab.
- Инструкция по монтажу должна иметься в автомобиле.

Советы и рекомендации

- Держатели не подлежат модификации.
- Следите за тем, чтобы вес груза был равномерно распределен на держателях. Пара лыж размещается рядом друг с другом. Размещайте лыжи носами назад. Лучшее размещение сноуборд может быть разным на разных моделях автомобилей.
- Проверьте расстояние между грузом и крышей автомобиля, чтобы оно всегда было как минимум 10 мм. При монтаже четырехугольных держателей, имеется возможность монтажа держателей в "высоком положении".
- У держателей есть два положения для замыкания. Первое (верхнее) положение используется для лыж/сноуборда различной толщины. Разместите тонкие лыжи/сноуборды рядом со сторонами резьбы и толстые со стороны замка.
В остальных случаях используется второе (нижнее) фиксированное положение.
- Держатели можно использовать только для транспортировки лыж и сноубордов.
- Перед выездом проверьте, чтобы все крепежные приспособления были зафиксированы. Проехав небольшое расстояние остановитесь и проверьте, чтобы все крепежные приспособления были зафиксированы.
- Держатели следует очищать от грязи и соли и обслуживать: например, смазывать замки.



Монтаж в Т-пазе

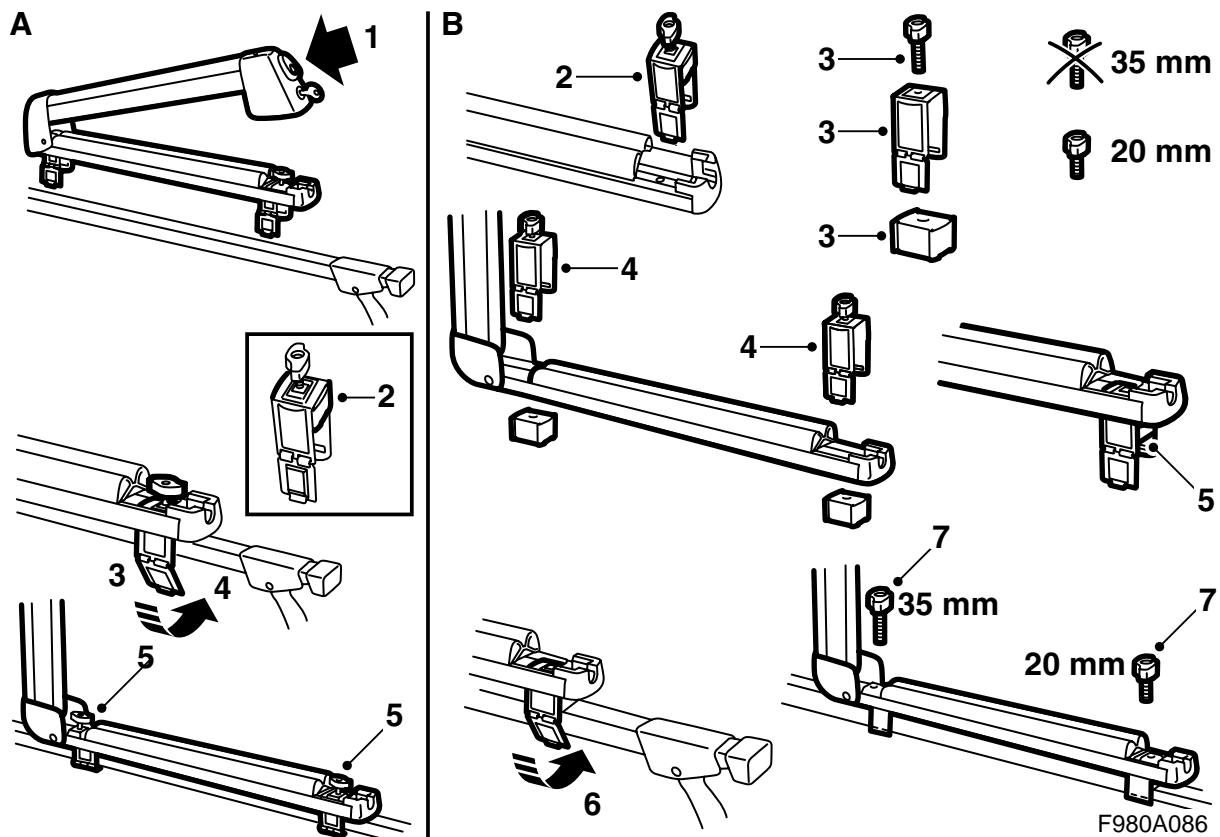
- 1 Вытяните конечные пробки держателей для груза и пригните вниз их среднюю часть.
- 2 Отоприте и откройте держатели.
- 3 Демонтируйте устройства крепления (4 шт.)
- 4 Демонтируйте винты и дистанционные вставки из устройств крепления. Положите в сторону замыкающие устройства.
- 5 Смонтируйте винт, дистанционную и гайчную пластину в каждом пункте крепления.

Указание

Дистанционные вставки оснащены пазом, который должен быть направлен а держатели лыж/сноубордов. Они к тому же обозначены отметкой "THIS SIDE UP".

- 6 Задвиньте держатели лыж/сноубордов в паз держателей. Затяните винты, когда держатели лыж/сноубордов будут находиться в соответствующем положении.
- 7 Закройте и замкните держатели лыж/сноубордов.
- 8 Откройте нижнюю часть пробок держателей для груза и пригните вниз конечный пробки.

Инструкция по монтажу должна иметься в автомобиле.



Смонтируйте четырехугольную трубу, нормальное положение (А)

- 1 Откройте и откройте держатели.
- 2 Проверьте, чтобы прокладки в замках были в верхнем положении, см. рисунок.
- 3 Загните вниз подвижную часть на замках и установите держатели на грузовых дугах. Может потребоваться разжать замок большим пальцем, чтобы было легче загнуть подвижную часть.
- 4 Загните подвижную часть вокруг грузовой дуги. Проверьте, чтобы язычок вошел в свой паз.
- 5 Прикрутите держатели.

Инструкция по монтажу должна иметься в автомобиле.

Монтаж на четырехугольной трубе, высокое положение (В)

- 1 Откройте и откройте держатели.
- 2 Демонтируйте устройства крепления (4 шт.)
- 3 Уберите прокладки и замените винт в запирающем приспособлении, расположенном ближе к замку, на более короткий.
- 4 Установите запирающие приспособления в держатели.
- 5 Установите дистанционные вставки на нижней стороне держателей лыж/сноубордов. Дистанционные вставки обозначены "THIS SIDE UP". Следите за тем, чтобы замыкающие приспособления были полностью опущены в держатели и чтобы дистанционные вставки прилегали к нижней стороне держателей.
- 6 Установите держатели на грузовые дуги и загните подвижную часть вокруг грузовых дуг. Проверьте, чтобы язычок вошел в свой паз.
- 7 Проверьте, чтобы винты были расположены, как показано на рисунке, и прикрутите держатели.

Инструкция по монтажу должна иметься в автомобиле.