

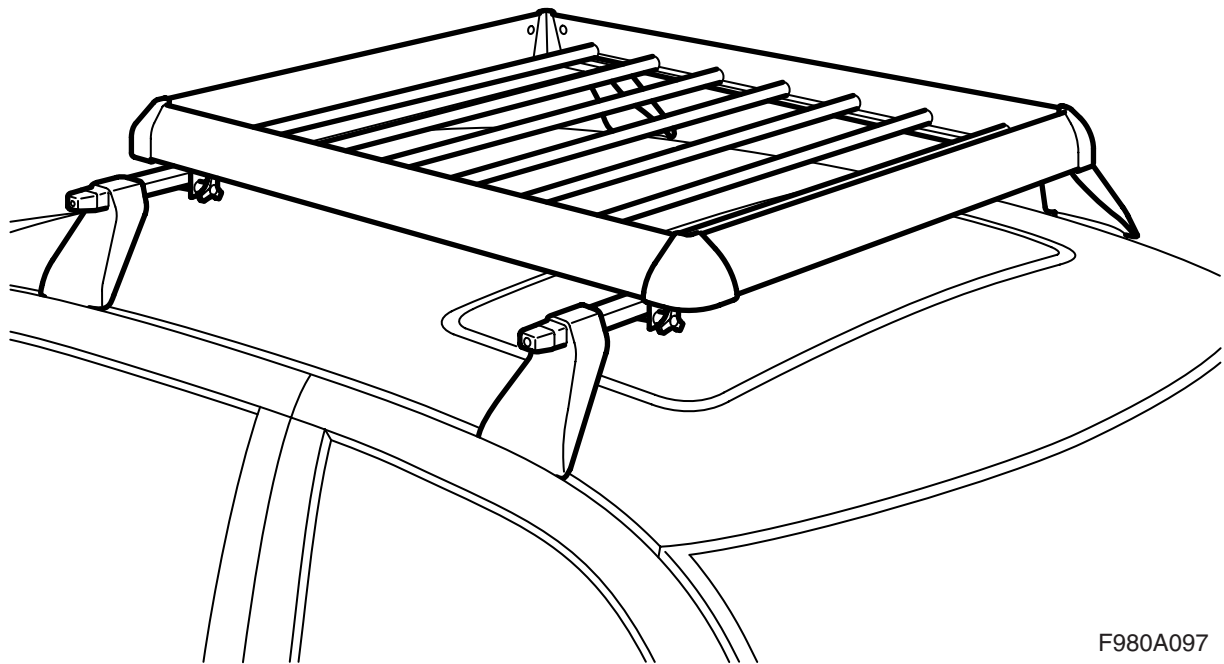


**MONTERINGSANVISNING · INSTALLATION INSTRUCTIONS  
MONTAGEANLEITUNG · INSTRUCTIONS DE MONTAGE**

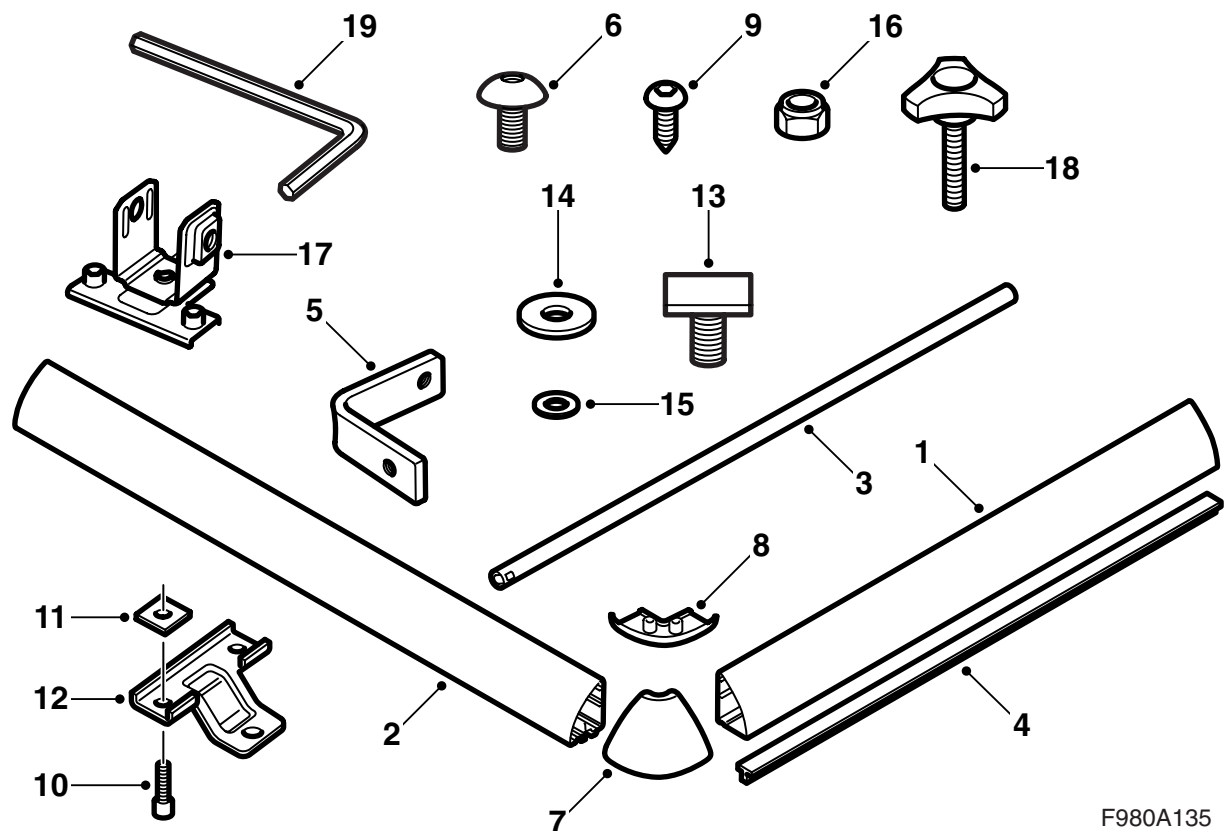
## Saab

Корзина для груза

Accessories Part No.	Group	Date	Instruction Part No.	Replaces
<b>12 791 392</b> <b>400 132 304</b>	<b>9:89-13</b>	<b>Apr 04</b>	<b>12 792 700</b> <b>(55 20 945)</b>	<b>12 792 700 Sep 02</b>



F980A097



F980A135

- 1 Часть рамы (2 шт.) (передняя и задняя)
- 2 Часть рамы (2 шт.) (боковая)
- 3 Труба (9 шт.)
- 4 Ветроотражатель
- 5 Металлический угол (4 шт.)
- 6 Винт (8 шт.)
- 7 Угловая часть, верхняя (4 шт.)
- 8 Угловая часть, нижняя (4 шт.)
- 9 Винт (8 шт.)
- 10 Внутренний винт (8 шт.)
- 11 Четырехгранные гайки (8 шт.)
- 12 Крепление (4 шт.) (Для монтажа в Т-пазе)
- 13 Винт для Т-выреза (4 шт.) (для монтажа в Т-вырезе)
- 14 Шайба (4 шт.) (для монтажа в Т-вырезе)
- 15 Шайба (4 шт.) (для монтажа в Т-вырезе)
- 16 Гайка (4 шт.) (для монтажа в Т-вырезе)
- 17 Крепление (4 шт.) (для монтажа на четырехгранной рейке)
- 18 Винт с колёсиком (4 шт.) (для монтажа на четырехгранной рейке)
- 19 Торцевой ключ

**Важно****⚠ ПРЕДУПРЕЖДЕНИЕ**

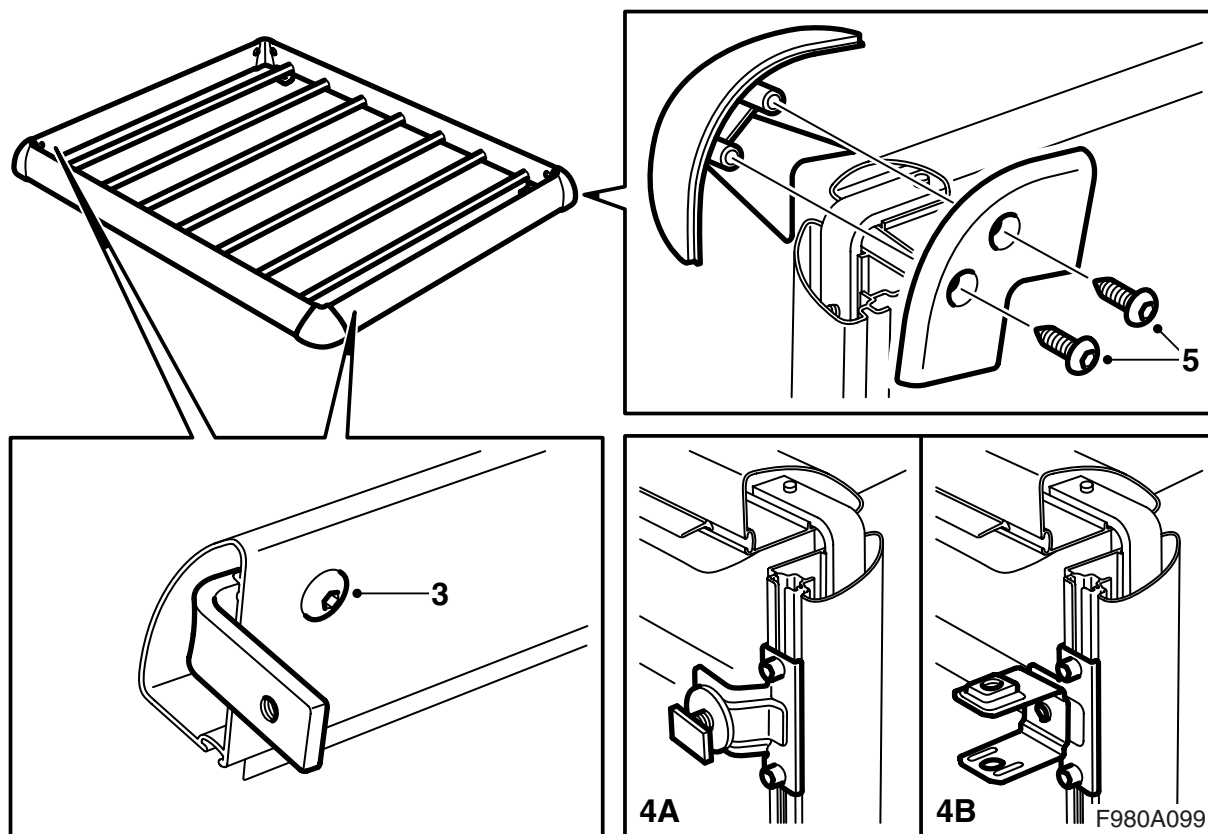
Перед тем, как начать пользоваться корзиной, прочитайте всю инструкцию по монтажу. Монтируйте корзину для груза только согласно данной инструкции, которая должна храниться в автомобиле.

Держите скорость автомобиля при езде с грузом на крыше с учетом того, что вес и форма груза могут изменять центр тяжести и аэродинамику.

- Не монтируйте и не используйте корзину для груза не поняв содержание инструкции по монтажу.
- Корзина для груза сконструирована для безопасной транспортировки, при условии, что она правильно смонтирована. **Модификация изделия не допустима.**
- Максимальная допустимая нагрузка на крышу (вкл. держатель груза): См. инструкцию автомобиля и информацию по держателям груза.  
Вес грузовой корзины: 5,5 кг.
- Помните о том, что дорожные качества автомобиля меняются (при сильном боковом ветре, прохождении поворотов или торможении) при езде с грузом на держателе.
- По соображениям безопасности движения, а также для того, чтобы уменьшить сопротивление воздуха следует снимать держатели, когда они не используются.
- Перед машинной мойкой автомобиля держатели груза следует демонтировать.
- Saab Automobile AB не несет ответственности за повреждения, причиненные вследствие неправильно смонтированного держателя для груза или аксессуара.
- При каких-либо неясностях обращайтесь к дилеру Saab.
- Инструкция по монтажу должна иметься в автомобиле.

**Советы и рекомендации**

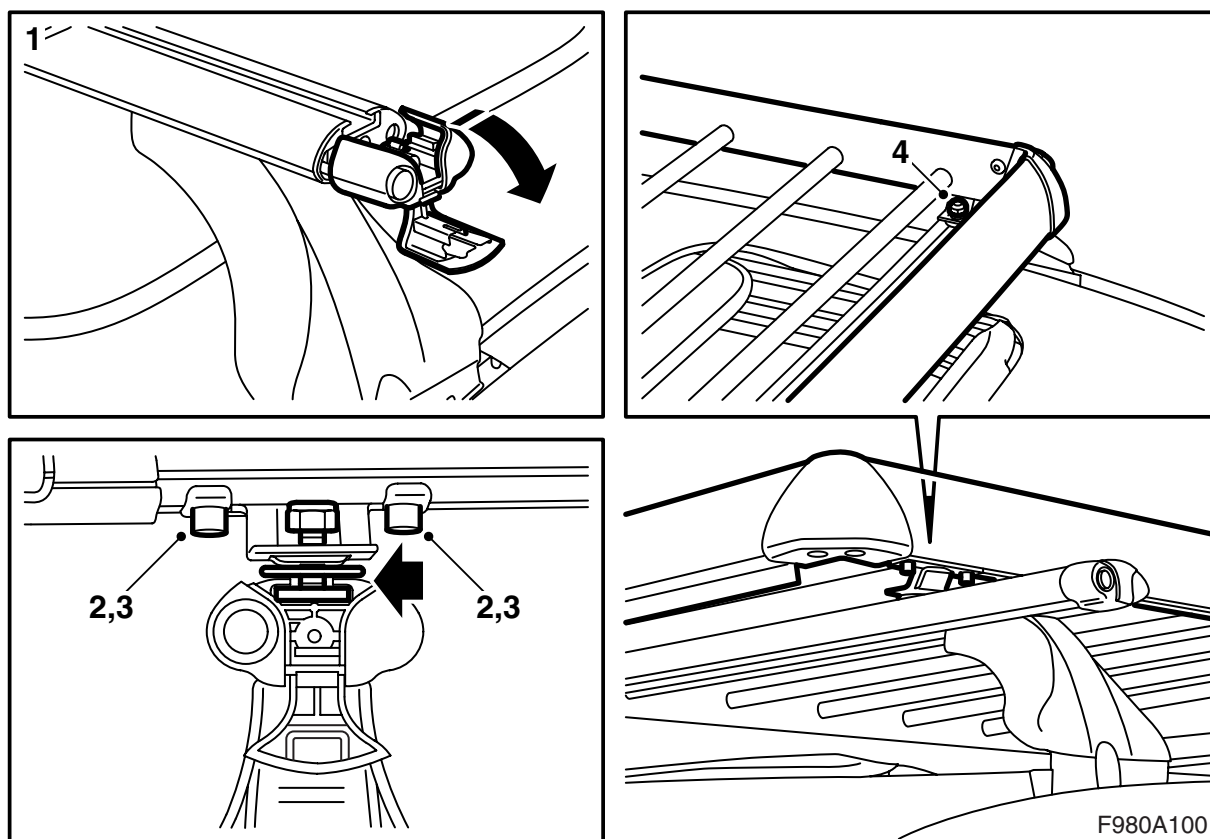
- Груз должен быть закреплен таким образом, чтобы он не мог соскочить или вызвать повреждения. Тщательно привязывайте груз, чтобы он не мог перемещаться в каком-либо направлении. Водитель несет ответственность за то, чтобы груз был как следует закреплен.
- Применяйте настоящую оснастку для крепления, например, натяжные ремни, которые как следует фиксируются. Не применяйте эластичные ленты или веревки для крепления грузов тяжелее пары лыж.
- Внимательно проверьте, чтобы груз был равномерно распределен на держателях груза и чтобы пункт тяжести был как можно ниже. При транспортировке небольших и очень тяжелых грузов, они должны быть размещены с одной стороны держателей груза и не посередине.
- По соображениям безопасности движения, груз не должен выступать за боковые габариты автомобиля.
- Длинный груз следует упирать или привязывать к бамперам или буксировочным скобам автомобиля впереди и сзади. Если груз выступает более, чем на 1 м, сзади автомобиля либо хотя бы немного впереди автомобиля, то его следует маркировать как следует предупредительным вымпелом или чем-то подобным.
- Перед выездом проконтролируйте, чтобы все крепежные приспособления были зафиксированы. Проверьте также, чтобы груз был как следует привязан. Проехав небольшой отрезок пути, остановитесь и проверьте, чтобы все крепежные приспособления были зафиксированы.
- Держатели не подлежат модификации.



- 3 Соберите все детали рамы при помощи уголков и винтов, начните с монтирования уголков и двух свободных частей рамы (передней и задней).

**Момент затягивания: 4 Нм.**

- 4 Смонтируйте все крепления для установки на корзине для груза с Т-вырезом (А) или с четырехгранной рейкой (В) с внутренними винтами и четырехгранными гайками. Задвиньте четырехгранные винты в вырез корзины для груза.
- 5 Смонтируйте угловые детали.



### Монтирование в вырезе Т.

#### Подготовка перед установкой в первый раз

Смонтируйте винт Т-выреза вместе с покрытой пластмассой большой шайбой в соответствующем креплении для монтирования в Т-вырезе, установите маленькую шайбу и гайку на другой стороне крепления с Т-вырезом.

#### Монтаж

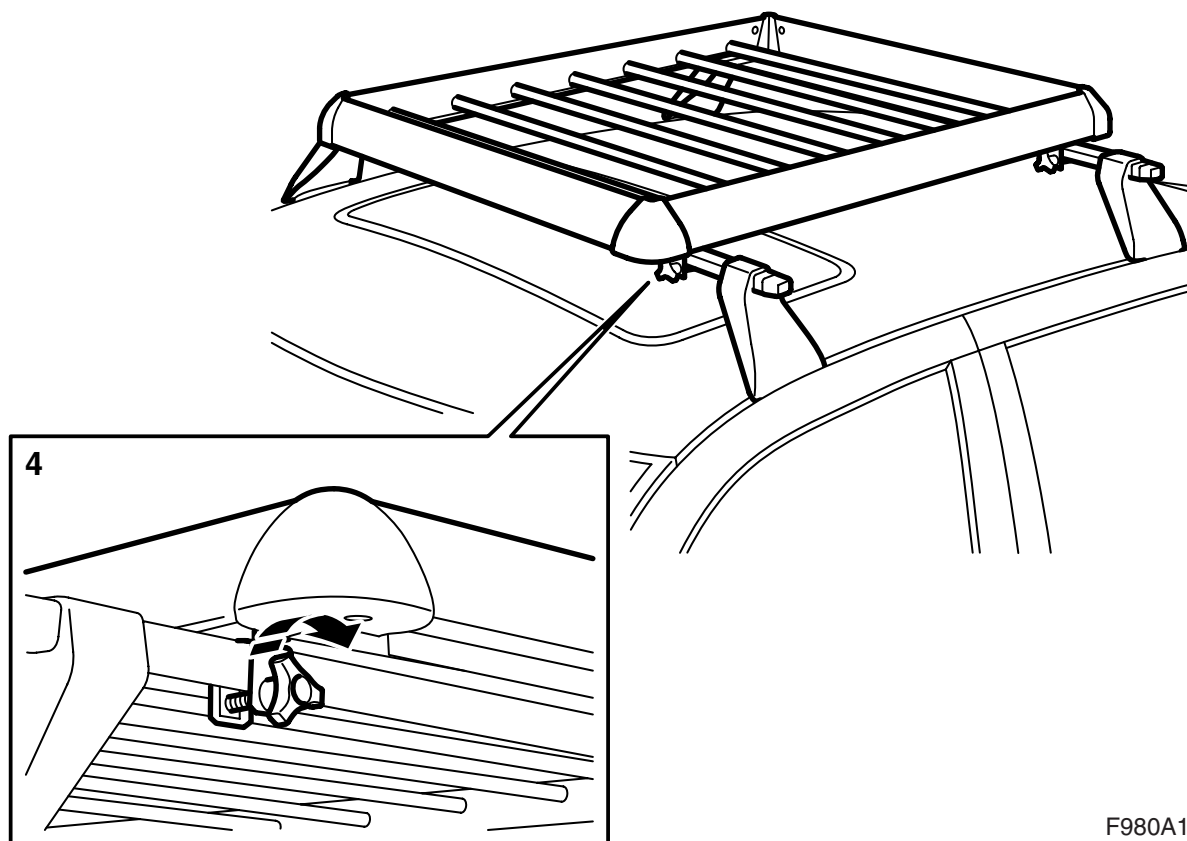
- 1 Вытяните конечные пробки багажника и пригните вниз их среднюю часть.
- 2 Открутите винты крепления корзины для груза и задвиньте корзину для груза внутрь в вырез держателя груза.

#### Указание

Отражатель ветра должен быть установлен спереди.

- 3 Затяните винты крепления.  
**Момент затягивания: 6 Нм**
- 4 Затяните гайки, когда корзина для груза будет размещена посредине на крыше.  
**Момент затягивания: 6 Нм**
- 5 Опустите среднюю часть конечных пробок багажника и задвиньте конечные пробки внутрь.
- 6 Закрепите груз.

Инструкция по монтажу должна иметься в автомобиле.



F980A101

### Смонтируйте на четырехгранных рейках

- 1 Открутите винты крепления корзины для груза.
- 2 Наведите корзину для груза на ее место на держателях груза.

### Указание

Отражатель ветра должен быть установлен спереди.

- 3 Отрегулируйте положение корзины для груза в продольном расположении автомобиля так, чтобы расстояние между креплениями и углами корзины для груза было одинаковым спереди и сзади. Затяните винты крепления.

#### Момент затягивания: 6 Нм

- 4 Затяните винты с ручкой когда корзина для груза будет стоять на крыше.
- 5 Закрепите груз.

Инструкция по монтажу должна иметься в автомобиле.