

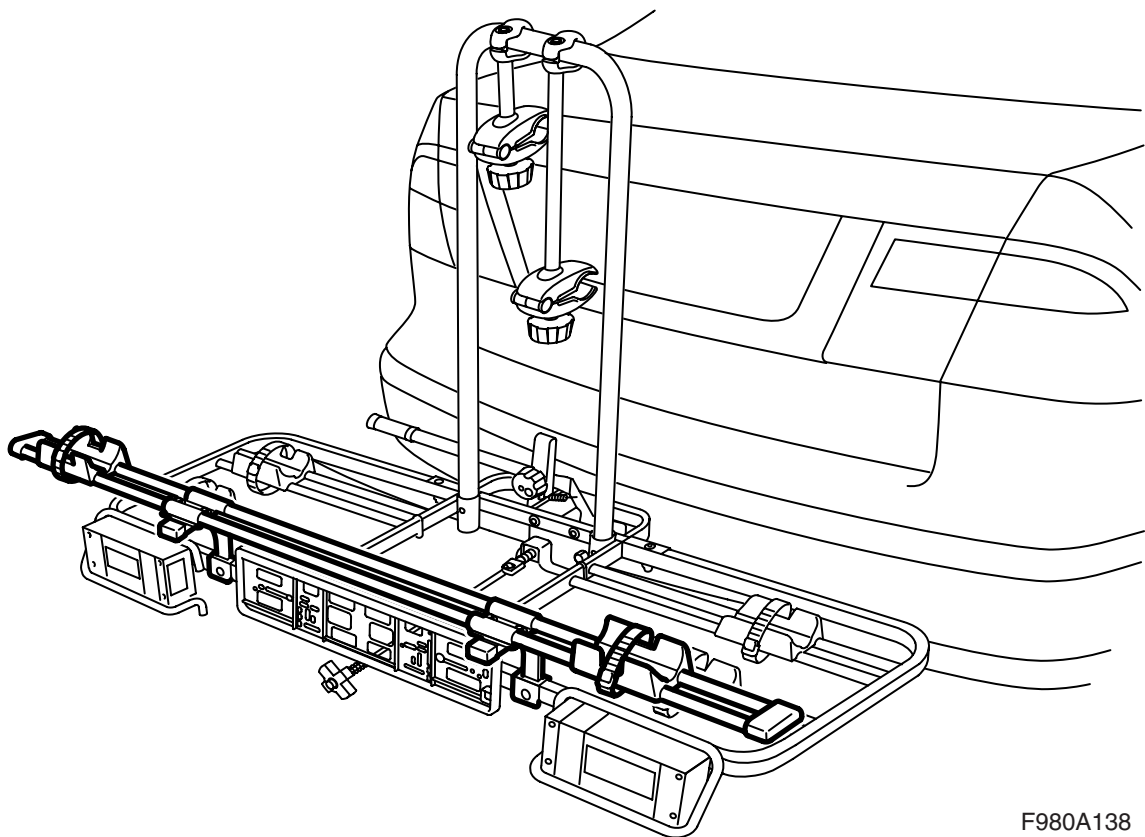


**MONTERINGSANVISNING · INSTALLATION INSTRUCTIONS
MONTAGEANLEITUNG · INSTRUCTIONS DE MONTAGE**

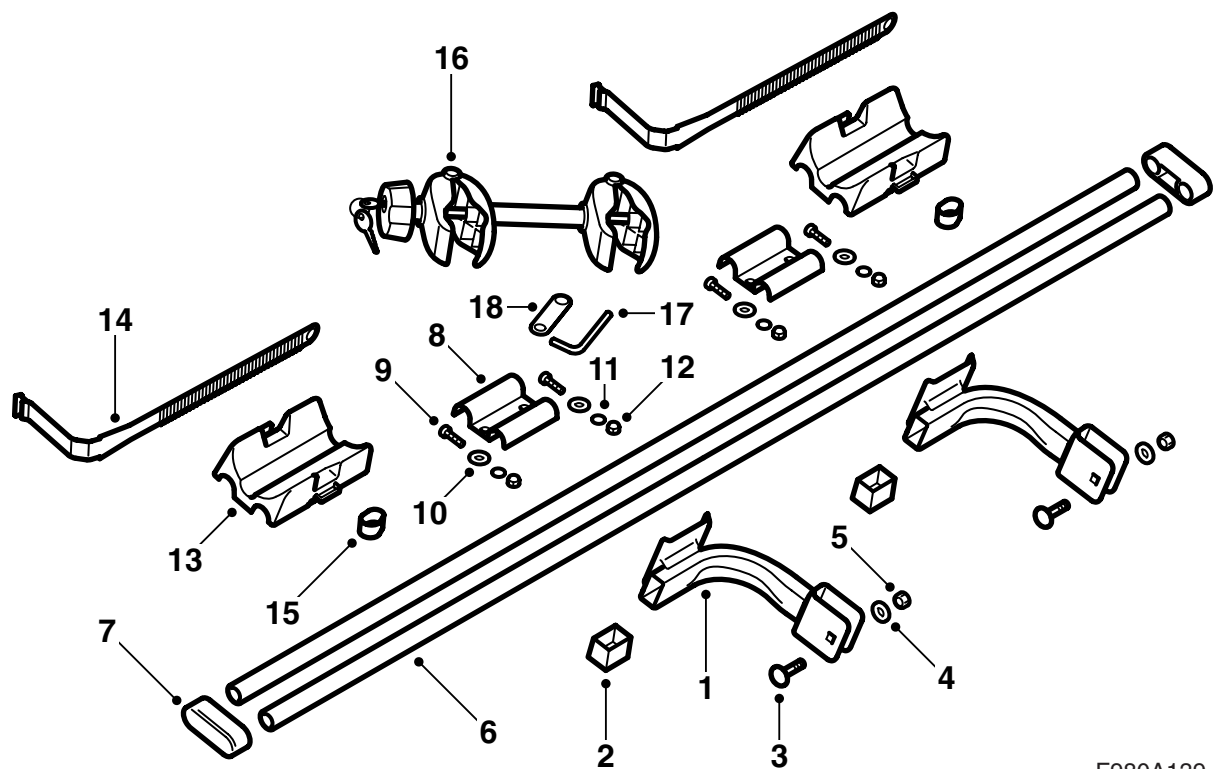
Saab 9-3, Saab 9-5

Адаптер для третьего велосипеда

Accessories Part No.	Group	Date	Instruction Part No.	Replaces
12 794 869 400 132 346	9:89-15	May 02	12 794 868 (55 20 804)	

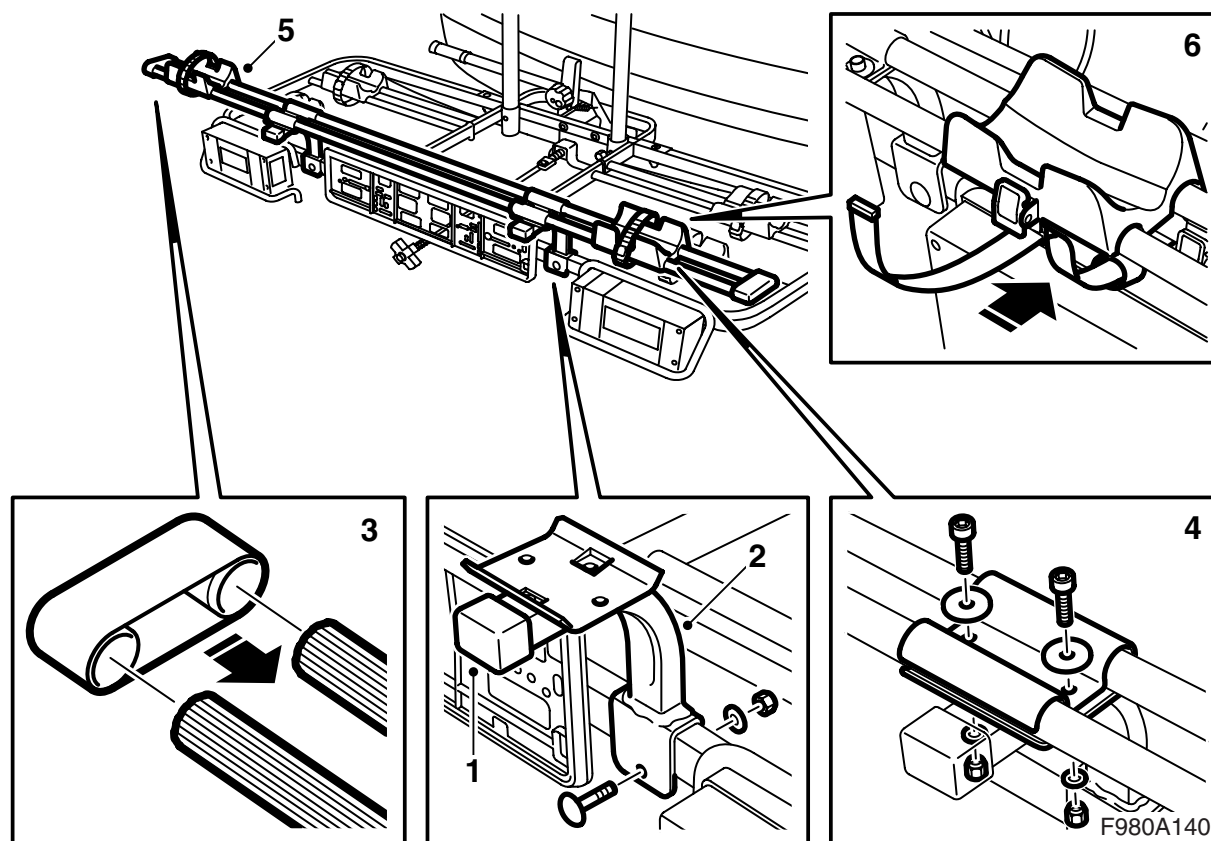


F980A138



F980A139

- 1 Крепление (2 шт.)
- 2 Конечная пробка (2 шт.)
- 3 Винт М8 с четырехгранным креплением (2 шт.)
- 4 Шайба, толстая (2 шт.)
- 5 Гайка М8 (2 шт.)
- 6 Труба (2 шт.)
- 7 Конечная деталь (2 шт.)
- 8 Перепад (скоба) (2 шт.)
- 9 Торцевой винт М6 (4 шт.)
- 10 Шайба, большая (4 шт.)
- 11 Шайба, малая (4 шт.)
- 12 Гайка М6 (4 шт.)
- 13 Держатель колеса (2 шт.)
- 14 Натяжной ремень (2 шт.)
- 15 Резиновое кольцо (2 шт.)
- 16 Держатель рамы
- 17 Торцевой ключ
- 18 Гаечный ключ



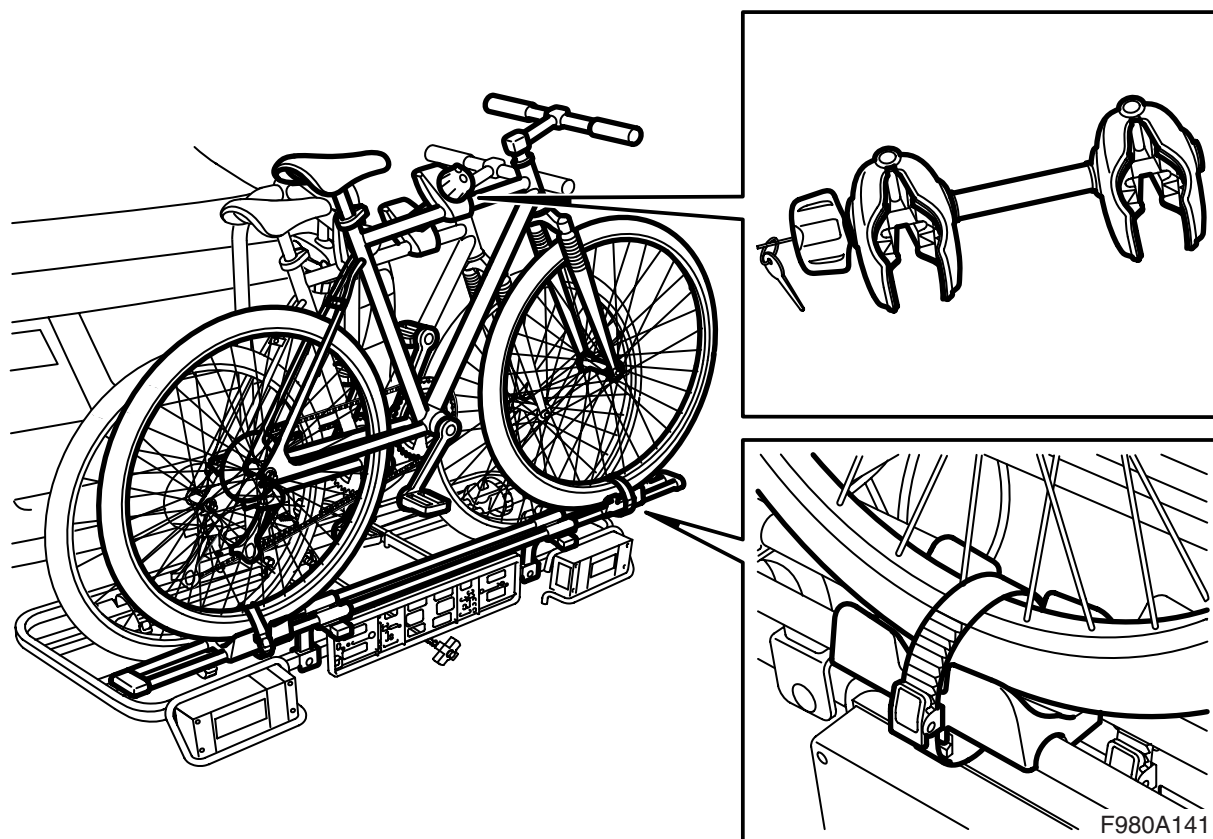
Монтаж адаптера

- 1 Смонтируйте конечные пробки на креплениях.
- 2 Смонтируйте крепления на раме держателя велосипеда.

⚠ ПРЕДУПРЕЖДЕНИЕ

Передвиньте в сторону проводку, чтобы она не оказалась передавленной. Неправильный монтаж может стать причиной повреждения проводки и короткого замыкания/пожара.

- 3 Смонтируйте все трубы с конечными деталями.
- 4 Смонтируйте сочлененные вместе трубы на креплениях.
- 5 Установите держатели колес на трубах.
- 6 Введите натяжные ремни в пряжку на каждом держателе, наденьте резиновое кольцо на каждый натяжной ремень и проведите натяжные ремни через проемы на другой стороне держателей колес. Натягивайте ремень, пока он не защелкнет.



Монтаж велосипеда

- 1 Поставьте велосипед на колеса и смонтируйте один зажим держателя рамы (без ручки) на раме велосипеда, расположенного сзади и другой зажим рамы (с ручкой), на раме велосипеда на адаптере.
- 2 Затяните держатель рамы и замкните его.
- 3 Отрегулируйте положение держателей колес и закрепите колеса натяжными ремнями. Излишки ремня Вы можете ввести в резиновые кольца.

⚠ ПРЕДУПРЕЖДЕНИЕ

Проверьте, чтобы велосипед был как следует закреплен.