

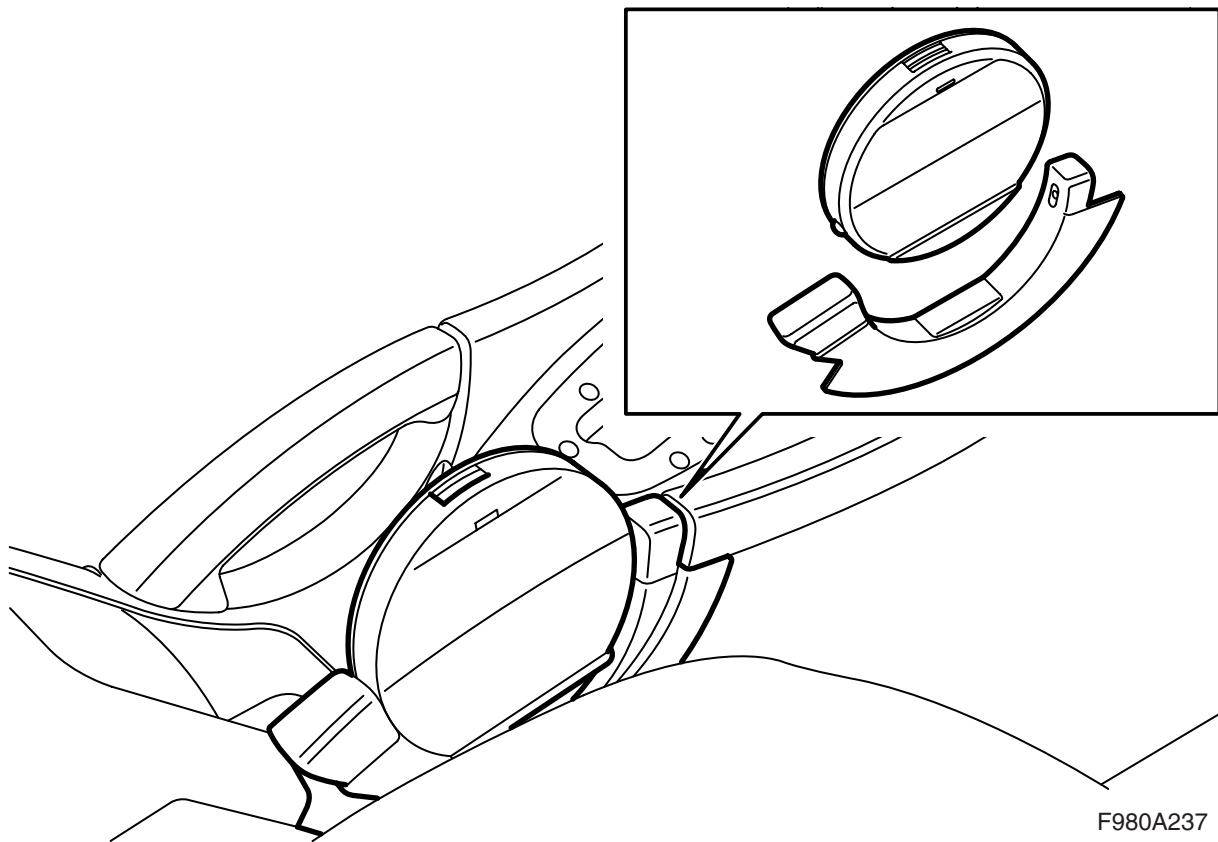


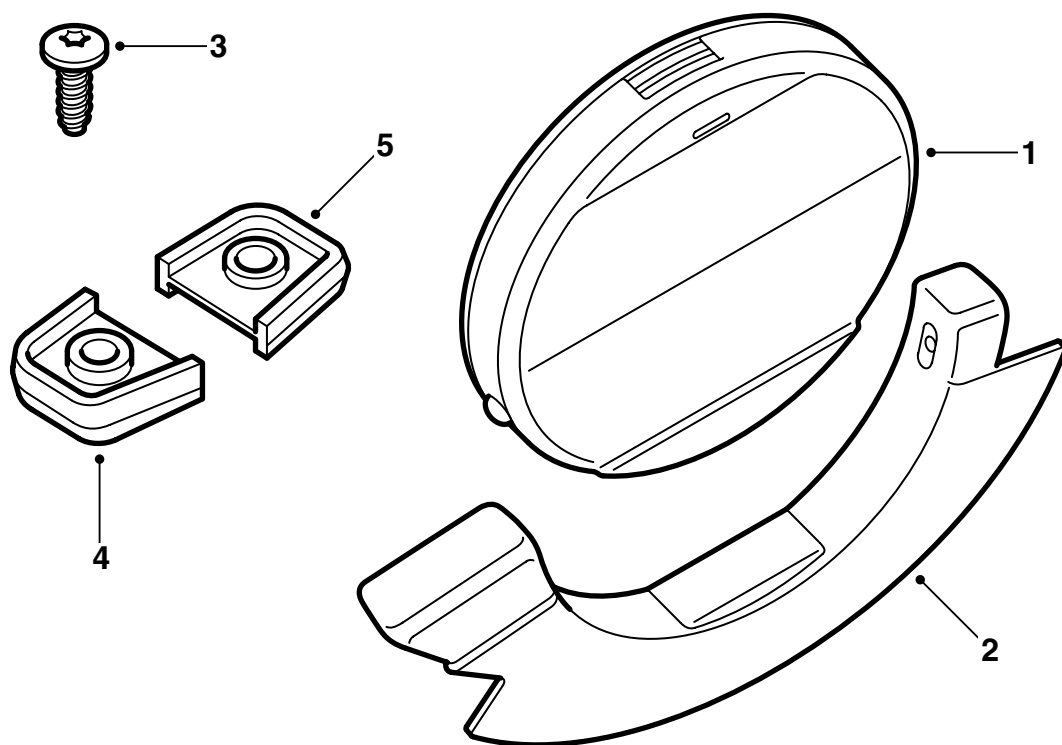
**MONTERINGSANVISNING · INSTALLATION INSTRUCTIONS
MONTAGEANLEITUNG · INSTRUCTIONS DE MONTAGE**

Saab 9-3 M03-

Держатель КД

Accessories Part No.	Group	Date	Instruction Part No.	Replaces
12 795 210 12 795 363	9:85-17	Dec 02	12 798 405	12 798 405 Sep 02





F980A238

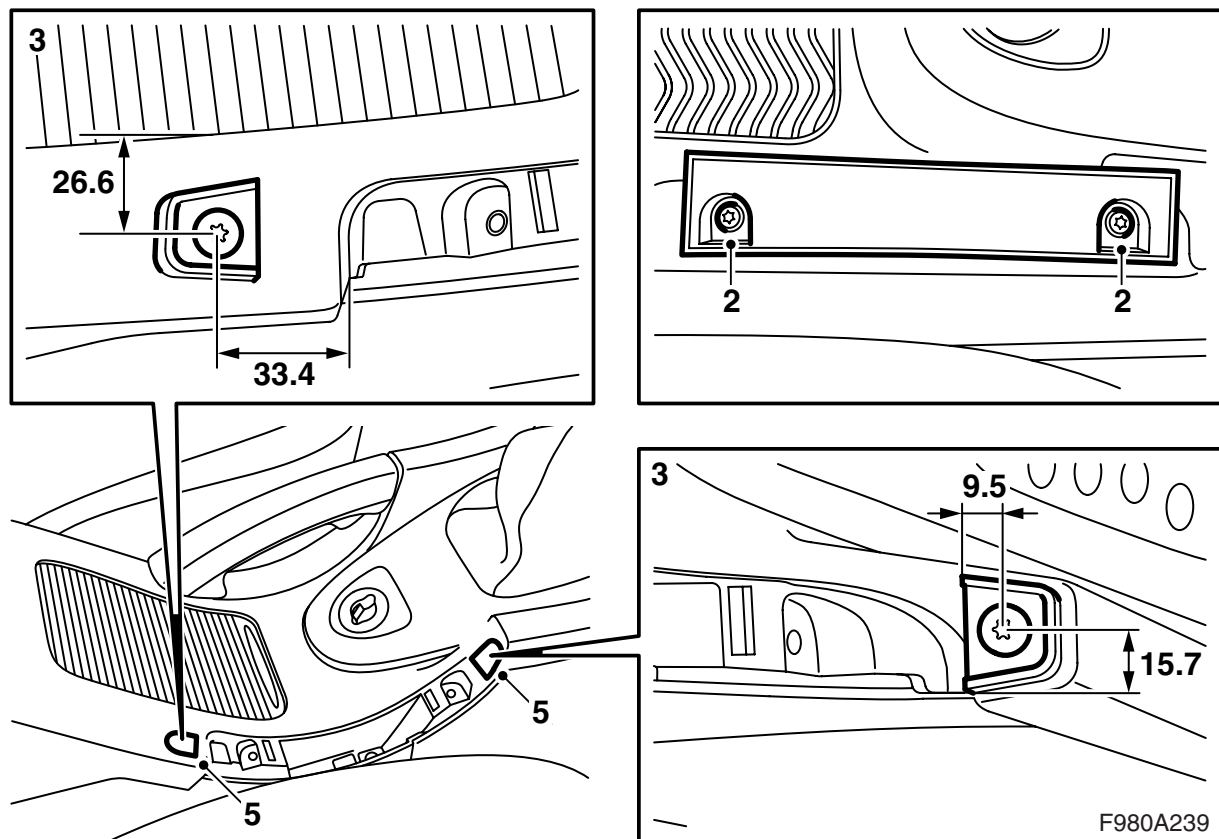
- 1 Ячейка для КД
- 2 Крепление
- 3 Винт (2 шт.)
- 4 Опора, передняя (толстая)
- 5 Опора, задняя (тонкая)

Примечание

Опора отмечена ЛР с одной стороны и ПР с другой стороны.

ЛР, см. стр. 3

ПР, см. стр. 5

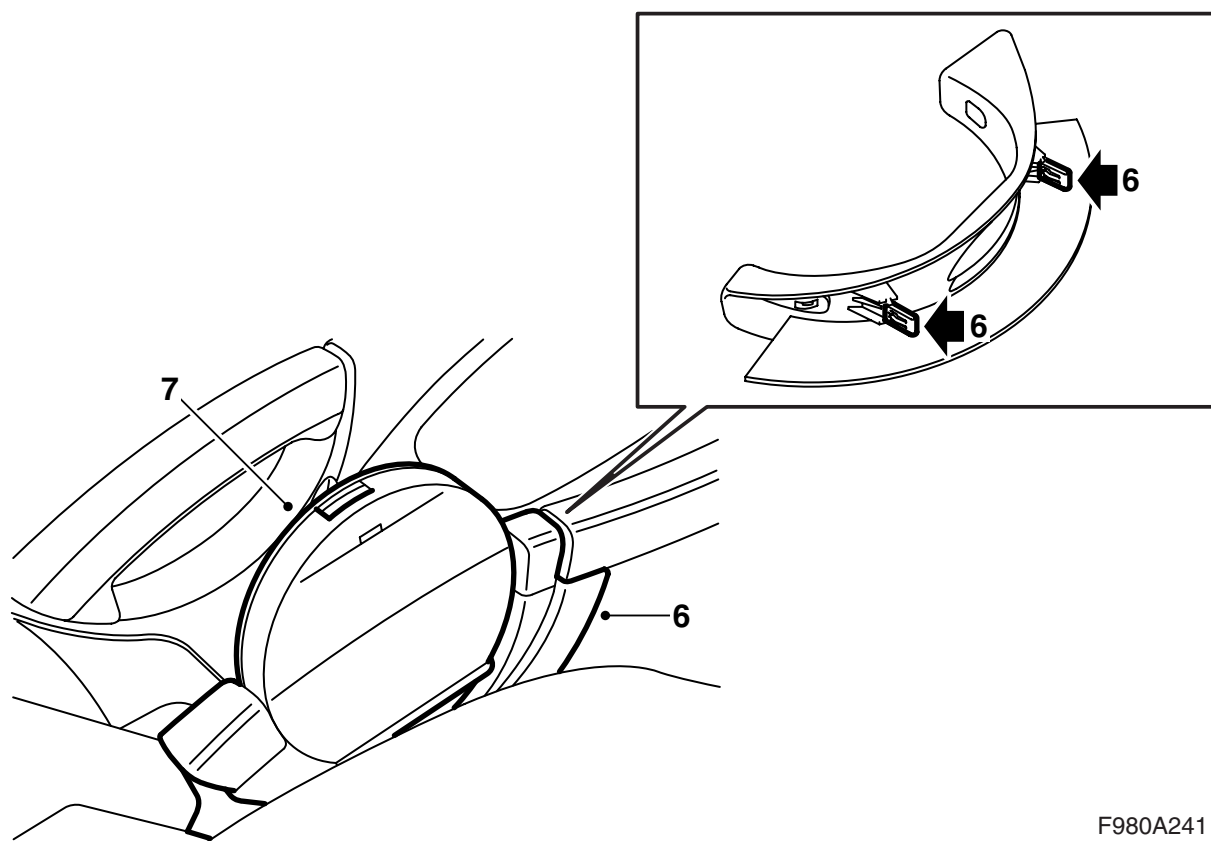
**ЛР**

- 1 Вытяните заполняющую верхнюю часть.
- 2 Демонтируйте заполнение (2 винта).
- 3 Отметьте расположение опоры по шаблону.
- 4 Просверлите отверстие диаметром в 4 мм.
- 5 Смонтируйте опору. Толстая опора должна монтироваться около переднего отверстия и тонкая опора около заднего отверстия.

Примечание

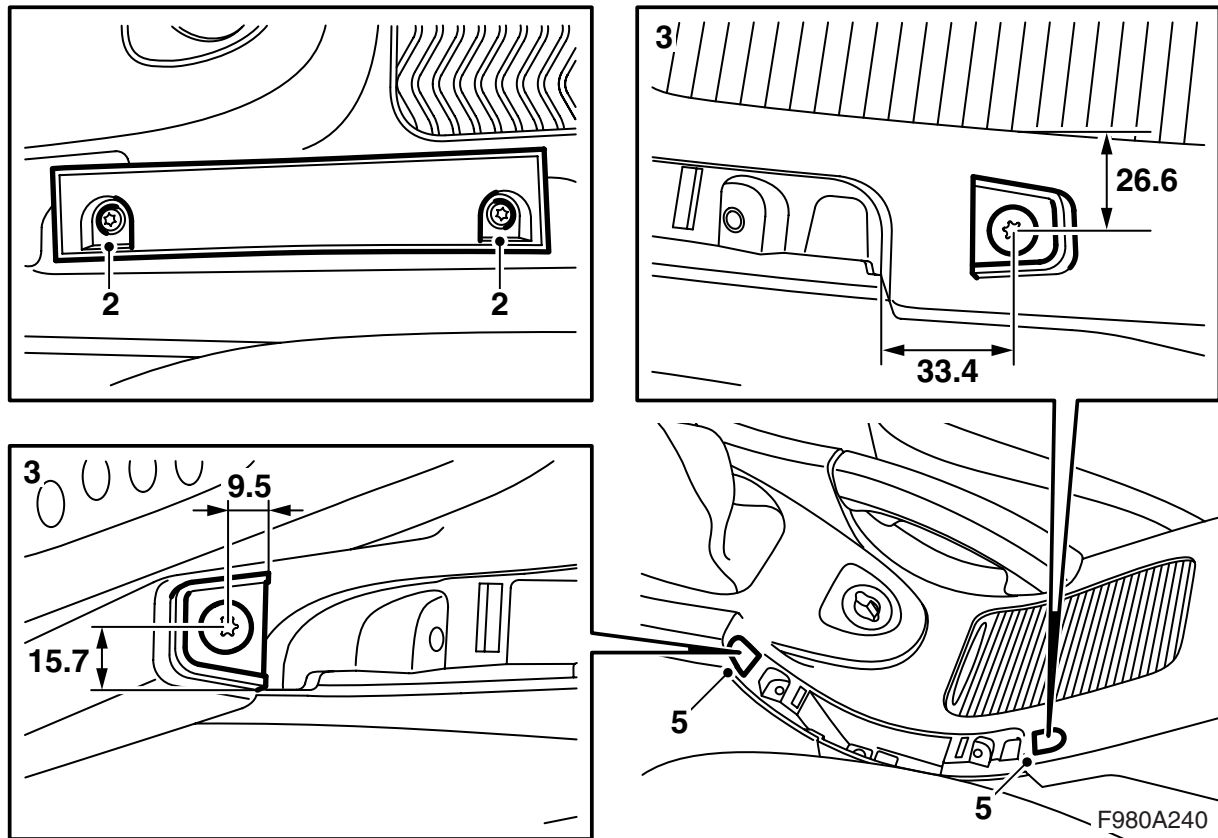
Опора отмечена ЛР с одной стороны и ПР с другой стороны.

Момент затягивания: 2 Нм.



F980A241

- 6 Направьте держатель крепления КД в отверстие в напольной консоли и прижмите крепление на место.
- 7 Прижмите держатель КД в крепление.

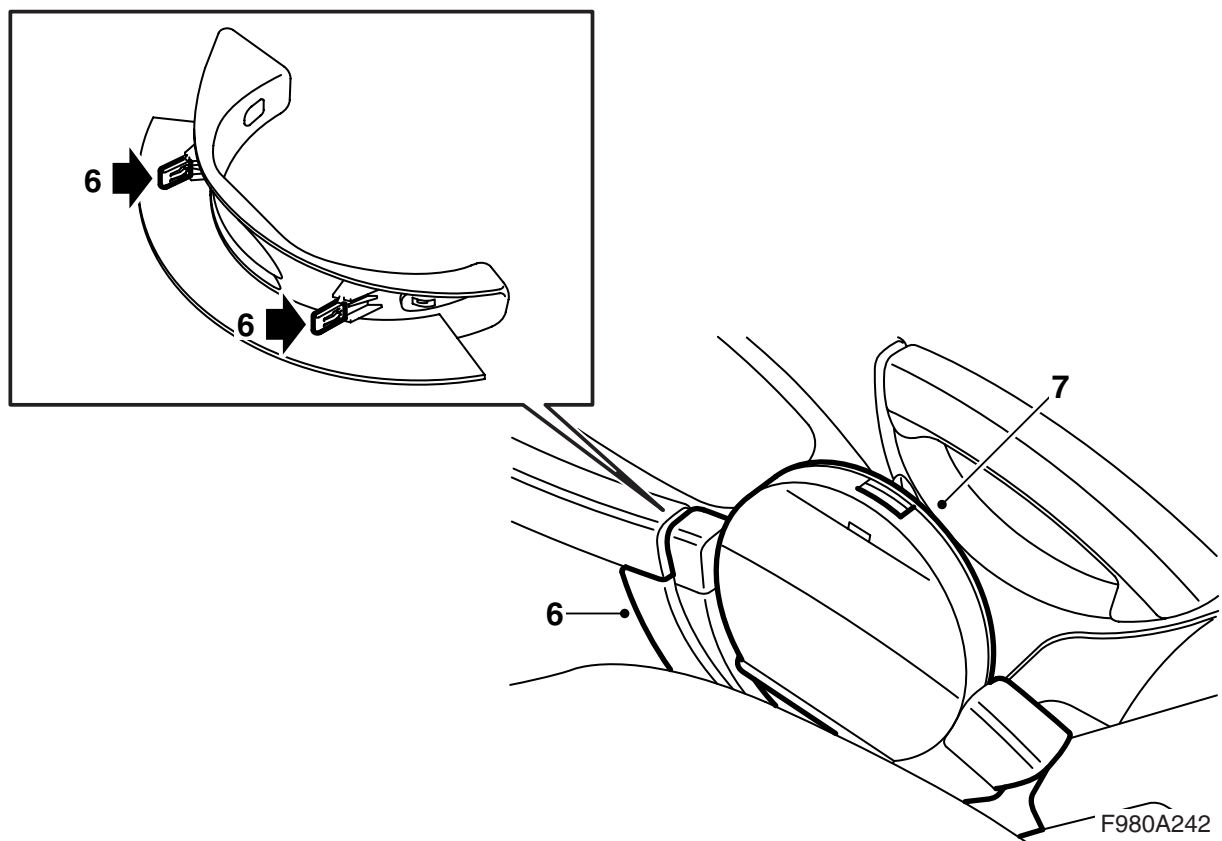
**ПР**

- 1 Вытяните заполняющую верхнюю часть.
- 2 Демонтируйте заполнение (2 винта).
- 3 Отметьте расположение опоры по шаблону.
- 4 Просверлите отверстие диаметром в 4 мм.
- 5 Смонтируйте опору. Толстая опора должна монтироваться около переднего отверстия и тонкая опора около заднего отверстия.

Примечание

Опора отмечена ЛР с одной стороны и ПР с другой стороны.

Момент затягивания: 2 Нм.



- 6 Направьте держатель крепления КД в отверстие в напольной консоли и прижмите крепление на место.
- 7 Прижмите держатель КД в крепление.