

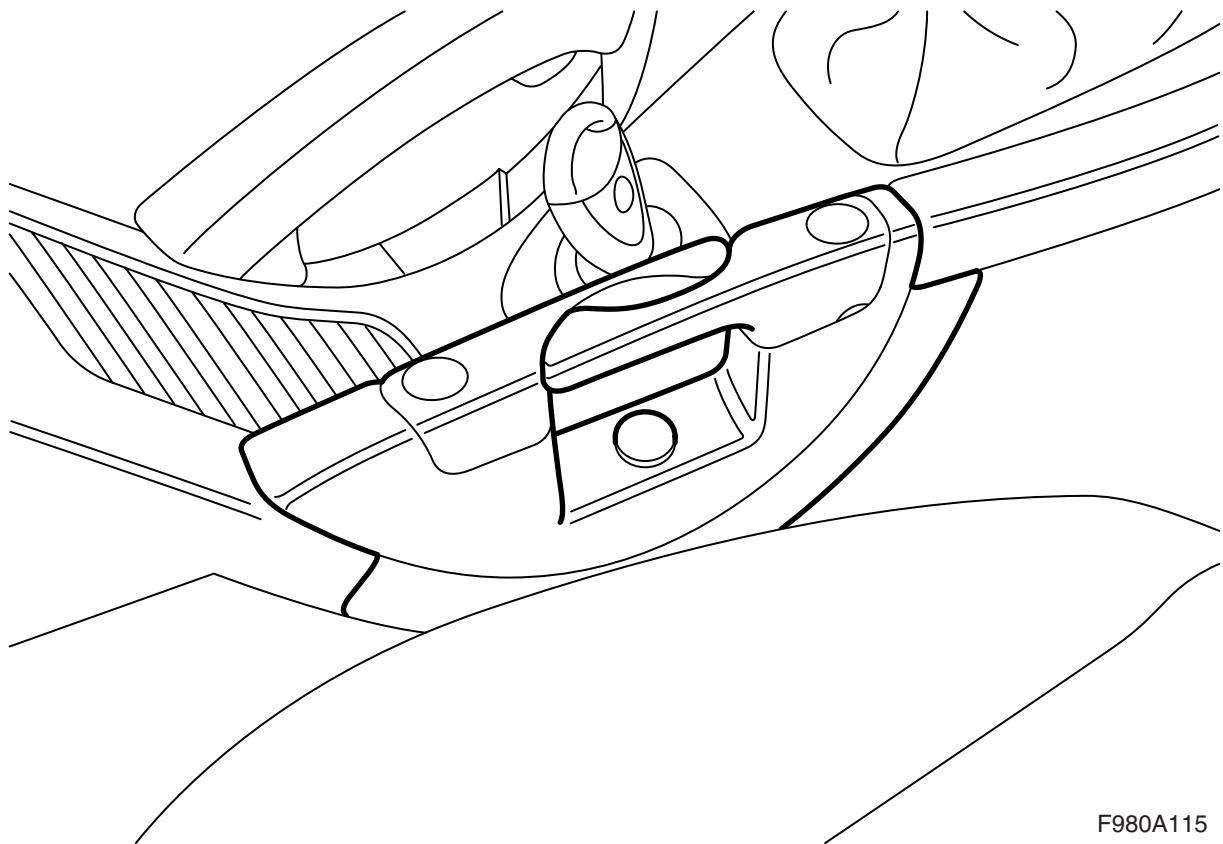


**MONTERINGSANVISNING · INSTALLATION INSTRUCTIONS
MONTAGEANLEITUNG · INSTRUCTIONS DE MONTAGE**

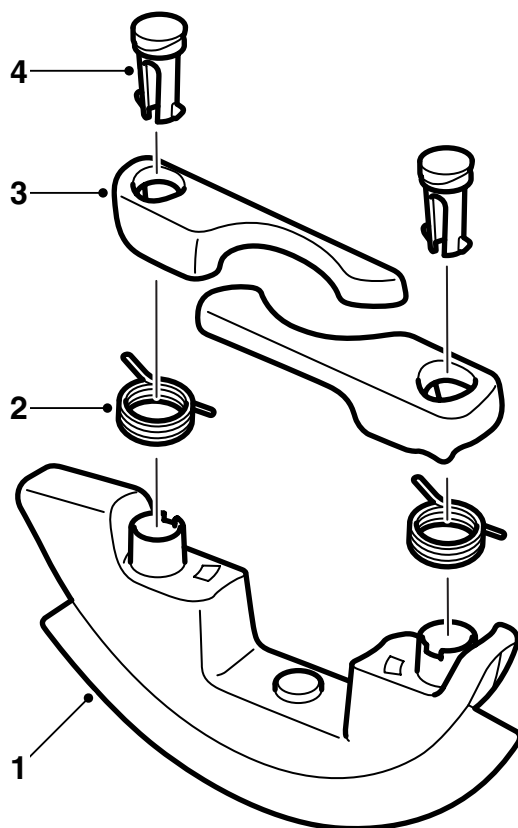
Saab 9-3 M03-

Держатель стаканов

Accessories Part No.	Group	Date	Instruction Part No.	Replaces
12 795 211 12 795 364	9:85-20	Oct 02	12 798 404	12 798 404 Apr 02

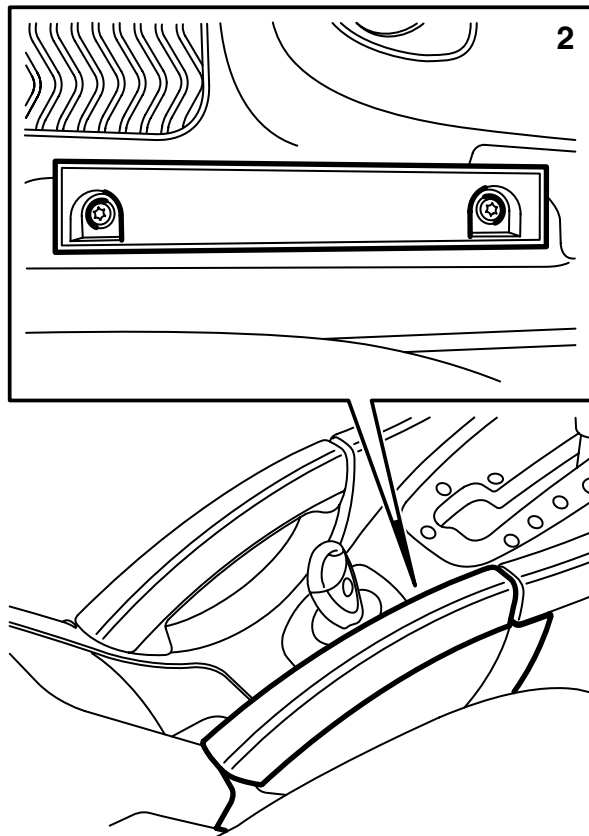


F980A115



F980A116

- 1 Держатель стаканов
- 2 Пружины (2 шт.)
- 3 Ручка (2 шт.)
- 4 Перекрывающая крышка (2 шт.)



- 1 Вытяните заполняющую верхнюю часть.
- 2 Демонтируйте заполнение (2 винта).

Указание

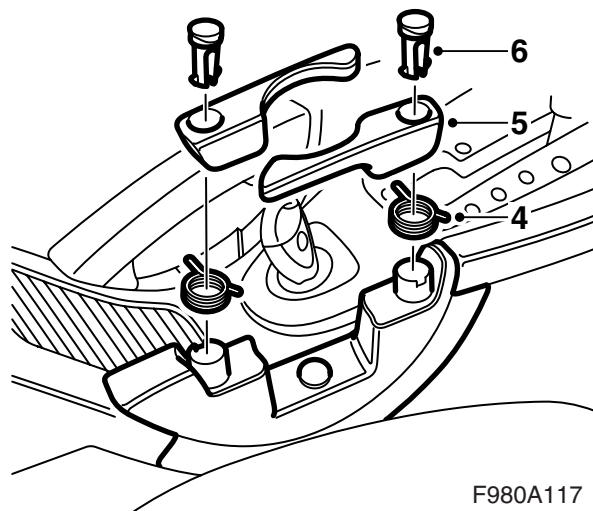
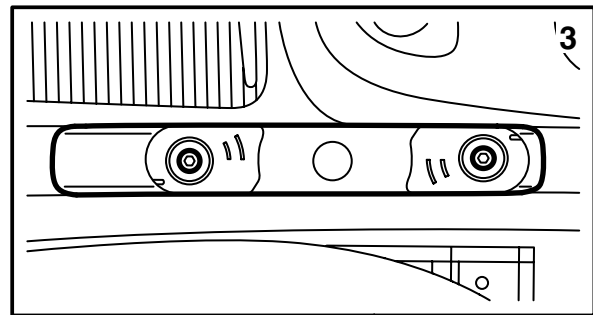
Винты должны быть использованы при монтаже держателя стаканов.

- 3 Наведите держатель стаканов в консоль пола и привинтите его.
- 4 Смонтируйте пружины.

Указание

Короткий конец пружины должен выступать внутрь в держатель стаканов и длинный конец должен выступать в ручку держателя стаканов.

- 5 Смонтируйте ручки.
- 6 Смонтируйте перекрывающую крышку.
- 7 Передайте инструкцию по монтажу клиенту и обратите его внимание на инструкции по эксплуатации.



F980A117

Инструкции для пользователя

⚠ ПРЕДУПРЕЖДЕНИЕ

Помните о следующем:

- Держатель стаканов не предназначен для фарфора или стекла, так как они могут стать причиной травмы при возможном столкновении.
- Пользуйтесь только бумажными стаканами, пластмассовыми или алюминиевыми баночками.
- Старайтесь не разливать жидкость, особенно горячие жидкости.
- Водитель не должен пользоваться держателем стаканов во время вождения.

Указание

Следите за тем, чтобы никакая жидкость не была разлита на замок зажигания при использовании держателя стаканов. Особенно прохладительные напитки могут повредить замок зажигания и нарушить его функционирование.