

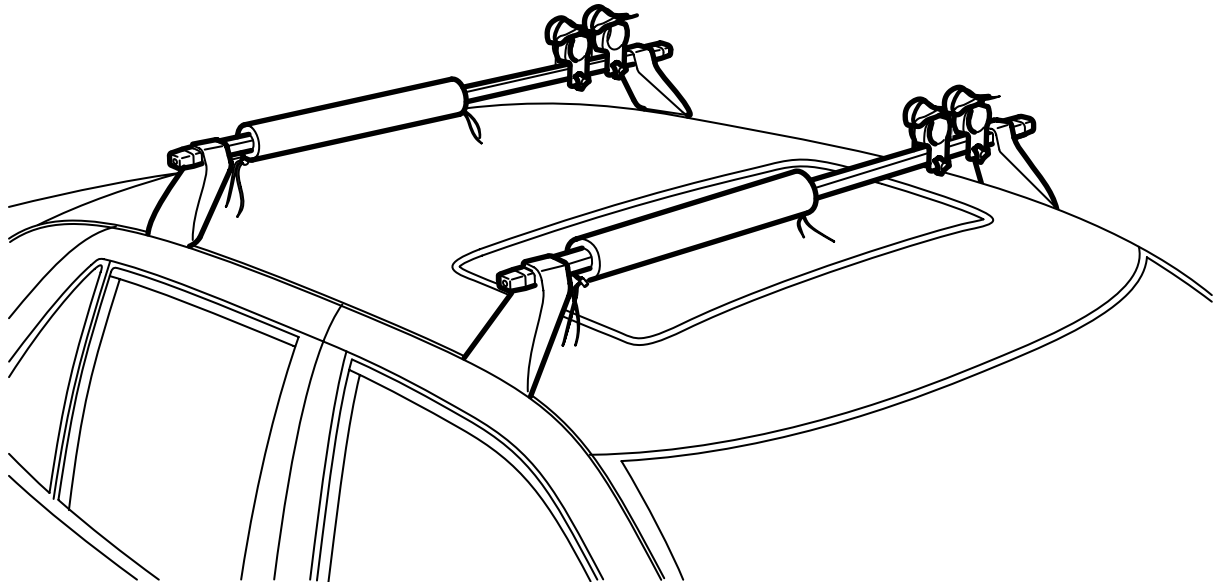


**MONTERINGSANVISNING · INSTALLATION INSTRUCTIONS
MONTAGEANLEITUNG · INSTRUCTIONS DE MONTAGE**

Saab

Держатель доски для серфинга

Accessories Part No.	Group	Date	Instruction Part No.	Replaces
12 797 660 400 132 221	9:89-04	Apr 04	12 798 277 (55 20 440)	12 798 277 Apr 02



F980A093

Важно **ПРЕДУПРЕЖДЕНИЕ**

Прочитайте всю инструкцию по монтажу прежде, чем будете использовать держатели доски для серфинга. Смонтируйте держатели доски для серфинга согласно описанию в данной инструкции, которая должна храниться в автомобиле.

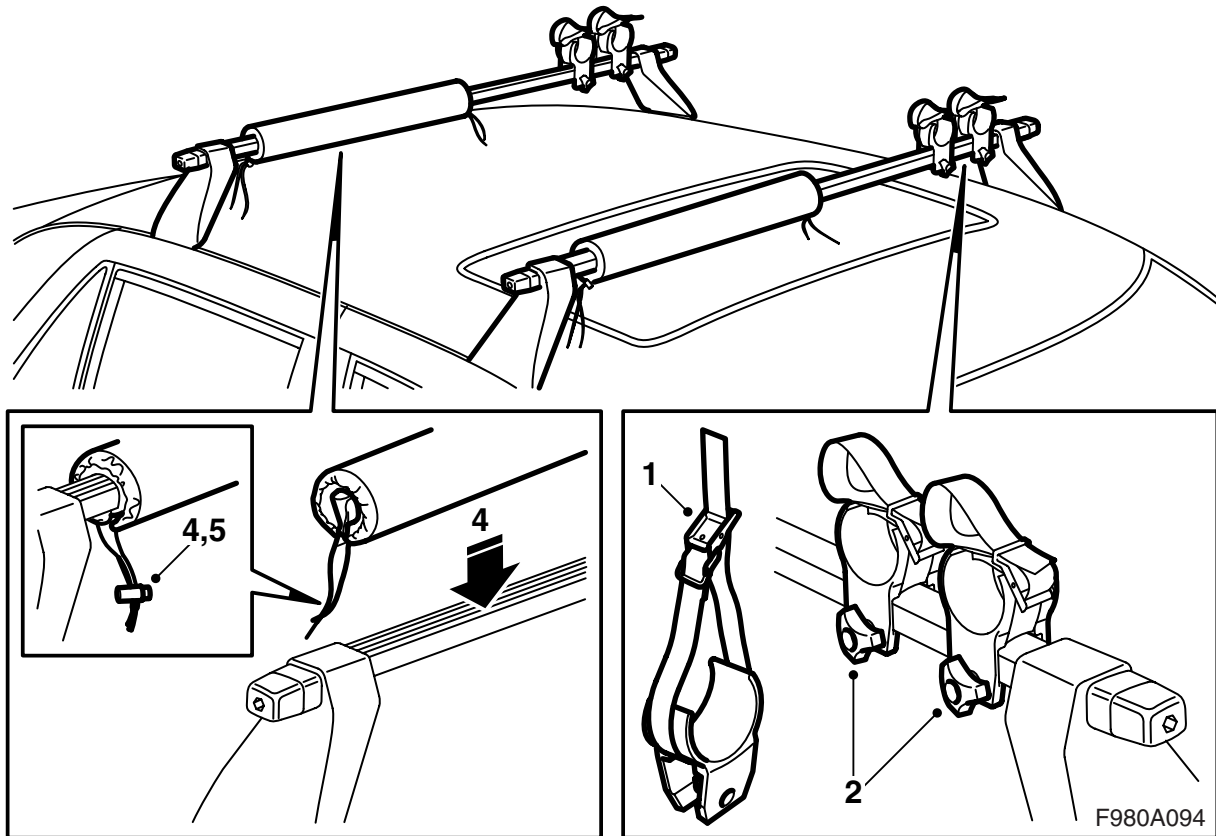
Держите скорость автомобиля при езде с грузом на крыше с учетом того, что вес и форма груза могут изменять центр тяжести и аэродинамику.

- Не монтируйте и не используйте держатели пока Вы не поймете содержание инструкции по монтажу.
- Держатели сконструированы для безопасной транспортировки при условии, что они правильно смонтированы. **Модификация продукта не допустима.**
- Максимальная допустимая нагрузка на крышу (вкл. держатель груза): См. инструкцию автомобиля и информацию по держателям для груза.
Вес держателей доски серфинга: 0,6 кг.
- Примите во внимание, что дорожные качества автомобиля меняются (при сильном боковом ветре, прохождении поворотов или торможении) при езде с грузом на держателе.
- По соображениям безопасности движения, а также для того, чтобы уменьшить сопротивление воздуха следует снимать держатели, когда они не используются.
- Перед машинной мойкой автомобиля держатели груза следует демонтировать.
- Saab Automobile AB не несет ответственности за повреждения, причиненные вследствие неправильно смонтированного держателя для груза или аксессуара.
- При каких-либо неясностях обращайтесь к дилеру Saab.
- Инструкция по монтажу должна иметься в автомобиле.

Советы и рекомендации

- Модификация держателей не допустима.
- Следите за тем, чтобы вес груза был равномерно распределен на держателях. Доска для серфинга должна быть размещена дном вверх и носом вперед. Можно транспортировать две доски, и в таком случае они должны быть размещены одна на другой.
- Мачты должны транспортироваться верхушкой назад.

- Держатели могут быть использованы только для транспортировки досок для серфинга и прилагаемого к ним оборудования.
- Перед выездом проверьте, чтобы все крепежные приспособления были зафиксированы. Проехав небольшое расстояние остановитесь и проверьте, чтобы все крепежные приспособления были зафиксированы.
- Держатели необходимо чистить от грязи и соли, а также регулярно обслуживать.



- 1 Смонтируйте короткие ремни вокруг держателей мачт.
- 2 Смонтируйте держатели мачт на держателях груза.
- 3 Смонтируйте винты на гайках с ручками. Затяните винты с ручками, когда держатели мачт будут находиться в соответствующем положении.
- 4 Демонтируйте веревочные замки с защитных втулок и смонтируйте защитные втулки на держателях мачт.
- 5 Смонтируйте веревочные замки.
- 6 Закрепите доску для серфинга и мачту при помощи ремней.

Инструкция по монтажу должна иметься в автомобиле.