

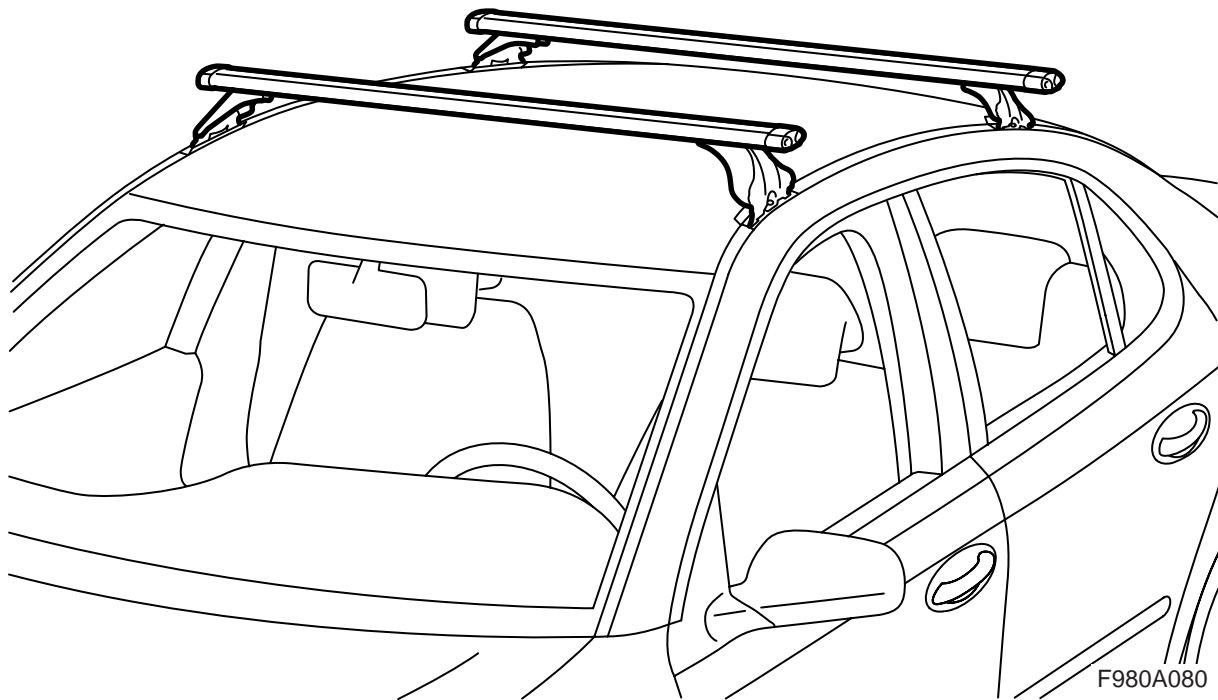


**MONTERINGSANVISNING · INSTALLATION INSTRUCTIONS  
MONTAGEANLEITUNG · INSTRUCTIONS DE MONTAGE**

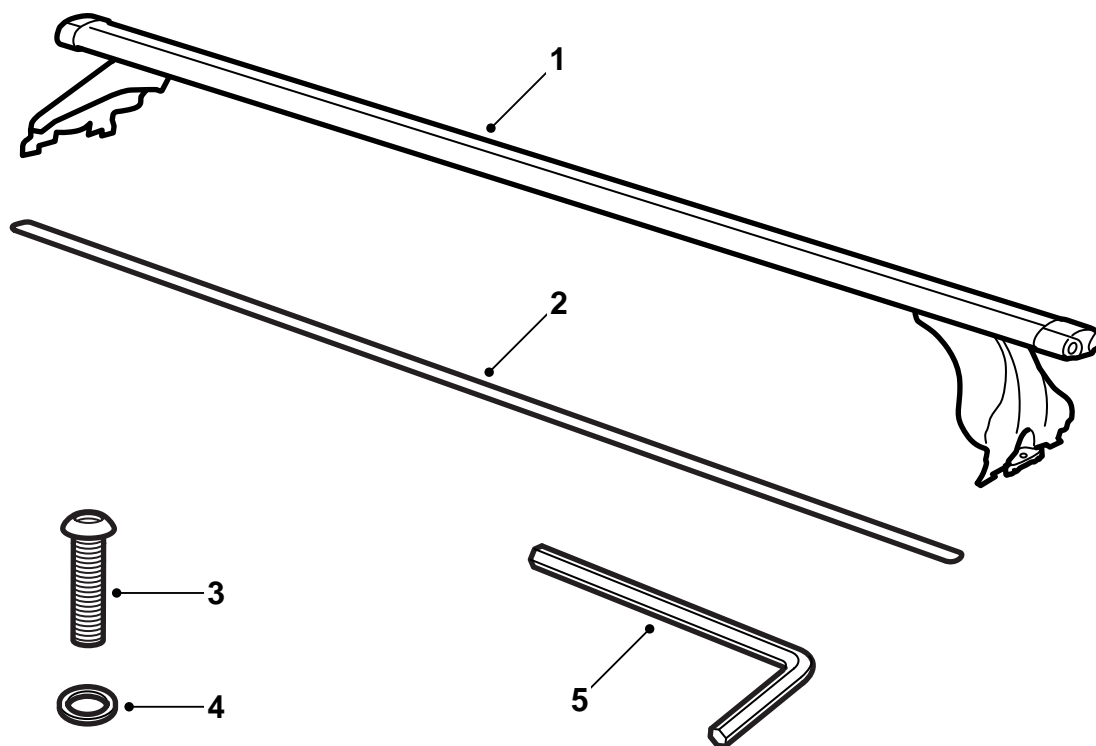
**Saab 9-3, M03-**

Держатель груза

Accessories Part No.	Group	Date	Instruction Part No.	Replaces
12 797 738 12 797 739 32 025 591 32 025 592	9:89-11	Mar 05	12 797 744	12 797 744 Sep 02

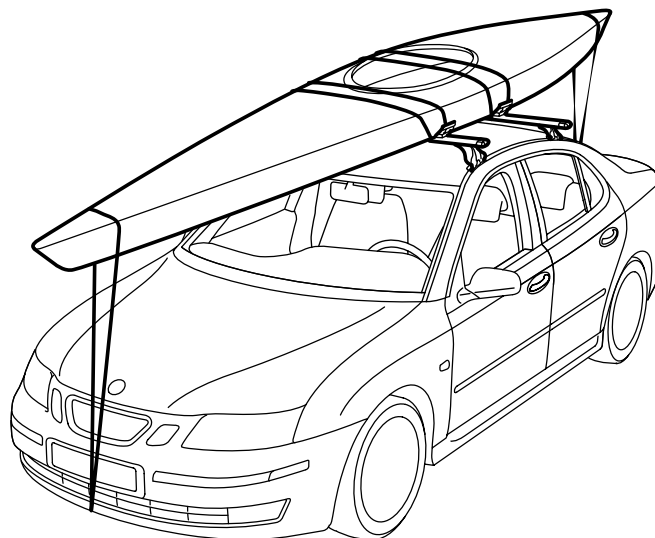
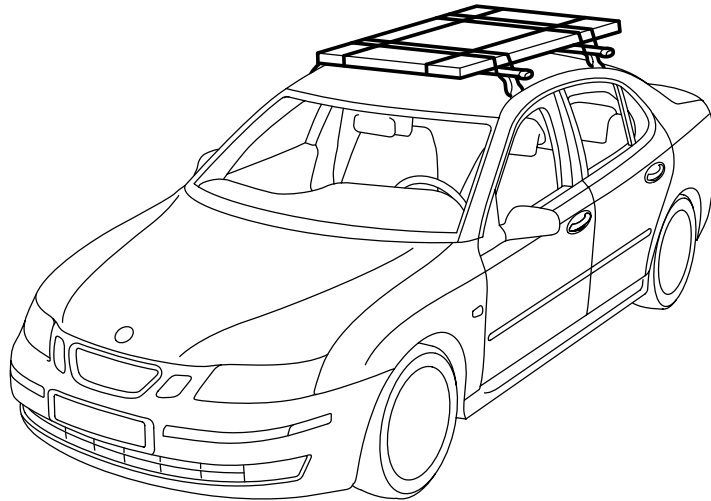
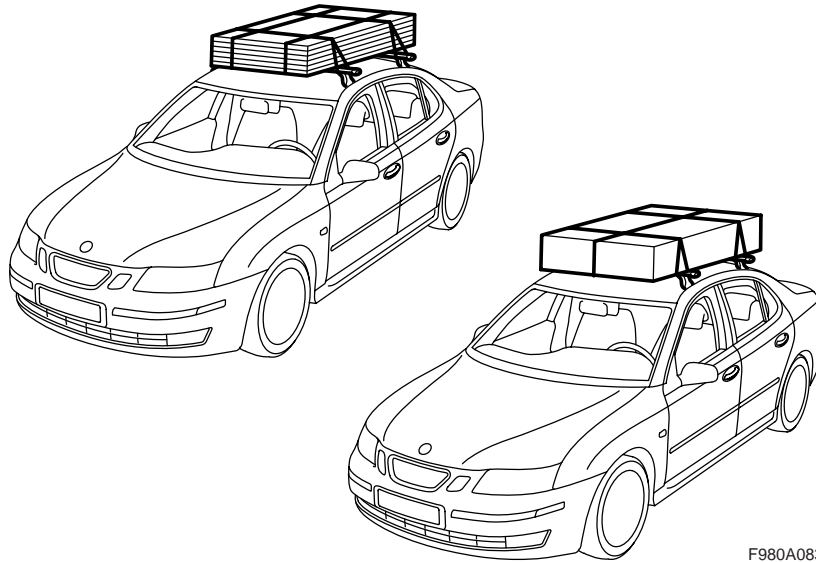


F980A080



F980A081

- 1 Держатель груза (2 шт.)
- 2 Резиновая прокладка (2 шт.)  
(только в наборе 12 797 739 и 32 025 592)
- 3 Винт (4 шт.)
- 4 Шайба (4 шт.)
- 5 Торцевой ключ



**Важно**** ПРЕДУПРЕЖДЕНИЕ**

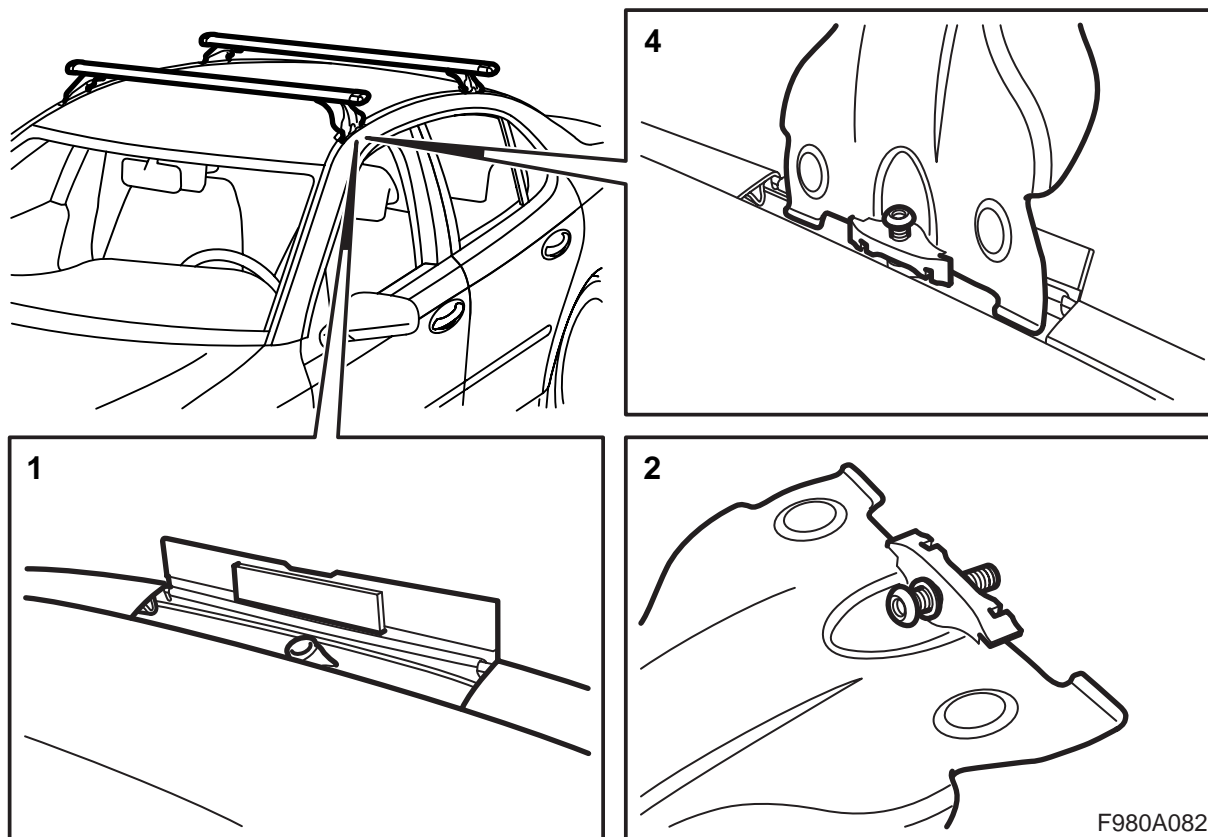
Прочитайте полностью инструкцию по монтажу перед введением в эксплуатацию держателей груза. Монтируйте держатели груза только в соответствии с данной инструкцией, которая должна быть вложена в автомобиль.

Держите скорость автомобиля при езде с грузом на крыше с учетом того, что вес и форма груза могут изменять центр тяжести и аэродинамику.

- Не монтируйте и не используйте держатели груза до тех пор, пока не вникните в инструкцию по монтажу.
- Держатели груза сконструированы для безопасной транспортировки при условии, что они правильно смонтированы.  
**Модификация продукта не допустима.**
- Всегда проверяйте закрепление груза.
- Максимальная допустимая нагрузка 100 кг, включая вес держателей груза 3,9 кг (стальные) соответственно 4,7 кг (алюминиевые). См. также инструкцию автомобиля.
- Имейте в виду, что дорожные качества автомобиля меняются (при сильном боковом ветре, прохождении поворотов или торможении) при езде с грузом на держателе на крыше.
- По соображениям безопасности движения и с целью уменьшения сопротивления воздуха следует демонтировать держатели груза, когда они не используются.
- Перед машинной мойкой автомобиля держатели груза следует демонтировать.
- Saab Automobile AB не несет ответственности за повреждения, причиненные вследствие неправильно смонтированного держателя для груза или аксессуара.
- При каких-либо неясностях обращайтесь к дилеру Saab.
- Инструкция по монтажу должна иметься в автомобиле.

**Советы и рекомендации**

- Груз должен быть закреплен таким образом, чтобы он не мог соскочить или вызвать повреждения. Тщательно привязывайте груз, чтобы он не мог перемещаться в каком-либо направлении. Водитель несет ответственность за то, чтобы груз был как следует закреплен.
- Применяйте настоящую оснастку для крепления, например, натяжные ремни, которые как следует фиксируются. Не применяйте эластичные ленты или веревки для крепления грузов тяжелее пары лыж.
- Внимательно проверьте, чтобы груз был равномерно распределен на держателях груза и чтобы пункт тяжести был как можно ниже. При транспортировке небольших и очень тяжелых грузов, они должны быть размещены с одной стороны держателей груза и не посередине.
- По соображениям безопасности движения, груз не должен выступать за боковые габариты автомобиля.
- Длинный груз упирать или привязывать к бамперам или буксировочным скобам автомобиля впереди и сзади. Если груз выступает более, чем на 1 м, сзади автомобиля либо хотя бы немного впереди автомобиля, то его следует маркировать как следует предупредительным вымпелом или чем-то подобным.
- Перед выездом проконтролируйте, чтобы все крепежные приспособления были зафиксированы. Проверьте также, чтобы груз был как следует привязан. Проехав небольшой отрезок пути, остановитесь и проверьте, чтобы все крепежные приспособления были зафиксированы.
- Отчет тестов автомобильной промышленности и специализированная литература показывают, что при перевозке объемного груза (например досок для серфинга, закрытых багажников) крыша автомобиля подвергается дополнительной нагрузке по причине усиленного сопротивления ветра. При транспортировке доски для серфинга, она должна быть размещена в перевернутом положении носом вперед.



- 1 Опустите четыре крышечки на крыше автомобиля.
- 2 Смонтируйте винт с шайбой в соответствующую ножкудержателя груза.
- 3 Следите за маркировкой грузовых дуг: они маркированы для переднего и заднего расположения.
- 4 Смонтируйте держатели груза на креплениях в крыше при помощи прилагаемого торцевого ключа.

**Момент затягивания: 3 Нм.**

- 5 Проверьте, чтобы держатели груза были зафиксированы.

### Примечание

Если держатели груза смонтированы на автомобиле но не используются для каких-либо принадлежностей на крыше, то резиновые прокладки могут быть смонтированы в пазе держателей для груза (относится только к набору 12 797 739 и 32 025 592).

После демонтажирования держателей для груза, крышечки должны быть опущены.

### Указание

Торцевой ключ должен храниться в надежном месте в автомобиле или вместе с держателями для груза.