

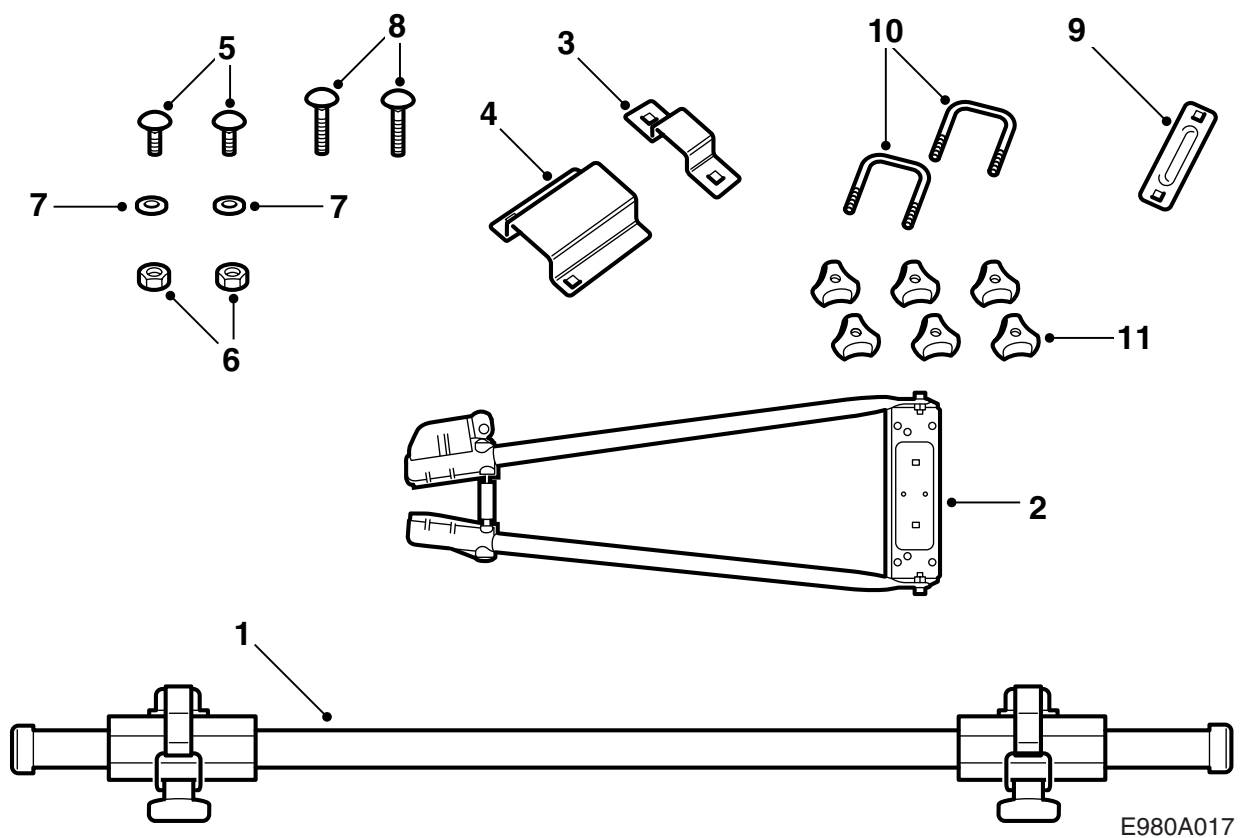


MONTERINGSANVISNING · INSTALLATION INSTRUCTIONS
MONTAGEANLEITUNG · INSTRUCTIONS DE MONTAGE

Saab 900, Saab 9000, Saab 9-3, Saab 9-5

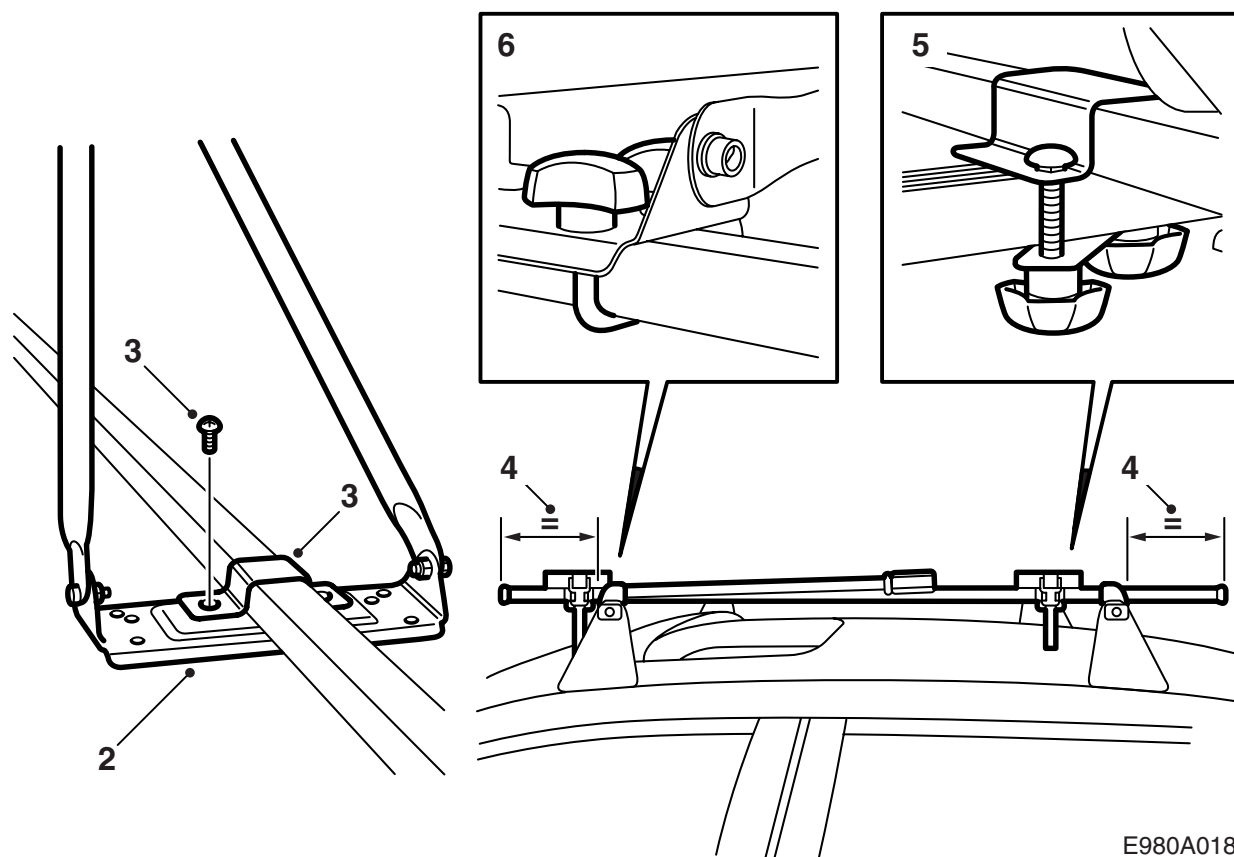
Держатель велосипеда

Accessories Part No.	Group	Date	Instruction Part No.	Replaces
12 798 668 400 107 793	9:89-17	Jun 02	12 798 670 (86 88 269)	86 88 269 Июнь 97



E980A017

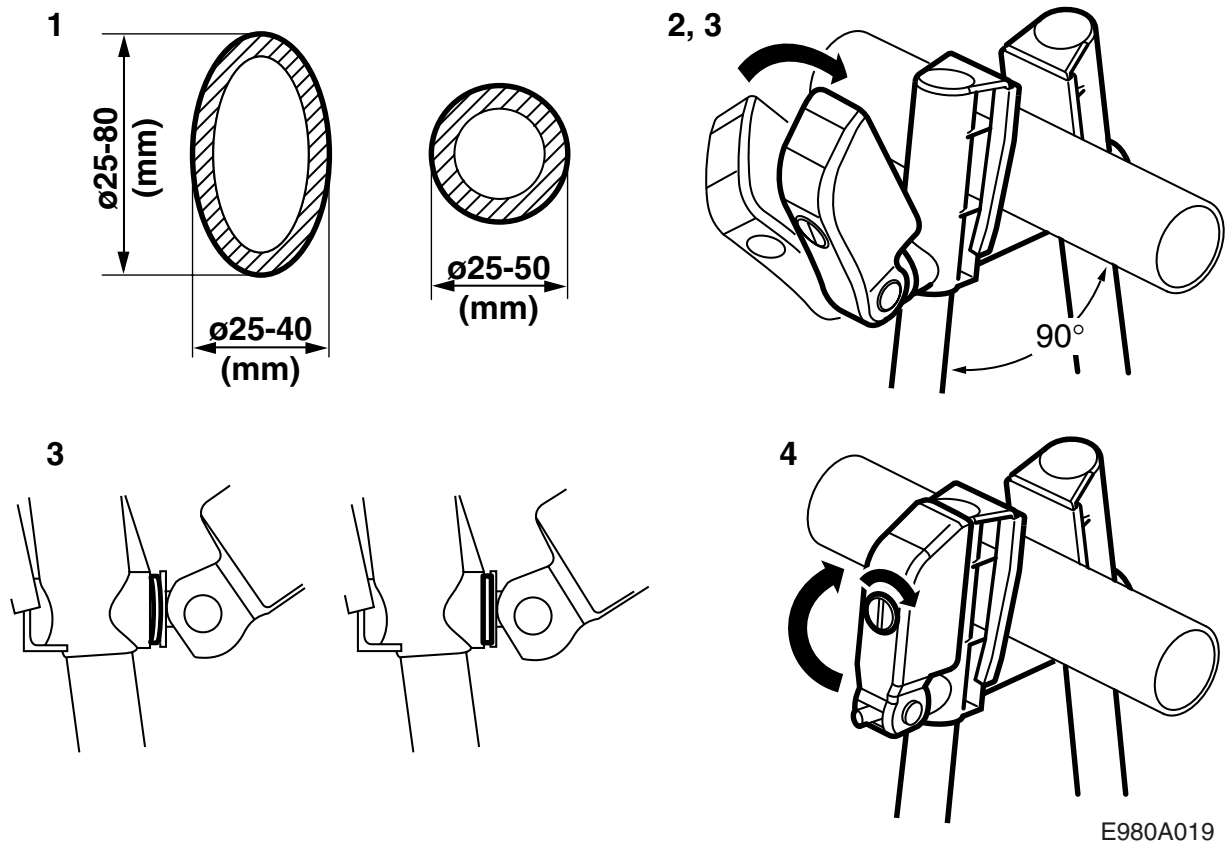
- 1 Четырехгранная труба с колесными пластинами
- 2 Скоба
- 3 Крепление, переднее
- 4 Крепление, заднее
- 5 Винт (2 шт.)
- 6 Гайка (2 шт.)
- 7 Шайба (2 шт.)
- 8 Винт (2 шт.)
- 9 Нижняя крепежная пластина, сзади
- 10 U-образный винт (2 шт.)
- 11 Гайки-рукоятки



E980A018

Монтаж держателя велосипеда

- 1 Отрегулируйте колесные пластины на четырехгранной трубе, чтобы они подходили к велосипеду.
- 2 Вставьте четырехгранную трубу в скобу таким образом, чтобы крепежная пластина находилась на нижней стороне четырехгранной трубы.
- 3 Привинтите скобу к четырехгранной трубе.
- 4 Поднимите держатель велосипеда на держатели груза на крыше. Подрегулируйте четырехгранную трубу, чтобы расстояния на концах трубы были одинаковы по обеим сторонам держателей груза.
- 5 Смонтируйте снизу заднее крепление над четырехгранной трубой и крепежной пластиной. Используйте гайки-рукоятки и винты и привинтите крепление в держателе груза.
- 6 Используйте U-образные винты и гайки-рукоятки и привинтите переднее крепление на держателе груза.



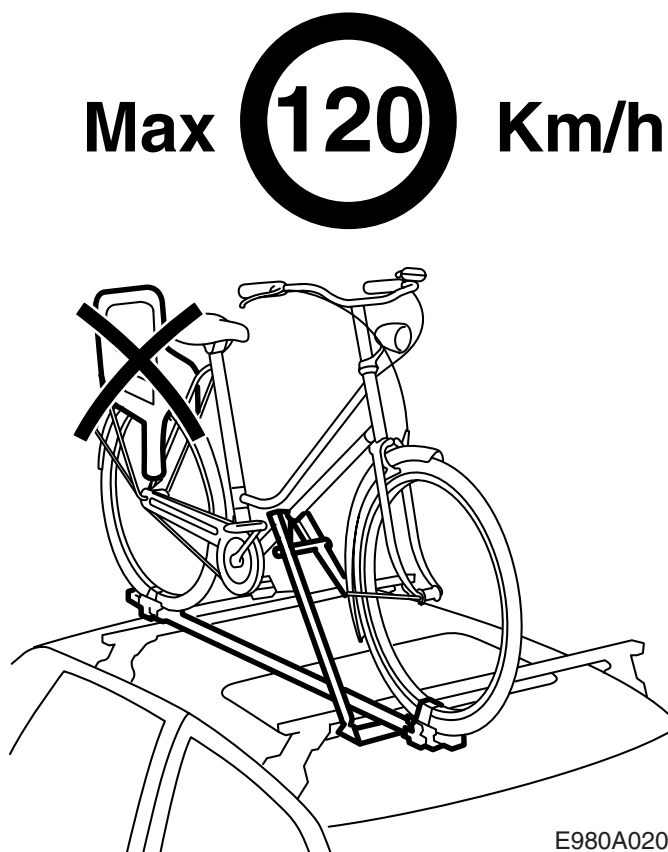
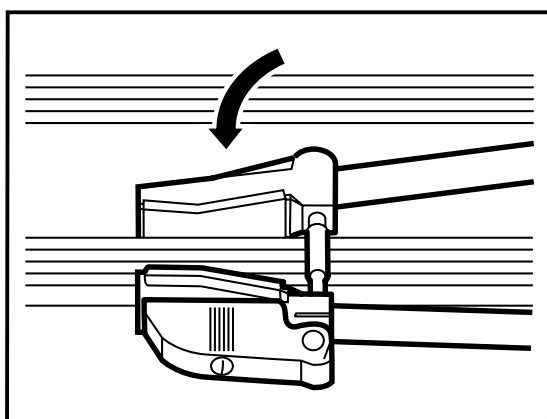
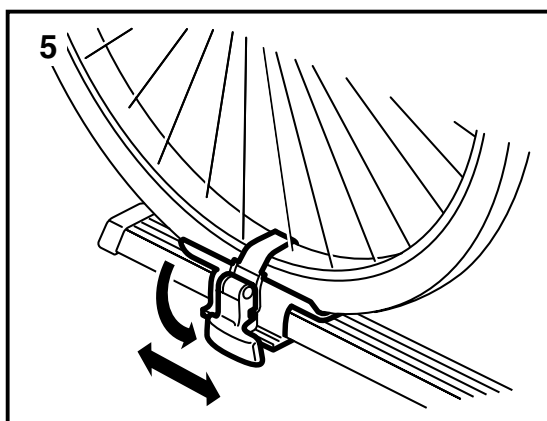
Монтаж велосипеда на держателе велосипеда

- 1 Отвинтите держатель скобы так, чтобы рама велосипеда подходила. Подходящие рамы велосипеда диаметр $\varnothing 25-50$ мм, а также овальные рамы b= диаметр $\varnothing 25-40$ мм h= диаметр $\varnothing 25-80$ мм.
- 2 Поднимите скобу и установите раму велосипеда в скобу.

Примечание

Проверьте, чтобы между рамой велосипеда и скобой был угол в 90° .

- 3 Закрепите раму велосипеда с помощью рукоятки. Затягивайте, пока выпуклая шайба у рукоятки не станет плоской.
- 4 Поднимите рукоятку и застопорите ее, повернув винт в горизонтальное положение.



E980A020

5 Привяжите накрепко колеса велосипеда к колесным пластинам. Протяните ремень вокруг обода и закрепите его снизу в выемке.

Положение при транспортировке без велосипеда

Опустите скобу и привинтите ее к четырехгранной трубе с помощью рукоятки. Застопорите рукоятку с помощью вращательного замка.

Указание

При транспортировке детское сидение не должно быть смонтировано на велосипеде.

Указание

Максимальная скорость при транспортировке **120 км/ч.**