



**MONTERINGSANVISNING · INSTALLATION INSTRUCTIONS
MONTAGEANLEITUNG · INSTRUCTIONS DE MONTAGE**

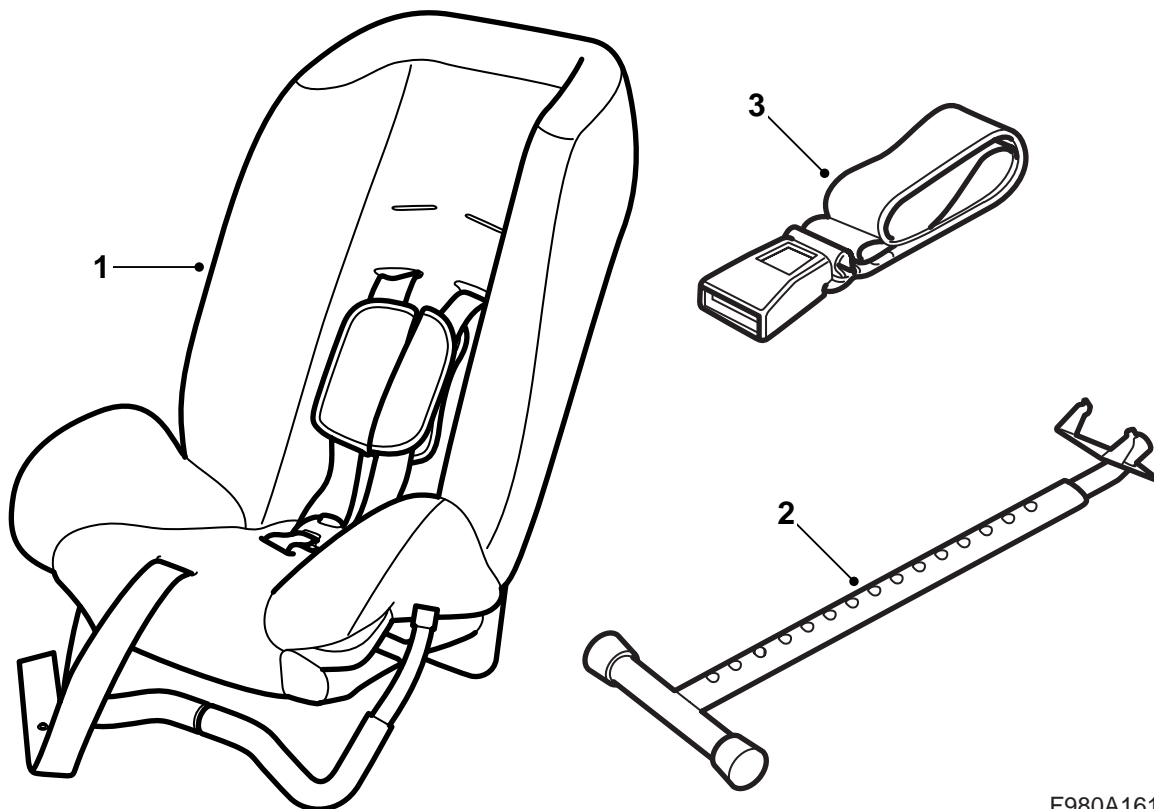
Saab 9-3, Saab 9-5

Детское кресло "Saab Child Seat"

Аксессуары арт. №	Группа	Дата	Инструкция арт. №	Заменяет
12 799 012	9:88-15	May 03	12 798 998	12 798 998 Jun 02



F980A160



F980A161

- 1 Детское кресло
- 2 Опорная ножка
- 3 Лента нижнего крепления (2 шт.)

Монтажная инструкция должна храниться сложенной вдвое в продольном кармане обшивки в переднем краю детского кресла.

Важно	стр.	3
-------	------	---

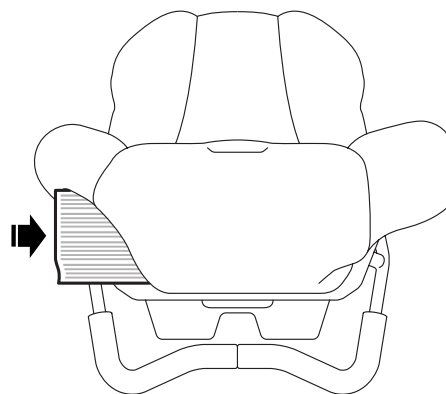
Монтаж:

Монтаж в переднем сиденье	стр.	4
---------------------------	------	---

Монтаж в заднем сиденье	стр.	6
-------------------------	------	---

Регулировка ремня безопасности детского кресла	стр.	10
--	------	----

Демонтаж ремня безопасности кресла для регулировки по высоте или для стирки чехла	стр.	11
---	------	----



F980A169

Важно**⚠ ПРЕДУПРЕЖДЕНИЕ**

Прочитайте всю инструкцию перед тем, как будете пользоваться детским креслом. Детское кресло **ни при каких обстоятельствах** не должно устанавливаться по методу, не соответствующему описанию в данной инструкции.

Разрешено монтировать повернутым назад на

- переднем кресле согласно ECE R44.03 Группа 0+1+2, для детей, которые могут сидеть без поддержки, возрастом до прим. 6 лет вкл. или весом 0-25 кг.
- заднем кресле согласно ECE R44.03 Группа 0+1, для детей, которые могут сидеть без поддержки, возрастом до прим. 3 лет вкл. или весом 0-18 кг.

⚠ ПРЕДУПРЕЖДЕНИЕ

Если кресло должно быть установлено повернутым назад посередине на заднем сиденье в Saab 9-3 3D/5D -M03 и Saab 9-5 4D, то необходимо использовать ремень безопасности среднего подлокотника (арт. № 400 108 262). В ином случае имеется риск опускания среднего подлокотника в случае столкновения.

Если голова ребенка выше конца спинки кресла, то кресло необходимо заменить на Saab Belt Seat, обращайтесь к ближайшему дилеру Saab. Детское кресло не следует менять раньше.

Указание

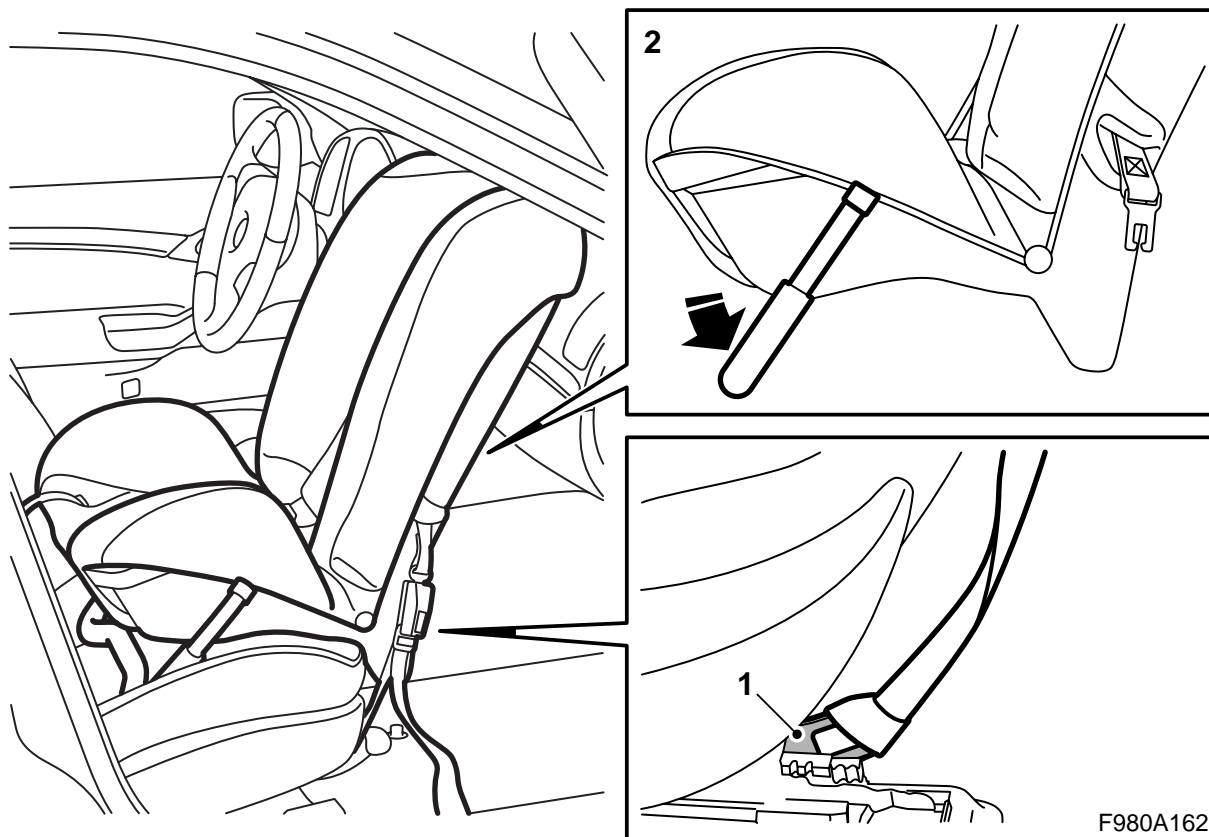
Соблюдайте местные указания относительно размещения детского кресла.

⚠ ПРЕДУПРЕЖДЕНИЕ

НИКОГДА не устанавливайте повернутое назад детское кресло на переднее сиденье автомобилей, оснащенных надувной подушкой безопасности. Это может привести к **СМЕРТЕЛЬНЫМ ИЛИ СЕРЬЕЗНЫМ ТРАВМАМ**.

Для монтажа детского кресла в переднем сиденье пассажира, убедитесь в том, что в автомобиле отсутствует воздушная подушка на этом месте. Если переднее сиденье оснащено воздушной подушкой, то на панели приборов всегда есть отметка с символом **AIRBAG** и/или **SRS**, а также наклеена этикетка на солнечном козырьке пассажира или с торцевой стороны на панели приборов около пассажира. Кроме того, на определенных рынках сбыта имеется этикетка на коже панели приборов перед пассажиром или на солнечном козырьке.

- Ребенок **всегда** должен быть пристегнут ремнем, даже при коротких поездках.
- Проверьте, чтобы ремень безопасности, фиксирующий детское кресло, всегда был как следует натянут и не был зажат дверью.
- Следите за тем, чтобы ремень на детском кресле не был перекручен, был натянут и хорошо прилегал к телу ребенка. Очень важно, чтобы набедренный ремень лежал на бедре, а не на животе. Это особенно важно проверять, когда ребенок одет в верхнюю одежду.
- Замок ремня детского кресла сконструирован на быстрое открывание при несчастном случае, поэтому не следует разрешать ребенку играть с ним.
- **Никогда** не оставляйте ребенка в детском кресле без присмотра.
- Если детское кресло побывало в аварии, его **запрещено** повторно использовать.
- Детское кресло может быть повреждено, если оно будет, например, зажато дверью автомобиля.
- Помните о том, что детское кресло может быть очень горячим, если его оставить на солнце. В том числе в припаркованном автомобиле.
- Без одобрения производителя запрещено вносить какие-либо дополнения или изменения в детское кресло.
- Кресло должно быть **всегда** закреплено в автомобиле, даже если ребенок отсутствует. В противном случае имеется опасность того, что незакрепленное кресло может нанести травму водителю или пассажиру при резком торможении либо при столкновении.
- Если автомобиль имеет откидывающееся заднее сиденье, проверьте, чтобы спинка была как следует заблокирована в поднятом положении.
- Весь груз должен быть хорошо закреплен.
- Детское кресло не должно использоваться без чехла. Кроме того, должен быть использован только заводской чехол.
- Рекомендации по мойке:
См. этикетку, пришитую к обивке кресла.
- При возникновении вопросов, обращайтесь к ближайшему дилеру Saab.



I. Монтаж в переднем сиденье

⚠ ПРЕДУПРЕЖДЕНИЕ

НИКОГДА не устанавливайте повернутое назад детское кресло на переднее сиденье автомобилей, оснащенных надувной подушкой безопасности. Это может привести к СМЕРТЕЛЬНЫМ ИЛИ СЕРЬЕЗНЫМ ТРАВМАМ.

Спинка детского кресла **ни в коем случае** не должна касаться лобового стекла, поскольку стекло может треснуть. Как при монтаже, так и после монтажа, проверяйте, чтобы кресло не касалось лобового стекла.

Детское кресло должно быть **всегда** размещено с выступом за передним краем сиденья автомобиля.

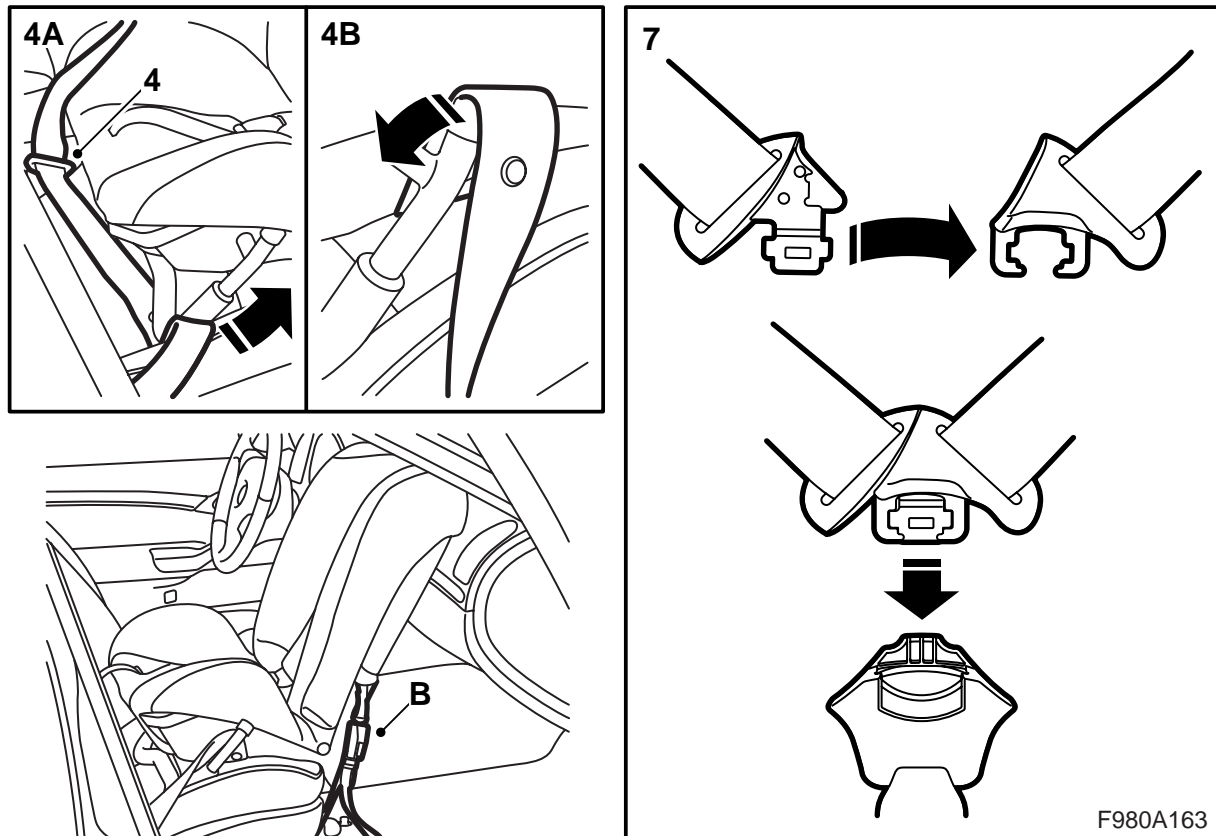
Нижняя лента крепления детского кресла **ни в коем случае** не должна пролегать через регулятор автомобильного кресла либо через острые или тонкие детали. Будьте осторожны с электропроводами под сиденьем автомобиля.

- 1 Закрепите ремень крепления кресла снизу в петлях около переднего края сиденья автомобиля, см. инструкцию автомобиля с указанием точного места размещения. Ремень крепления кресла снизу не должен затягиваться вокруг каких-либо рычагов, а также острых или слабых деталей.

Для крепления ремня крепления кресла снизу, проведите вначале петлю ремня через крепежные ушки, и затем пряжку ремня через петлю ремня. Затем затяните хорошо ремень, чтобы петля ремня была крепко затянута вокруг металлического края крепежной петли или вокруг балки.

- 2 Опустите скобу детского кресла и установите детское кресло на сиденье автомобиля спинкой к панели приборов. Детское кресло **всегда** должно устанавливаться так, чтобы выступ находился за передним краем сиденья автомобиля.
- 3 Отрегулируйте сиденья автомобиля так, чтобы детское кресло опиралось на панель приборов. Спинка детского кресла не должна прикасаться к лобовому стеклу.

Угол наклона детского кресла может быть изменен за счет передвижения детского кресла вперед или назад.



- 4 Проведите часть ремня безопасности для бедер под скобой детского кресла (4A) и под сиденьем детского кресла, а также вокруг голубых кнопок скобы (4B) с обеих сторон кресла и закройте замок ремня безопасности автомобиля.
- 5 Затяните хорошо ремень безопасности автомобиля, так, чтобы он не провисал. Диагональная часть ремня автомобиля должна находиться с передней стороны спинки сиденья автомобиля.
- 6 Зафиксируйте детское кресло нижними лентами крепления (B) и натяните их как следует, чтобы детское кресло было устойчивым.

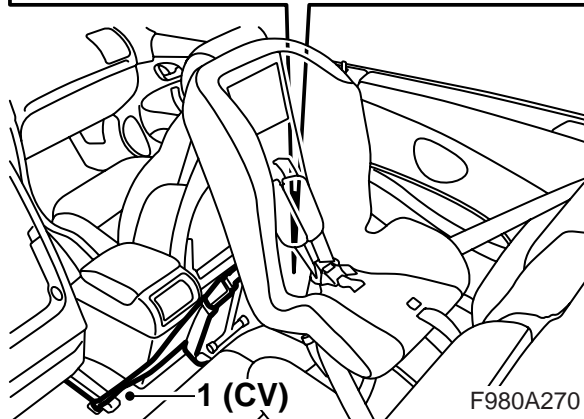
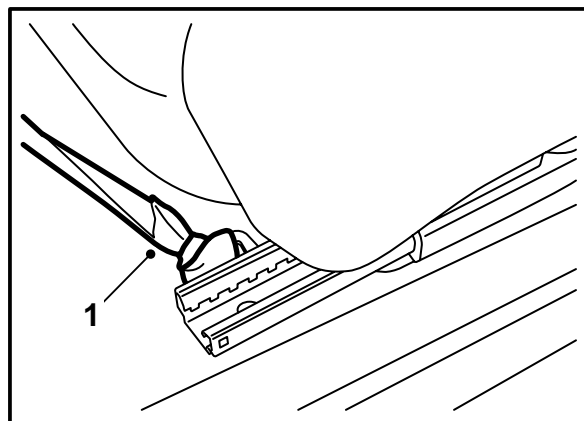
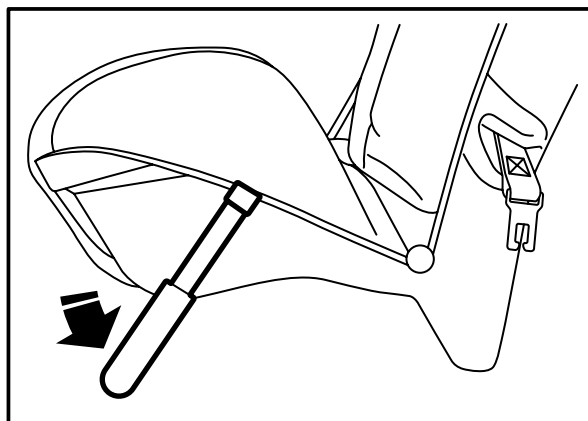
Затяните поочередно ремень крепления снизу и ремень безопасности автомобиля, пока кресло не будет хорошо закреплено. Прижмите детское кресло, затягивая одновременно крепежный ремень и ремень безопасности автомобиля.

- 7 Посадите ребенка в кресло и затяните ремень безопасности детского кресла вокруг ребенка. Ремень безопасности детского кресла затягивается натягиванием ремня в переднем краю стула. Чтобы удлинить ремень, нажмите на текст "PRESS" на чехле детского кресла, вытягивая одновременно ремень наружу. Под чехлом есть кнопка, которая освобождает фиксатор ремня.

Затяните еще немного сильнее ремень нижнего крепления кресла и ремень безопасности автомобиля, когда ребенок будет сидеть в детском кресле.

Возьмите в привычку, чтобы каждый раз при использовании детского кресла, проверять натяжение крепежного ремня кресла.

Относительно регулировки ремня детского кресла смотрите страницу 10.



II. Монтаж в заднем сиденье

⚠ ПРЕДУПРЕЖДЕНИЕ

Нижний крепежный ремень детского кресла **ни в коем случае** не должен быть затянут к острым или к слабым деталям. Не передавите электрические кабели под сиденьем автомобиля.

Если кресло должно быть установлено повернутым назад посередине на заднем сиденье в Saab 9-3 3D/5D -M03 и Saab 9-5 4D, то необходимо использовать ремень безопасности среднего подлокотника (арт. № 400 108 262). В ином случае имеется риск опускания среднего подлокотника в случае столкновения.

При монтаже детского кресла на заднем сиденье следует пользоваться опорной ножкой.

Указание

При размещении детского кресла на среднем месте заднего сиденья следует закрыть выпуск воздуха в заднем краю консоли на полу, поскольку через отверстия в спинке детского кресла поступает воздух к спине ребенка. В случаях, когда климатическая установка охлаждает воздух, прохладный воздух поступает к ребенку.

1 Закрепите ремень нижнего крепления в крепежных ушках около полозьев сиденья автомобиля или вокруг какой-либо балки, см. инструкцию автомобиля с описанием точного места расположения. При установке на среднем сиденье, должна быть использована крепежная петля/балка, находящаяся как можно ближе к средней консоли сиденья водителя и пассажира.

9-3 Кабриолет: Наружный ремень крепления должен быть закреплен в петле на наружном полозе переднего сиденья на той стороне, где стоит детское кресло, а внутренний ремень нижнего крепления должен быть закреплен в петле на внутреннем полозе сиденья, расположенного на противоположной стороне в автомобиле.

Все: Для крепления нижнего крепежного ремня, петлю ремня следует ввести в крепежную петлю или провести вокруг балки, и затем ввести замок ремня через петлю ремня. Затяните хорошо ремень, так, чтобы петля ремня была крепко закреплена вокруг металлического края крепежной петли или вокруг балки.

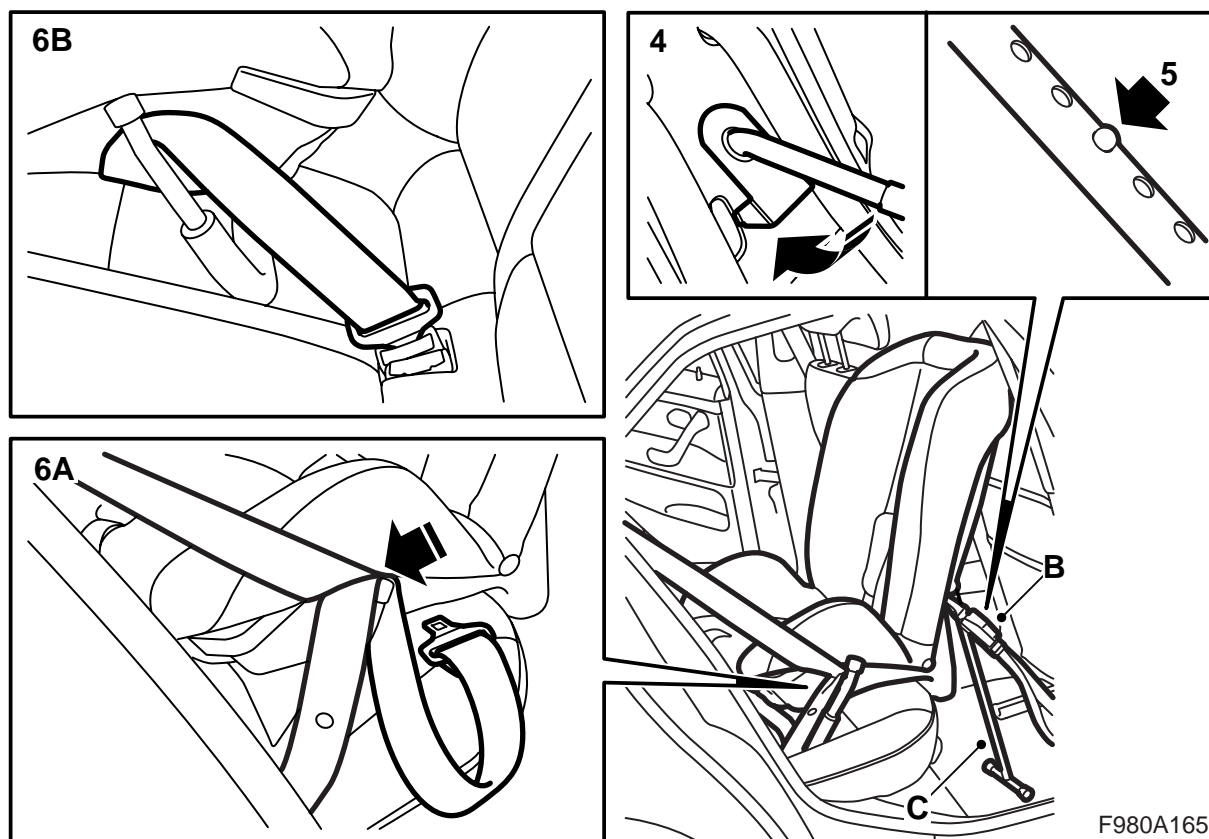
⚠ ПРЕДУПРЕЖДЕНИЕ

В автомобилях Saab 9-3 Кабриолет, детское кресло не должно устанавливаться на заднем сиденье, так как на нем есть только два места.

Ленты нижнего крепления нельзя обматывать вокруг каких-либо регуляторов или других острых или тонких деталей.

- 2 Опустите скобу детского кресла.
- 3 Установите детское кресло на сиденье спинкой к спинке переднего сиденья. Детское кресло должно быть установлено так, чтобы выступ находился за передним краем сиденья.

Передвиньте переднее сиденье вперед или назад, чтобы детское кресло стояло устойчиво. Если сиденье будет передвинуто вперед, то это уменьшает пространство для ног для пассажира на переднем сиденье.

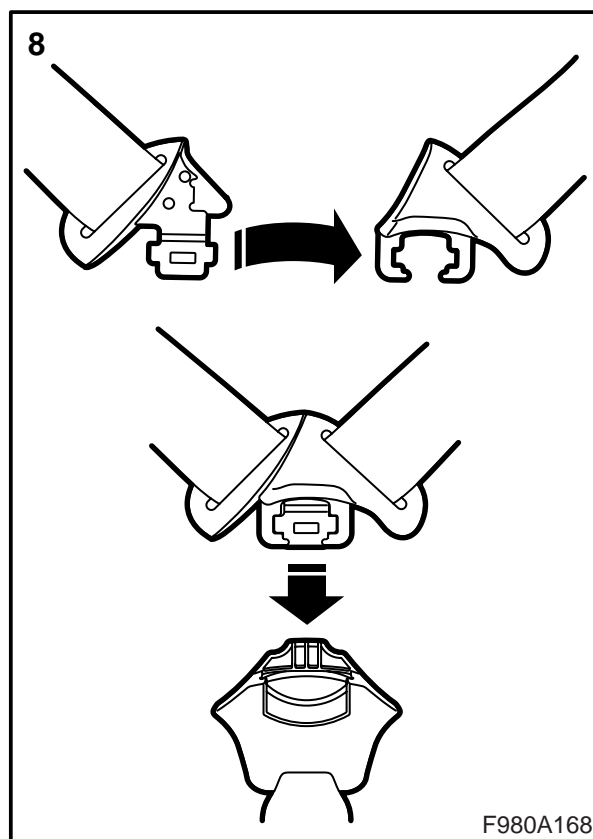


F980A165

- 4 Смонтируйте опорную ножку (С) на детском кресле, введя для этого её подвижную верхнюю часть в отверстие с задней стороны спинки детского кресла и одновременно прижав опорную ножку вниз, чтобы её фиксатор защёлкнулся в спинке детского кресла.

При монтаже посередине на заднем сиденье, опорная ножка в некоторых вариантах будет прилегать к заднему краю средней консоли.

- 5 Отрегулируйте длину опорную ножку, прижав для этого замыкающую кнопку и затянув или сдвинув опорную ножку так, чтобы она опиралась в пол автомобиля, чтобы детское кресло стояло устойчиво.
- 6 Введите ремень безопасности автомобиля (как его набедренную, так и диагональную части) перед голубой кнопкой скобы (6А), и затем под детским креслом и перед голубой кнопкой (6В) с другой стороны детского кресла. Замкните ремень и затяните его хорошо, чтобы он не провисал.



7 Зафиксируйте детское кресло нижними лентами крепления (В) и натяните их как следует, чтобы детское кресло было устойчивым. Проверьте, чтобы опорная ножка стояла устойчиво на полу, а кнопка блокировки опорной ножки была зафиксирована в одном из отверстий.

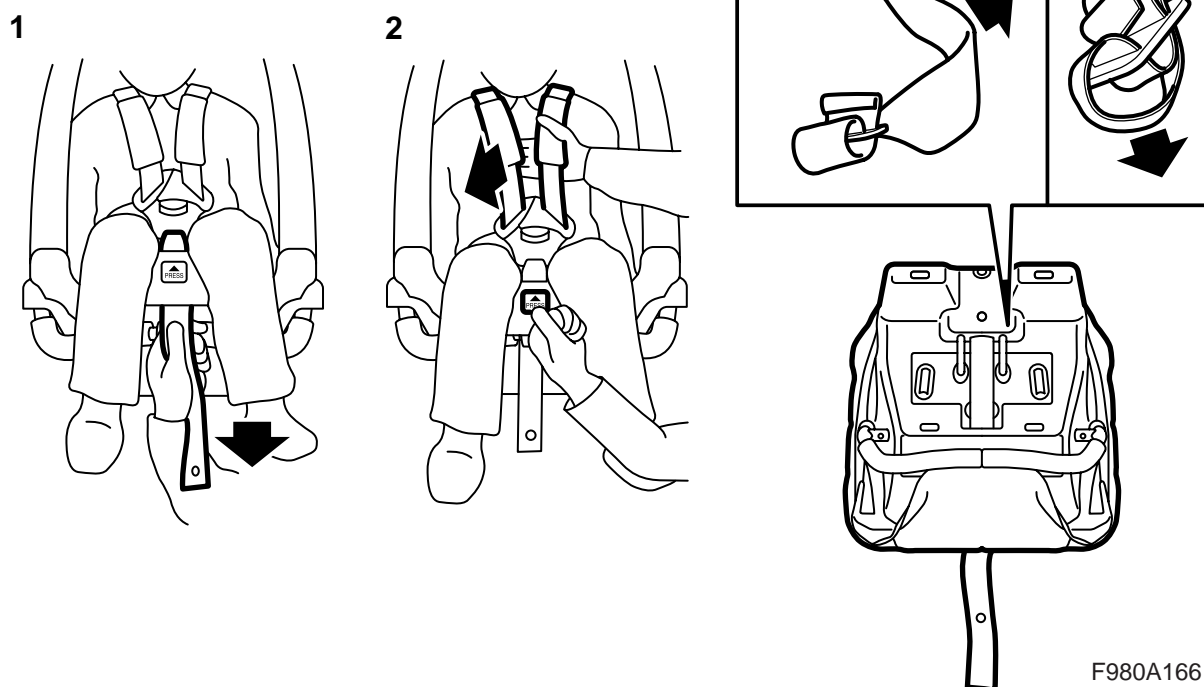
Затяните поочередно ремень крепления снизу и ремень безопасности автомобиля, чтобы детское кресло было хорошо закреплено. Прижмите детское кресло, затягивая одновременно крепежный ремень и ремень безопасности. Отрегулируйте также опорную ножку.

8 Посадите ребенка в кресло и затяните ремень безопасности детского кресла вокруг ребенка. Ремень безопасности детского кресла затягивается натягиванием ремня в переднем краю стула. Чтобы удлинить ремень, нажмите на текст "PRESS" на чехле детского кресла, вытягивая одновременно ремень наружу. Под чехлом есть кнопка, которая освобождает фиксатор ремня.

Затяните еще немного сильнее ремень нижнего крепления кресла и ремень безопасности автомобиля, когда ребенок будет сидеть в детском кресле.

Возьмите в привычку, чтобы каждый раз при использовании детского кресла, проверять натяжение крепежного ремня кресла.

Относительно регулировки ремня детского кресла смотрите страницу 10.



Регулировка ремня безопасности детского кресла

⚠ ПРЕДУПРЕЖДЕНИЕ

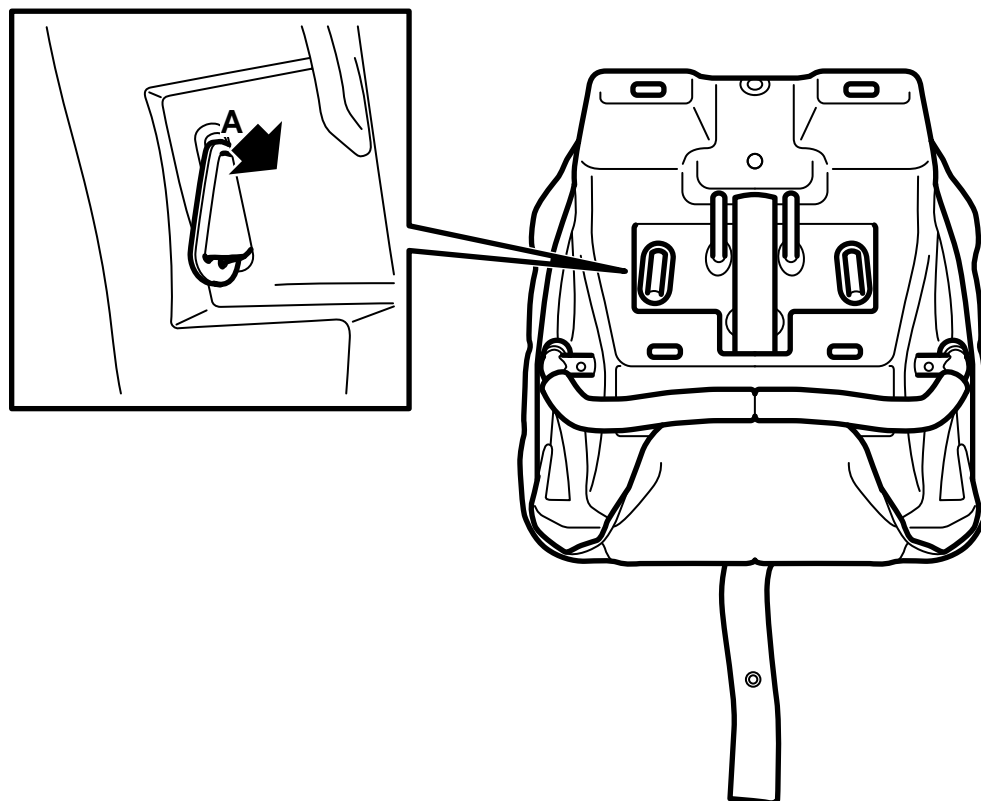
Ремень должен быть отрегулирован таким образом, чтобы он хорошо прилегал к телу ребенка, а набедренная часть располагалась как можно дальше на бедрах ребенка. Таким образом обеспечивается наилучшая защита.

- 1 Натяните ремень детского кресла, потянув за ремень на переднем крае кресла.
- 2 Удлините ремень детского кресла, нажав на текст "PRESS" на чехле детского кресла, вытягивая одновременно ремень. Под чехлом есть кнопка, которая освобождает фиксатор ремня.
- 3 Расположение замка может регулироваться с нижней стороны на сиденье, см. рисунок.

- 4 Плечевой ремень можно передвигать, чтобы он подходил детям разного роста, см. "Демонтаж ремня кресла при регулировке по высоте или для стирки чехла". Для этого следует отогнуть шайбы на концах набедренных ремней, провести их через подушку кресла и вывести через спинку кресла. Ремни затем проводятся через соответствующее отверстие в спинке кресла и вниз к подушке кресла.

⚠ ПРЕДУПРЕЖДЕНИЕ

Проверьте, чтобы шайбы блокировались на нижней стороне кресла и не были перекручены.



F980A167

Демонтаж ремня безопасности кресла для регулировки по высоте или для стирки чехла

- 1 Отклоните шайбу ответвленной ленты (с замком) и проденьте её через сиденье кресла.
- 2 Проденьте шайбы на концах набедренных ремней (А) через каркас кресла и через спинку кресла.

Если чехол нуждается в стирке: Не потеряйте ремешки.

Монтаж ремня кресла

- 1 Введите шайбы в концы набедренных ремней с задней стороны спинки кресла и выведите их с передней стороны. Затем шайбы должны быть введены вниз через подушку кресла и выведены с нижней стороны основания кресла.
- 2 Пригните шайбу в конце разделяющего ремня (часть с замком) и введите вниз через подушку сиденья.