

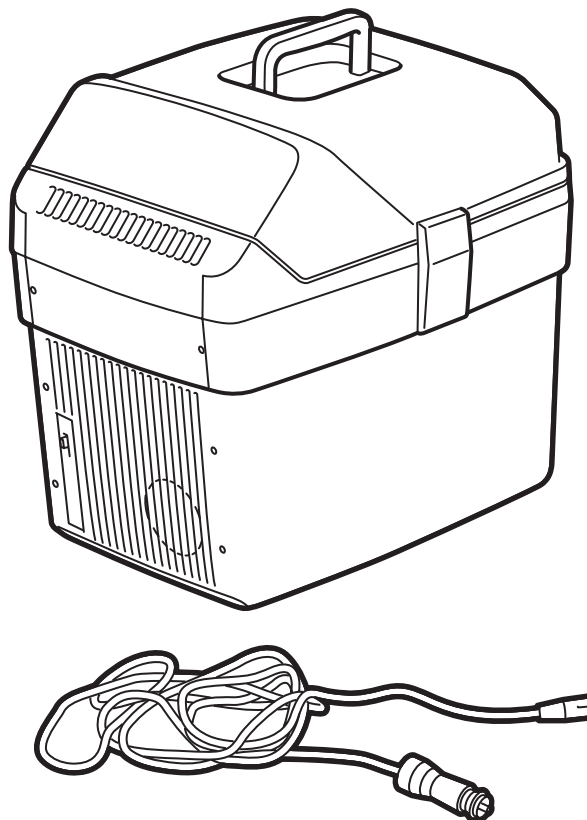


**MONTERINGSANVISNING · INSTALLATION INSTRUCTIONS
MONTAGEANLEITUNG · INSTRUCTIONS DE MONTAGE**

Saab 900 M94-, Saab 9000, Saab 9-3, Saab 9-5

Холодильный/тепловой бокс

Accessories Part No.	Group	Date	Instruction Part No.	Replaces
12 799 129 400 112 272	9:38-01	Jun 02	12 800 289 (86 91 172)	86 91 172 Jun 00



E930A083

Общие замечания

Один конец кабеля подсоединяется к розетке 12 В в автомобиле, а другой - к холодильному блоку.

Примечание

Кабель можно подсоединить к холодильному блоку только одним способом.

Переключатель на одной стороне блока имеет три положения: Охлаждение, Выключен, Обогрев.

Блок функционирует только если воздух может циркулировать свободно через впуск и выпуск воздуха в блоке. Всегда размещайте блок в вентилируемом помещении, защищенном от прямого солнечного излучения и никогда не накрывайте блок.

Охлаждение

Переместите переключатель на одной стороне блока вверх, чтобы включить охлаждение. Наилучший эффект достигается, если в блок кладутся уже охлажденные продукты. Продукты охлаждаются и поддерживаются охлажденными пока включено охлаждение блока и горит зеленая лампа.

Обогрев

Переместите переключатель на одной стороне блока вниз, чтобы включить обогрев. Наилучший эффект достигается, если в блок кладутся уже подогретые продукты. Продукты подгреваются и поддерживаются подогретыми пока включен обогрев блока и горит красная лампа. Подогретые продукты остаются подогретыми не менее часа после отключения обогрева, если не открывать крышку.

Уход

Очищайте блок внутри и снаружи тряпкой, смоченной обычным моющим средством. Если блок не используется длительное время, то крышку следует держать приоткрытой.

Поиск неисправностей

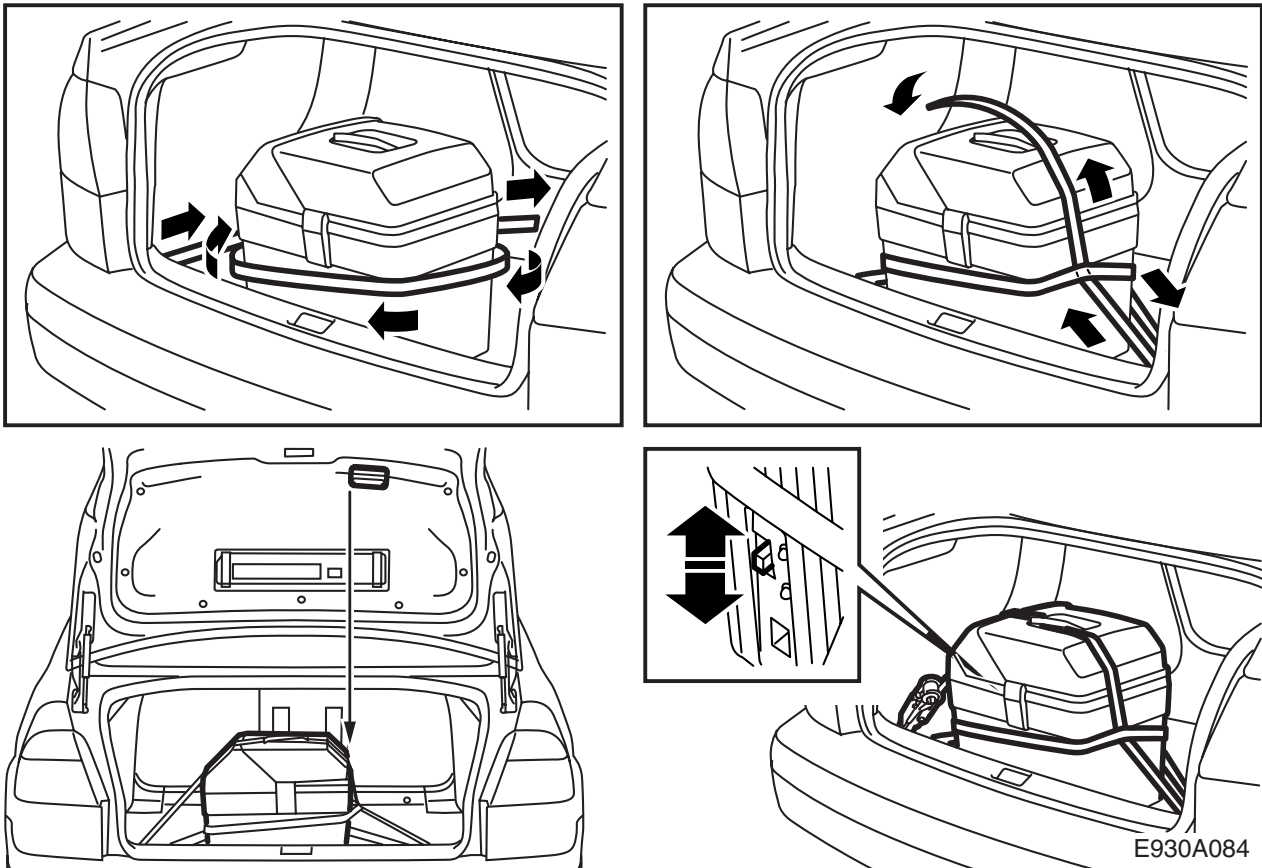
Если блок не функционирует как следует, проверьте следующее:

- 1 Электропитание от розетки автомобиля к блоку.
- 2 Внешнюю и внутреннюю лопасть вентилятора (чтобы увидеть, двигается ли внутренняя лопасть, накройте фотоэлемент перед крышкой).

Если неисправность остается, обратитесь в магазин, где приобретен блок.

Спецификации

Мощность:	48 кВт (4 А при 12 В)
Объем:	18 литров
Вес:	4,8 кг
Охлаждающая способность при нормальной окружающей температуре 20-30°C:	5° C
Максимальная температура нагрева:	65° C (постоянный термостат)



900, 9000, 9-3, 9-5 4-дв

Холодильный/тепловой бокс закрепляется лентой 400 111 951 (приобретается отдельно), см. рисунок.

⚠ ПРЕДУПРЕЖДЕНИЕ

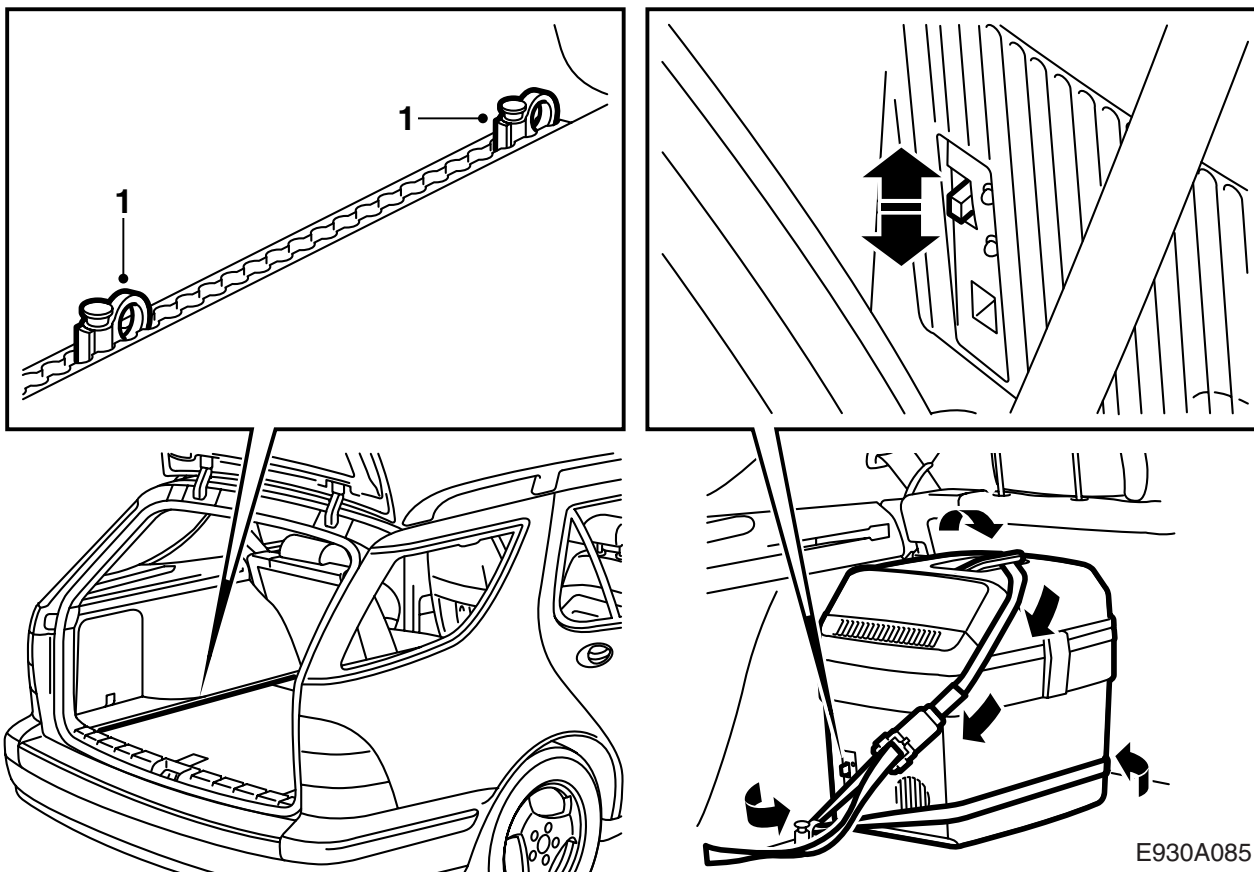
Бокс следует всегда размещать хорошо закрепленным позади заднего сидения автомобиля. Кроме того, спинка заднего сидения д.б. зафиксирована в поднятом положении.

- 1 Установите бокс у порога багажника примерно посередине продольной средней линии автомобиля.
- 2 Оберните ремень вокруг бокса, как показано на рисунке, и натяните ремень.

Указание

Ремень не должен касаться провода или переключателя. Проверьте также, чтобы ручка закрывания крышки багажника не задевала бокс.

- 3 Проверьте, чтобы бокс стоял устойчиво.
- 4 Передайте инструкцию по монтажу клиенту.



E930A085

9-5 5-дв

Холодильный/тепловой бокс закрепляется лентой 400 111 951 (приобретается отдельно), см. рисунок.

⚠ ПРЕДУПРЕЖДЕНИЕ

Бокс следует всегда размещать хорошо закрепленным позади заднего сидения автомобиля. Кроме того, спинка заднего сидения д.б. зафиксирована в поднятом положении.

- 1 Смонтируйте скобу для крепления груза в крайнем внутреннем положении в левой шине. Установите бокс переключателем назад в автомобиле к скобе и смонтируйте другую скобу сразу за боксом.
- 2 Оберните ремень вокруг бокса, как показано на рисунке, и натяните ремень.

Указание

Ремень не должен касаться провода или переключателя.

- 3 Проверьте, чтобы бокс стоял устойчиво.
- 4 Передайте инструкцию по монтажу клиенту.