

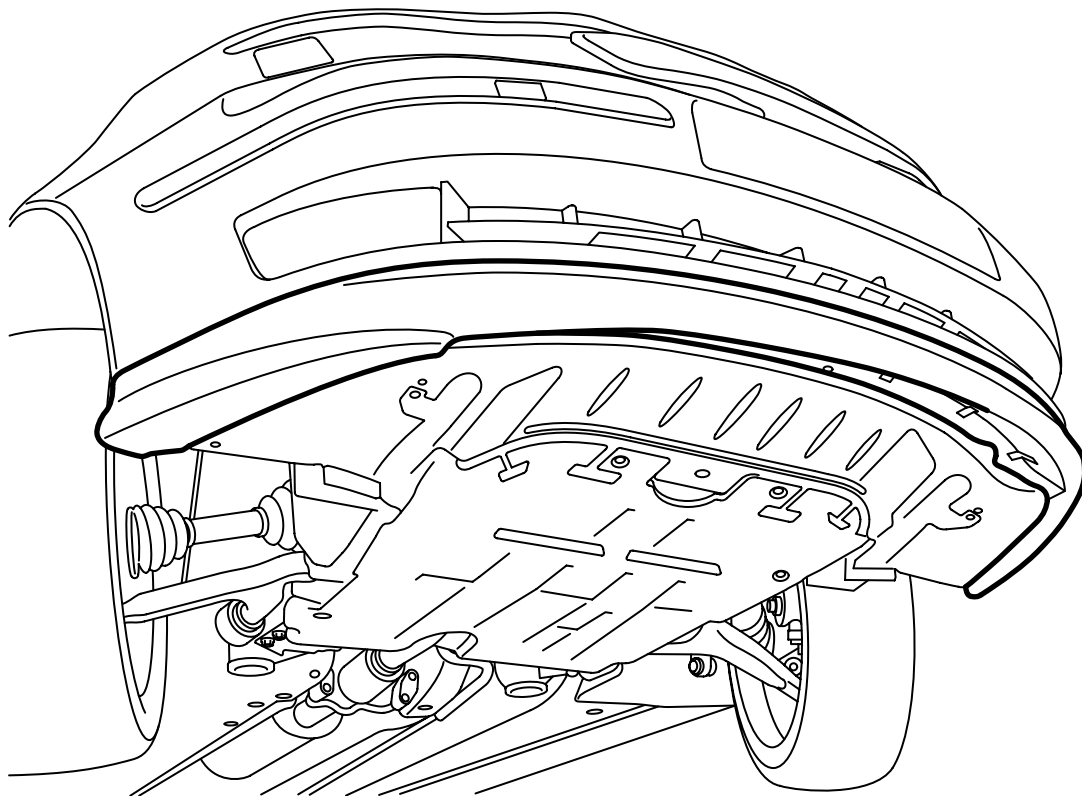


**MONTERINGSANVISNING · INSTALLATION INSTRUCTIONS
MONTAGEANLEITUNG · INSTRUCTIONS DE MONTAGE**

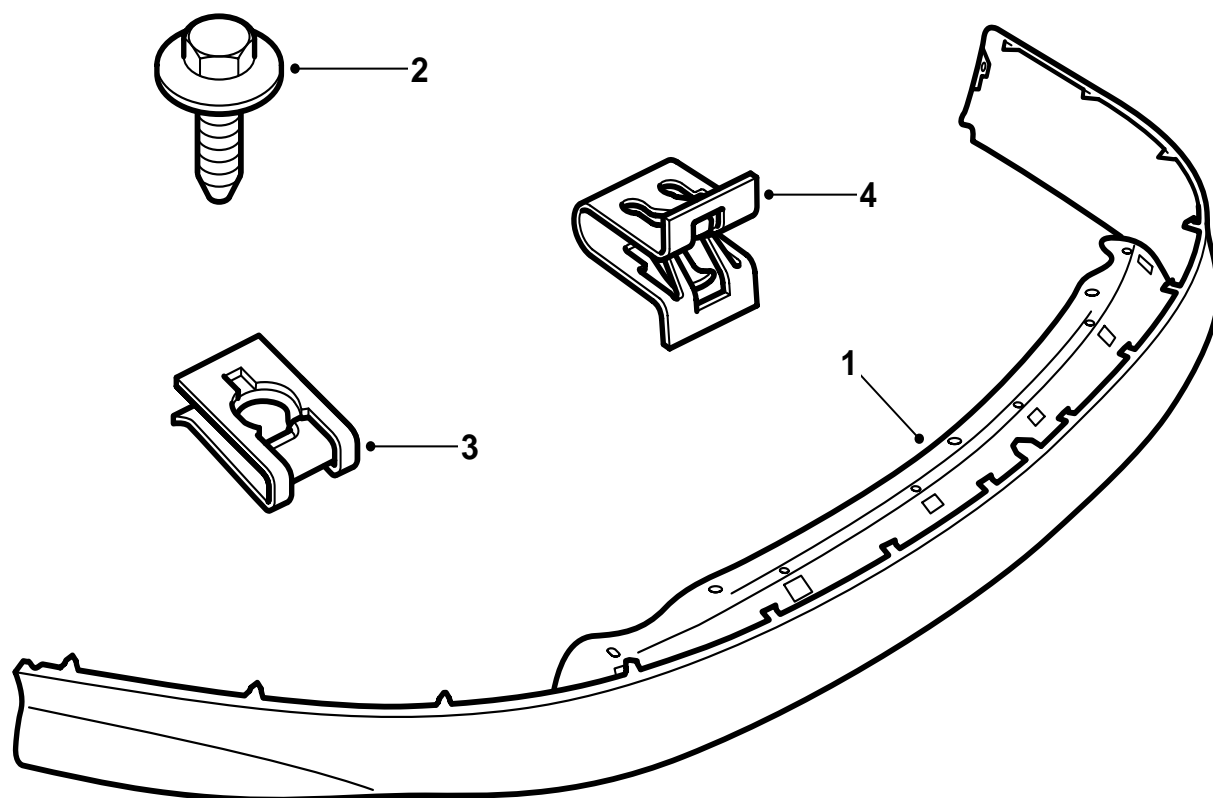
Saab 9-3 M03-

Передний спойлер

Accessories Part No.	Group	Date	Instruction Part No.	Replaces
12 801 650 12 805 376	9:84-25	Sep 03	12 801 970	12 801 970 Dec 02

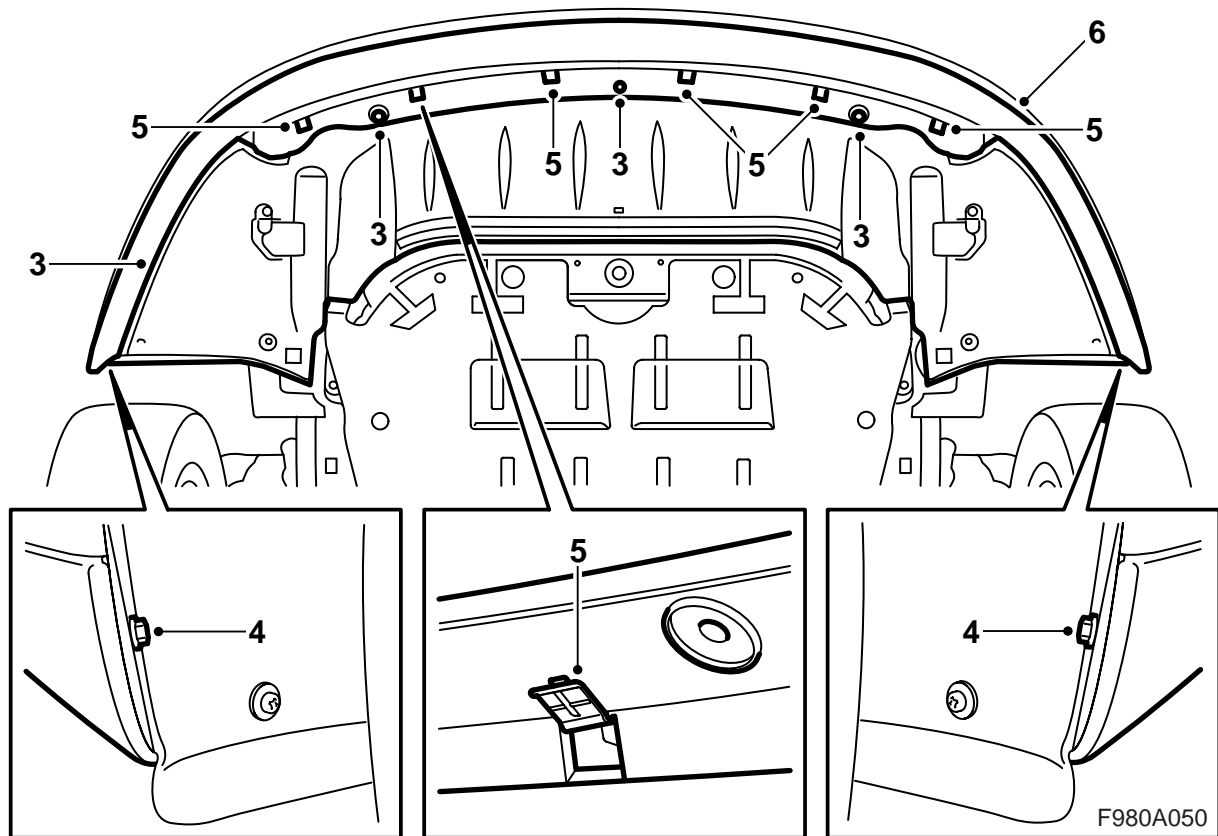


F980A048



F980A049

- 1 Спойлер
- 2 Винт с шайбой (5 шт.)
- 3 Гайка-зажим (2 шт.)
- 4 Зажим

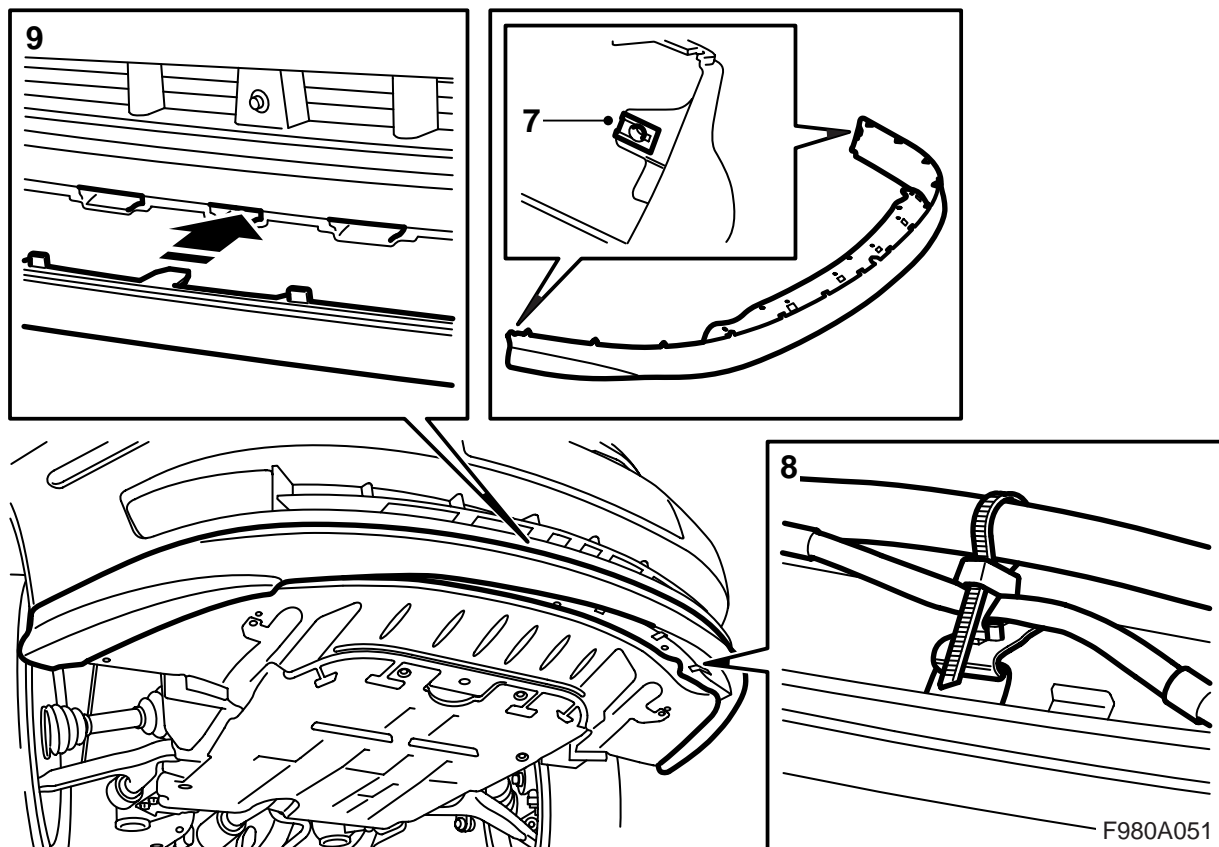


Поверхность спойлера обработана серой грунтовкой и, таким образом, готова к покраске.

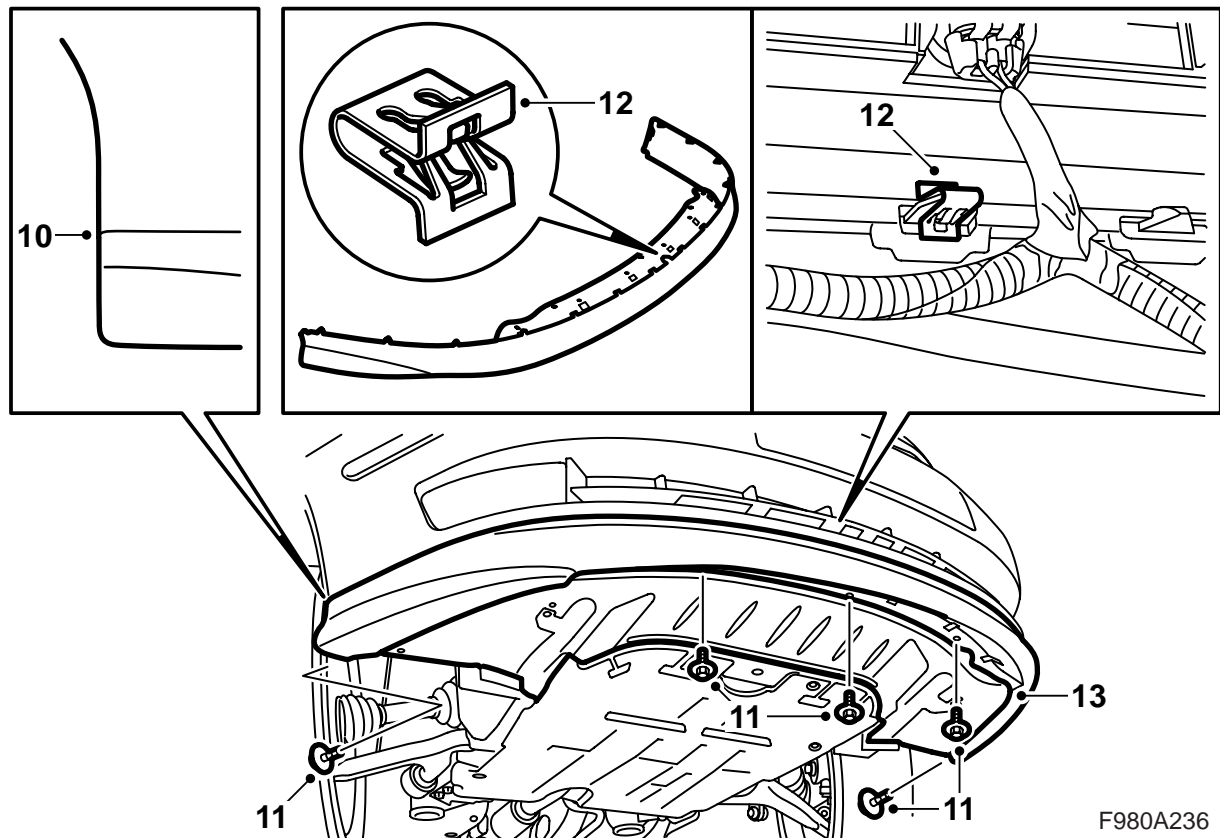
- 1 Окрашивайте спойлер таким же цветом, как и кузов. См. раздел "Инструкции по окраске изделий из пластмассы на основе PP/EPDM, покрытых грунтовкой" в данном документе.
- 2 Поднимите автомобиль.
- 3 Снимите щиток спойлера, разъедините контактный соединитель бампера и снимите его с держателя на щитке спойлера.

Автомобили со стеклоочистителями фар:
Снимите шланг со щита спойлера.

- 4 Выкрутите винты из спойлера, по одному в каждой колесной нише и три снизу.
- 5 Приподнимите зажимы, удерживающие проводку спойлера, надавив на них вперед.
- 6 Оттяните нижнюю часть бампера.



- 7 Установите гайки-зажимы на спойлер.
- 8 Поднимите спойлер и вставьте зажимы для проводки в отверстия на спойлере.
- 9 Вставьте направляющие на спойлере в бампер и вдавите на место фиксаторы спойлера, начиная с середины и двигаясь наружу.



F980A236

- 10 Проверьте точность совмещения задних кромок спойлера и колесных ниш.
 - 11 Вкрутите винты и закрепите спойлер.
 - 12 Смонтируйте зажим на направляющем выступе спойлера.
 - 13 Снимите щит спойлера, смонтируйте контактный разъем бампера в отверстие и подсоедините контактный разъем.
- Автомобили со стеклоочистителями для фар:**
Зацепите шланг в щите спойлера.
- Для всех моделей:** Смонтируйте щит спойлера.
- 14 Опустите автомобиль.
 - 15 **Автомобили со стеклоочистителями фар:**
Проверьте работу стеклоочистителей фар.

**Инструкции по окраске изделий из
пластмассы на основе РР/EPDM,
покрытых грунтовкой**

- Спойлер следует размещать во время лакировки так, чтобы он не деформировался.
- Температура не должна превышать +40 °С.
- Спойлер загрунтован у поставщика.
- При обращении со спойлером следует пользоваться чистыми перчатками.

Время сушки

70 минут при +40 °С.

Подготовка

- Отшлифуйте как следует окрашенные поверхности. Применяйте шлифовальную бумагу 3М 1200 или 800.