

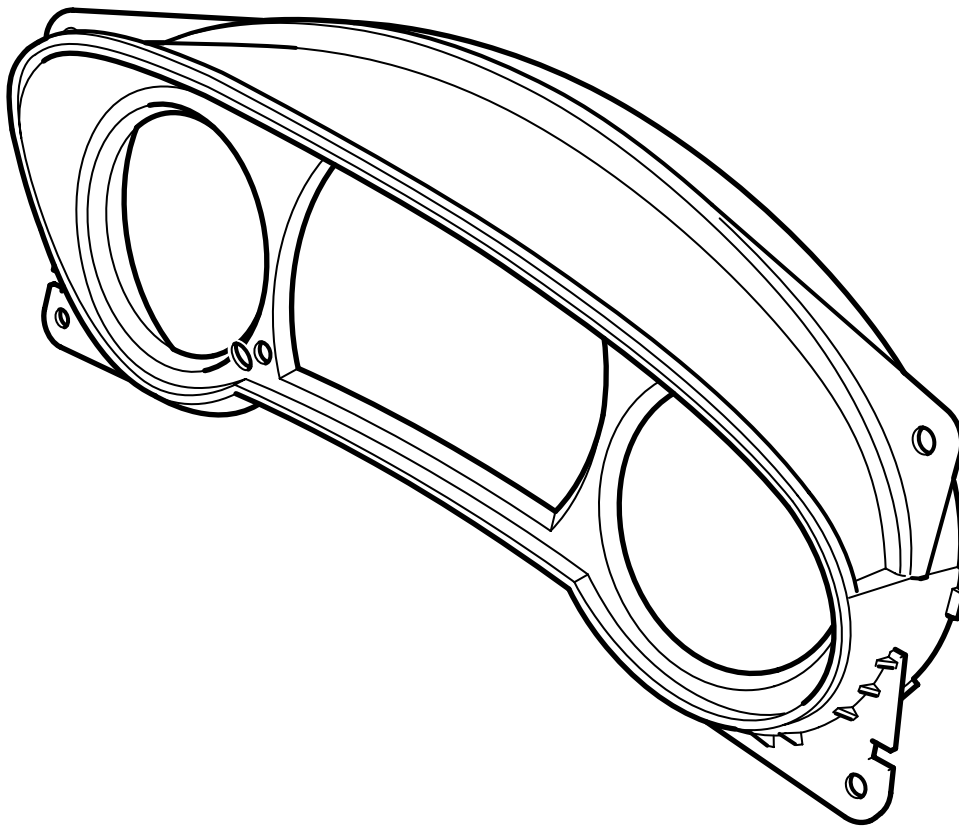


**MONTERINGSANVISNING · INSTALLATION INSTRUCTIONS
MONTAGEANLEITUNG · INSTRUCTIONS DE MONTAGE**

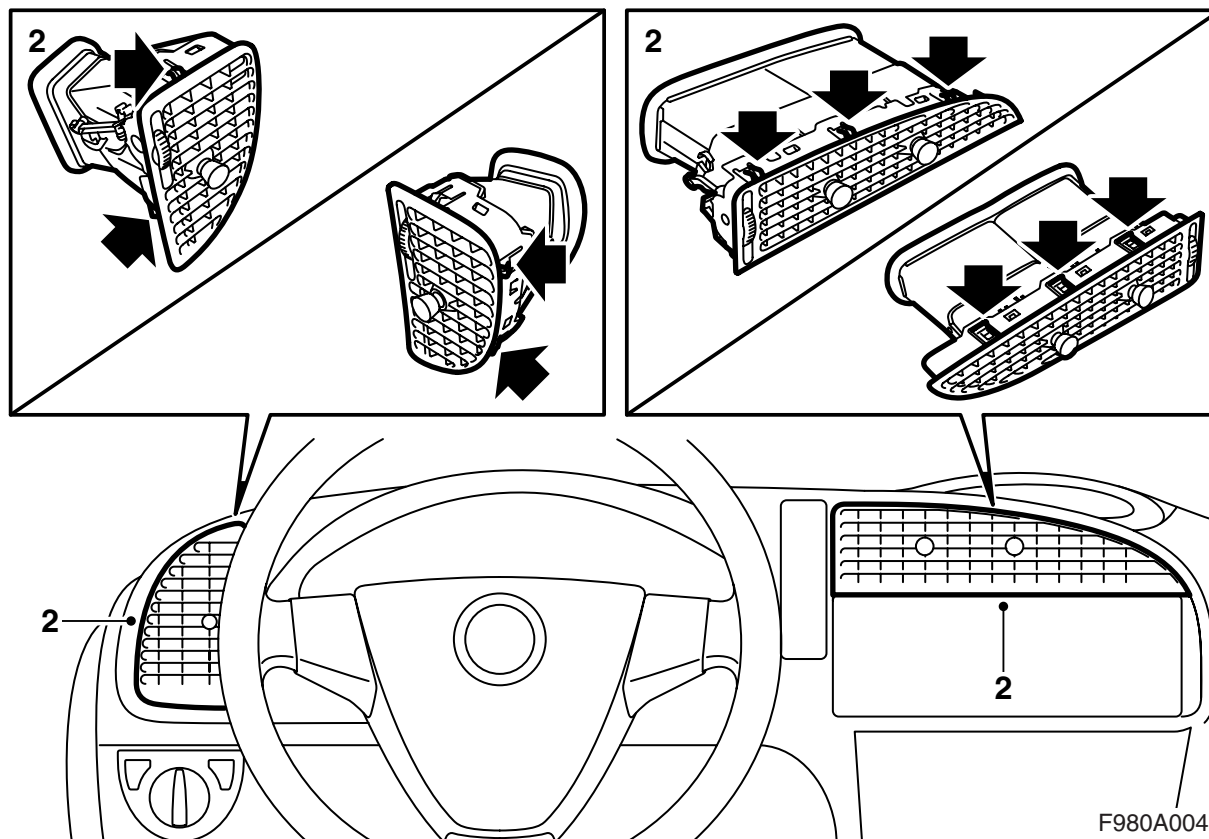
Saab 9-3 M03-

Декоративный молдинг, узел приборов

Accessories Part No.	Group	Date	Instruction Part No.	Replaces
12 787 874 12 802 042	9:38-02	Apr 03	12 788 452	12 788 452 Mar 02



F980A003

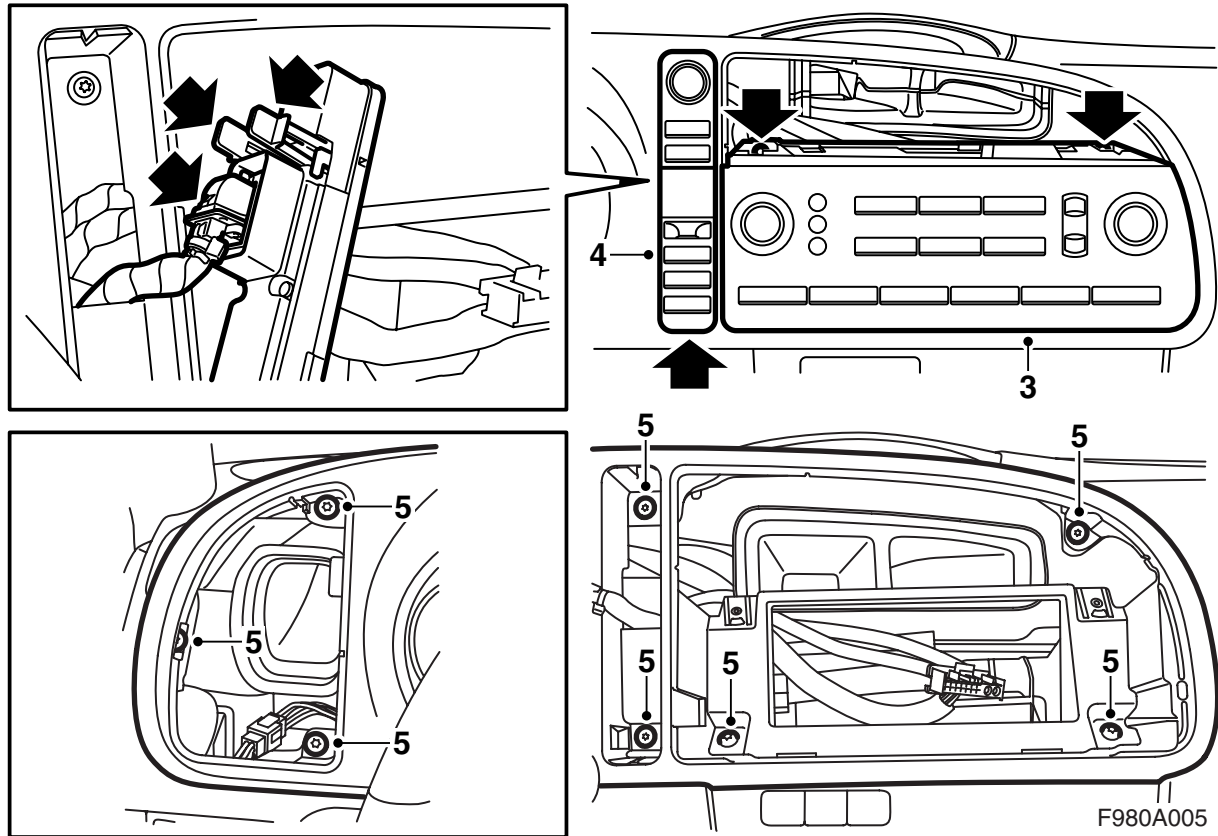


F980A004

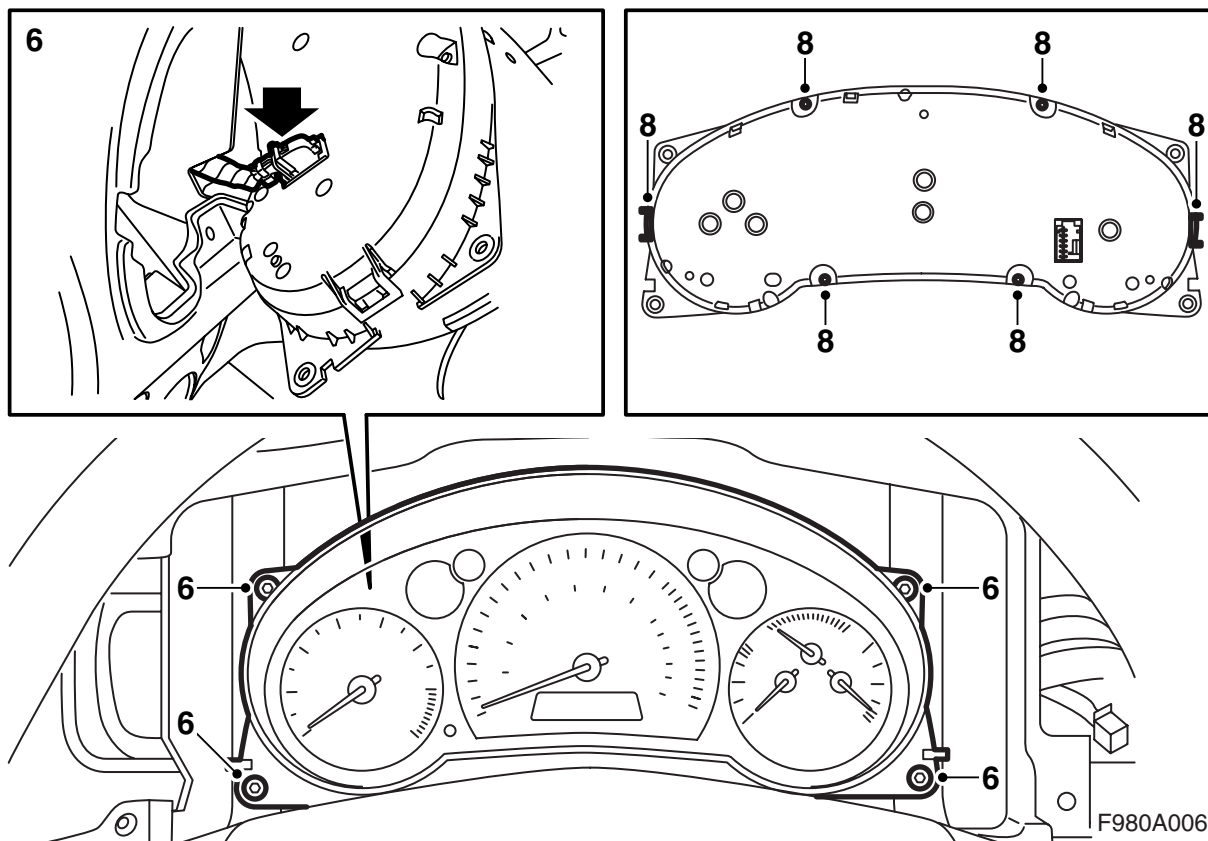
- 1 Демонтируйте минусовую кабель аккумулятора.
- 2 Демонтируйте левый и средний выпускной канал в панели приборов, осторожно пригнув для этого захваты, доступ к которым открыт через решетку.

Указание

Важно, чтобы были пригнуты правильные захваты. Захваты, удерживающие вместе выпускные воздушные каналы видны через решетку.



- 3 Демонтируйте панель управления системой информатики.
- 4 Демонтируйте панель управления узла SID, сжав вместе с задней стороны два выступа и затем вытолкнув панель управления вперед, начиная с её верхнего края.
- 5 Демонтируйте панель приборов (6 или 8 винтов).

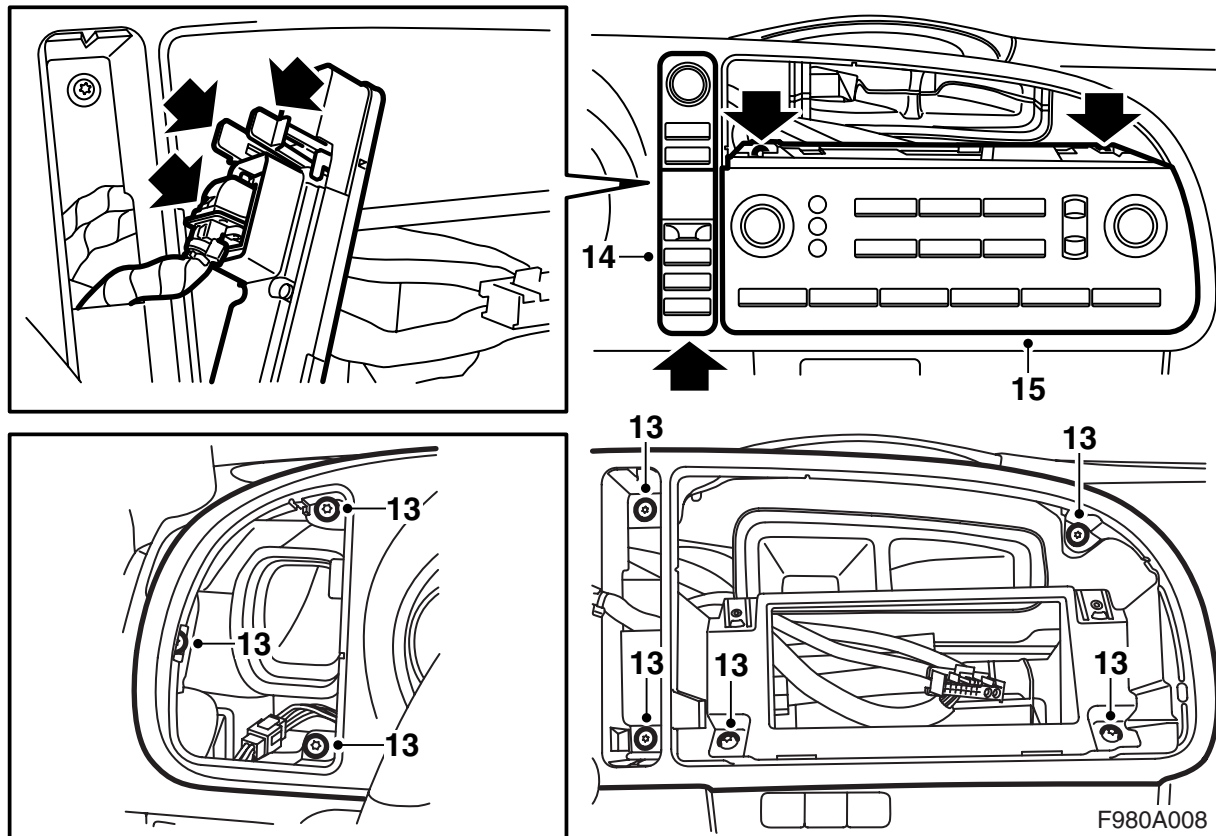


- 6 Демонтируйте главный прибор (4 винта) и демонтируйте электрическое подключение главного прибора.
- 7 Установите главный прибор на мягкой, чистой поверхности на хорошо очищенном рабочем столе.
- 8 Демонтируйте стекло прибора, открутив для этого четыре винта с нижней стороны, поверните прибор задней стороной вниз, ухватите его со сторон и прижмите внутрь фиксирующие защелки пальцами.
- 9 Снимите стекло прибора.

Указание

Будьте очень осторожны, к иглам нельзя прилагиваться. Это может привести к показу неправильных значений или к повреждению шаговых двигателей.

- 10 Продуйте начисто и осторожно стекло прибора внутри и на приборе сжатым воздухом.
- 11 Направьте стекло прибора на место над узлом приборов и прижмите стекло прибора в зажим. Поверните главный прибор и смонтируйте винты.
- 12 Подсоедините главный прибор и смонтируйте его.



- 13 Смонтируйте пластину прибора.
- 14 Подсоедините панель управления узла SID и смонтируйте её, направив выступ в захват в его нижнем краю и затем прижав его в его верхнем краю.
- 15 Смонтируйте панель управления системой информатики.
- 16 Направьте на место и смонтируйте выпускной воздушный канал.
- 17 Подсоедините минусовой кабель аккумулятора.
- 18 Установите правильное время и число.
- 19 Осуществите синхронизацию кода блока дистанционного управления, вставив для этого ключ в замок зажигания.

Указание

Это должно быть выполнено на всех ключах, иначе блоки дистанционного управления не будут работать.

- 20 Активируйте систему защиты от защемления стеклоподъемников, подняв боковые стекла вверх и опустив вниз два раза. Выполненное активирование будет подтверждено звуковым сигналом зуммера.