

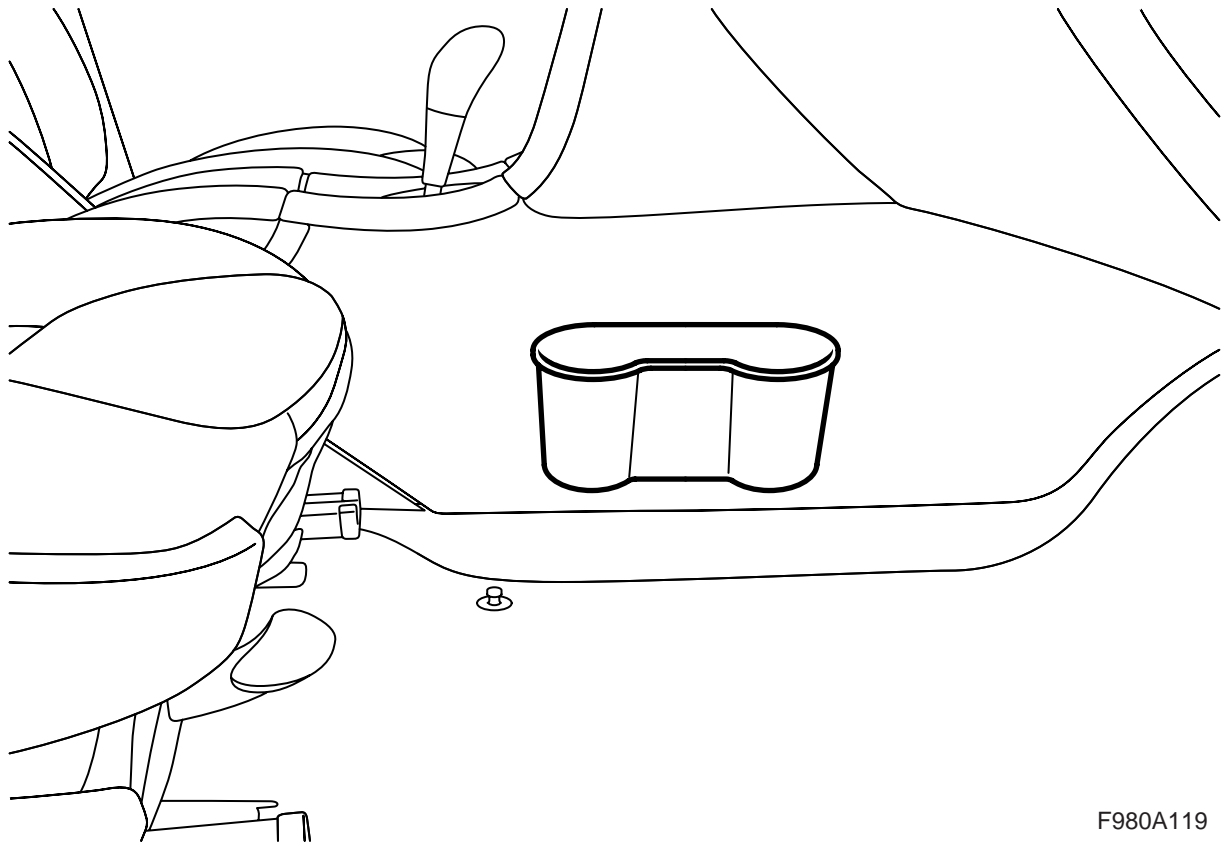


**MONTERINGSANVISNING · INSTALLATION INSTRUCTIONS
MONTAGEANLEITUNG · INSTRUCTIONS DE MONTAGE**

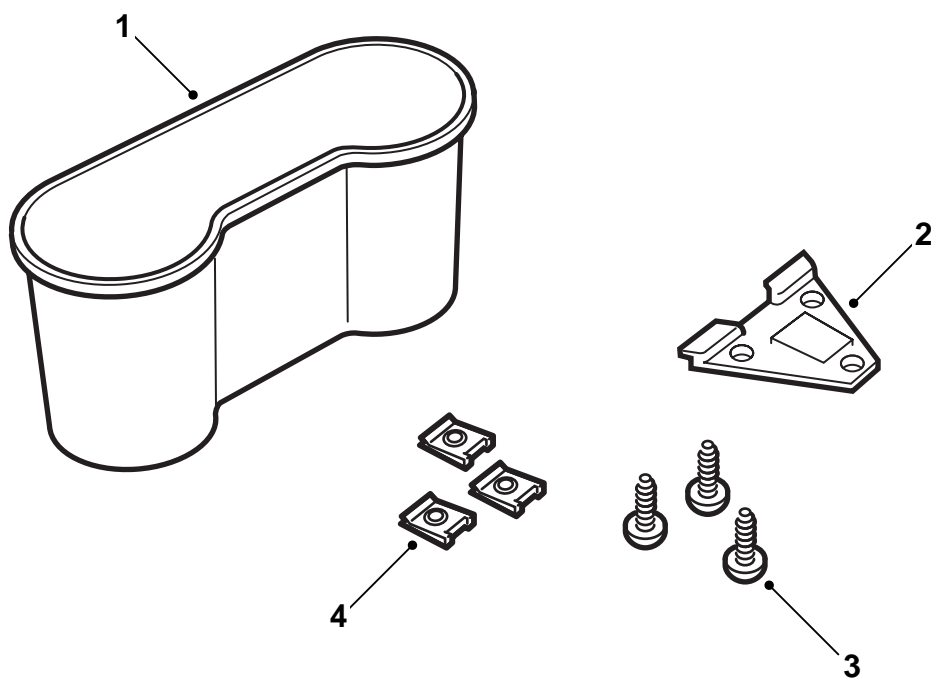
Saab 9-3 M03-, Saab 9-5

Корзина для мусора

Accessories Part No.	Group	Date	Instruction Part No.	Replaces
12 803 287	9:85-27	May 03	12 803 292	

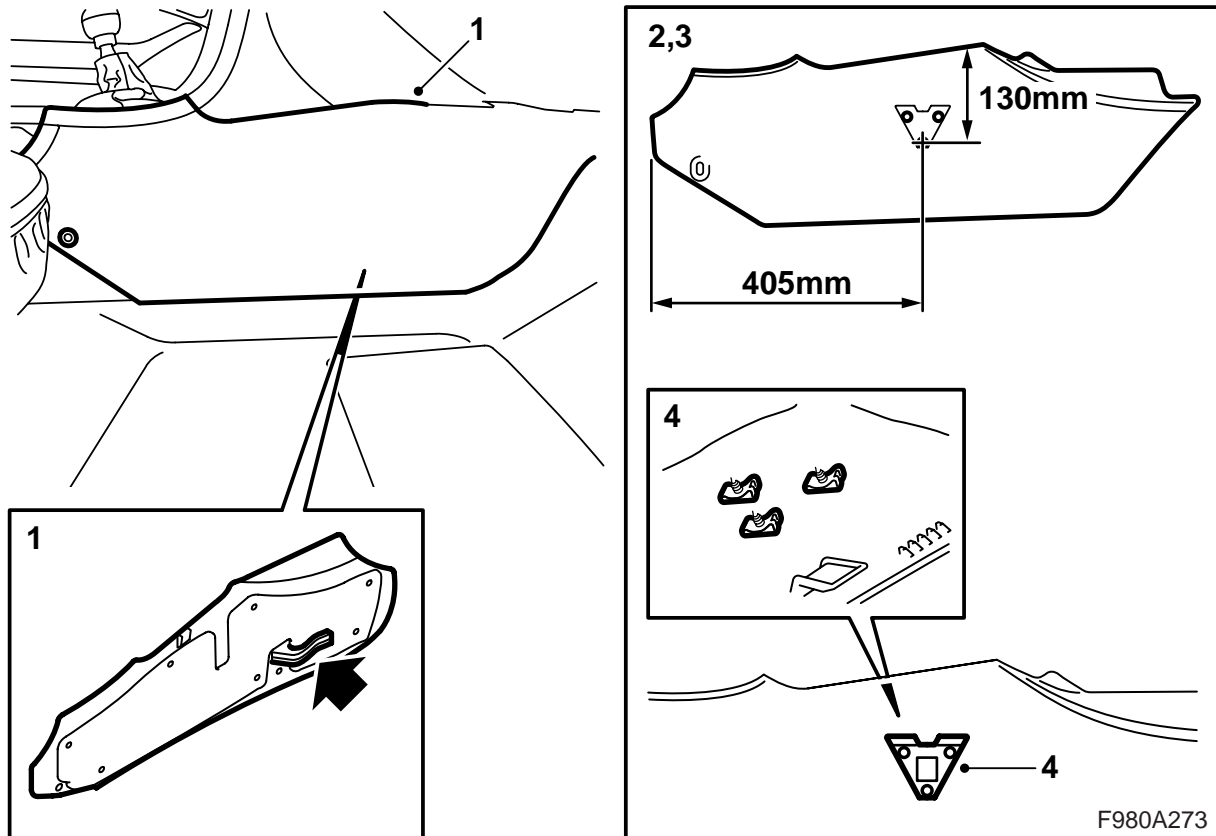


F980A119



F980A272

- 1 Корзина для мусора
- 2 Крепление
- 3 Винт (3 шт.)
- 4 Гайка-зажим (3 шт.)



Saab 9-3 M03-

- 1 **ЛР:** Демонтируйте правую боковую панель средней консоли.
- 1 **ПР:** Демонтируйте левую боковую панель средней консоли.
- 2 Измерьте где должно быть расположено крепление корзины для мусора. Нижний винт должен быть расположен на расстоянии в 130 мм под верхним краем боковой обшивки и на расстоянии в 405 мм от заднего края боковой обшивки. Верхний край крепления должен быть расположен параллельно с верхним краем боковой обшивки. Отметьте где должно быть просверлено отверстие.
- 3 Просверлите отверстие сверлом на 5,5 мм согласно трех сделанных отметок.
- 4 Смонтируйте крепление корзины для мусора на трех винтах и на трех гайках с зажимами с задней стороны боковой обшивки.
- 5 Смонтируйте боковую панель.
- 6 Передайте клиенту монтажную инструкцию и обратите внимание клиента на инструкцию по применению.

Инструкция по применению

Корзина для мусора может кроме своего назначения быть использована для банок с напитками и небольших пластмассовых бутылок, а также для компактных дисков КД, но если она будет использована для мусора, то следует пользоваться соответствующим кульком, чтобы облегчить её опорожнение.

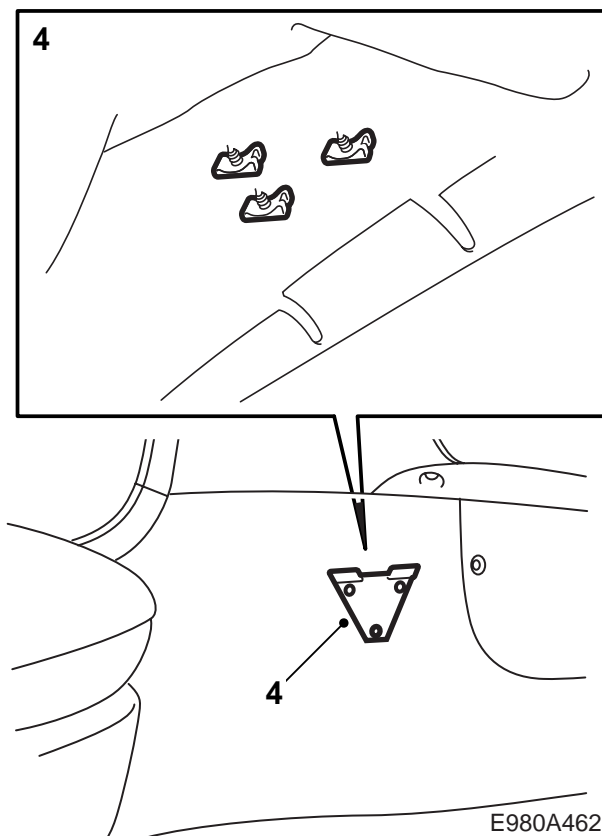
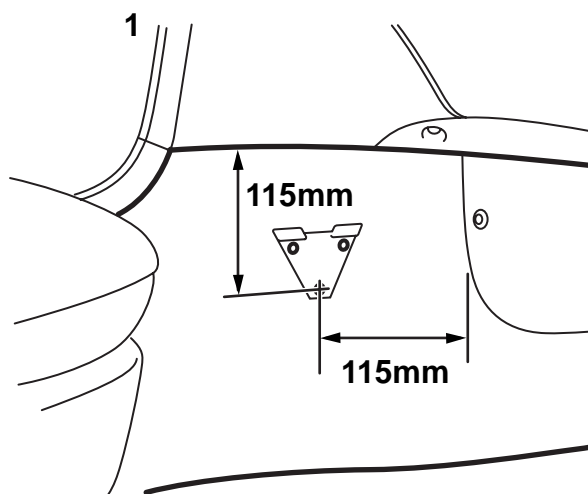
Указание

Максимальная нагрузка корзины 1 кг.

Корзина для мусора может быть расположена также на других местах по желанию, но это единственное расположение, которое рекомендует Saab Automobile AB.

ПРЕДУПРЕЖДЕНИЕ

Корзина для мусора не должна быть расположена так, чтобы она не создавала риск безопасности при возможном столкновении.



Saab 9-5

- 1 Измерьте расстояние на стороне пассажира, где должна быть расположена корзина для мусора. Нижний винт должен быть расположен на расстоянии в 115 мм сзади крышки кожуха системы климата и на расстоянии в 115 от верхнего края коврика. Верхний край крепления должен быть расположен параллельно с верхним краем коврика. Отметьте где должно быть просверлено отверстие.
- 2 **ЛР:** Отогните в сторону коврик на правой стороне средней консоли.
ПР: Отогните в сторону коврик на левой стороне средней консоли.
- 3 Просверлите отверстие сверлом на 5,5 мм согласно трех сделанных отметок.
- 4 Смонтируйте крепление корзины для мусора на трех винтах и на трех гайках с зажимами с задней стороны боковой обшивки.
- 5 Смонтируйте коврик.
- 6 Передайте клиенту монтажную инструкцию и обратите внимание клиента на указания по применению.

Инструкция по применению

Корзина для мусора может кроме своего назначения быть использована для банок с напитками и небольших пластмассовых бутылок, а также для компактных дисков КД, но если она будет использована для мусора, то следует пользоваться соответствующим кульком, чтобы облегчить её опорожнение.

Указание

Максимальная нагрузка корзины 0,5 кг.

Корзина для мусора может быть расположена также на других местах по желанию, но это единственное расположение, которое рекомендует Saab Automobile AB.

ПРЕДУПРЕЖДЕНИЕ

Корзина для мусора не должна быть расположена так, чтобы она не создавала риск безопасности при возможном столкновении.