



**MONTERINGSANVISNING · INSTALLATION INSTRUCTIONS  
MONTAGEANLEITUNG · INSTRUCTIONS DE MONTAGE**

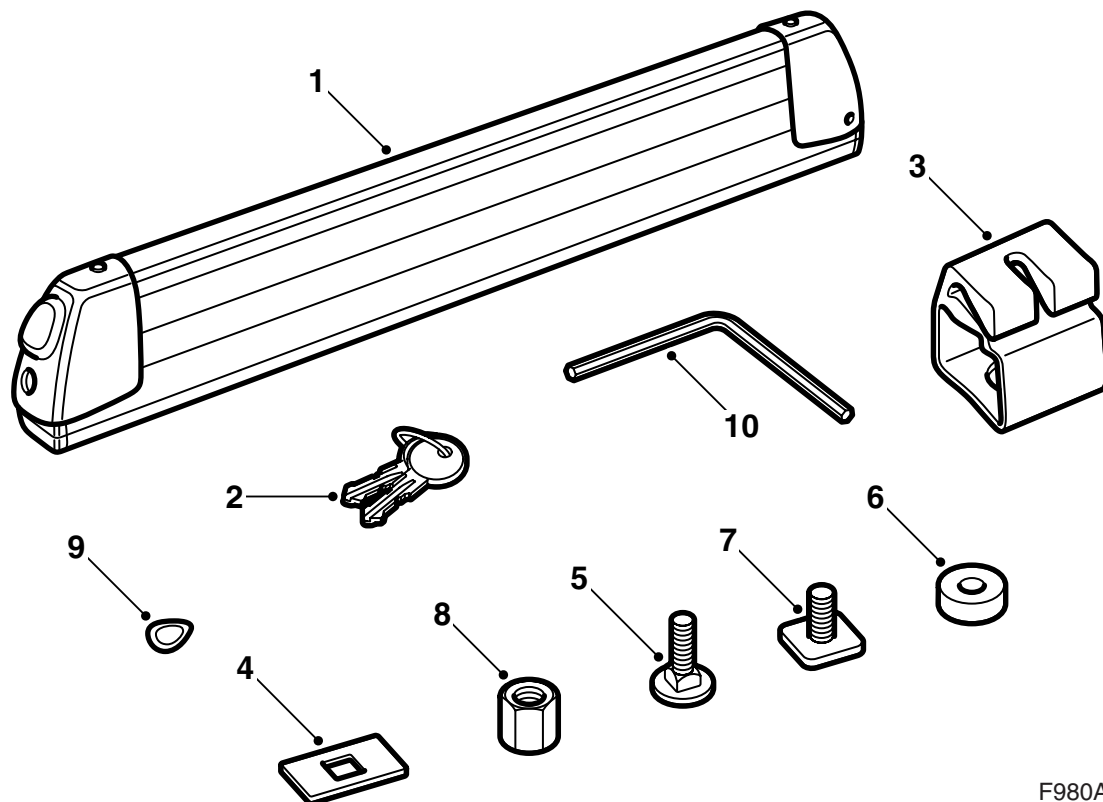
## Saab

### Вытяжные держатели лыж и сноубордов

Accessories Part No.	Group	Date	Instruction Part No.	Replaces
12 804 186	9:89-21	Apr 04	12 804 189	12 804 189 May 03



F980A074



F980A275

- 1 Держатель для лыж/сноуборда (2 шт.)
- 2 Ключи (2 шт.)
- 3 Крепление (4 шт.) (для монтажа на четырехгранной рейке)
- 4 Шайбе (4 шт.) (для монтажа на четырехгранной рейке)
- 5 Винт (4 шт.) (для монтажа на четырехгранной рейке)
- 6 Пластмассовая шайба (4 шт.) (для монтажа в Т-пазе)
- 7 Т-пазовый винт (4 шт.) (для монтажа в Т-пазе)
- 8 Гайка (4 шт.)
- 9 Шайба (4 шт.)
- 10 Торцевой ключ

**Важно****⚠ ПРЕДУПРЕЖДЕНИЕ**

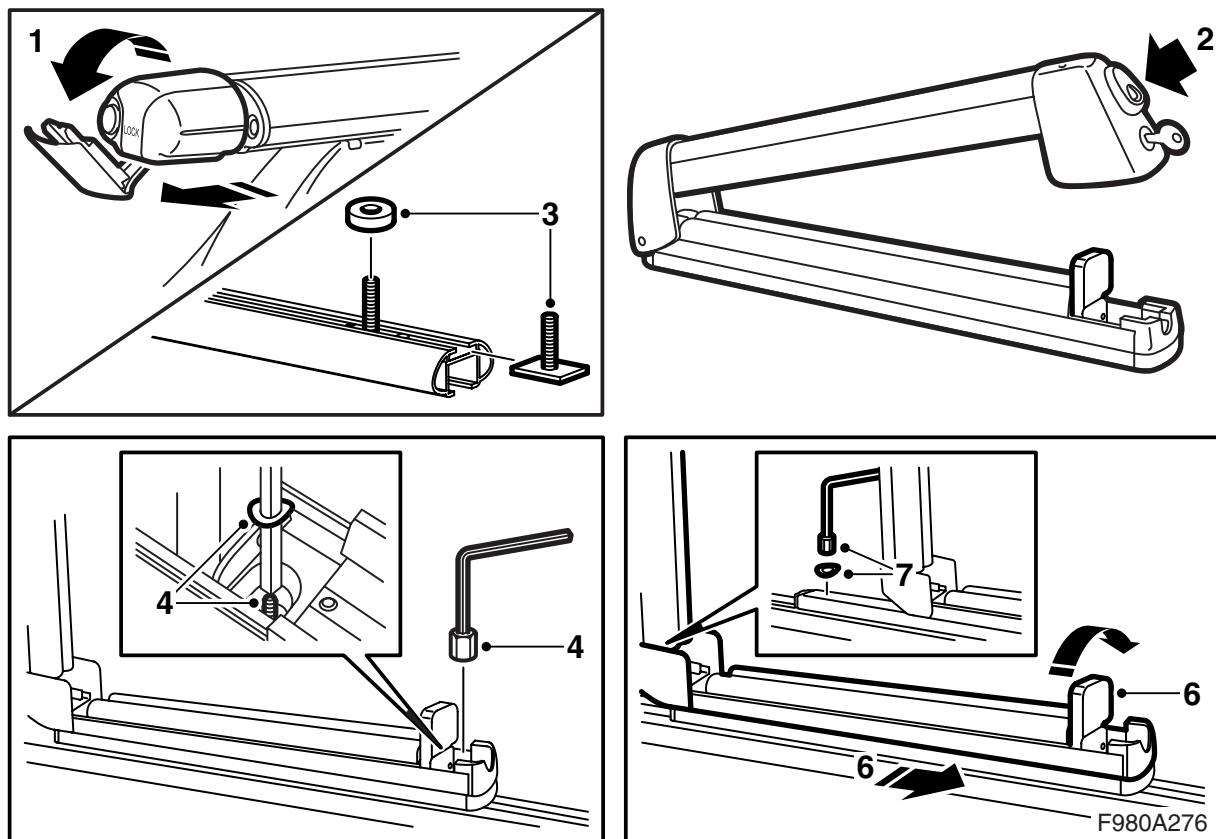
Прочитайте все указания по монтажу перед тем, как будете использовать держатели для лыж/сноуборда. Монтируйте держатели для лыж/сноуборда только согласно описанию в настоящей инструкции, которая должна храниться в автомобиле.

Держите скорость автомобиля при езде с грузом на крыше с учетом того, что вес и форма груза могут изменять центр тяжести и аэродинамику.

- Не монтируйте и не используйте держатели до того, как разберетесь в инструкции по монтажу.
- Держатели сконструированы для безопасной транспортировки при условии, что они правильно установлены. **Модификация продукта не допустима.**
- Максимальная допустимая нагрузка на крышу (вкл. держатель груза). См. инструкцию автомобиля и информацию по держателям груза.  
Держатели для лыж и сноубордов, вес: 4,5 кг
- Держатели лыж/сноубордов предназначены для не более чем 6-ти пар лыж **или** 4-х сноубордов.
- Примите во внимание, что дорожные качества автомобиля меняются (при сильном боковом ветре, прохождении поворотов или торможении) при езде с грузом на держателе.
- По соображениям безопасности движения, а также для того, чтобы уменьшить сопротивление воздуха следует снимать держатели, когда они не используются.
- Перед машинной мойкой автомобиля держатели груза следует демонтировать.
- Saab Automobile АВ не несет ответственности за повреждения, причиненные вследствие неправильно смонтированного держателя для груза или аксессуара.
- При каких-либо неясностях обращайтесь к дилеру Saab.
- Инструкция по монтажу должна иметься в автомобиле.

**Советы и рекомендации**

- Держатели не подлежат модификации.
- Следите за тем, чтобы вес груза был равномерно распределен на держателях. Пара лыж размещается рядом друг с другом. Размещайте лыжи носами назад. Лучшее размещение сноуборд может быть разным на разных моделях автомобилей.
- Проверьте, чтобы расстояние между грузом и крышей автомобиля было как минимум 10 мм.
- Держатели можно использовать только для транспортировки лыж и сноубордов.
- Перед выездом проверьте, чтобы все крепежные приспособления были зафиксированы. Проехав небольшое расстояние остановитесь и проверьте, чтобы все крепежные приспособления были зафиксированы.
- Держатели следует очищать от грязи и соли и обслуживать: например, смазывать замки.



### Монтаж в Т-пазе

- 1 Вытяните конечные пробки держателей для груза и пригните вниз их среднюю часть.
- 2 Отоприте и откройте держатели.
- 3 Задвиньте 2 шт. Т-пазовых винта в паз каждого держателя и установите пластмассовую шайбу на каждом винте.
- 4 Наведите держатели лыж/сноуборда на винты и смонтируйте шайбе и гайку на наружном винте.

### Примечание

Пользуйтесь торцевым ключом, чтобы установить шайбу на винте.

- 5 Отрегулируйте положение держателя лыж/сноубордов и затяните гайки, когда держатели лыж/сноубордов будут находиться в соответствующем положении.

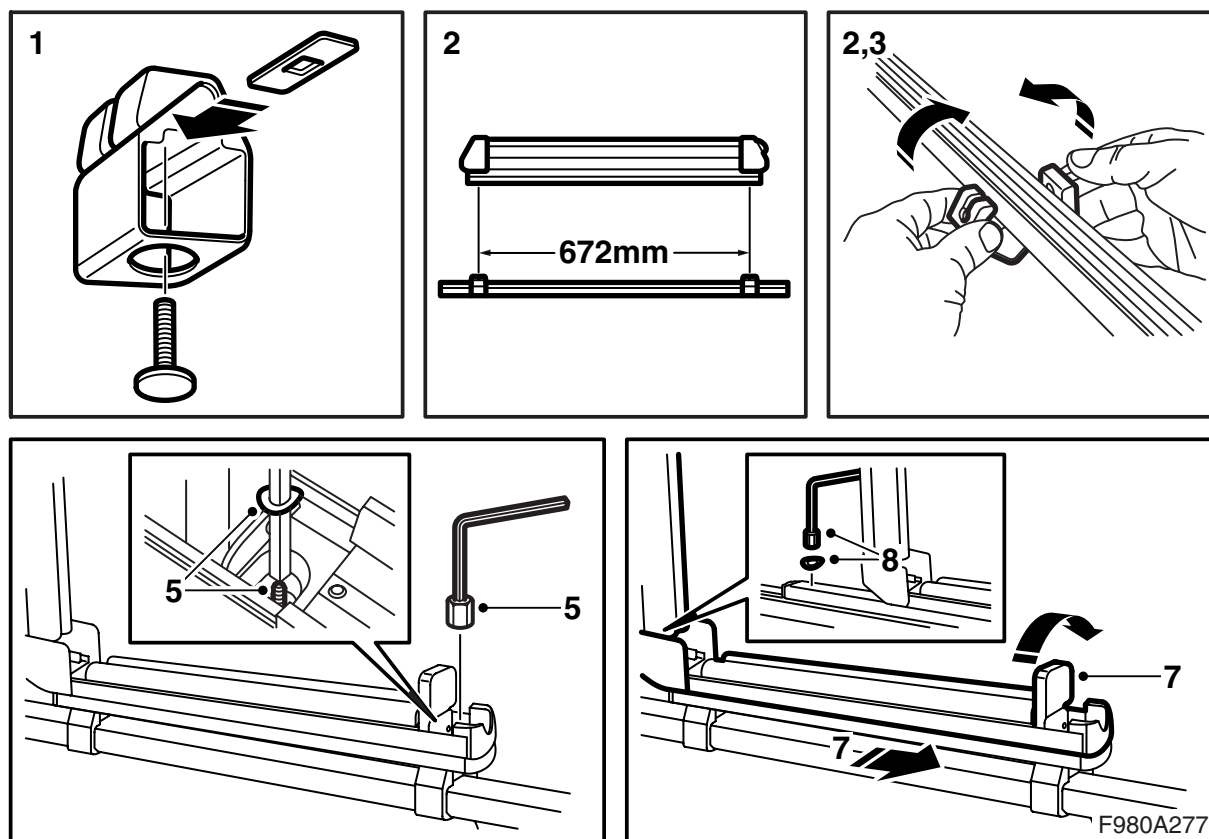
#### Момент затягивания 4 Нм

- 6 Опустите фиксатор в правую сторону и вытяните держатели лыж/сноубордов.
- 7 Смонтируйте шайбе и гайку на втором винте и затяните гайки.

#### Момент затягивания 4 Нм

- 8 Задвиньте держатели лыж/сноубордов и поднимите фиксатор. Закройте и замкните их.
- 9 Откройте нижнюю часть пробок держателей для груза и пригните вниз конечный пробки.

Инструкция по монтажу должна иметься в автомобиле.



### Монтаж четырехгранной трубки

- 1 Смонтируйте такое же крепление, шайбу и винт.
- 2 Откройте крепления и установите их на держателях багажа. Наружное крепление должно быть расположено перед ножкой держателя груза и второе крепление должно быть установлено так, чтобы оставалось еще 672 мм между центрами винтов.
- 3 Сожмите вместе крепления так, чтобы верхняя поверхность была горизонтальной.
- 4 Отоприте и откройте держатели.
- 5 Наведите держатели лыж/сноуборда на винты и смонтируйте шайбе и гайку на наружном винте.

### Примечание

Пользуйтесь торцевым ключом, чтобы установить шайбу на винте.

- 6 Затяните гайки.

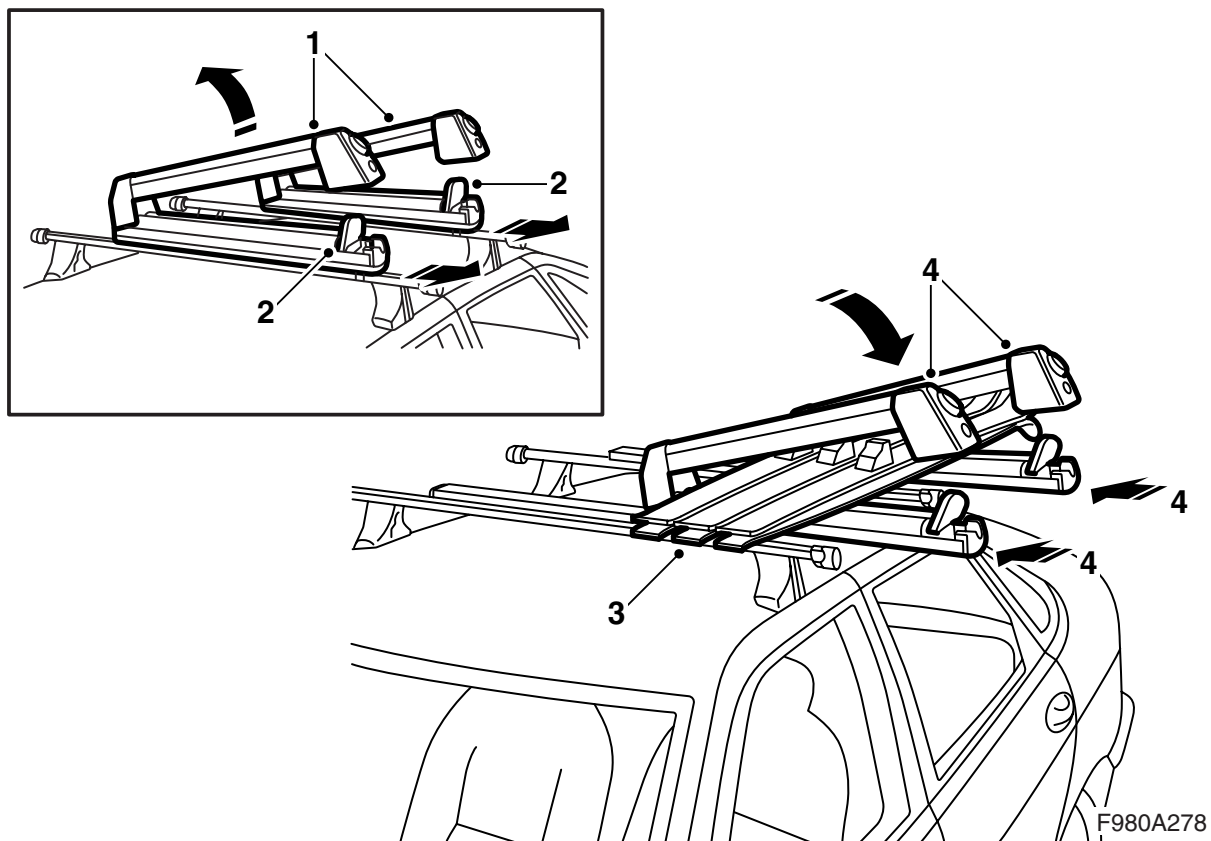
#### Момент затягивания 4 Нм

- 7 Опустите фиксатор в правую сторону и вытяните держатели лыж/сноубордов.
- 8 Смонтируйте шайбе и гайку на втором винте и затяните гайки.

#### Момент затягивания 4 Нм

- 9 Задвиньте держатели лыж/сноубордов и поднимите фиксатор. Закройте и замкните их.

Инструкция по монтажу должна иметься в автомобиле.



F980A278

### Инструкции для пользователя

- 1 Отоприте и откройте держатели.
- 2 Опустите фиксатор в правую сторону и вытяните держатели лыж/сноубордов.
- 3 Положите лыжи/сноуборд в держатели.
- 4 Задвиньте держатели лыж/сноубордов и поднимите фиксатор. Закройте и замкните их.

Инструкция по монтажу должна иметься в автомобиле.