



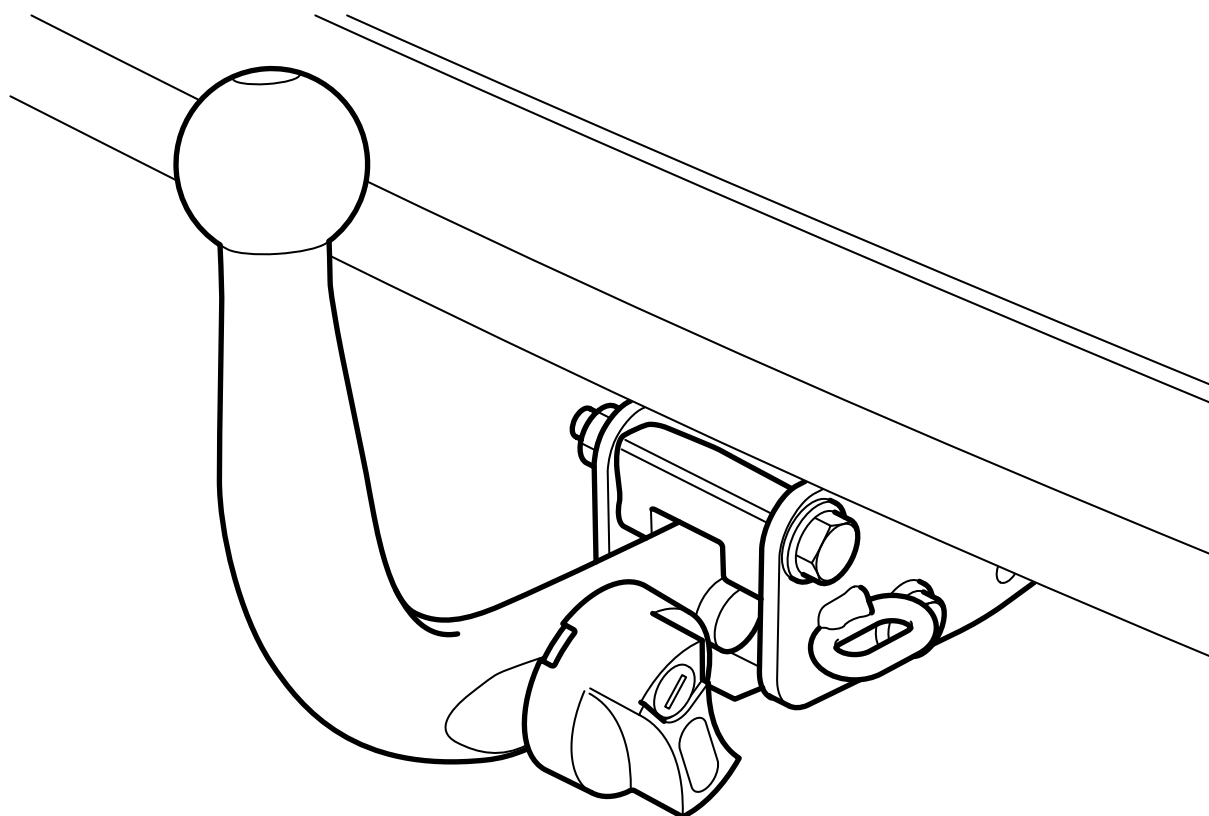
**MONTERINGSANVISNING · INSTALLATION INSTRUCTIONS  
MONTAGEANLEITUNG · INSTRUCTIONS DE MONTAGE**

## Saab 9-3 4-дв./Кабриолет M03-

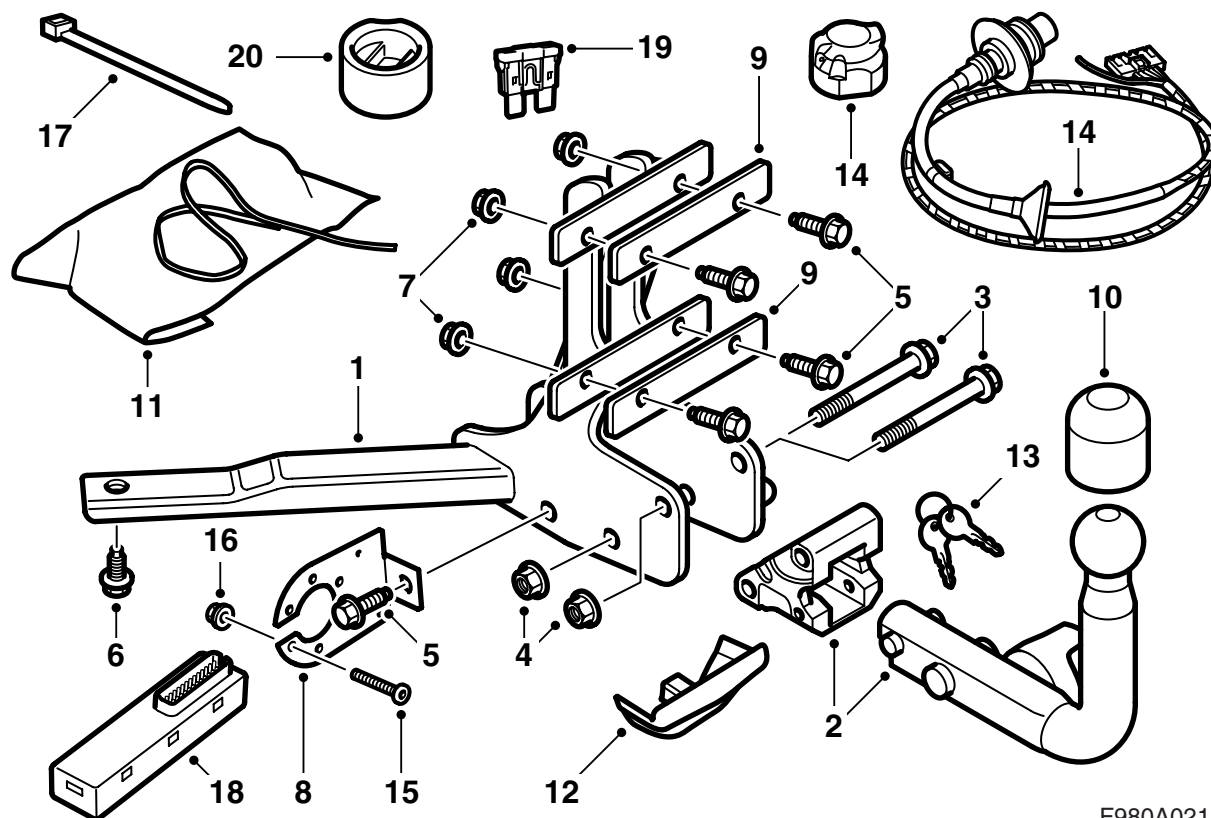
(EC 94/20, E4 00 1958)

Тяговый крюк, демонтируемый

Accessories Part No.	Group	Date	Instruction Part No.	Replaces
12 804 701 32 026 047	9:86-02	Окт 07	12 797 882	Jun 07



F980A020



F980A021

- 1 Крепление на кузове
- 2 Узел шарика
- 3 Винт (2 шт.)
- 4 Гайка (2 шт.)
- 5 Винт (5 шт.)
- 6 Винт (2 шт.)
- 7 Гайка (5 шт.)
- 8 Пластина контактного держателя
- 9 Усиливающая пластина (2 шт.)
- 10 Защита шарика
- 11 Защитный мешок
- 12 Колпак (приобретается отдельно)
- 13 Ключ (2 шт.)
- 14 Проводка (13-полюсная)
- 15 Винт (3 шт.)
- 16 Гайка (3 шт.)
- 17 Хомут (4 шт.)
- 18 Электронный модуль
- 19 Предохранитель
- 20 Защитная втулка

**Примечание**

Всегда проверяйте, какие предписания в данной стране относительно монтажа тяги. Проследите, чтобы они выполнялись.

Тяговое устройство отвечает требованиям согласно 94/20/ЕЕС.

**Максимально допустимый вес прицепа:**

Прицеп с тормозами: 1600 кг

Прицеп без тормозов: 50% от массы полностью снаряженного тянущего автомобиля, но не более 750 кг.

**Макс. допустимое давление на шарик:** 75 кг

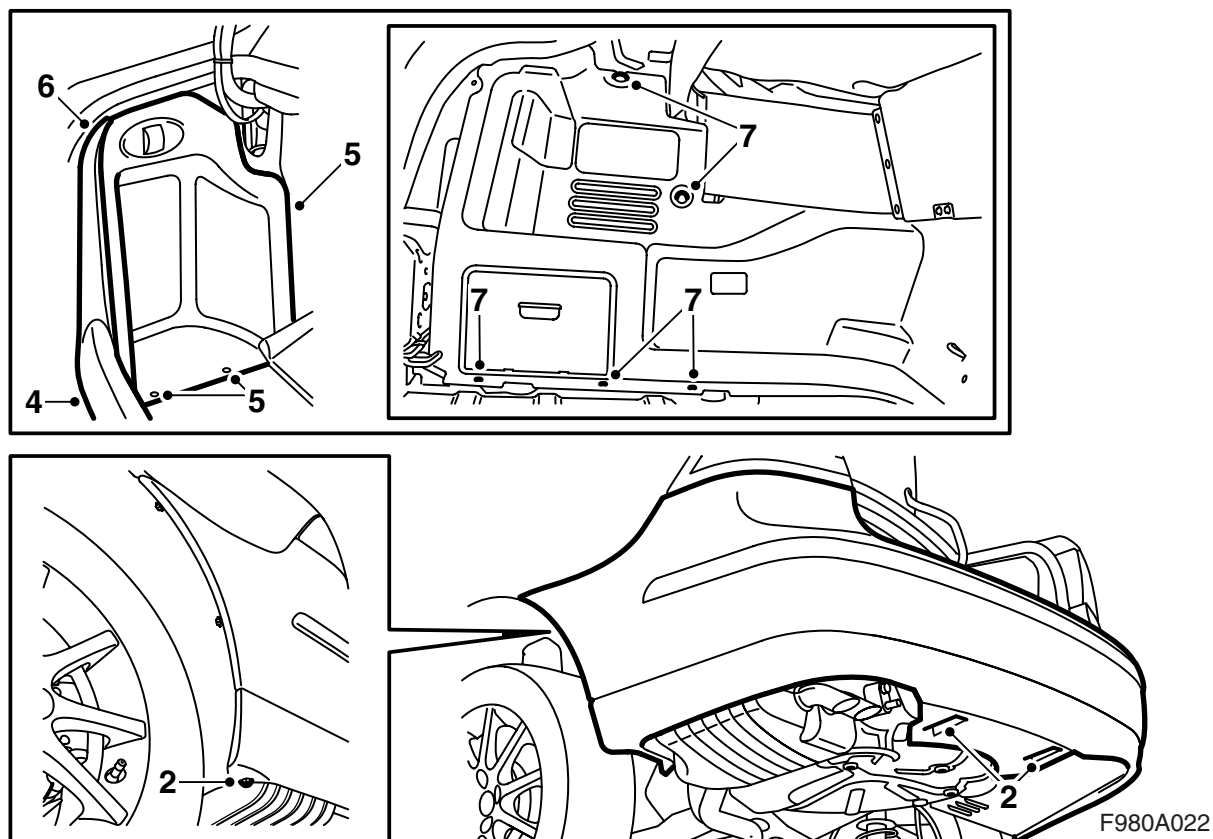
**Максимальное значение D:** 8,91 кН

---

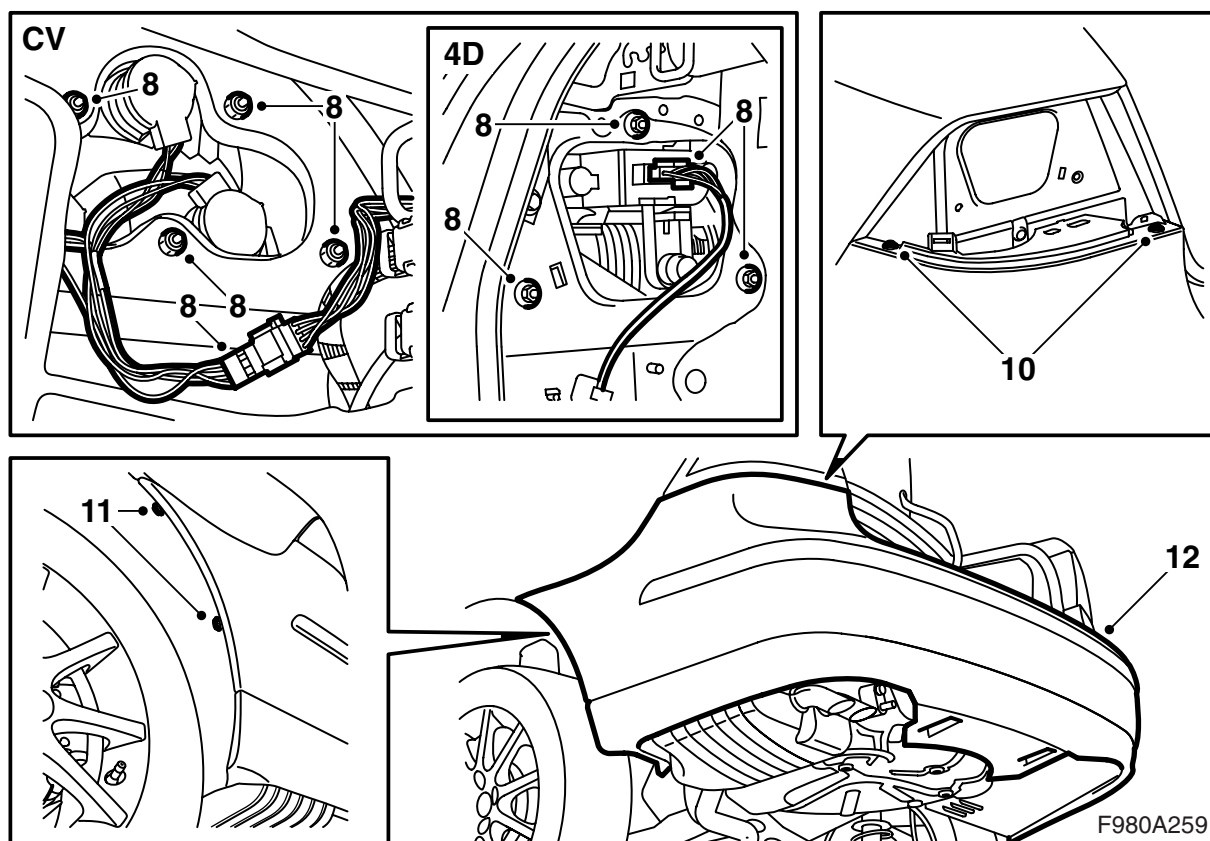
**Указание**

После монтажа тяги автомобиль должен пройти техосмотр, при осмотре следует показать эту инструкцию.

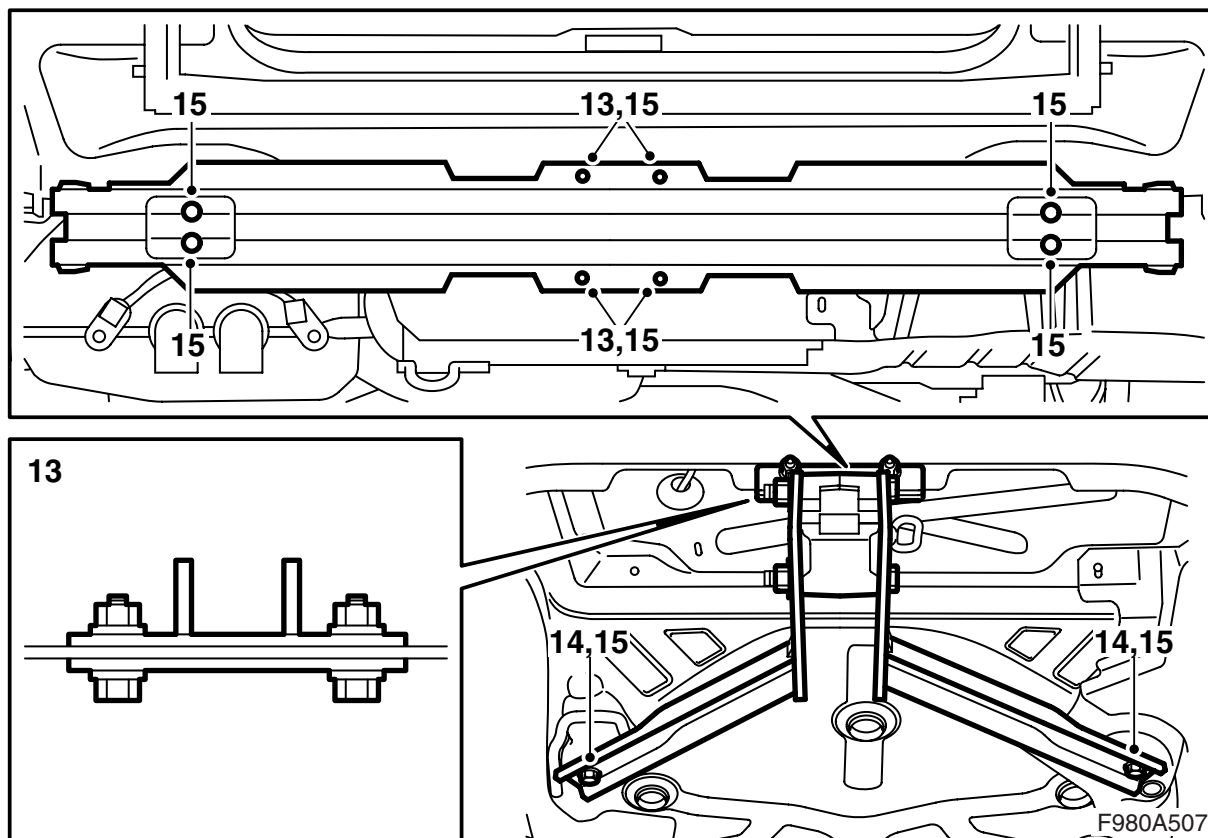
---



- 1 Поднимите автомобиль.
- 2 Демонтируйте две гайки, которыми крыло заднего буфера закреплено к кузову и два винта, которыми кожух буфера закреплен к колесным нишам.
- 3 Опустите автомобиль и откройте люк багажника.  
**Кабриолет:** Демонтируйте коврик пола багажника.
- 4 Демонтируйте защиту порога багажника.
- 5 **4-дв.:** Демонтируйте люк в левой обшивке отсека багажника и опустите вниз люк с правой стороны.
- 6 Демонтируйте боковую накладку порога на левой стороне.
- 7 Демонтируйте зажим левой боковой обшивки и отогните обшивку в сторону.  
**Кабриолет:** Снимите хомут с крюка на задней стороне боковой обшивки и демонтируйте контактный разъем освещения багажника. Демонтируйте боковую обшивку.



- 8 Демонтируйте задние лампы.
- 9 **SPA**: Разъедините контактный разъем.
- 10 Демонтируйте винты кожуха бампера, размещенные под задними лампами.
- 11 Демонтируйте болты бампера около колесной ниши.
- 12 Демонтируйте кожух бампера, вытянув наружу боковые части и затем потянув кожух бампера назад.

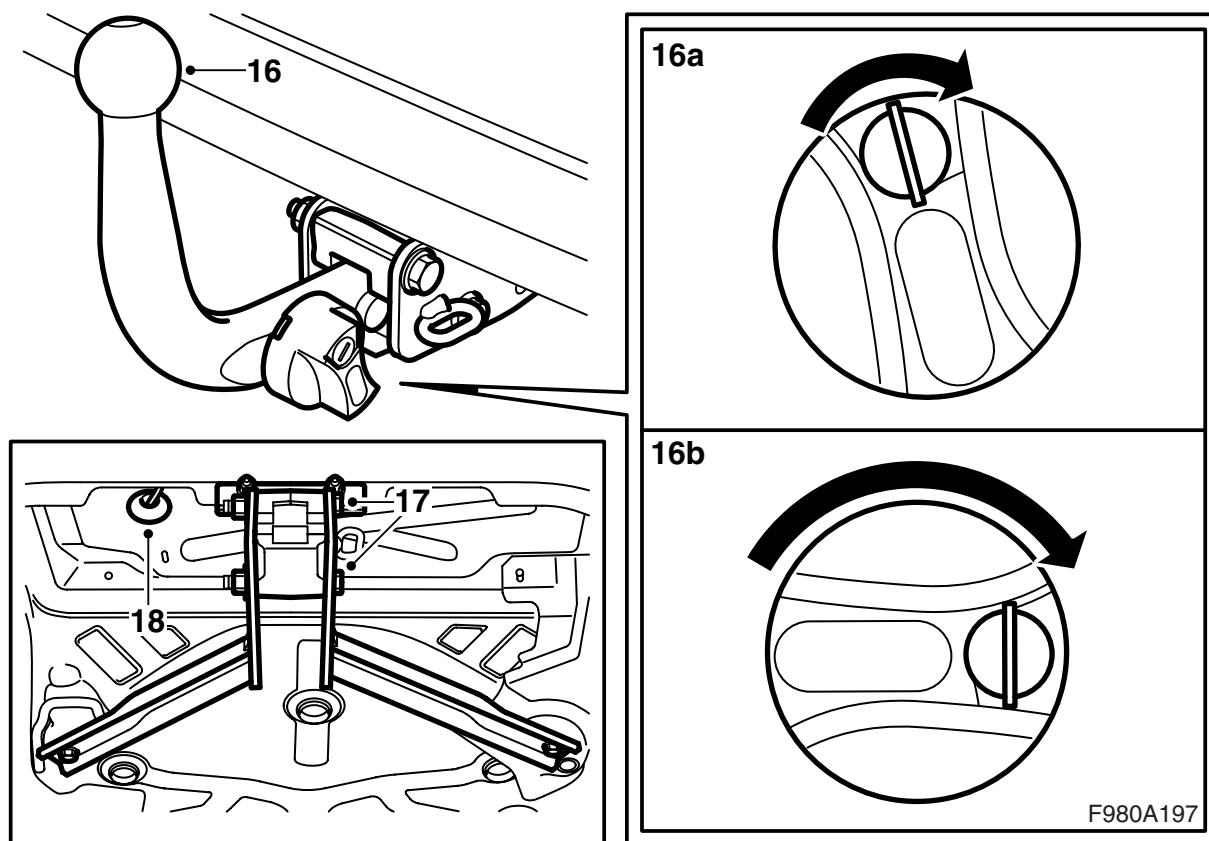


- 13 Зафиксируйте тяговое устройство болтами и гайками вместе с усиливающим приспособлением в четырех отверстиях балки буфера и поднимите автомобиль.
- 14 Закрепите тяговое устройство в полу под корытом запасного колеса.
- 15 Затяните крепления балки буфера к кузову и винты с гайками, которыми тяговое устройство закреплено к балке буфера и к полу.

**Усилие для затяжки, балка буфера к кузову 50 Нм**

**Усилие для затяжки, тяговое устройство к балке буфера 50 Нм**

**Усилие для затяжки, тяговое устройство к полу 50 Нм**



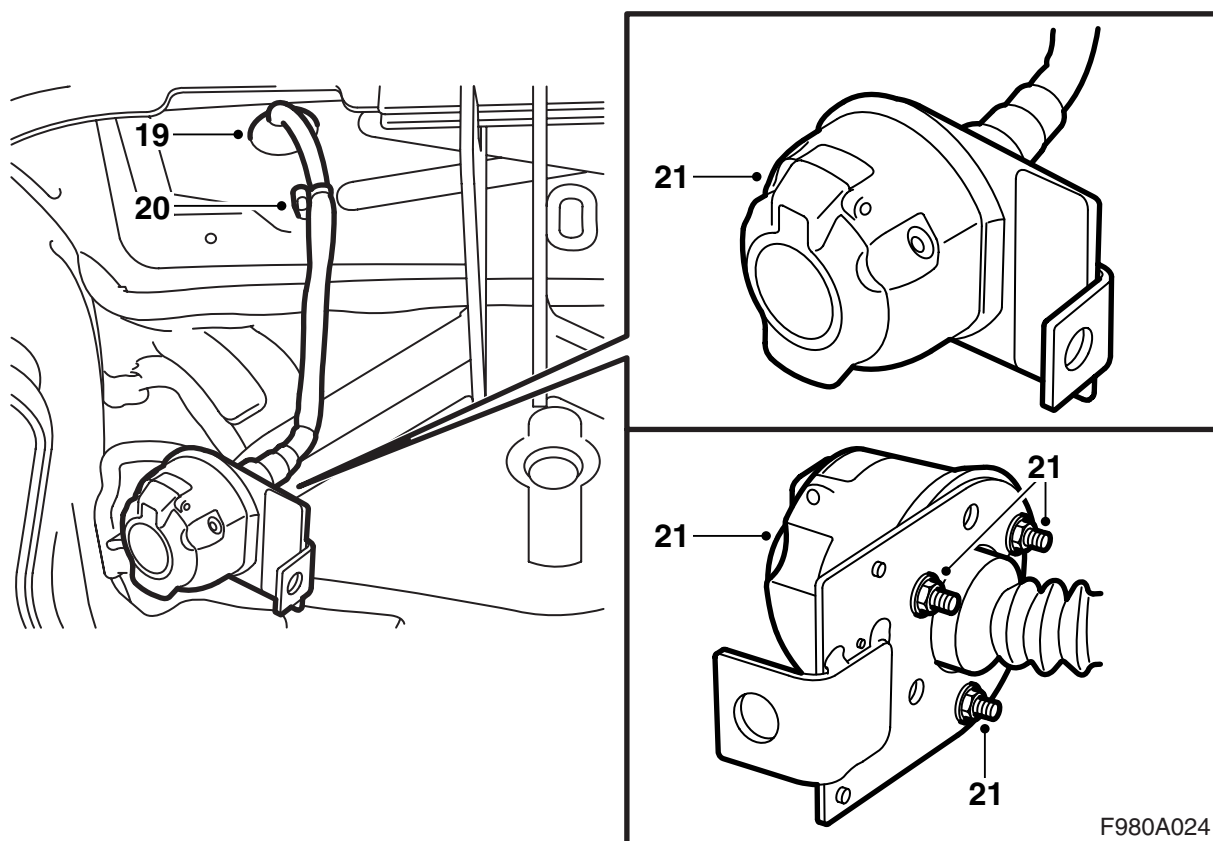
- 16 Демонтируйте узел шарика с крепления,  
 а вставив для этого ключ в замок и повернув ключ по часовой стрелке  
 б прижмите рукоятку и поверните по часовой стрелке, пока рукоятка на зафиксируется и не послышится щелчок  
 с поднимите узел шарика вверх и потяните его назад.
- 17 Смонтируйте крепление узла шарика в креплении кузова.

#### Указание

Винты должны быть введены с правой стороны.

**Момент затяжки: 90 Нм.**

- 18 Демонтируйте резиновый проход.



- 19 Введите проводку через отверстие в кузове.
- 20 Закрепите проводку на правом сварном винте с левой стороны тягового устройства.
- 21 Смонтируйте 13-ти полюсный контакт на пластине держателя контакта. Крышка должна открываться вверх.

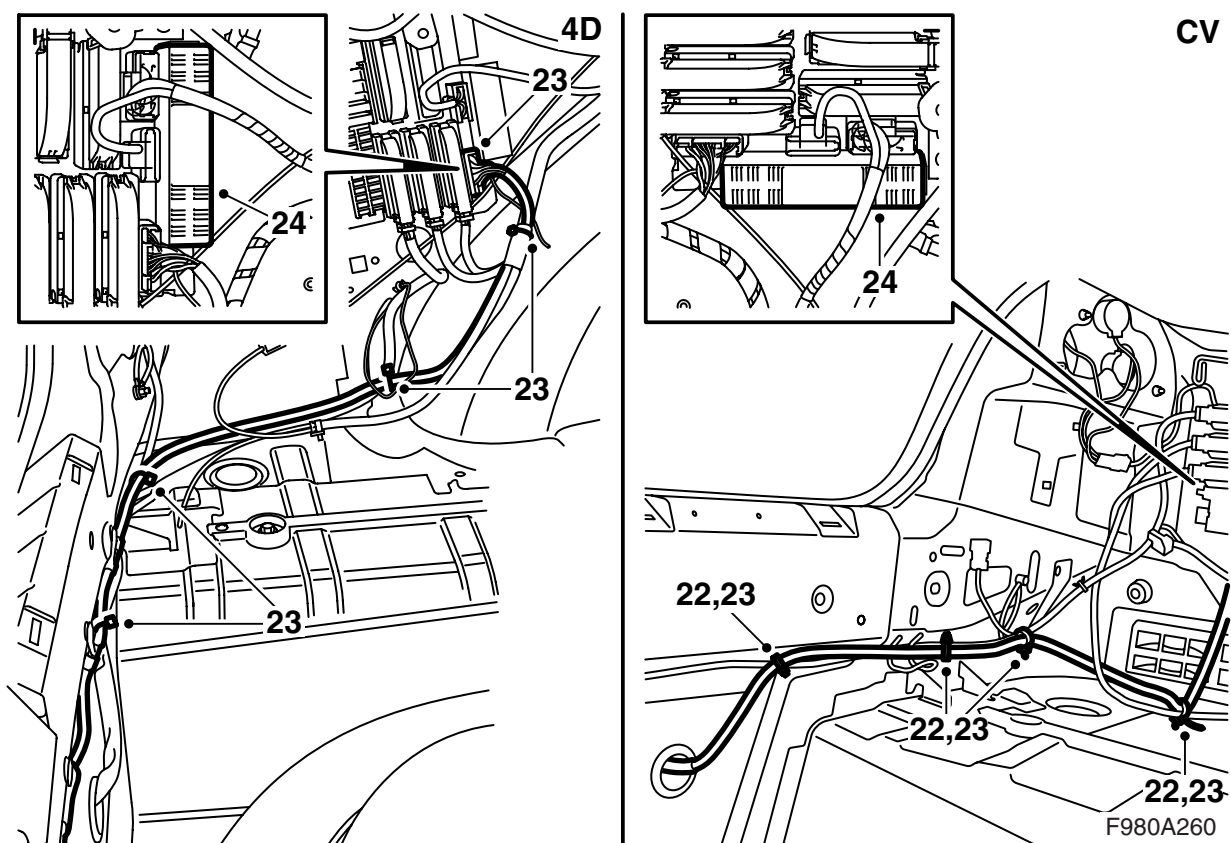
---

**Указание**

Уплотнение между контактом и пластиной держателя контакта должно быть правильно смонтировано и нигде не перегнуто.

---



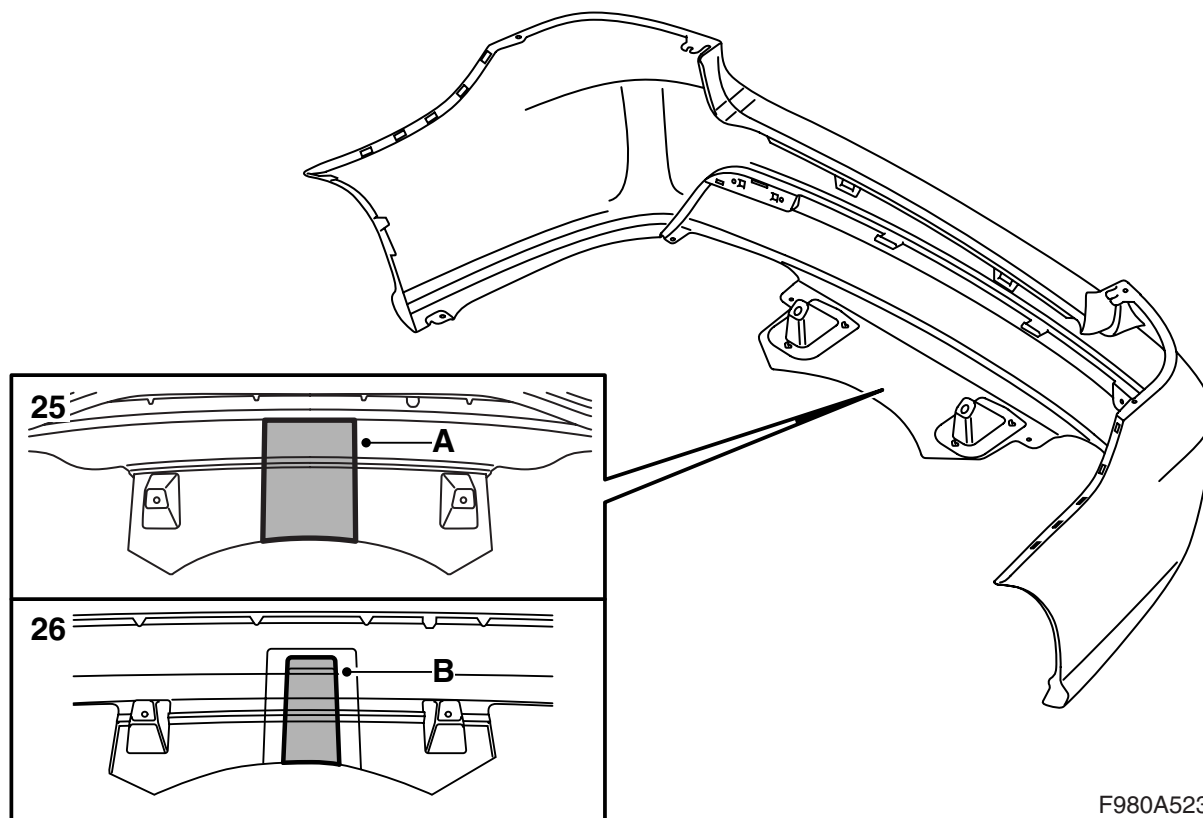


- 22 Опустите автомобиль и проведите проводку вдоль остальной проводки к левой стороне автомобиля и к задней токораспределительной коробке.
- 23 Подсоедините контактный разъем проводки в заднюю токораспределительную коробку и зафиксируйте проводку 4-мя хомутами.

#### Указание

Синий/белый (BU/WH) кабель, не подключенный к контактному разъему не должен быть использован, а должен быть зафиксирован вместе с проводкой в ближайшем хомуте.

- 24 Смонтируйте электронный модуль набора в заднем токораспределительном узле и смонтируйте предохранитель в позиции 8 в заднем токораспределительном узле.



F980A523

#### 25 M03-07, автомобили без юбки буфера

Вырежьте/выпилите с внутренней стороны буфера перед усиливающими элементами проем согласно отметкам (А).

#### ПРЕДУПРЕЖДЕНИЕ

При пользовании пилой и ножом есть риск травмы людей. Будьте осторожны при вырезании. Проверьте, чтобы кожух бампера лежал надежно перед тем, как будет начато вырезание. Пользуйтесь такими средствами защиты, как защитные перчатки, защитные очки и шумозащитные наушники.

#### Примечание

Проем возможно понадобится приспособить к буксирному крюку после того, как он будет смонтирован, чтобы между крюком и бампером оставалось свободное место.

#### 26 M03-07, автомобили с юбкой буфера

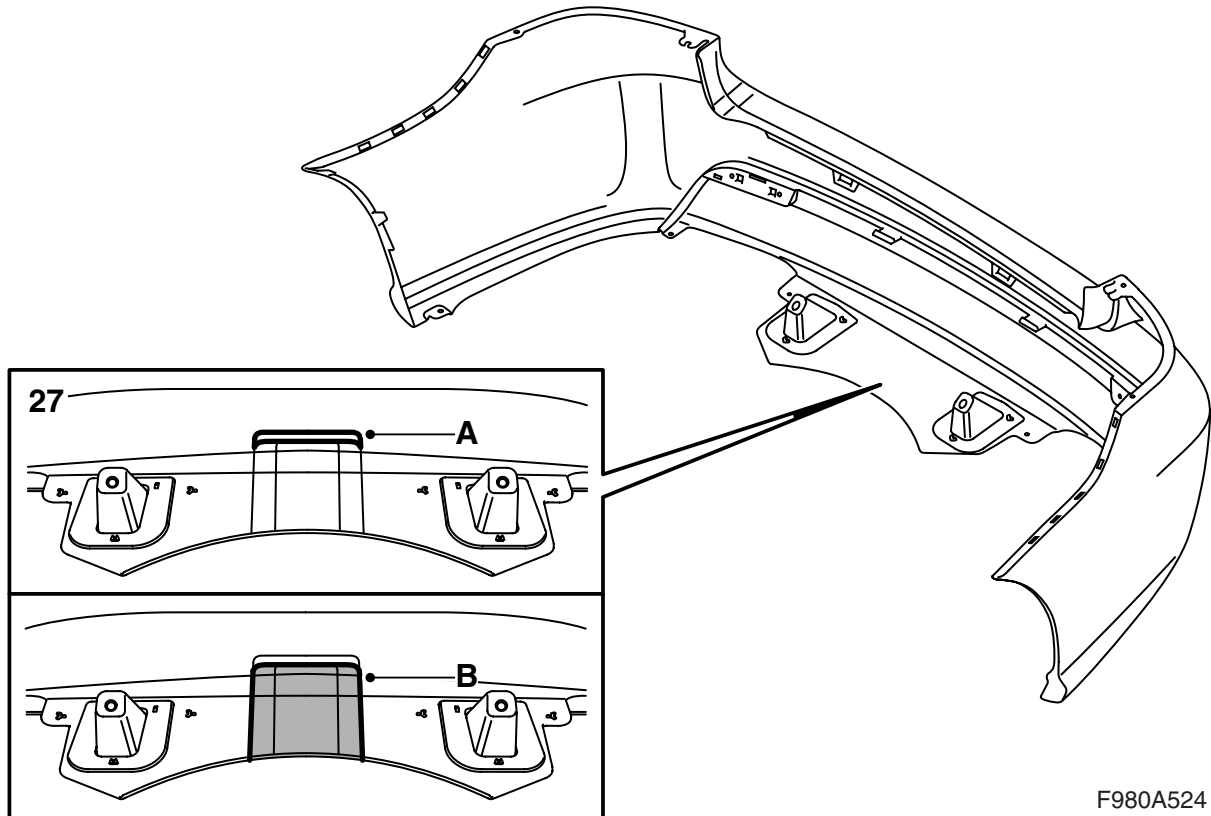
Вырежьте/выпилите с внутренней стороны буфера перед усиливающими элементами проем согласно отметкам (В).

#### ПРЕДУПРЕЖДЕНИЕ

При пользовании пилой и ножом есть риск травмы людей. Будьте осторожны при вырезании. Проверьте, чтобы кожух бампера лежал надежно перед тем, как будет начато вырезание. Пользуйтесь такими средствами защиты, как защитные перчатки, защитные очки и шумозащитные наушники.

#### Примечание

Проем возможно понадобится приспособить к буксирному крюку после того, как он будет смонтирован, чтобы между крюком и бампером оставалось свободное место.



F980A524

### 27 M08, автомобили без юбки буфера:

27.1 Распечатайте шаблон 1 и вырежьте этот шаблон.

#### Указание

Проверьте, чтобы размер шаблона совпадал с указаниями размеров после распечатки.

Если указания размеров не совпадают с размерами на распечатке, сделайте шаблон сами.

27.2 Приложите шаблон 1 (A) на внутренней стороне буфера согласно маркировок и обведите нижний край маркером.

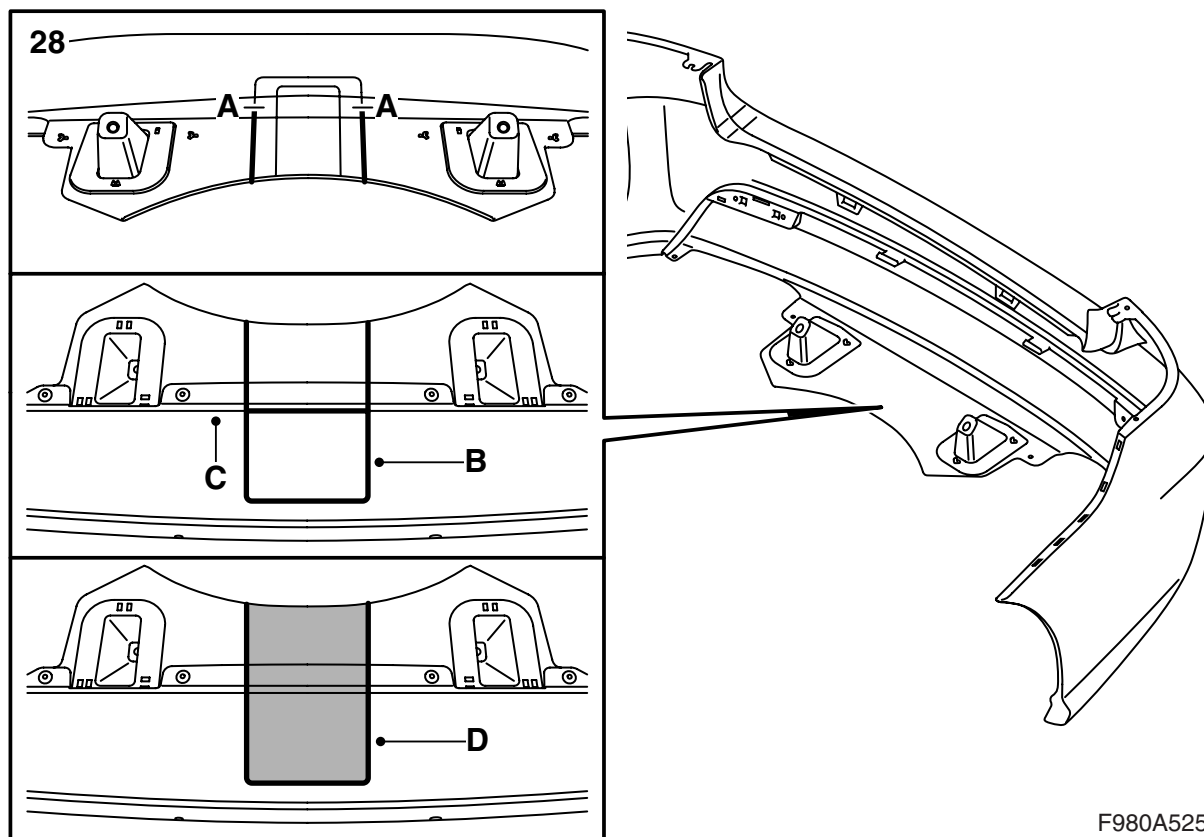
27.3 Вырежьте/выпилите с внутренней стороны буфера (B).

#### ПРЕДУПРЕЖДЕНИЕ

При пользовании пилой и ножом есть риск травмы людей. Будьте осторожны при вырезании. Проверяйте, чтобы кожух бампера лежал надежно перед тем, как будет начато вырезание. Пользуйтесь такими средствами защиты, как защитные перчатки, защитные очки и шумозащитные наушники.

#### Примечание

Проем возможно понадобится приспособить к буксирному крюку после того, как он будет смонтирован, чтобы между крюком и буфером оставалось свободное место.



### 28 M08, автомобили с юбкой буфера:

28.1 Распечатайте шаблон 2 и вырежьте этот шаблон.

#### Указание

Проверьте, чтобы размер шаблона совпадал с указаниями размеров после распечатки.

Если указания размеров не совпадают с размерами на распечатке, сделайте шаблон сами.

28.2 Пилите с внутренней стороны согласно нанесенной маркировке до (A).

28.3 Поверните бугер.

28.4 Наложите шаблон 2 (B) на наружную сторону бугера к краю (C). Отрегулируйте по центру между выпиленным проемом и обведите вокруг шаблона.

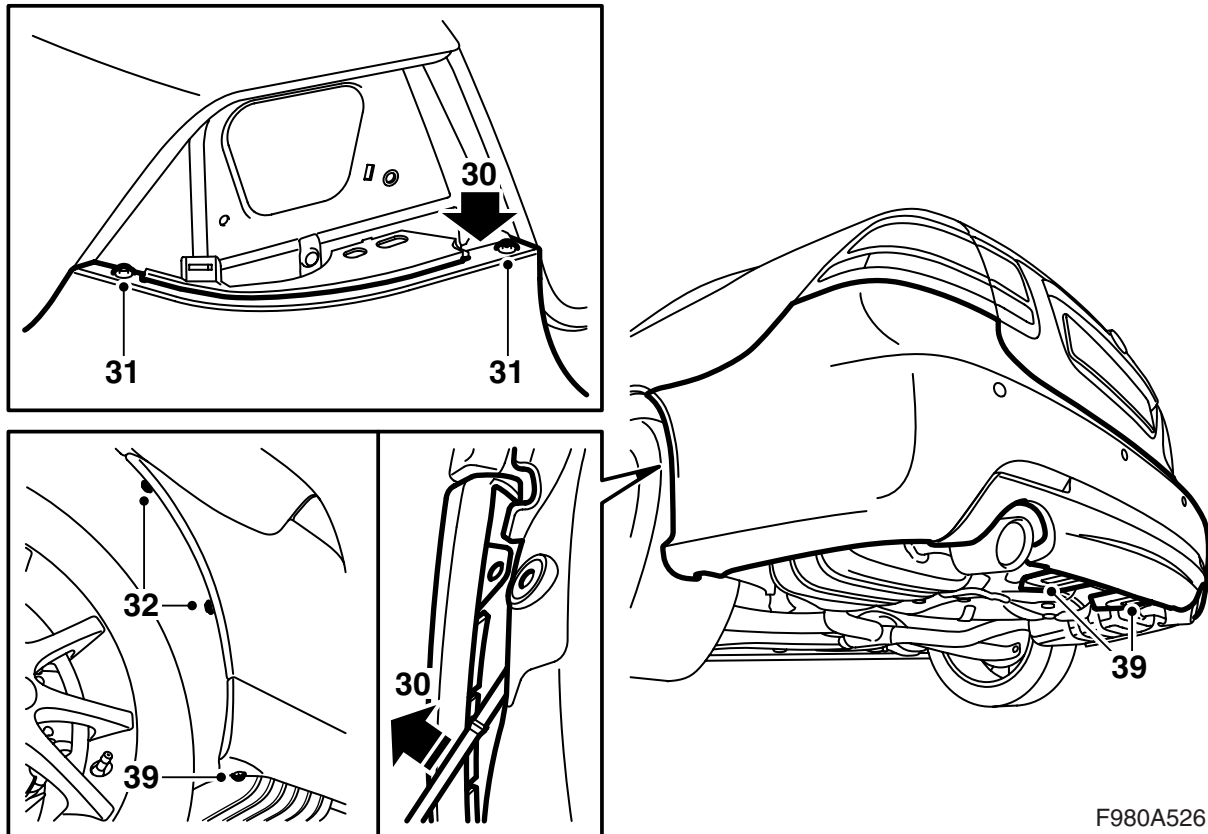
28.5 Выпилите с наружной стороны юбки бугера согласно маркировки (D).

#### ПРЕДУПРЕЖДЕНИЕ

При пользовании пилой и ножом есть риск травмы людей. Будьте осторожны при вырезании. Проверяйте, чтобы кожух бампера лежал надежно перед тем, как будет начато вырезание. Пользуйтесь такими средствами защиты, как защитные перчатки, защитные очки и шумозащитные наушники.

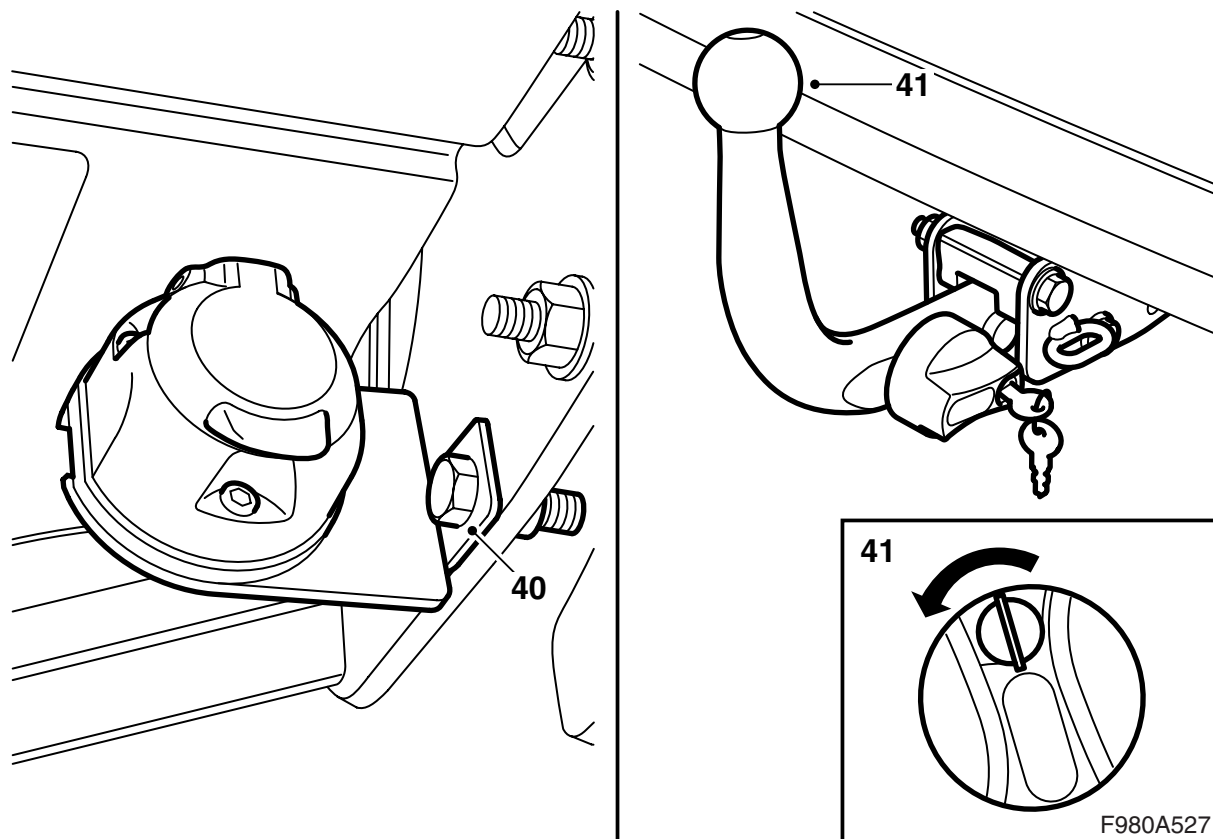
#### Примечание

Проем возможно понадобится приспособить к буксирному крюку после того, как он будет смонтирован, чтобы между крюком и бугером оставалось свободное место.



F980A526

- 29 **SPA:** Введите контактный разъем и подсоедините его.
- 30 Наведите два выступа кожуха буфера под держатели и два наружных угла между подкрыльником и держателем около колесной ниши. Прижмите кожух буфера.
- 31 Смонтируйте винты кожуха буфера, которые размещены под задними лампами.
- 32 Смонтируйте болты буфера около колесной ниши.
- 33 Смонтируйте и подсоедините задние лампы. Проверьте соответствие к прокладке люка багажника.
- 34 Смонтируйте левую боковую обшивку.  
**Кабриолет:** Подсоедините освещение багажника и снимите хомут.
- 35 Смонтируйте боковую защиту порога на левой стороне.
- 36 Смонтируйте защиту порога.
- 37 **4-дв.:** Смонтируйте люки в боковой обшивке отсека багажника.  
**Кабриолет:** Положите коврик на пол багажника.
- 38 Поднимите автомобиль.
- 39 Смонтируйте две гайки, которыми закреплено воздушное крыло заднего буфера к кузову и два винта, которыми кожух буфера закреплен к колесным нишам.



- 40 Смонтируйте пластину контактного держателя на тяговом устройстве.
- 41 Смонтируйте узел шарика, введя для этого узел шарика на место, прижав узел шарика вперед и вниз, так, чтобы ручка автоматически повернулась против часовой стрелки и замок был активирован. поверните ключ против часовой стрелки и демонтируйте ключ.

**⚠ ПРЕДУПРЕЖДЕНИЕ**

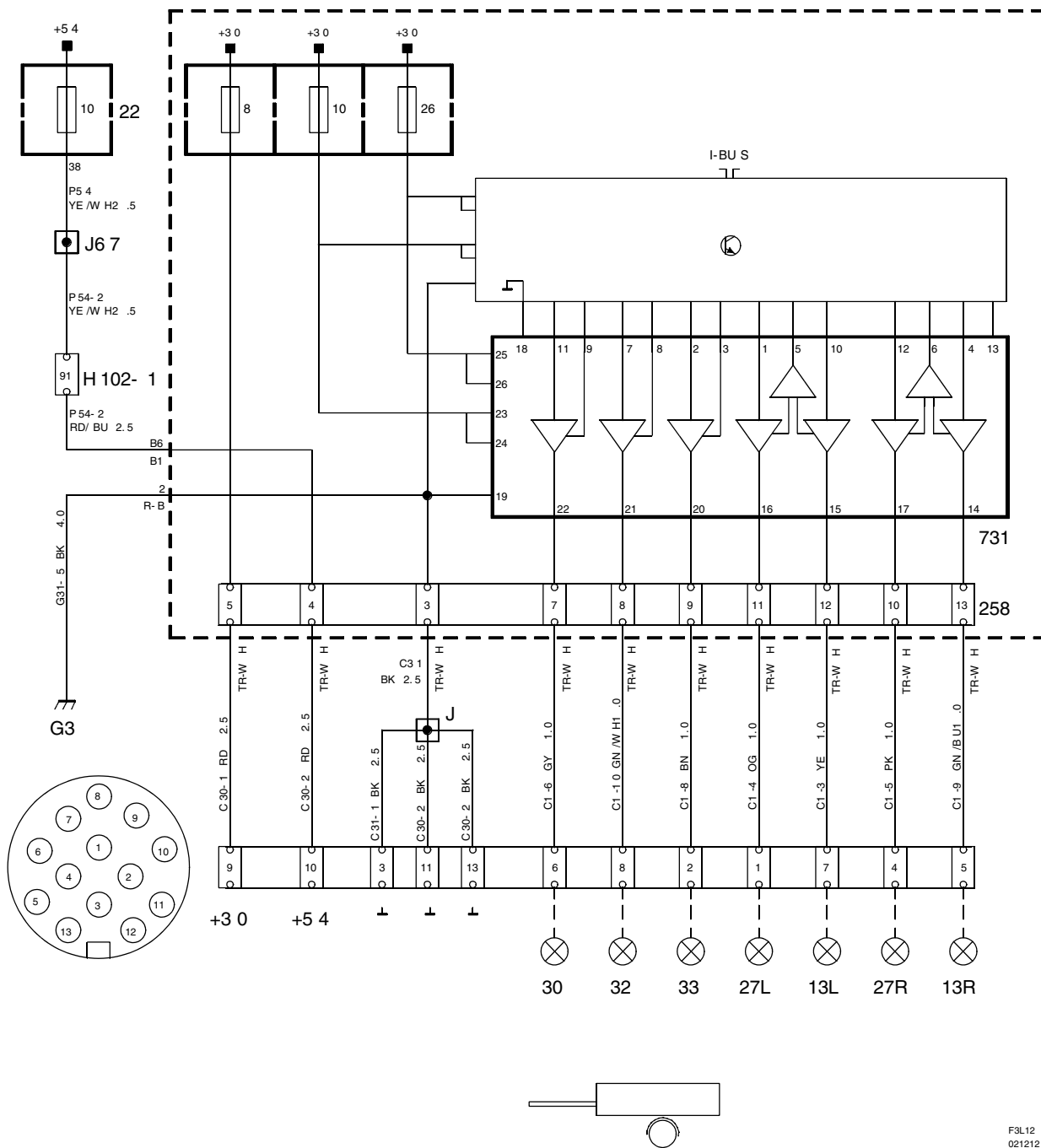
В выемке для ручки должен быть виден только зеленый цвет.

Проверьте, прижав узел шарика, чтобы он был закреплен.

- 42 Опустите автомобиль и проверьте соответствие буфера. При необходимости отрегулируйте.
- 43 Осторожно вырвите страницу инструкции и передайте ее клиенту вместе с инструкцией по монтажу.

Электросхема

701



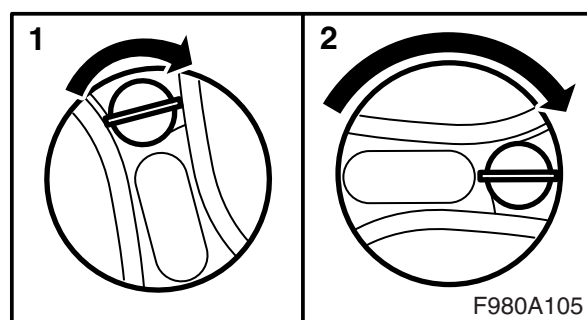
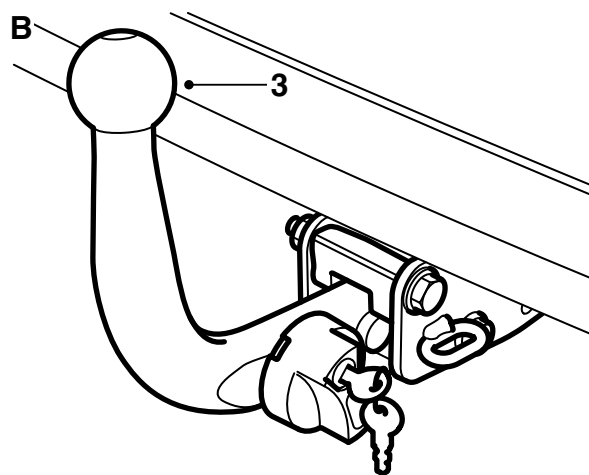
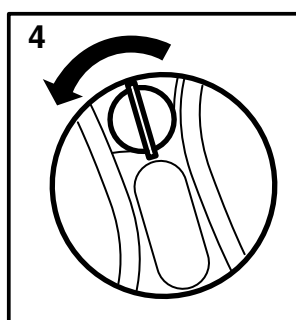
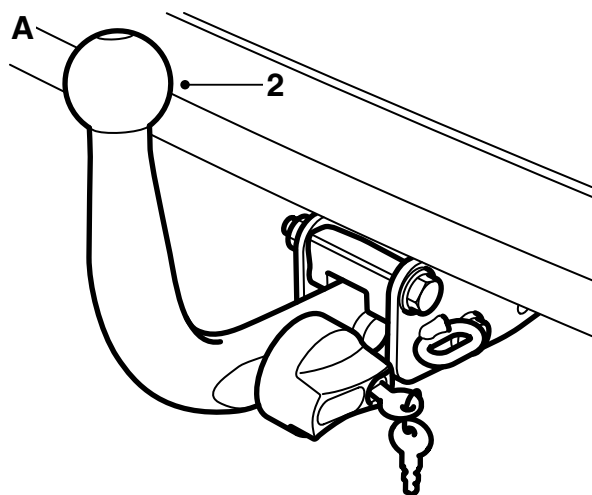
F3L12  
021212

**Перечень компонентов**

<b>№</b>	<b>Наименование расположение</b>
<b>Компоненты</b>	
13	Лампа, стояночный свет, на прицепе
22	Токораспределительный узел, панель приборов, на короткой стороне панели приборов около левой двери
27	Лампа, мигающий сигнал, на прицепе
30	Лампа, тормозной свет, на прицепе
32	Лампа, тормозной свет, на прицепе
33	Лампа, противотуманный задний свет, на прицепе
258	Соединение, проводка тягового крюка, в токораспределительном узле отсека багажника
701	Токораспределительный узел, отсек багажника, на стенке сзади левой колесной ниши
731	Блок управления, соединение прицепа, в токораспределительном узле отсека багажника
<b>102-полюсный штепсельный разъем</b>	
H102-1	Под левой А-стойкой
<b>Зажимы</b>	
J	Прим. 160 мм от 13-полюсного контактного разъема
J67	<b>ЛР:</b> Прим. 150 мм от ответвления левого переднего освещения пола в сторону штепсельного разъема H102-1 <b>ПР:</b> Прим. 50 мм от ответвления пункта заземления G40 в сторону пункта заземления G41
<b>Пункты заземления</b>	
G3	В отсеке багажника под левым комбинированным фонарем







Инструкция по эксплуатации (хранится в книге с инструкциями по эксплуатации автомобиля)

### ⚠ ПРЕДУПРЕЖДЕНИЕ

Для достижения **надежного** монтажа тягового крюка действуют следующие требования:

- Механизм сцепления должен **всегда** быть смазанным, обращайтесь к дилеру Saab за получением информации по типу соответствующей смазки.
- Защитный колпак должен **всегда** быть смонтирован, когда узел шарика демонтирован.
- Узел шарика должен **всегда** демонтироваться и монтироваться без заеданий.

### Указание

Если прицеп оснащен другим электрическим оборудованием и не стандартным освещением (например внутренним освещением или вентилятором) и если он подсоединен к автомобилю через контактный разъем, то прицеп должен получать отдельную подачу питания и быть оснащен 13-полюсным контактным разъемом, подключенным согласно норм ISO 11446.

### Указание

**Автомобиль с SPA:** Система SPA не компенсирует расстояние с учетом тягового крюка при измерении расстояния позади автомобиля не смотря на то, смонтирован крюк или нет.

### А. Монтаж узла шарика

- 1 Демонтируйте колпак.
- 2 Наведите узел шарика в крепление.
- 3 Прижмите узел шарика вперед и вниз так, чтобы ручка автоматически повернулась против часовой стрелки и замок был активирован.
- 4 Поверните ключ против часовой стрелки и демонтируйте ключ.

### ⚠ ПРЕДУПРЕЖДЕНИЕ

В выемке для ручки должен быть виден только зеленый цвет.

Проверьте, прижав узел шарика, чтобы он был закреплен.

### В. Демонтаж узла шарика

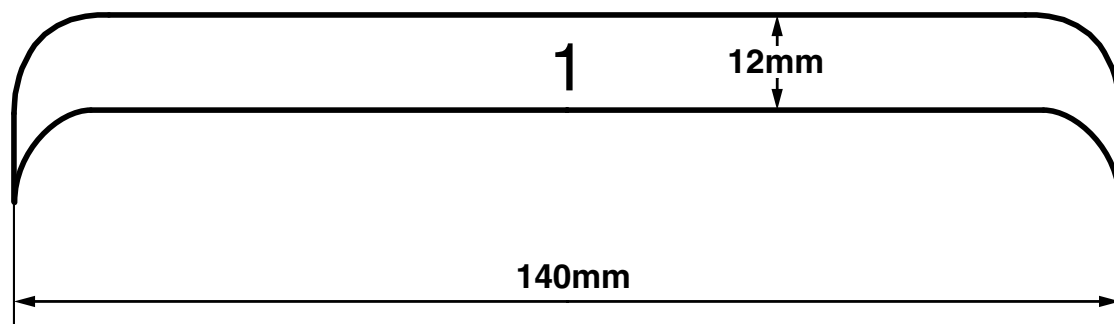
- 1 Вставьте ключ в замок и поверните ключ по часовой стрелке.
- 2 Прижмите ручку и поверните её по часовой стрелке, пока ручка не зафиксируется и не послышится щелчок.
- 3 Поднимите узел шарика вверх и потяните его назад.
- 4 Смонтируйте колпак.

### Указание

Когда узел шарика будет демонтирован, должна быть смонтирована защитная втулка на ручке узла шарика, чтобы предохранить ключ.



Шаблон 1



F980A514



Шаблон 2

