

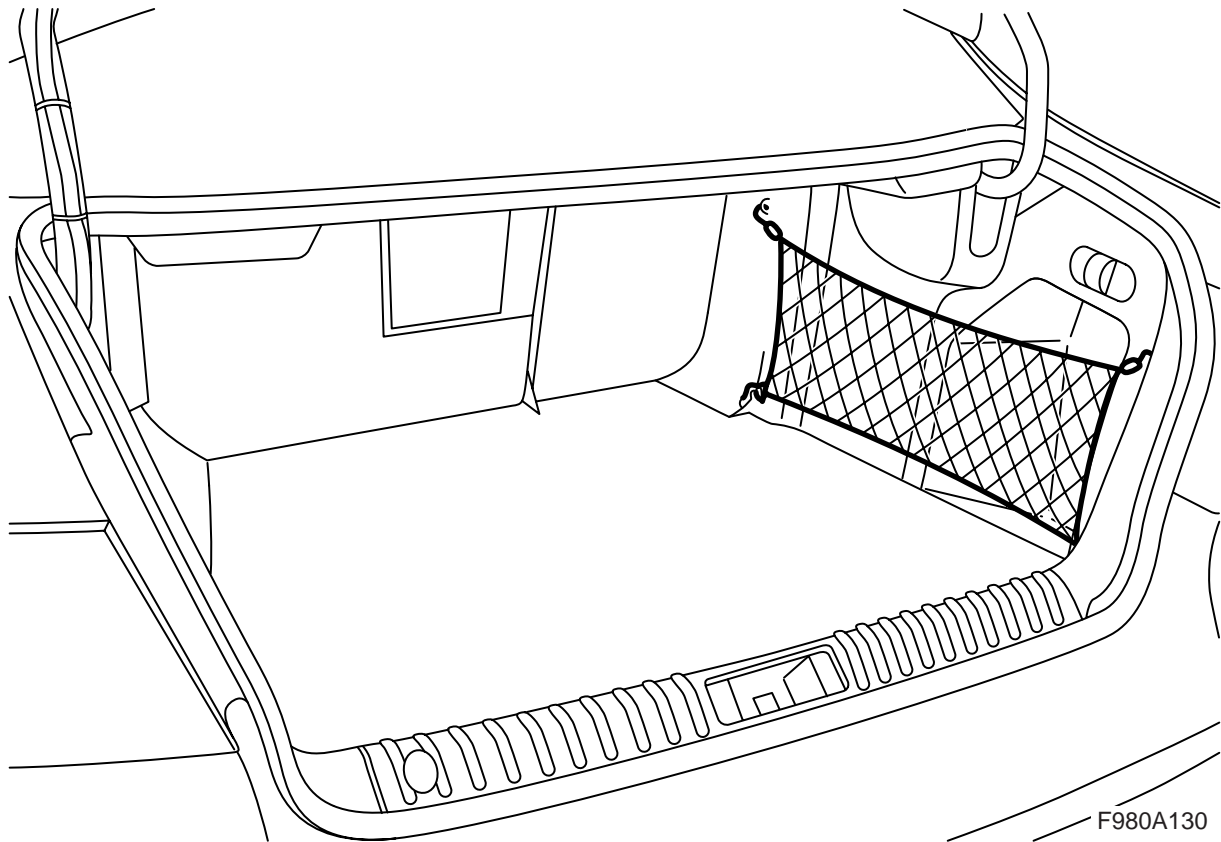


**MONTERINGSANVISNING · INSTALLATION INSTRUCTIONS  
MONTAGEANLEITUNG · INSTRUCTIONS DE MONTAGE**

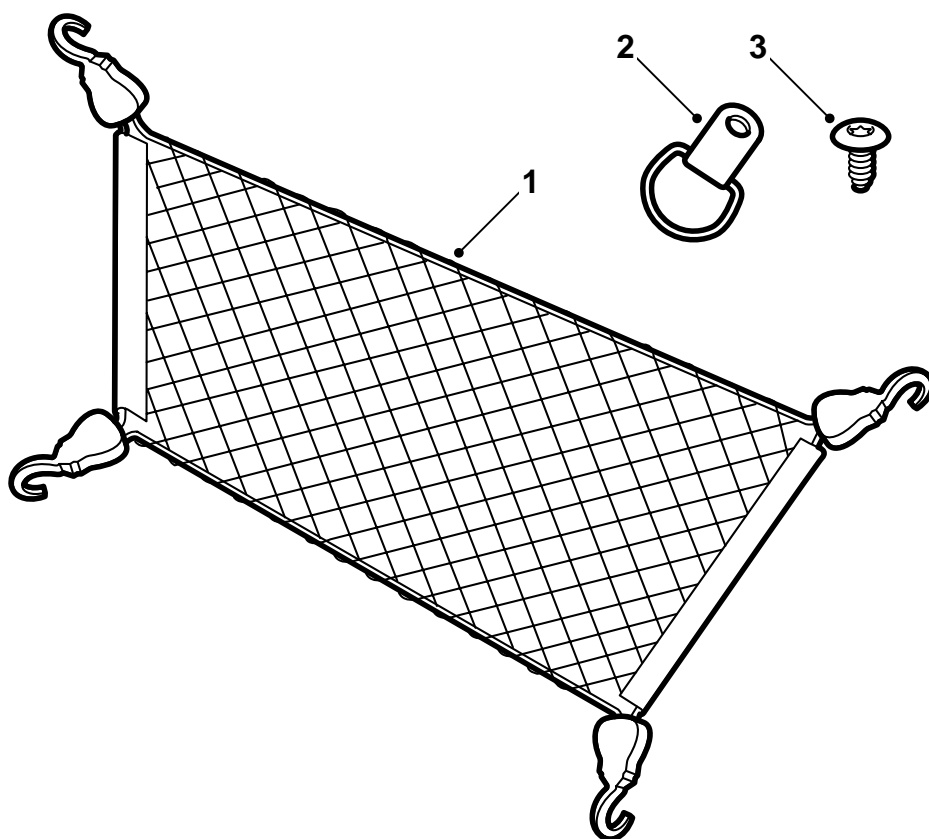
**Saab 9-3 4-дв. M03-, Saab 9-3 5-дв. M06-, Saab 9-5 5-дв.**

Сетка для груза, монтаж сбоку

Accessories Part No.	Group	Date	Instruction Part No.	Replaces
12 804 870	9:89-23	Feb 05	12 804 874	12 804 874 Jun 03

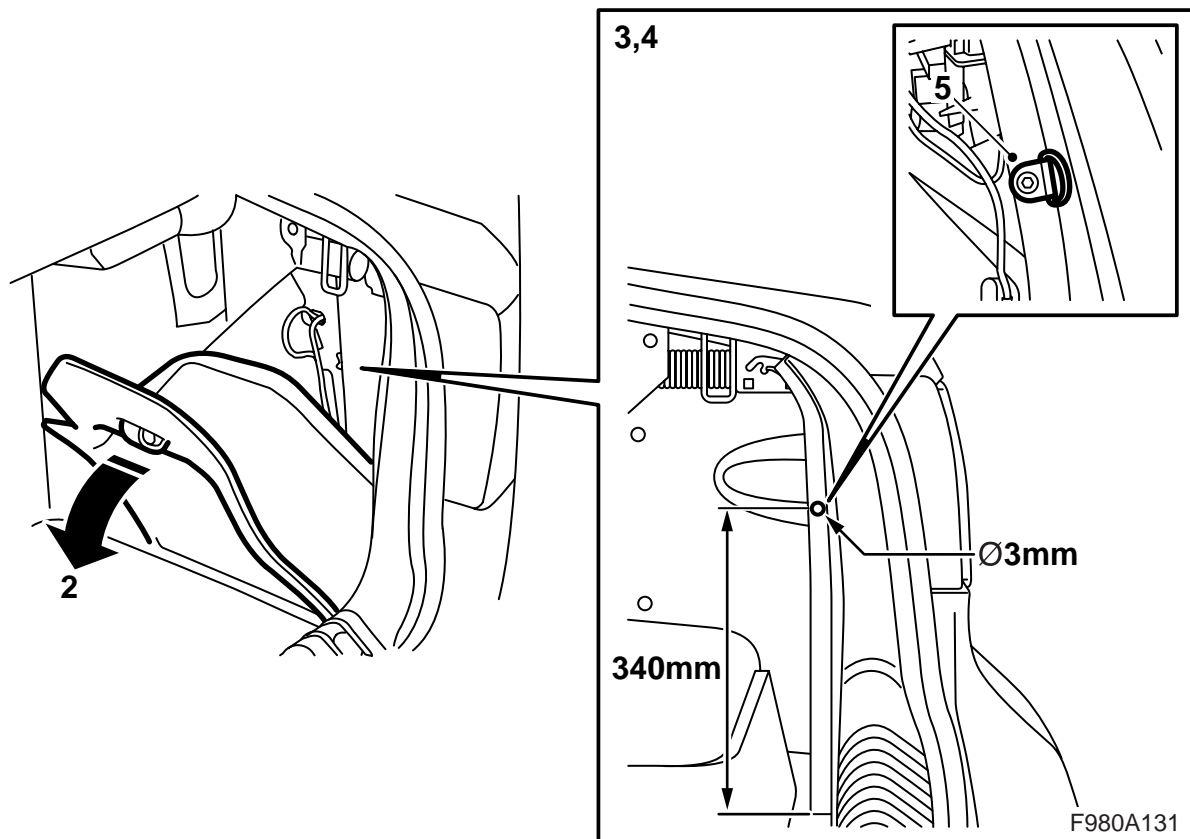


F980A130



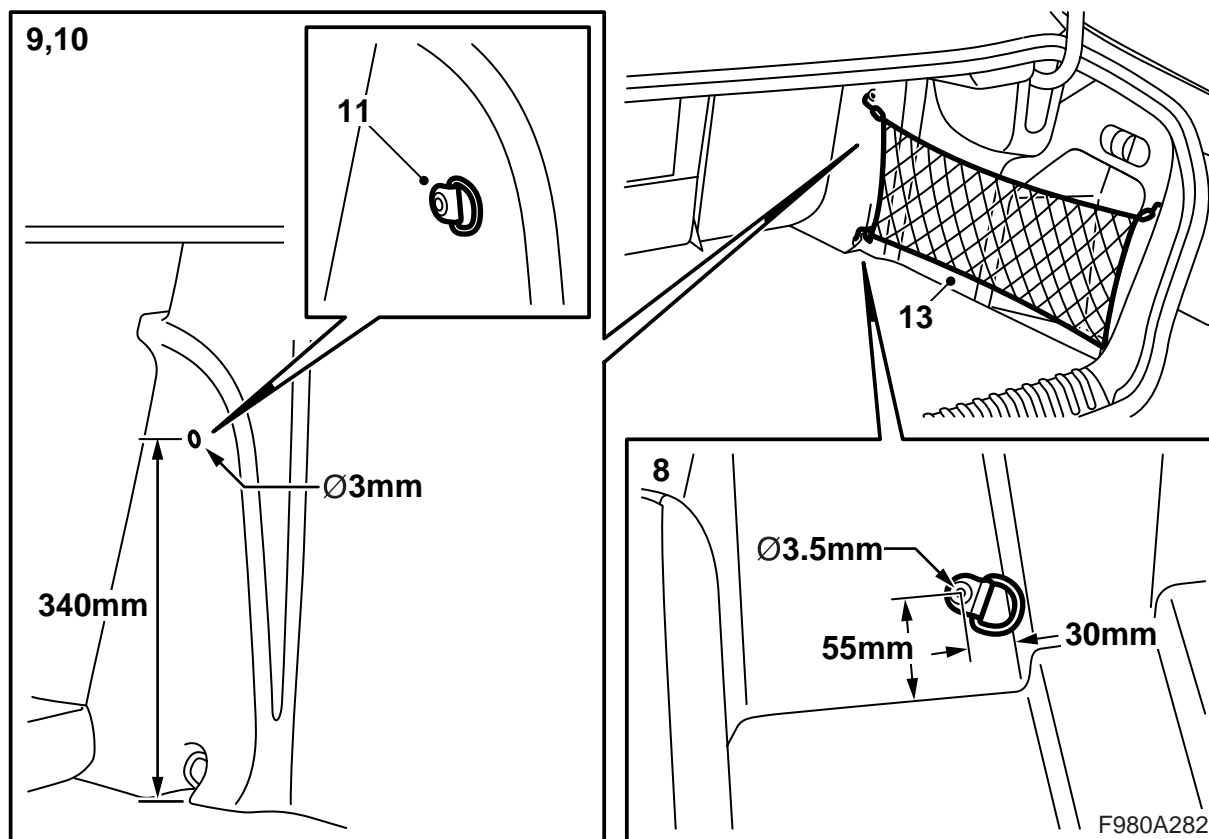
E980A114

- 1 Сетка для груза
- 2 Петля (3 шт.)  
(для Saab 9-3 4-дв. M03, Saab 9-3 5-дв. M06-  
и Saab 9-5 5-дв. понадобится только 2 петли)
- 3 Винт (3 шт.)  
(для Saab 9-3 4-дв. M03, Saab 9-3 5-дв. M06  
и Saab 9-5 5-дв. понадобится только 2 винта)



### Saab 9-3 4-дв. M03-

- 1 Откройте крышку багажника.
- 2 Откройте люк в правой боковой обшивке багажника.
- 3 Отметьте положение отверстия в правой боковой защите порога на расстоянии в 340 мм над нижним краем боковой защиты порога.
- 4 Просверлите отверстие в боковой защите порога сверлом диаметром в 3 мм.
- 5 Смонтируйте петлю.
- 6 Закройте люк в правой боковой обшивке багажника.



7 Опустите правую часть спинки заднего сидения.

8 **M04-**: Измерьте расстояние от коврика в багажнике и отметьте в правой обшивке положение нижней петли.

### Указание

Если автомобиль оснащен сеткой для груза на полу, то нижняя передняя петля уже смонтирована.

Просверлите отверстие сверлом в 3,5 мм и смонтируйте петлю.

9 Отметьте положение верхней петли в боковой обшивке на расстоянии в 340 мм от пола багажника до пункта над передней петлей крепления груза.

– **M03**: Петля для крепления груза приварена.

– **M04-**: Петля крепления груза привинчена.

10 Просверлите отверстие в боковой обшивке сверлом диаметром в 3 мм.

11 Смонтируйте петлю.

12 Поднимите спинку заднего сиденья.

13 Подвесьте сетку для груза в верхних петлях и зацепите нижние крюки сетки в петлях крепления груза.

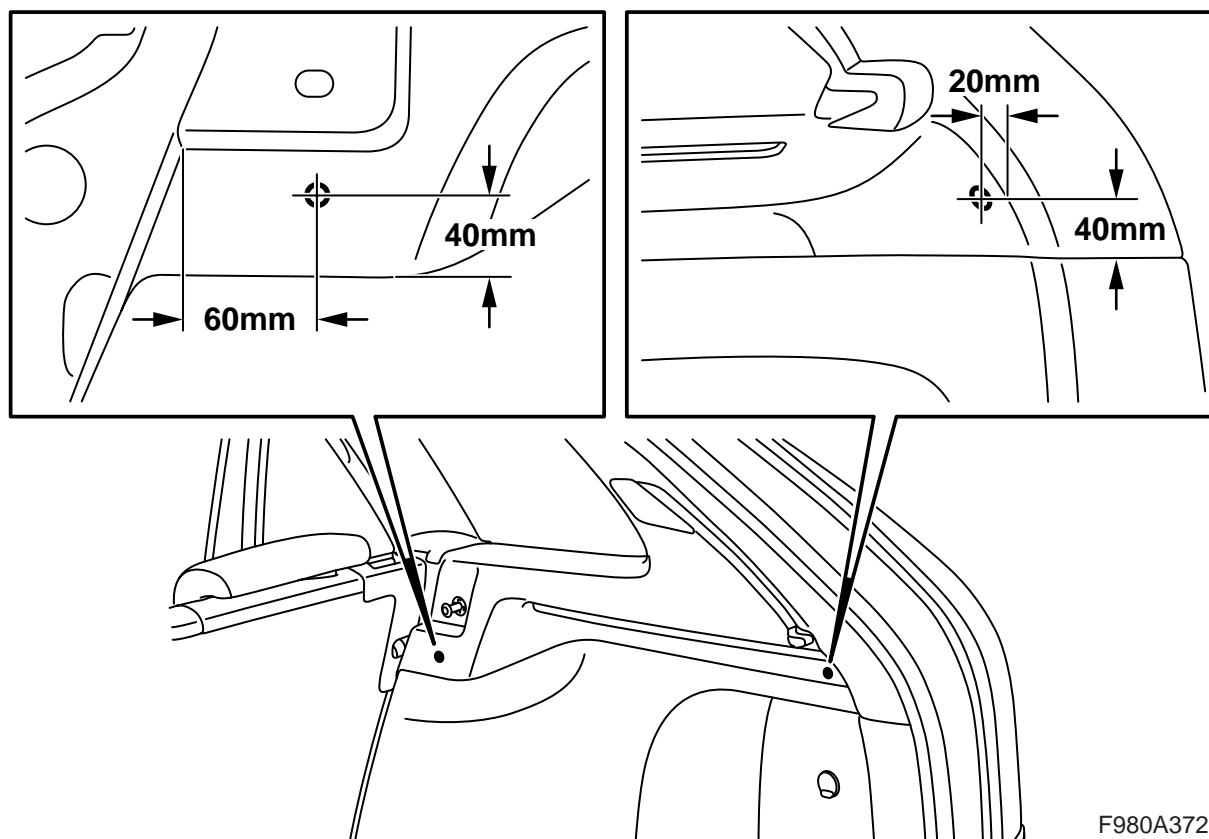
14 Закройте люк багажника.

15 Положите инструкцию по монтажу в автомобиль.

### ⚠ ПРЕДУПРЕЖДЕНИЕ

Сетка для груза не должна использоваться для закрепления груза. Сетка предназначена для того, чтобы предметы лежали на своих местах во время езды.

Весь груз должен быть хорошо закреплен, особенно при езде с опущенным задним сиденьем. Пользуйтесь крепежными ремнями, предназначенными для этой цели, например 400 111 951.



F980A372

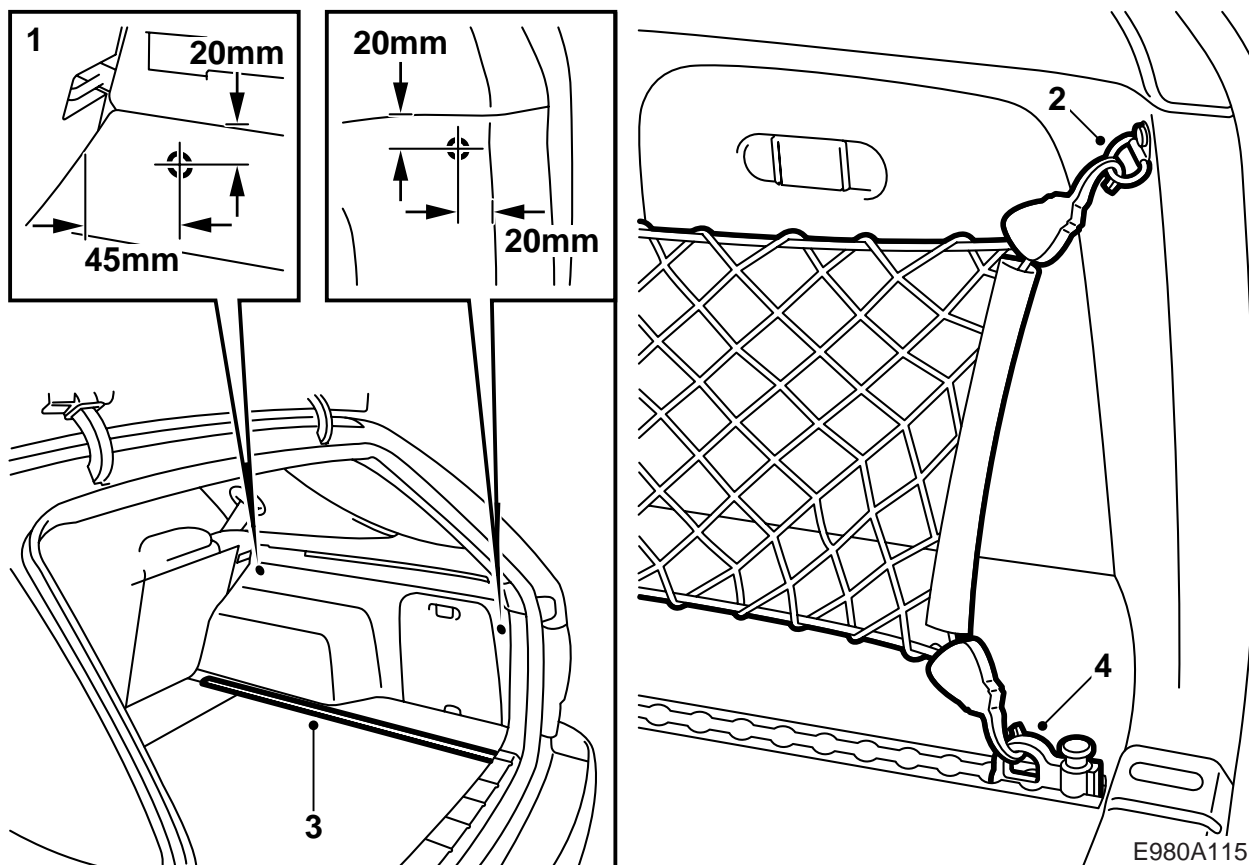
### Saab 9-3 5-дв.

- 1 Просверлите отверстия в боковой обшивке, см. рисунок. Используйте 3-миллиметровое сверло. Расстояние в продольной тяге для заднего отверстия надо измерять от угла обшивки.
- 2 Завинтите петли в боковой обшивке.
- 3 Подвесьте проводку в верхних креплениях и зацепите нижние крюки проводки в петлях для груза.
- 4 Положите инструкцию по монтажу в автомобиль.

#### ПРЕДУПРЕЖДЕНИЕ

Сетка для груза не должна использоваться для закрепления груза. Сетка предназначена для того, чтобы предметы лежали на своих местах во время езды.

Весь груз должен быть хорошо закреплен, особенно при езде с опущенным задним сиденьем. Пользуйтесь крепежными ремнями, предназначенными для этой цели, например 400 111 951.



### Saab 9-5 5-дв.

- 1 Просверлите отверстия в боковой обшивке, см. рисунок. Используйте 2,5-миллиметровое сверло. Расстояние по длине для заднего отверстия надо измерить от угла обшивки.
- 2 Привинтите петли в боковой обшивке так, чтобы винт оказался внутри петли.
- 3 Освободите прямую накладку от правой грузовой анкерной шины.
- 4 Подвесьте сетку в верхних креплениях и смонтируйте 2 петли для груза в грузовой анкерной шине под петлями в боковой обшивке.
- 5 Подцепите нижние крюки сетки для груза в грузовые проушины.
- 6 Положите инструкцию по монтажу в автомобиль.

#### **⚠ ПРЕДУПРЕЖДЕНИЕ**

Сетка для груза не должна использоваться для закрепления груза. Сетка предназначена для того, чтобы предметы лежали на своих местах во время езды.

Весь груз должен быть хорошо закреплен, особенно при езде с опущенным задним сиденьем. Пользуйтесь крепежными ремнями, предназначенными для этой цели, например 400 111 951.