

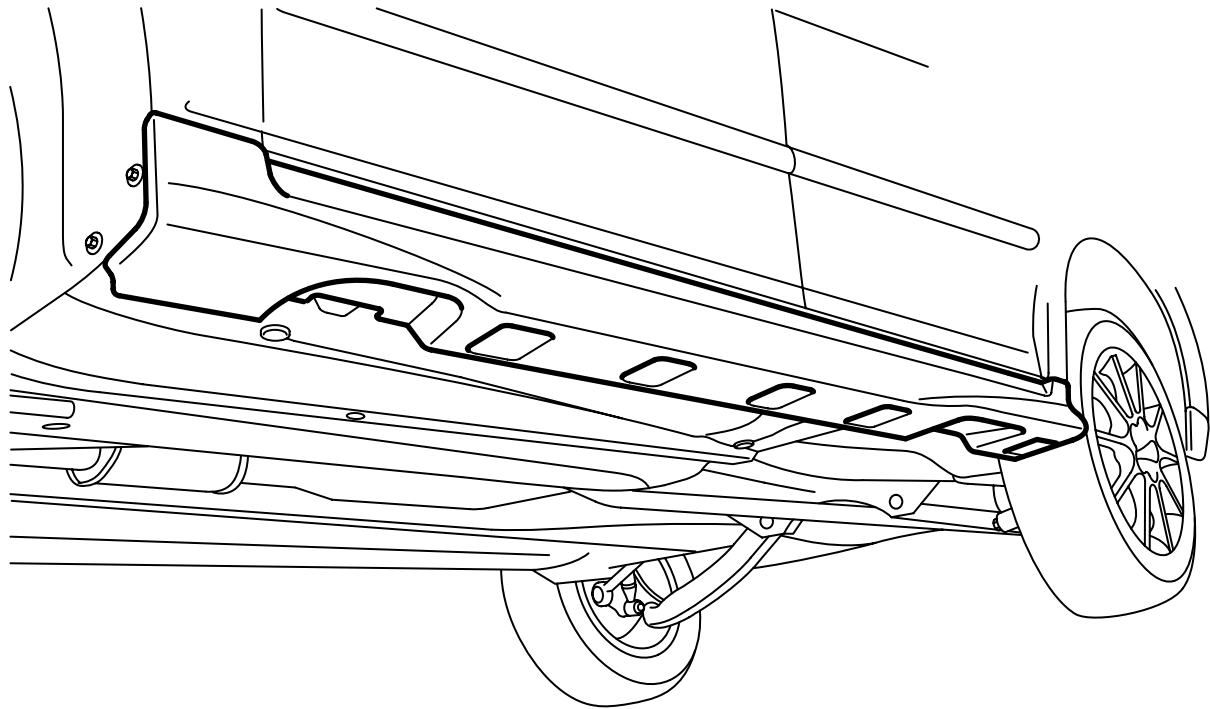


**MONTERINGSANVISNING · INSTALLATION INSTRUCTIONS
MONTAGEANLEITUNG · INSTRUCTIONS DE MONTAGE**

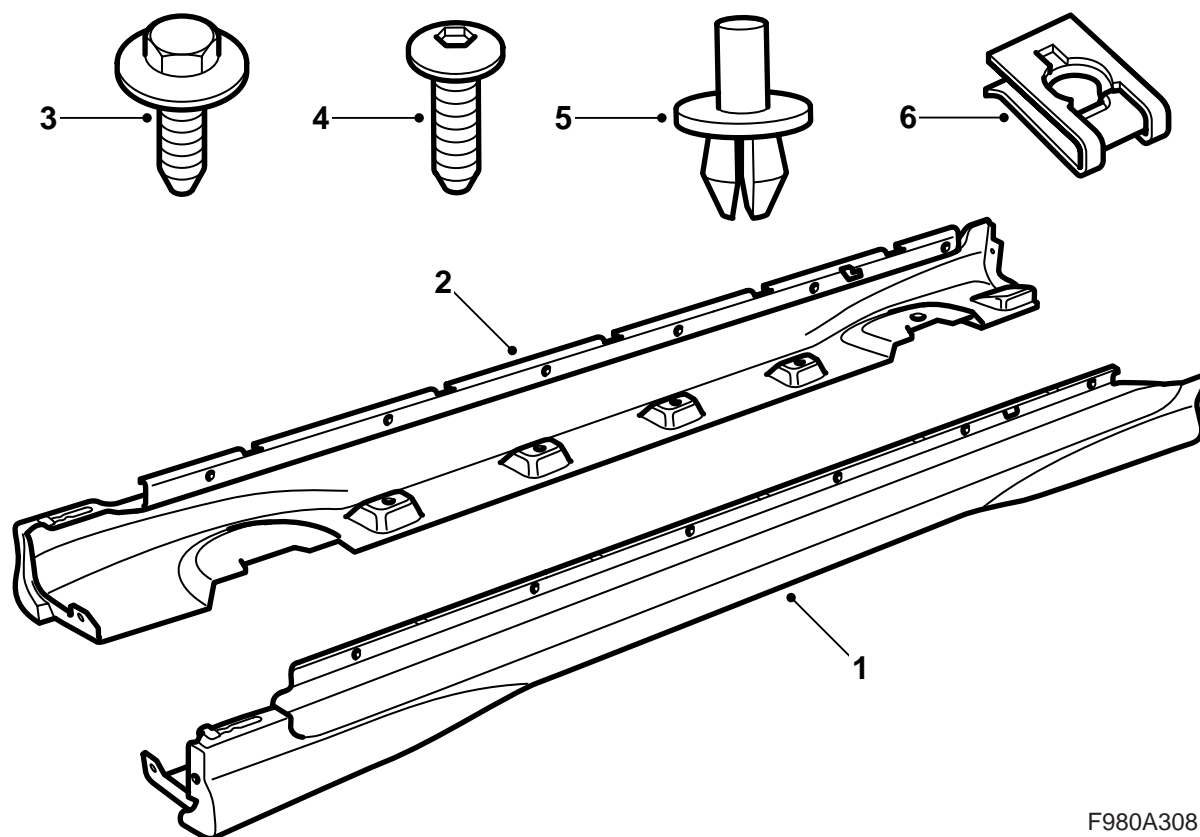
Saab 9-3 4-дв М03-

Расширители порогов

Accessories Part No.	Group	Date	Instruction Part No.	Replaces
12 805 378	9:84-32	Sep 03	12 805 382	

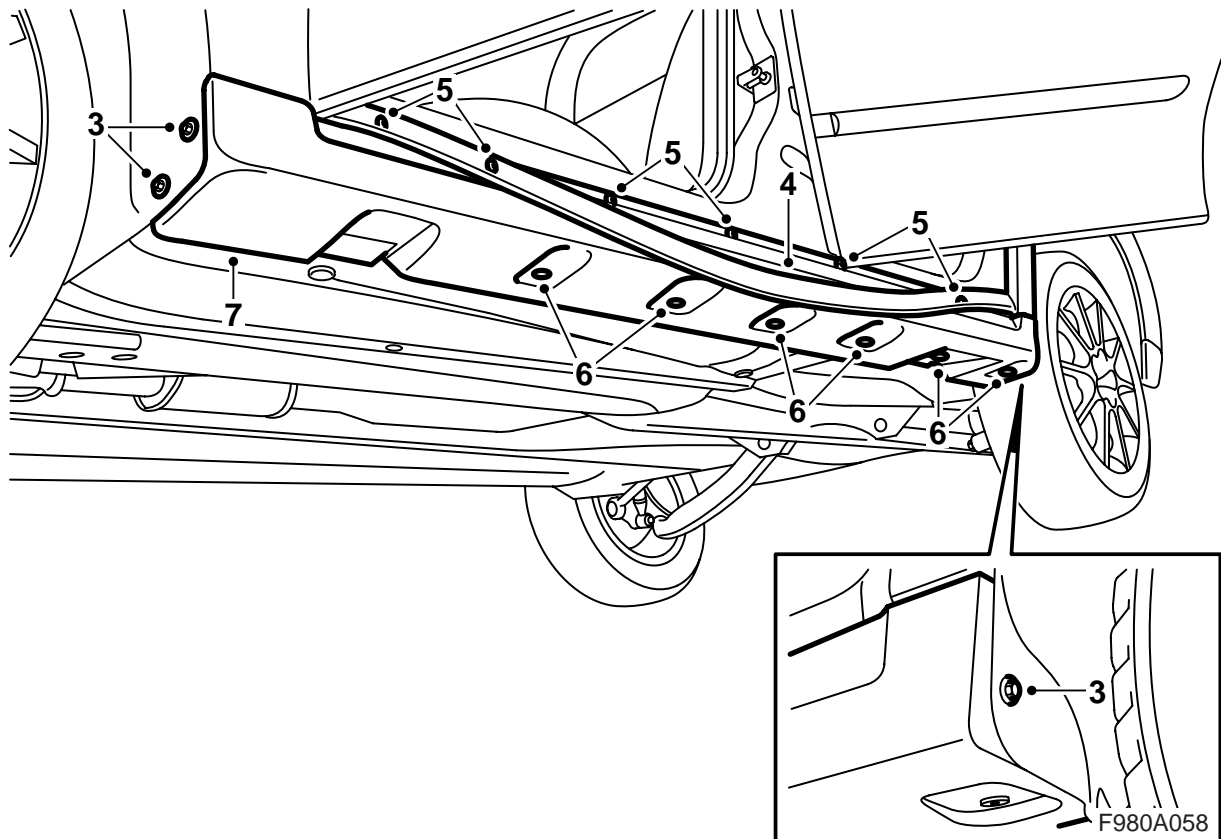


F980A056



F980A308

- 1 Расширители порогов Л
- 2 Расширители порогов П
- 3 Винт с шайбой (6 шт.)
- 4 Винт (12 шт.)
- 5 Пластмассовая заклепка (12 шт.)
- 6 Гайка-зажим (6 шт.)



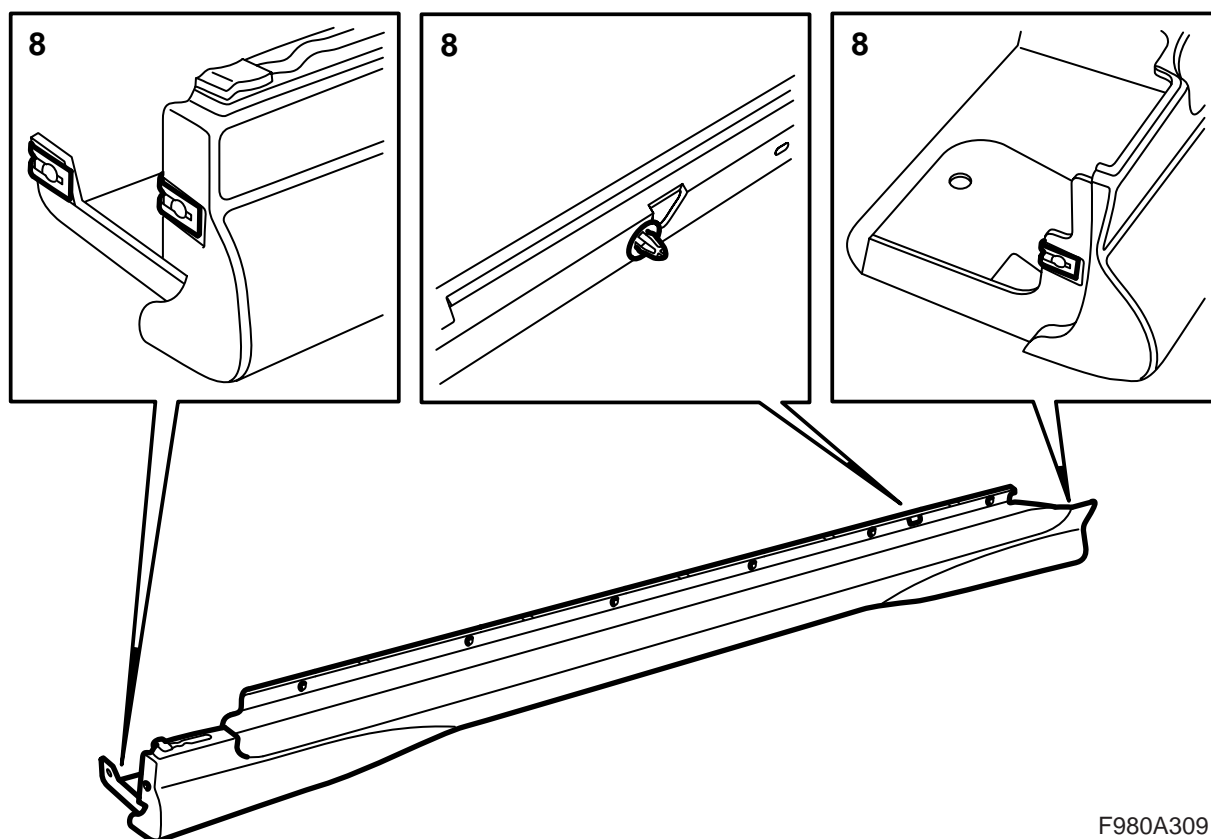
Расширители порогов обработаны снаружи серым праймером и тем самым подготовлены для покрытия лаком.

- 1 Покройте расширители порогов лаком под цвет кузова, см. "Предписания при лакировке грунтованной пластмассы PP/EPDM" в настоящей монтажной инструкции.
- 2 Поднимите автомобиль.
- 3 Демонтируйте винты около колесной ниши на левой стороне автомобиля.
- 4 Открутите резиновые накладки перекрытия порога с перекрытия порога, но не с переднего крыла.

Указание

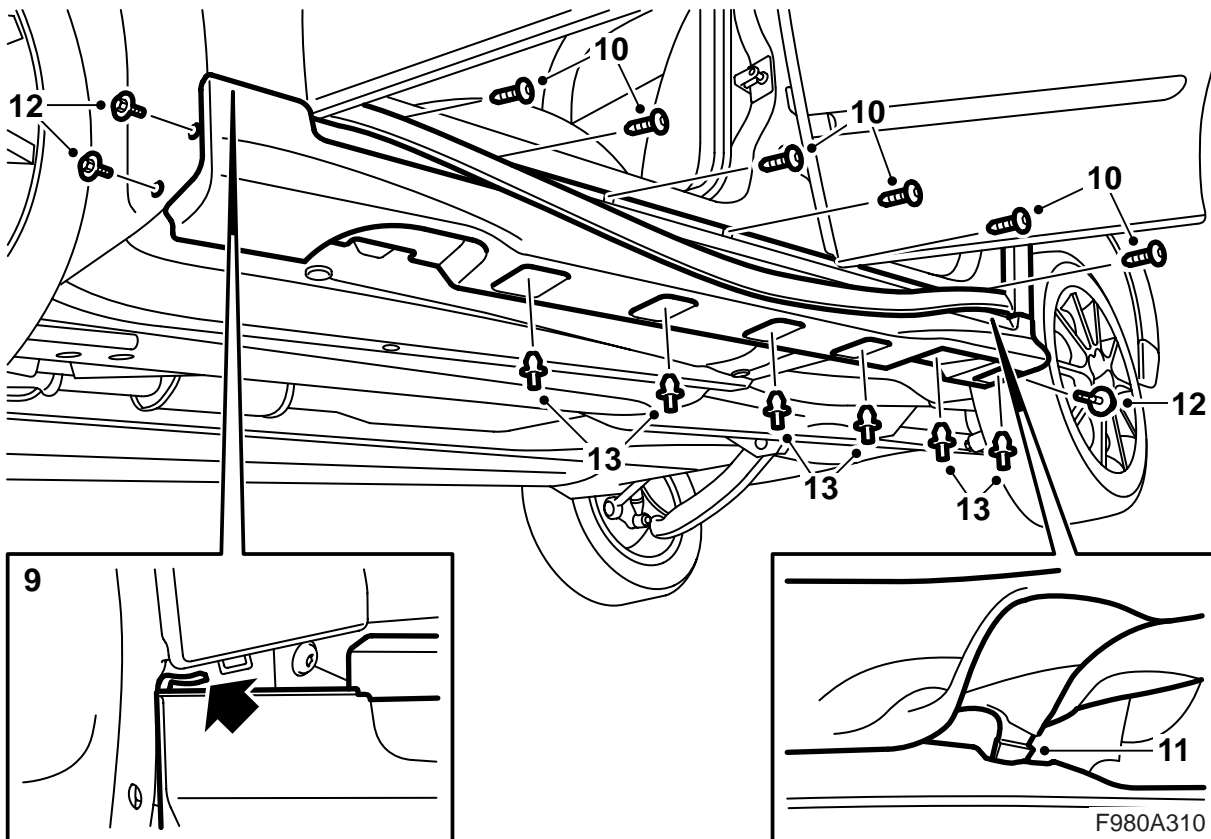
Не стягивайте резиновую накладку с переднего крыла, так как подкрыльник должен быть демонтирован, чтобы резиновая накладка могла быть смонтирована.

- 5 Демонтируйте винты перекрытия порога позади резиновой накладки.
- 6 Демонтируйте пластмассовые заклепки, вдавив центральный штифт заклепки.
- 7 Демонтируйте защиту порока, стянув её в заднем крае и прижав её вперед, чтобы она сошла с переднего крыла. Соберите центральный штифт заклепки.



F980A309

- 8 Демонтируйте пластмассовую заклепку с колпака порога и смонтируйте её на соответствующем месте на расширителе порога. Смонтируйте переднюю и заднюю кромки в расширителе порога.



- 9 Вытяните несколько переднее пластмассовое колесо в заднем краю, зацепите расширитель порога в переднем крыле и вдавите зажим около задней двери.
- 10 Смонтируйте винты позади резиновой накладки.
- 11 Прижмите резиновую накладку и введите захват резиновой накладки в паз в заднем краю расширителя порога, потянув резиновую накладку несколько вперед, введите захват в паз и переведите резиновую накладку назад.
- 12 Смонтируйте винты расширителя порога около колесной ниши.
- 13 Смонтируйте пластмассовые заклепки и вбейте центральные штифты. Проверьте соответствие перекрытия порога.
- 14 Повторите пункты 3-13 на рисунке с правой стороны.
- 15 Опустите автомобиль.

Инструкции по окраске изделий из пластмассы на основе РР/EPDM, покрытых грунтовкой

- Расширители порогов следует размещать во время лакировки так, чтобы они не деформировались.
- Температура не должна превышать +40 °С.
- Расширители порогов загрунтованы поставщиком.
- При обращении с расширителями порогов следует пользоваться чистыми перчатками.

Время сушки

70 минут при 40 °С.

Подготовка

- Отшлифуйте как следует окрашенные поверхности. Применяйте шлифовальную бумагу 3М 1200 или 800.