

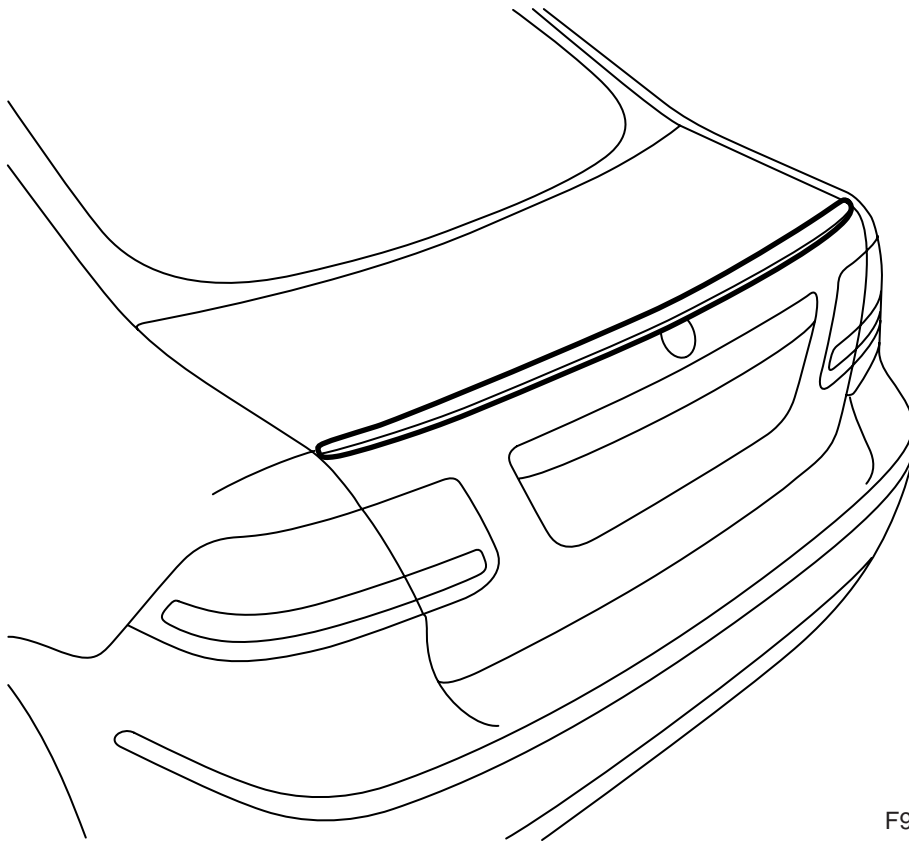


**MONTERINGSANVISNING · INSTALLATION INSTRUCTIONS
MONTAGEANLEITUNG · INSTRUCTIONS DE MONTAGE**

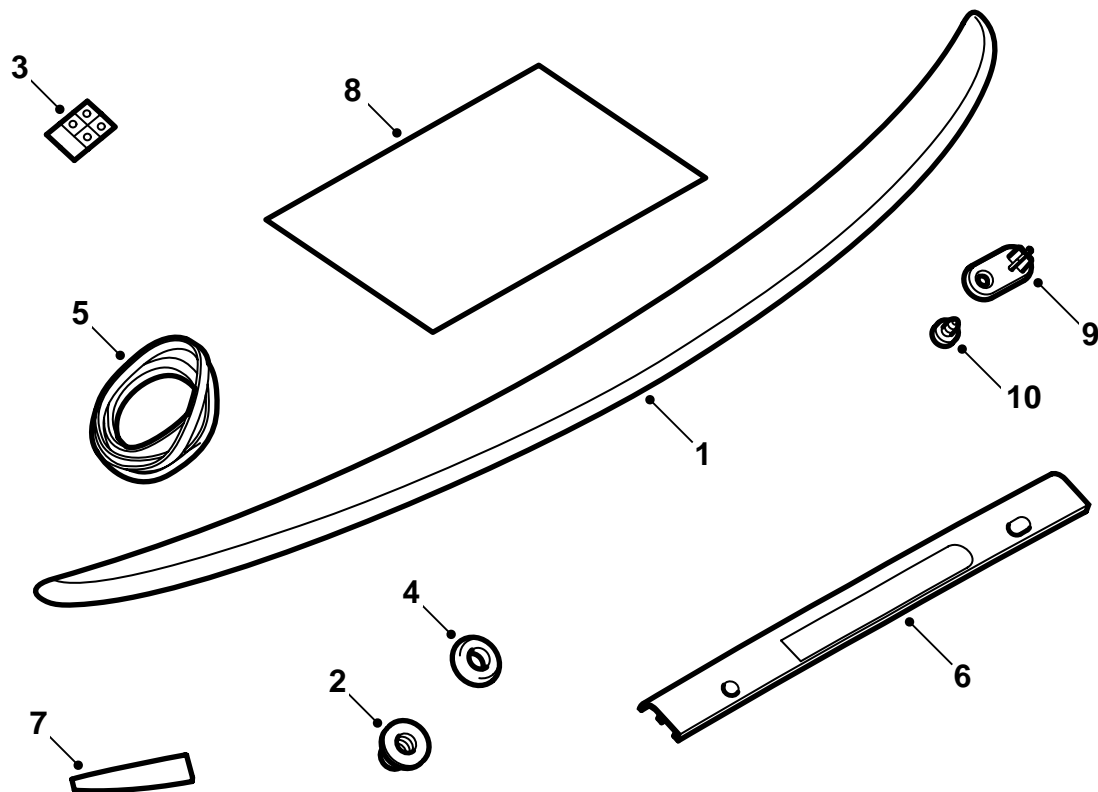
Saab 9-3 4-дв. M03-

Задний спойлер

Accessories Part No.	Group	Date	Instruction Part No.	Replaces
12 805 380	9:84-33	Oct 03	12 806 078	

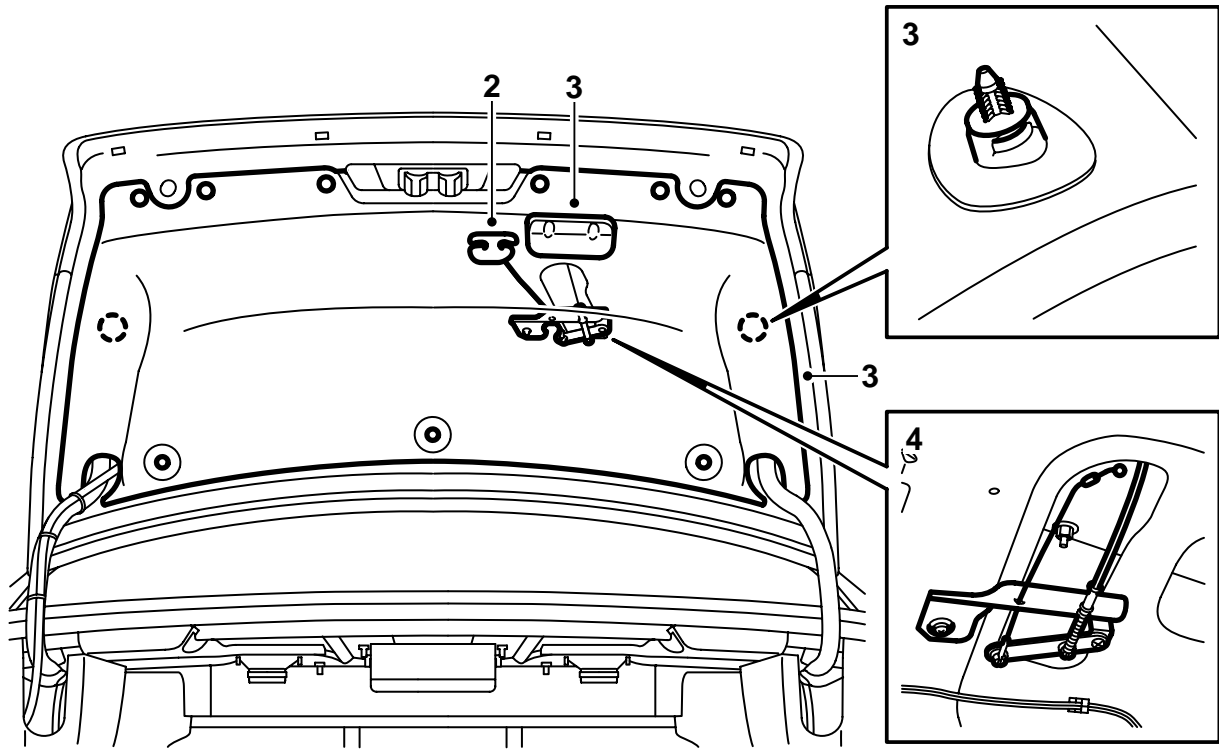


F980A318



F980A319

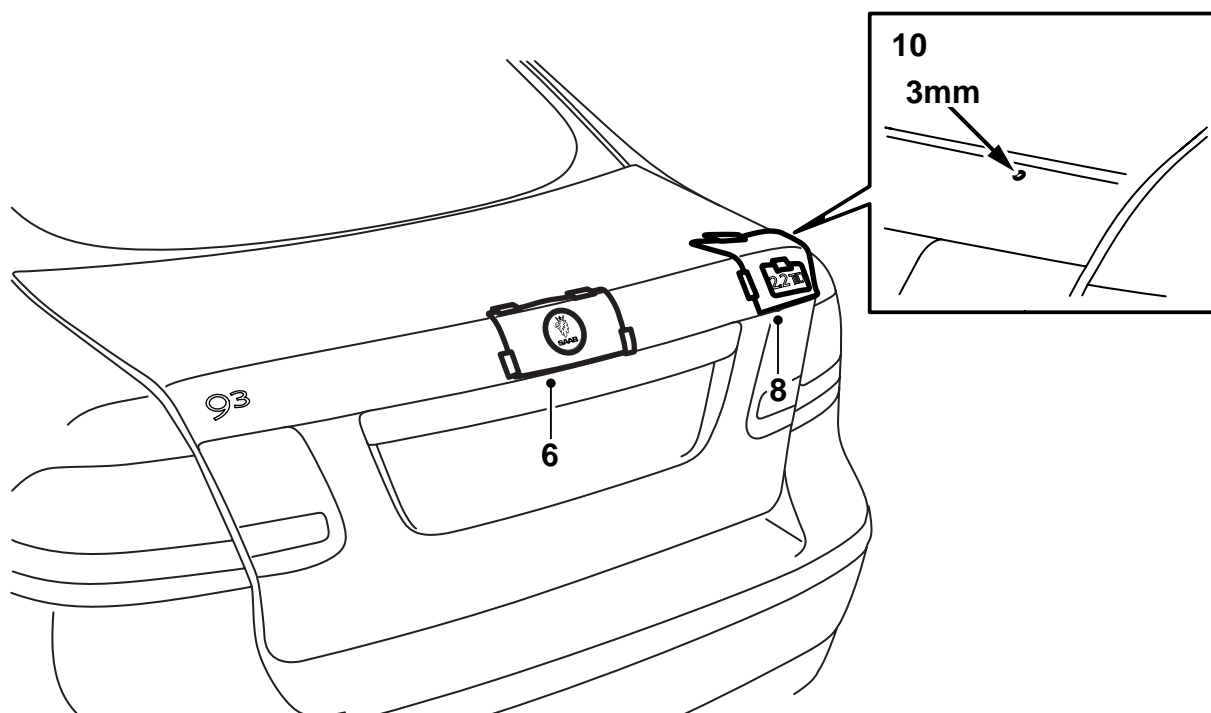
- 1 Спойлер
- 2 Гайка (4 шт.)
- 3 Цинковая лента (4 шт.)
- 4 Уплотнения (6 шт.) (2 не используются при монтаже аксессуара)
- 5 Лента предохраняющая от перетирания (2 шт.)
- 6 Усиление
- 7 Клейкая с двух сторон лента (2 шт.)
- 8 Шаблон
- 9 Пластмассовая направляющая (2 шт.) (не используется при монтаже аксессуара)
- 10 Винт (2 шт.) (не используется при монтаже аксессуара)



F980A010

Спойлер обработан снаружи серой грунтовкой и тем самым подготовлен для лакирования.

- 1 Покройте спойлер лаком под цвет кузова, см. "Предписания при лакировании грунтованной пластмассы ABS" в настоящей монтажной инструкции.
- 2 Откройте крышку багажника.
США: Демонтируйте ручку аварийного открывания.
- 3 Демонтируйте ручку для закрывания на внутренней стороне люка багажника, демонтируйте зажимы и демонтируйте обшивку люка багажника.
- 4 **США:** Демонтируйте винт механизма аварийного открывания и переведите механизм в сторону.



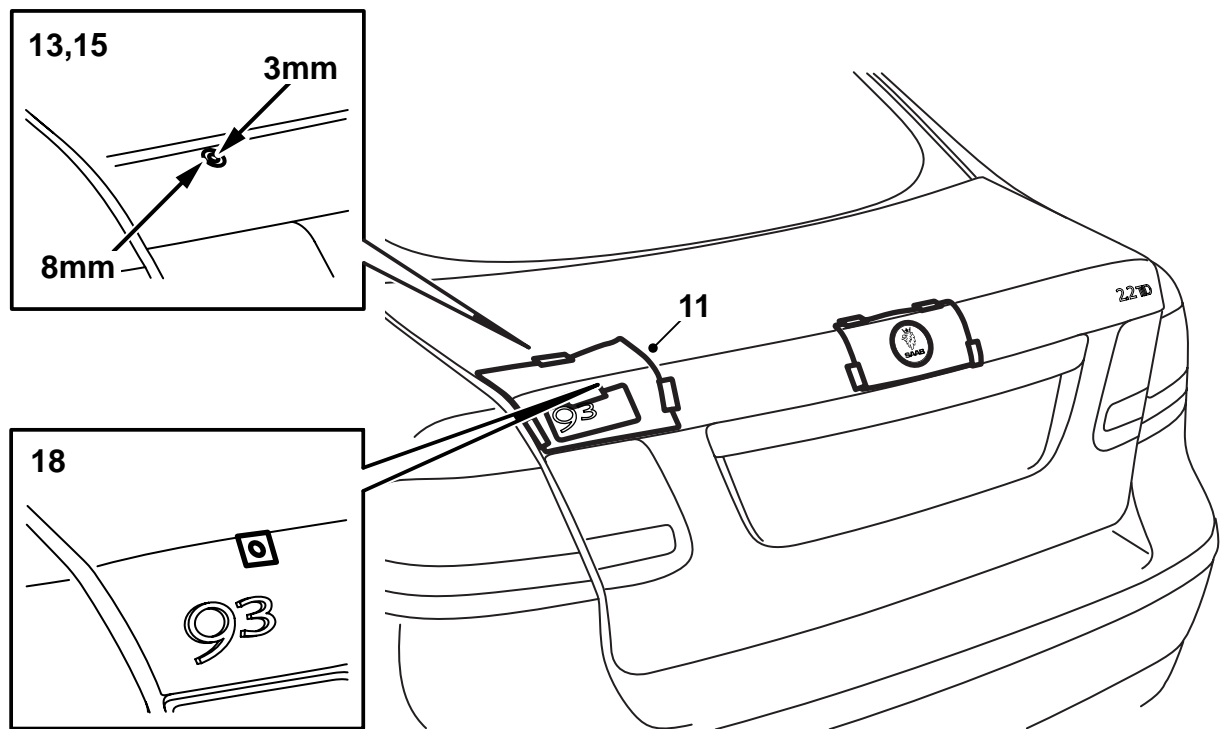
F980A323

- 5 Достаньте шаблон и вырежьте части шаблона согласно указаниям.
- 6 Наведите одну часть шаблона около круглой эмблемы на люке багажника
- 7 Смонтируйте куски ленты там где должно быть просверлено отверстие (2 шт.) и зафиксируйте шаблон лентой.
- 8 Наведите другую часть, так чтобы текст "ПР" был виден около заднего правого угла люка багажника.
- 9 Смонтируйте кусок ленты там, где должно быть просверлено отверстие и зафиксируйте лентой.
- 10 Просверлите отверстие сверлом в 3 мм согласно отметок на частях шаблона.

Указание

Не пользуйтесь кернером для отметки положения отверстия.

Не прижимайте дрель к люку багажника при сверлении.



F980A320

- 11 Демонтируйте шаблон около заднего правого угла люка багажника, поверните шаблон и наведите его так, чтобы текст был повернут к люку багажника около заднего левого угла люка багажника.
- 12 Смонтируйте кусок ленты там, где должно быть просверлено отверстие и зафиксируйте лентой.
- 13 Просверлите отверстие сверлом в 3 мм согласно отметки на части шаблона.
- 17 Обдерите отверстия и удалите стружки и хлопья краски. Очистите средством Teroson FL. Нанесите Standox 1K Fullprimer. Нанесите финишную краску. Обработайте внутренние поверхности отверстий средством Terotex HV 400 или Mercasol 1.
- 18 Смонтируйте прилагаемые цинковые куски ленты на люке багажника, чтобы крест находился над центром отверстия.

Указание

Не пользуйтесь кернером для маркировки положения отверстия.

Не прижимайте дрель к люку багажника при сверлении.

- 14 Демонтируйте части шаблона и куски ленты.
- 15 Просверлите отверстие сверлом на 8 мм.

Указание

Не прижимайте дрель к люку багажника при сверлении.

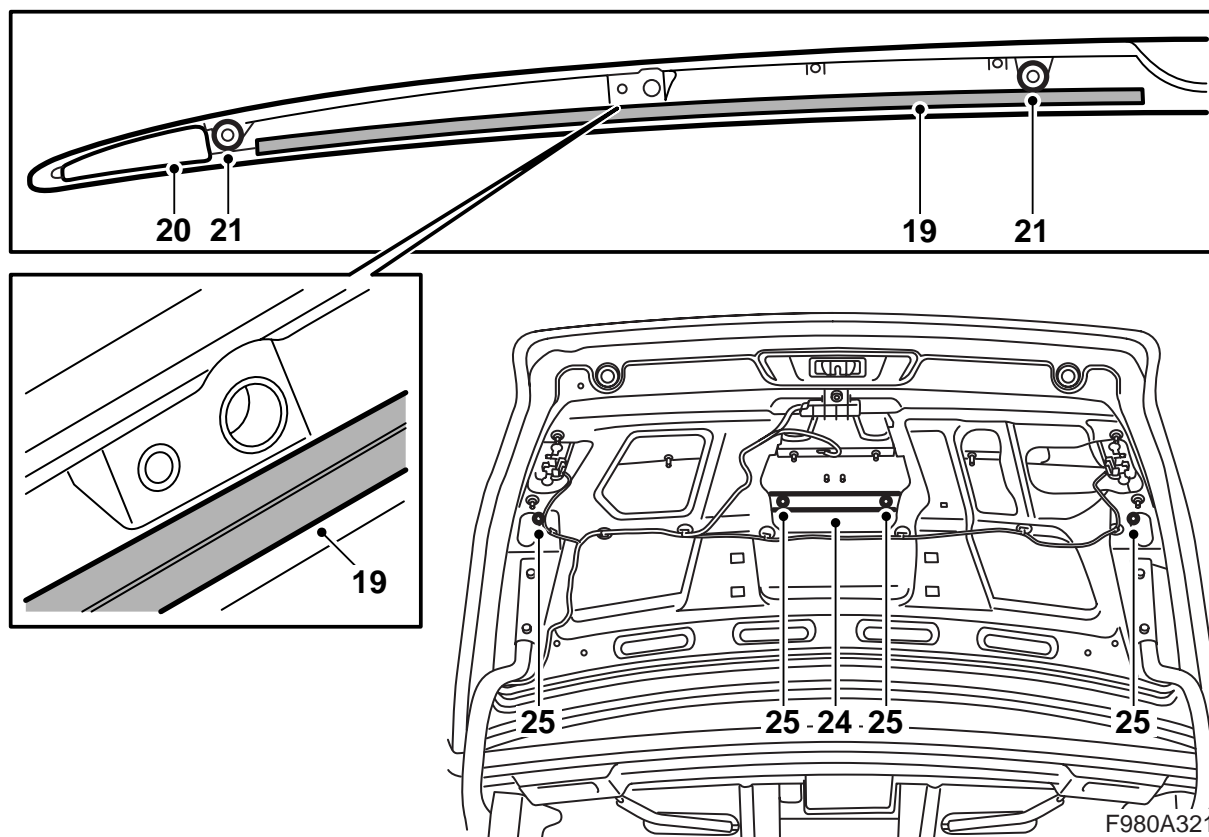
- 16 Наведите спойлер со штыревыми винтами в просверленные отверстия и проверьте соответствие спойлера.

Примечание

При необходимости сверло можно передвинуть немного в боковом направлении, чтобы отверстие было овальным.

Примечание

Следите за тем, чтобы куски ленты не были видны над спойлером.



- 19 Смонтируйте на спойлере ленту, предохраняющую от перетирания.

Указание

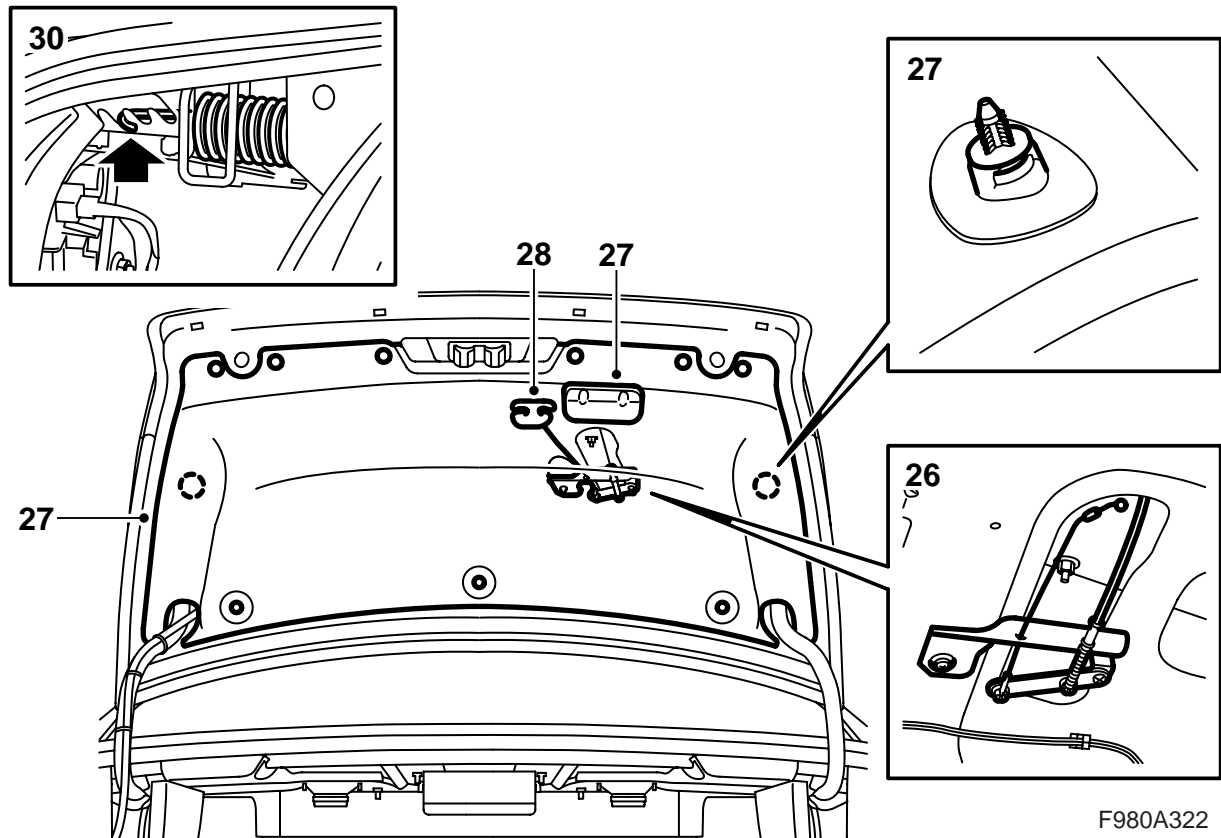
Лента должна быть смонтирована на внутреннем краю спойлера.

- 20 Смонтируйте клейкую с обеих сторон ленту на наружных концах спойлера.
- 21 Смонтируйте уплотнения на штыревых винтах.
- 22 Стяните защитную пленку с кусков клейкой с обеих сторон ленты, установите спойлер на люке багажника, отрегулируйте его по центру и прижмите, чтобы он был зафиксирован.
- 23 Осторожно откройте люк багажника и проверьте, чтобы спойлер был зафиксирован.
- 24 Снимите защитную пленку с усиления, установите усиление на средних штыревых винтах спойлера и наживите гайки.
- 25 Осторожно затяните гайки по несколько оборотов за один раз, пока не будет достигнут правильный момент затяжки.

Момент затягивания: 4 Нм.

Указание

Проверьте расположение спойлера и при необходимости отрегулируйте.



F980A322

- 26 **США:** Смонтируйте механизм аварийного открывания.
- 27 Смонтируйте обшивку на внутренней стороне люка багажника, смонтируйте зажим и смонтируйте ручку для закрывания.
- 28 **США:** Смонтируйте ручку аварийного открывания.
- 29 Опустите люки в обшивке багажника с правой и с левой стороны.
- 30 Натяните правую и левую пружины на захвате.
- 31 Опустите оба люка.
- 32 Закройте люк багажника.

Предписания при лакировке грунтованной пластмассы ABS

- Спойлер следует размещать во время лакировки так, чтобы он не деформировался.
- Температура не должна превышать +40 °С.
- Спойлер загрунтован поставщиком.
- При обращении со спойлером следует пользоваться чистыми перчатками.

Время сушки

70 минут при 40 °С.

Подготовка

- Отшлифуйте грунтованные поверхности. Пользуйтесь шлифовальной бумагой 3М 1200 или 800.