

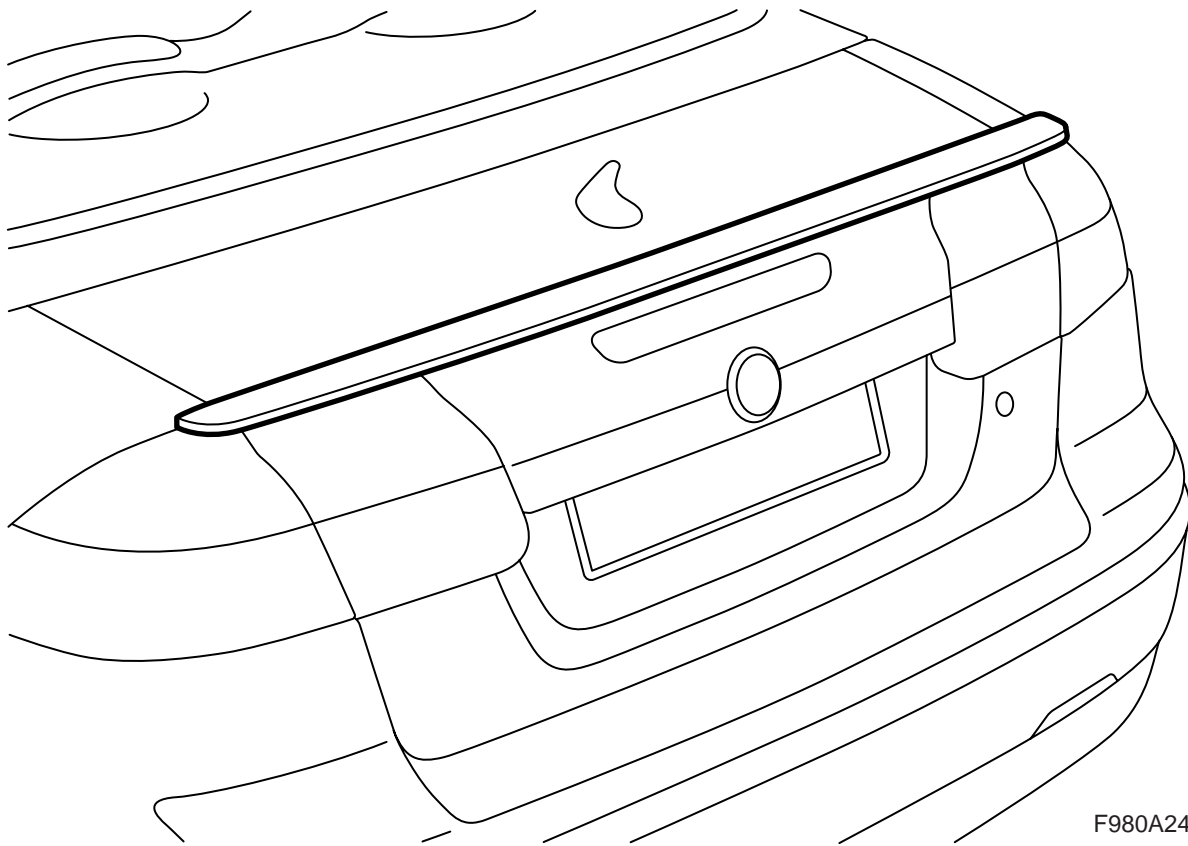


**MONTERINGSANVISNING · INSTALLATION INSTRUCTIONS
MONTAGEANLEITUNG · INSTRUCTIONS DE MONTAGE**

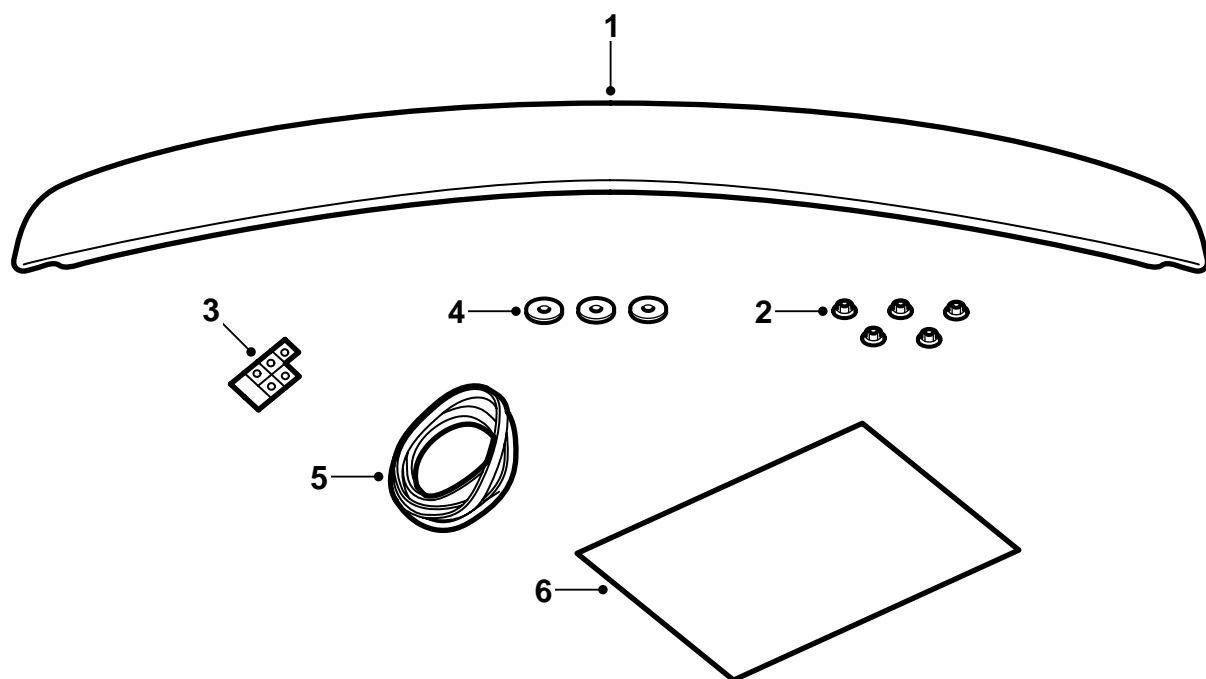
Saab 9-3 Кабриолет M04-

Задний спойлер

Accessories Part No.	Group	Date	Instruction Part No.	Replaces
12 832 496	9:84-27	May 03	12 832 497	

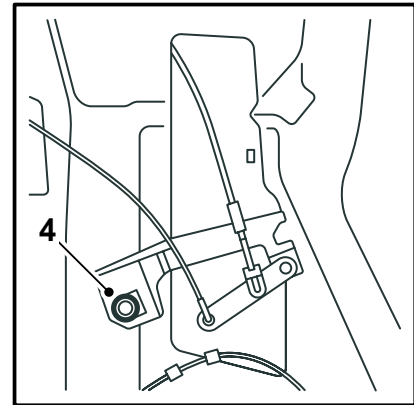
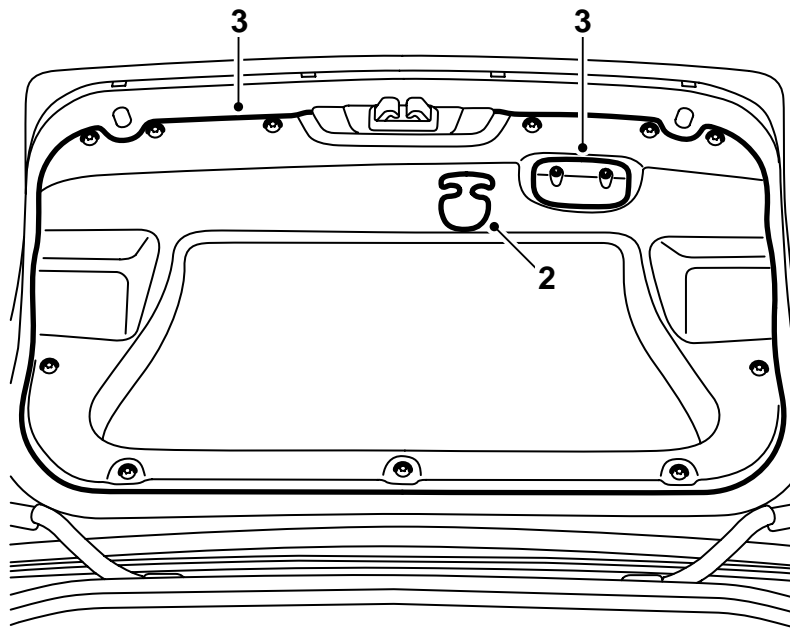


F980A245



F980A274

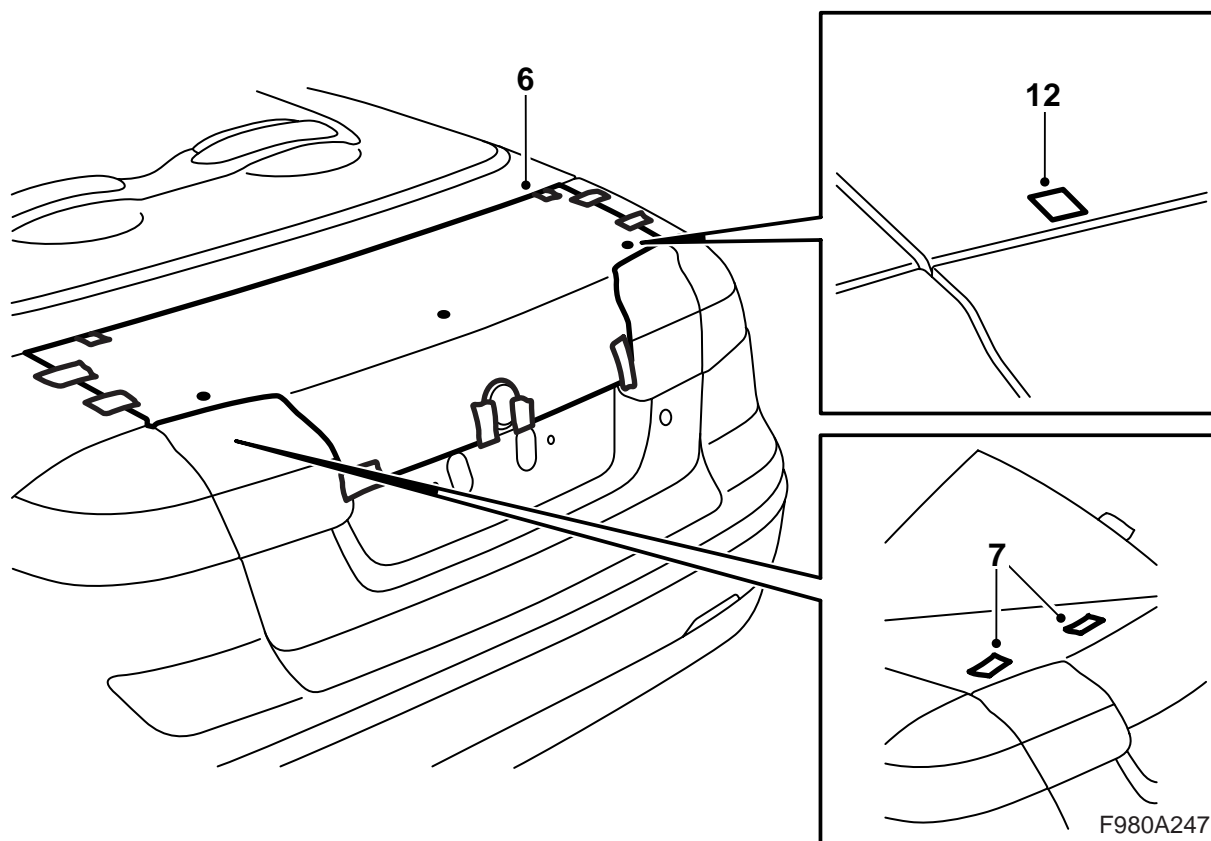
- 1 Спойлер
- 2 Гайка (5 шт.)
- 3 Цинковая лента (5 шт.)
- 4 Уплотнения (3 шт.)
- 5 Уплотняющий лист
- 6 Шаблон



F980A246

Спойлер обработан снаружи серой грунтовкой и тем самым подготовлен для лакирования.

- 1 Покройте спойлер лаком, см. "Предписания при лакировании грунтованной пластмассы ABS" в данной инструкции. Спойлер может с успехом быть покрыт лаком двух цветов под цвет кузова под пазом и черным цветом снаружи паза.
- 2 Откройте крышку багажника.
США: Демонтируйте ручку аварийного открывания.
- 3 Демонтируйте ручку для закрывания на внутренней стороне люка багажника, демонтируйте двухшаговые заклепки и демонтируйте обшивку люка багажника.
- 4 **США:** Демонтируйте винт механизма аварийного открывания и переведите механизм в сторону.



5 Вырежьте части по шаблону и склейте их лентой. Направьте части шаблона при помощи линейки.

Автомобиль с телефонной антенной на заднем люке: Вырежьте участок вокруг телефонной антенны так, чтобы можно было положить шаблон на люке багажника.

6 Наведите шаблон на люк багажника и на его передний угол. Пользуйтесь лентой, чтобы зафиксировать шаблон около эмблемы на люке багажника и на переднем углу люка багажника. Проверьте расстояние между отметками для отверстий на шаблоне, чтобы они совпадали со штыревыми винтами на спойлере.

7 Поднимите шаблон и смонтируйте куски ленты там, где будут просверлены отверстия (5 шт.).

8 Наведите опять шаблон и зафиксируйте его лентой.

Указание

Проверьте положение шаблона и при необходимости отрегулируйте.

9 Просверлите отверстия по отметкам.

Указание

Не пользуйтесь кернером для отметки положения отверстия.

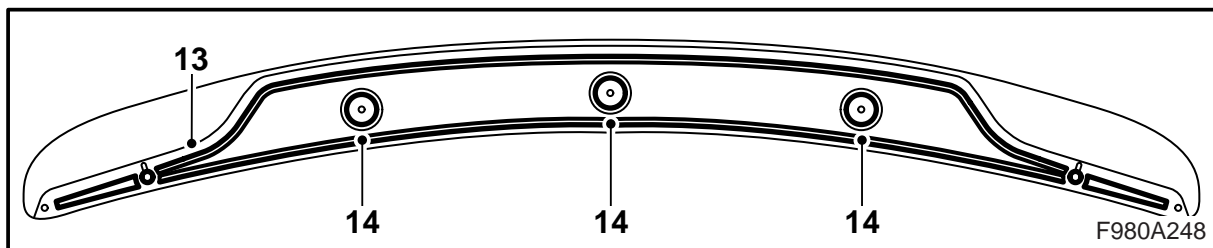
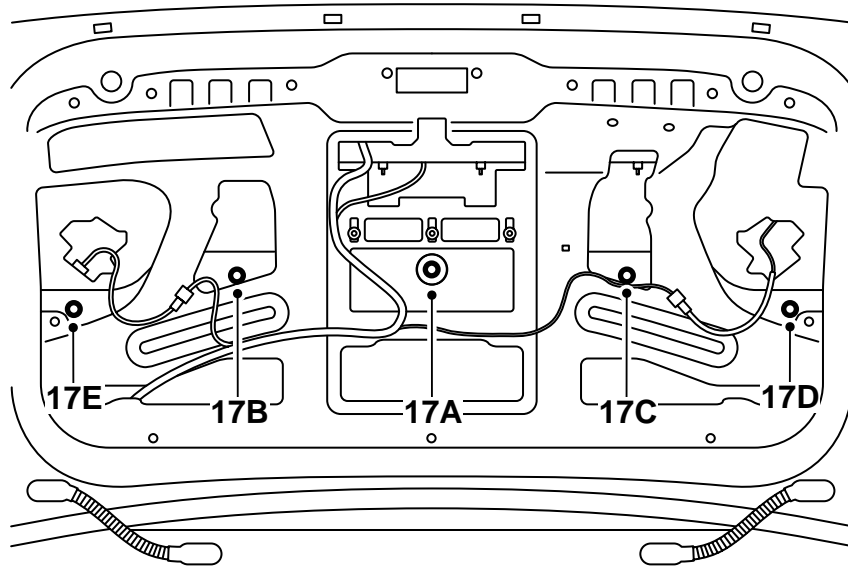
Не прижимайте дрель к люку багажника при сверлении.

Сверлите сверлом в 2 мм, затем сверлом в 5 мм и в конце сверлом в 7 мм.

10 Демонтируйте шаблон и куски ленты.

11 Обдерите отверстия и удалите стружки и хлопья краски. Очистите средством Teroson FL. Нанесите Standox 1K Fullprimer. Нанесите финишную краску. Обработайте внутренние поверхности отверстий средством Terotex HV 400.

12 Смонтируйте на люке багажника прилагаемые куски цинковой ленты.



13 Смонтируйте уплотняющий лист внутри по краю снизу на спойлере следующим образом:

- Вдоль по каждой стороне.
- Вдоль переднего края спойлеров между наружными винтами.
- Вдоль заднего края спойлеров между наружными винтами.

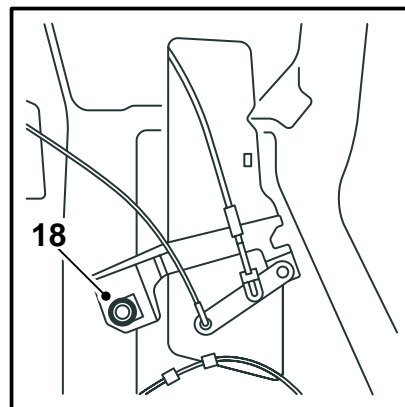
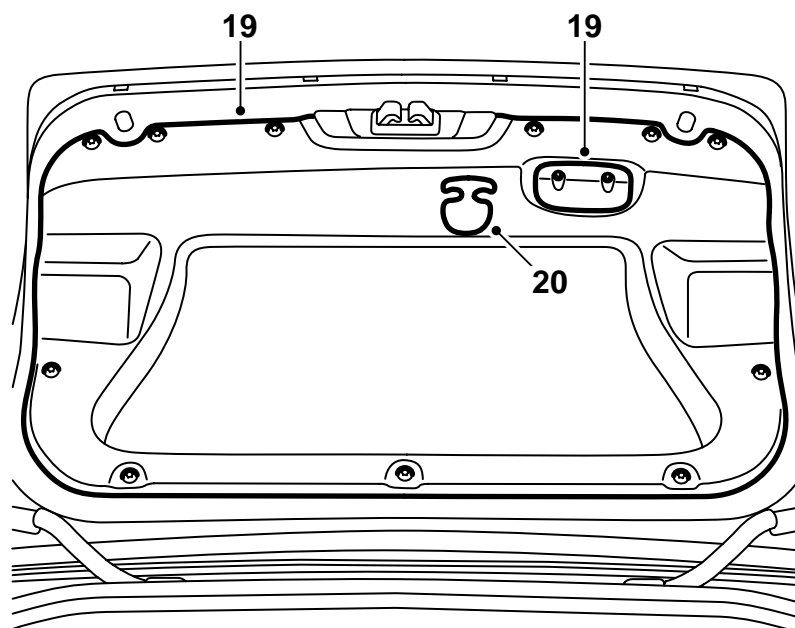
14 Смонтируйте уплотнения на винтах.

15 Установите спойлер на люке багажника.

16 Удерживайте спойлер на месте и осторожно откройте люк багажника.

17 Зафиксируйте вначале спойлер пятью гайками. Затем затяните осторожно гайки на несколько оборотов за один раз в порядке, показанном на рисунке (А, В, С, D, Е), пока не будет достигнуто правильное усилие затягивания.

Момент затягивания: 4 Нм



F980A249

- 18 **США:** Смонтируйте механизм аварийного открывания.
- 19 Смонтируйте обшивку на внутренней стороне люка багажника, смонтируйте двухшаговые заклепки и смонтируйте ручку для закрывания.
- 20 **США:** Смонтируйте ручку аварийного открывания.
- 21 Закройте люк багажника.

⚠ ПРЕДУПРЕЖДЕНИЕ

Так как спойлер выступает за стороны люка багажника, есть риск ущемления между спойлером и задними крыльями автомобиля.

Предупредите клиента о риске ущемления.

Предписания при лакировке грунтованной пластмассы ABS

- Спойлер следует размещать во время лакировки так, чтобы он не деформировался.
- Температура не должна превышать +40°C.
- Спойлер загрунтован поставщиком.
- Если спойлер подлежит двухцветному лакированию, то паз должен быть использован при маскировке.
- При обращении со спойлером следует пользоваться чистыми перчатками.

Время сушки

70 минут при 40°C.

Подготовка

- Отшлифуйте грунтованные поверхности. Пользуйтесь шлифовальной бумагой 3М 1200 или 800.