

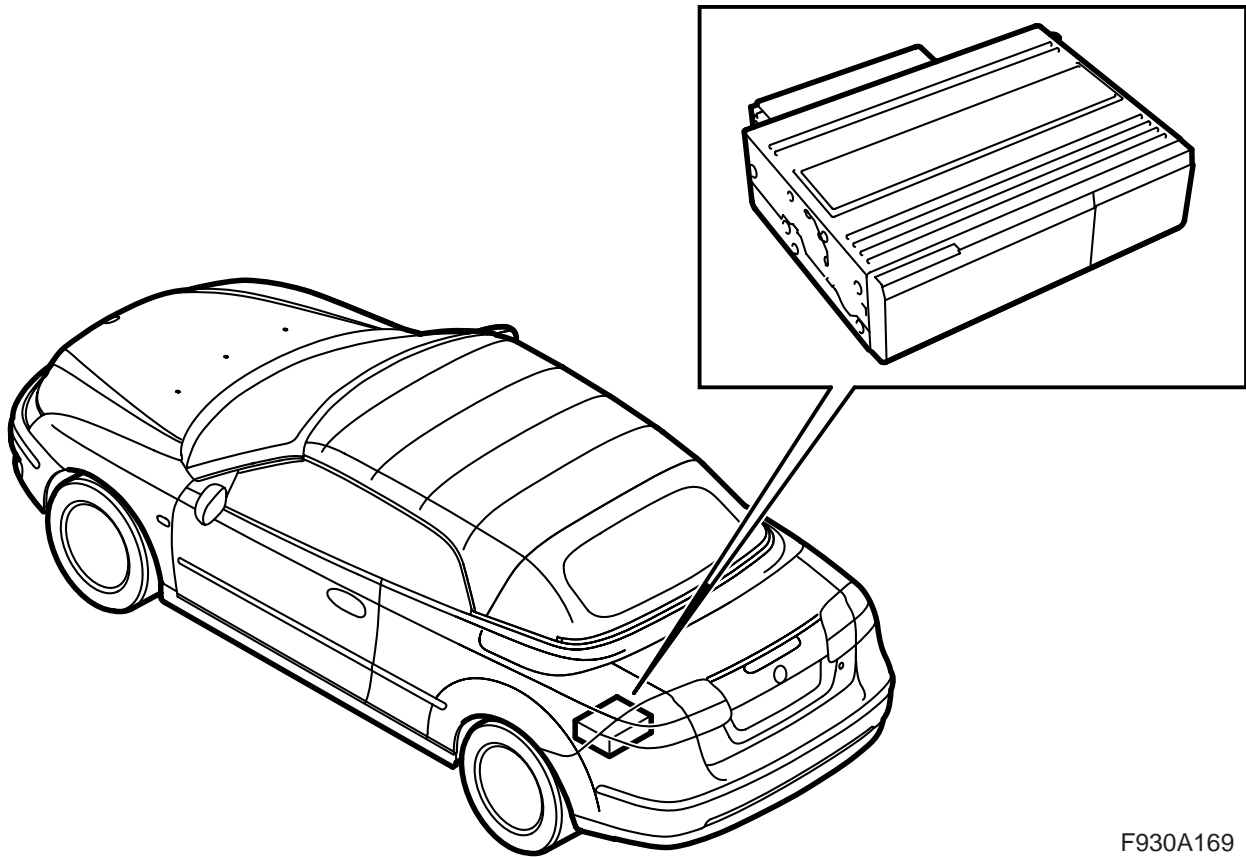


**MONTERINGSANVISNING · INSTALLATION INSTRUCTIONS
MONTAGEANLEITUNG · INSTRUCTIONS DE MONTAGE**

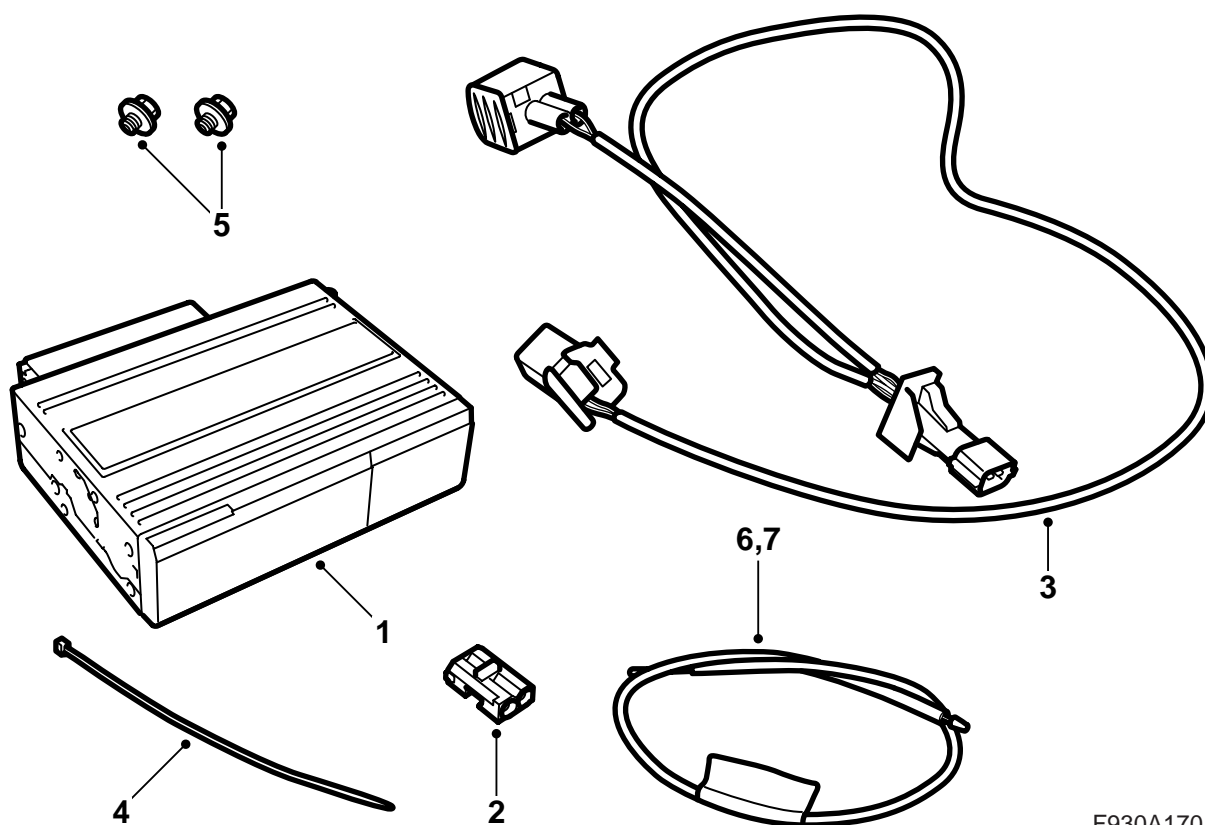
Saab 9-3 Кабриолет M04-

КД-чейнджер, отсек багажника

Accessories Part No.	Group	Date	Instruction Part No.	Replaces
12 832 501	9:36-24	Apr 03	12 832 511	



F930A169



F930A170

- 1 КД-чейнджер
- 2 Контактный разъем оптического кабеля, 2-х полюсный
- 3 Проводка
- 4 Хомут
- 5 Винт (2 шт.)
- 6 Оптический кабель (между передним усилителем и консолью в отсеке багажника)
- 7 Оптический кабель (используется только в том случае, когда имеется другое оборудование в консоли отсека багажника)

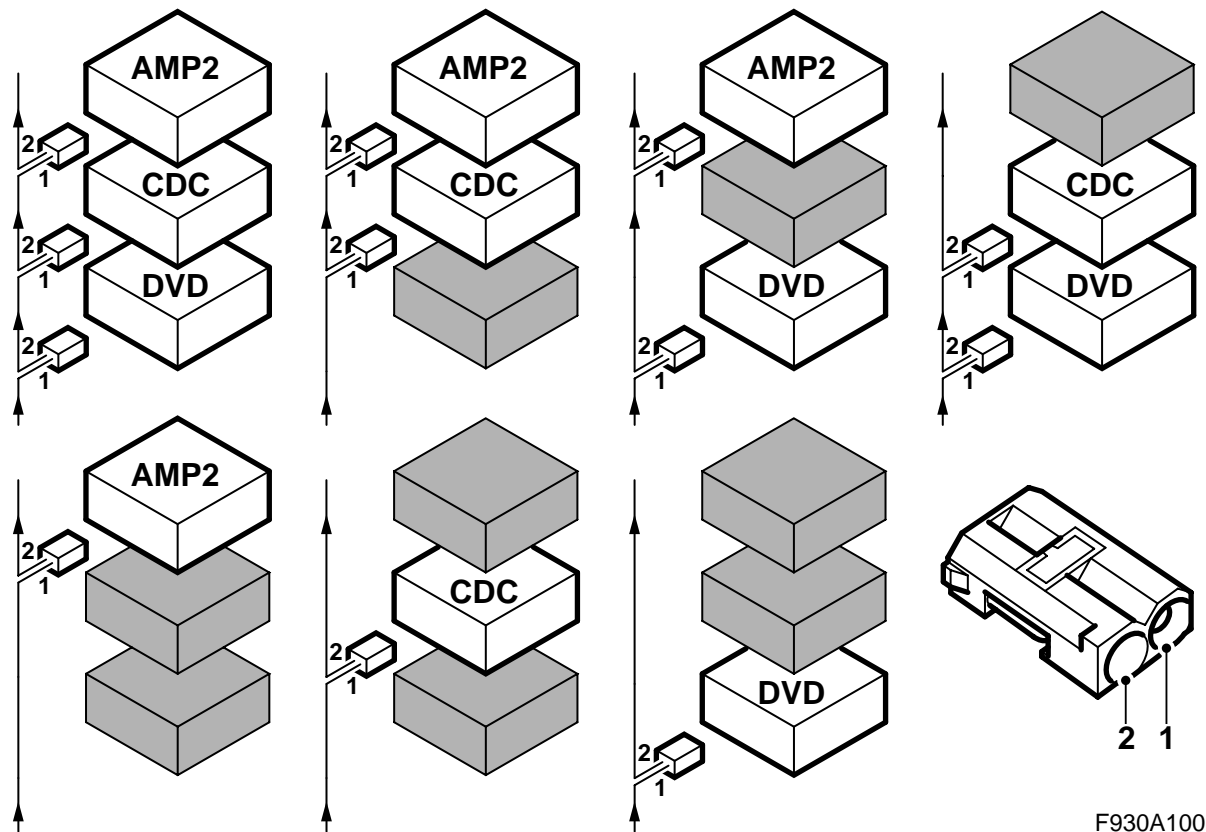
Кроме того, понадобятся следующие детали (заказываются отдельно)

Монтаж

Автомобиль без консоли около заднего токораспределительного узла, см. стр. 4.

Автомобиль, на котором имеется консоль с усилителем и/или проигрывателем DVD около заднего токораспределительного узла, см. стр. 19.

Консоль для оборудования в отсеке багажника (на некоторых автомобилях)



F930A100

Шинная коммуникация

Коммуникация между многими частями электрической системы автомобиля при помощи шин. Есть три различных типа шинной коммуникации: Р-шина (Powertrain Bus, шина ведущего узла), I-шина (Instrument Bus, шина приборов) и О-шина (Optic Bus). Коммуникация между звуковой системой, а также навигационной и телефонной системой осуществляется по О-шине.

О-шина оптическая кольцевого типа. Два оптических кабеля подсоединены к каждому блоку управления на шине, один оптический кабель для приема и один для передачи. Принимаемые сообщения конвертируются каждым блоком управления из оптических в электрические сигналы и затем при передаче опять конвертируются в оптические сигналы. Скорость передачи информации по О-шине 25 Мбит/сек.

Указание

Исключительно важно, чтобы все оборудование, подключенное к О-шине было подключено в специальном порядке, см. иллюстрацию и чтобы кольцо цепи было всегда замкнуто.

Соединение другим методом, не соответствующим описанному в монтажной инструкции может привести к тому, что некоторые из систем автомобиля не будут функционировать.

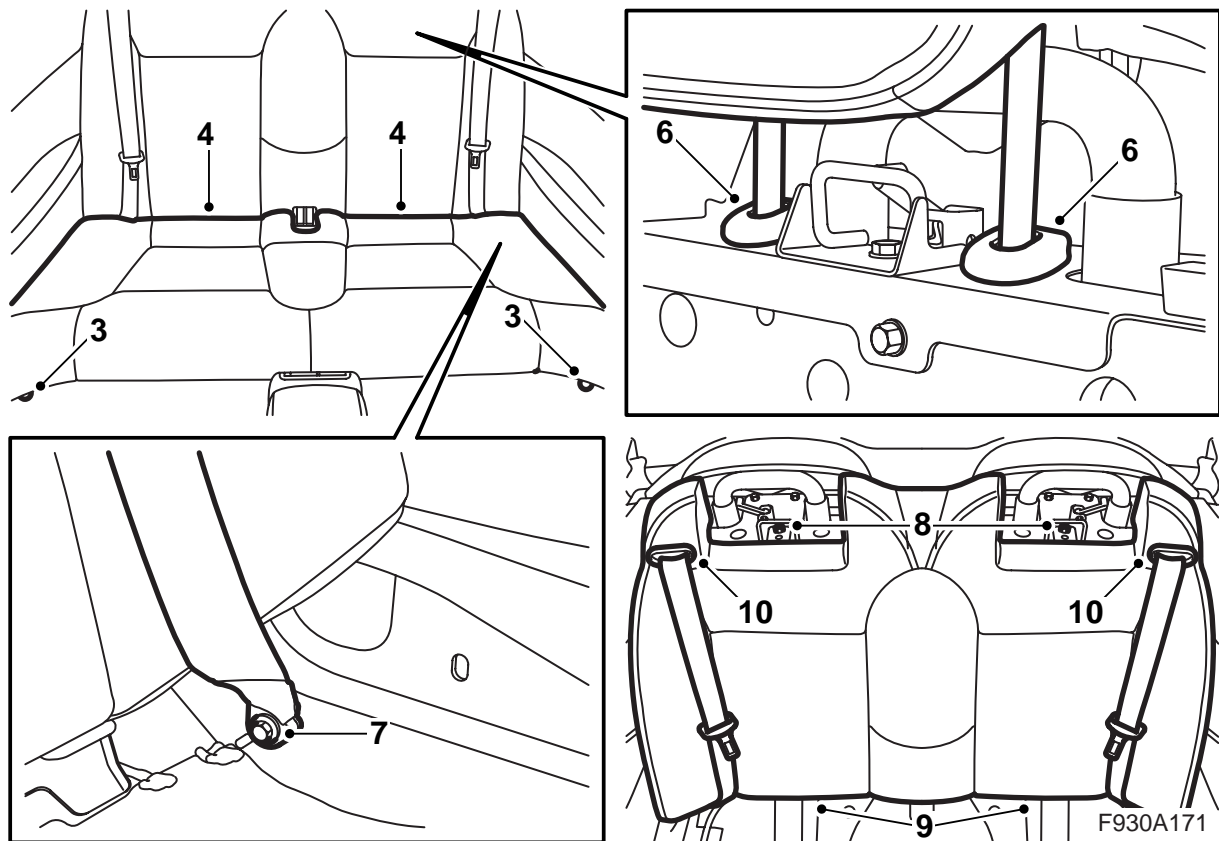
AMP1 - это усилитель сзади левой задней обшивки.
AMP2 - это усилитель около заднего токораспределительного узла
CDC - это КД-чейнджер около заднего токораспределительного узла
DVD - это проигрыватель DVD около заднего токораспределительного узла

При монтаже нового оборудования, которое должно быть подключено к О-шине, важно, чтобы оно было подключено с правильной стороны от уже имеющегося оборудования.

Указание

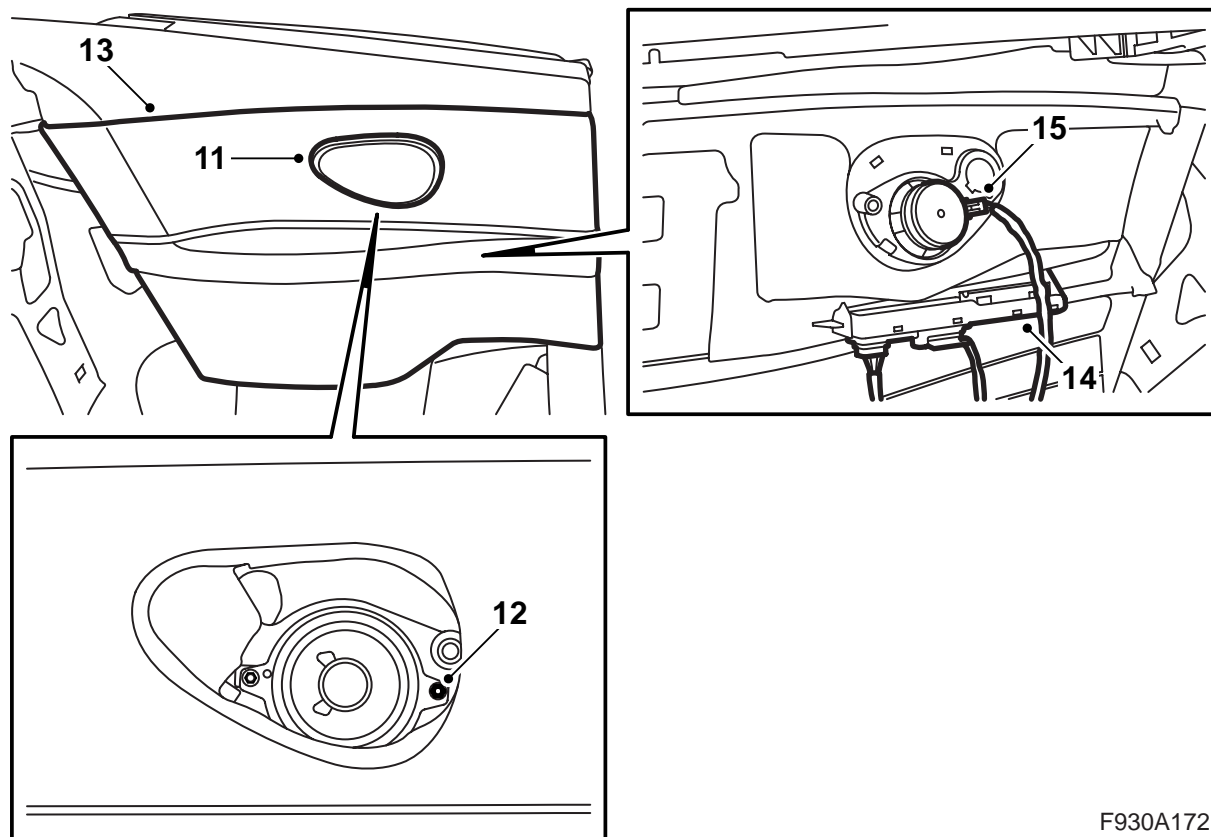
Оптические кабели требуют осторожного обращения, чтобы не изменить сигнал.

- Исключительно важно, чтобы два провода в контактном разъеме не перепутать местами.
 - Кабели не могут быть удлинены.
 - Радиус изгиба провода не должен превышать 25 мм.
 - Провод не должен подвергаться температурам, выше 85 °С.
 - Концы провода должны быть свободны от загрязнения.
 - Провод не должен подвергаться ударам, что может вызвать белую окраску на прозрачной пластмассе и тем самым уменьшить силу света. Это может привести к обрыву в коммуникации.
 - Провод не должен прилегать к какому-либо острому краю, что также вызывает снижение сигнала.
-



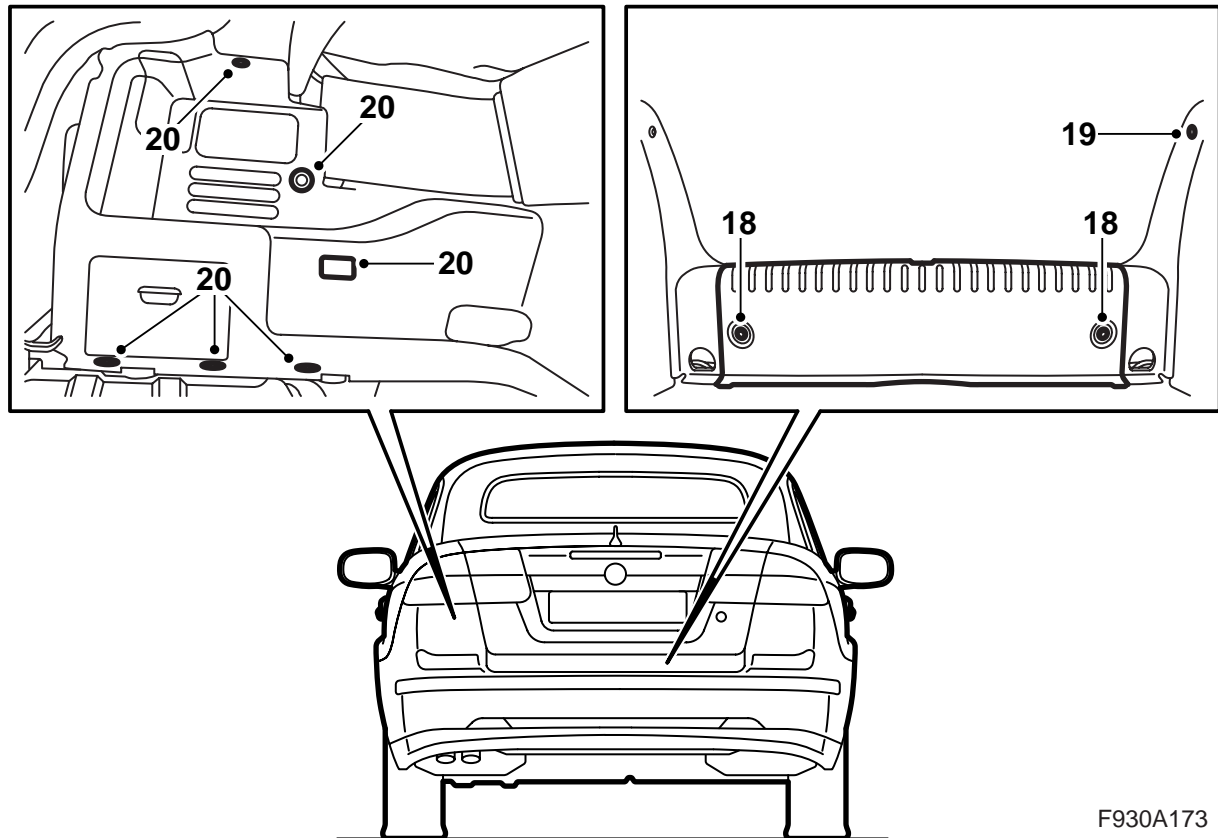
Автомобиль без консоли около заднего токораспределительного узла

- 1 Опустите полностью открываемый верх, но оставьте колпак открываемого верха открытым.
- 2 Откройте заднее боковое окно на левой стороне полностью.
- 3 Демонтируйте винты, которыми подушка заднего сиденья закреплена к переднему краю.
- 4 Поднимите подушку и потяните её вперед, чтобы она освободилась.
- 5 Потяните оба задних подголовника в их самое высокое положение.
- 6 Прижмите фиксатор на втулке подголовников. Удерживайте фиксатор прижатым и демонтируйте подголовник.
- 7 Демонтируйте винты нижнего крепления ремней безопасности.
- 8 Демонтируйте два винта верхнего фиксатора спинки сиденья.
- 9 Потяните нижнюю часть спинки сиденья и поднимите спинку вверх.
- 10 Вытолкните направляющую ремня безопасности из спинки сиденья и достаньте ремень безопасности из направляющей и спинки.



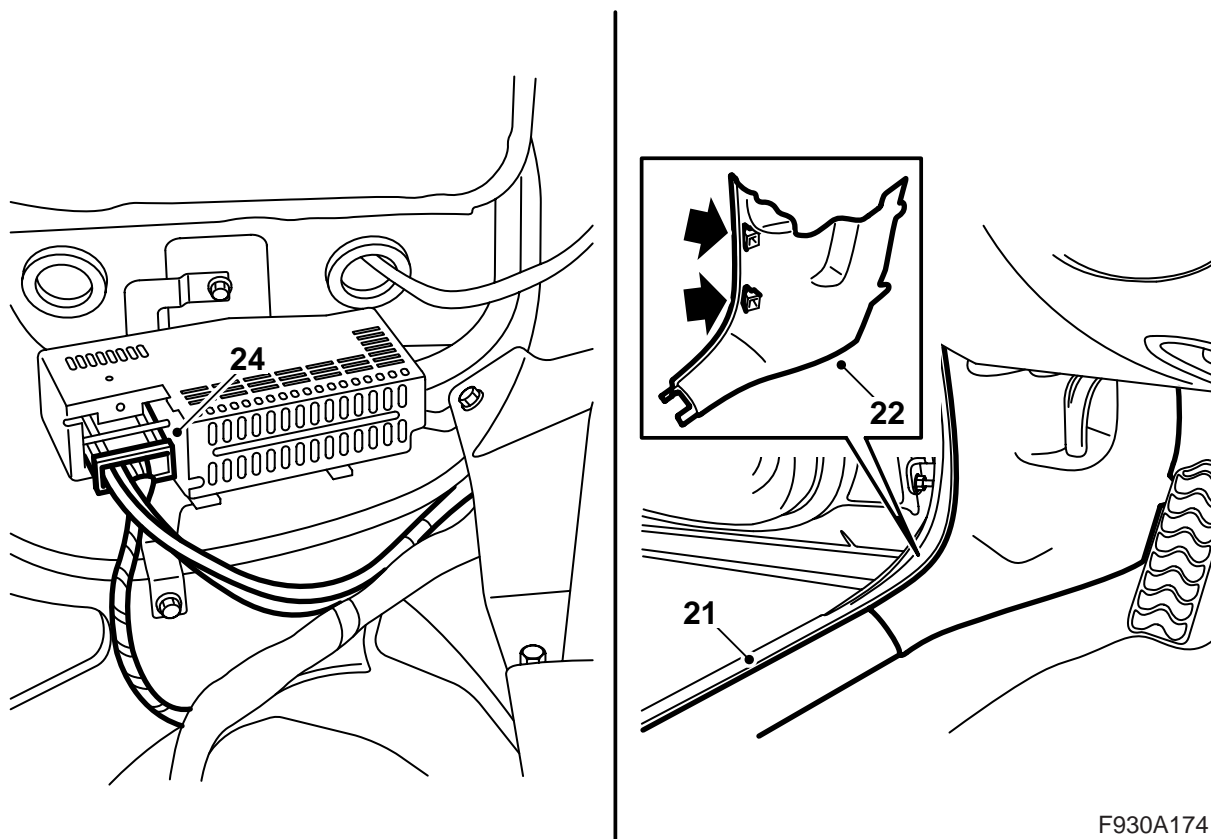
F930A172

- 11 Демонтируйте осторожно решетку динамика с левой задней обшивки. Пользуйтесь демонтакным инструментом 82 93 474.
- 12 Демонтируйте винт, которым задняя боковая обшивка закреплена на левой стороне.
- 13 Поднимите боковую обшивку вверх. Не потеряйте резиновое защитное покрытие.
- 14 Снимите блок управления с захвата на боковой обшивке, но не демонтируйте контактный разъем блока управления, так как в таком случае будет подан код неисправности.
- 15 Демонтируйте контактный разъем динамика и демонтируйте боковую обшивку.



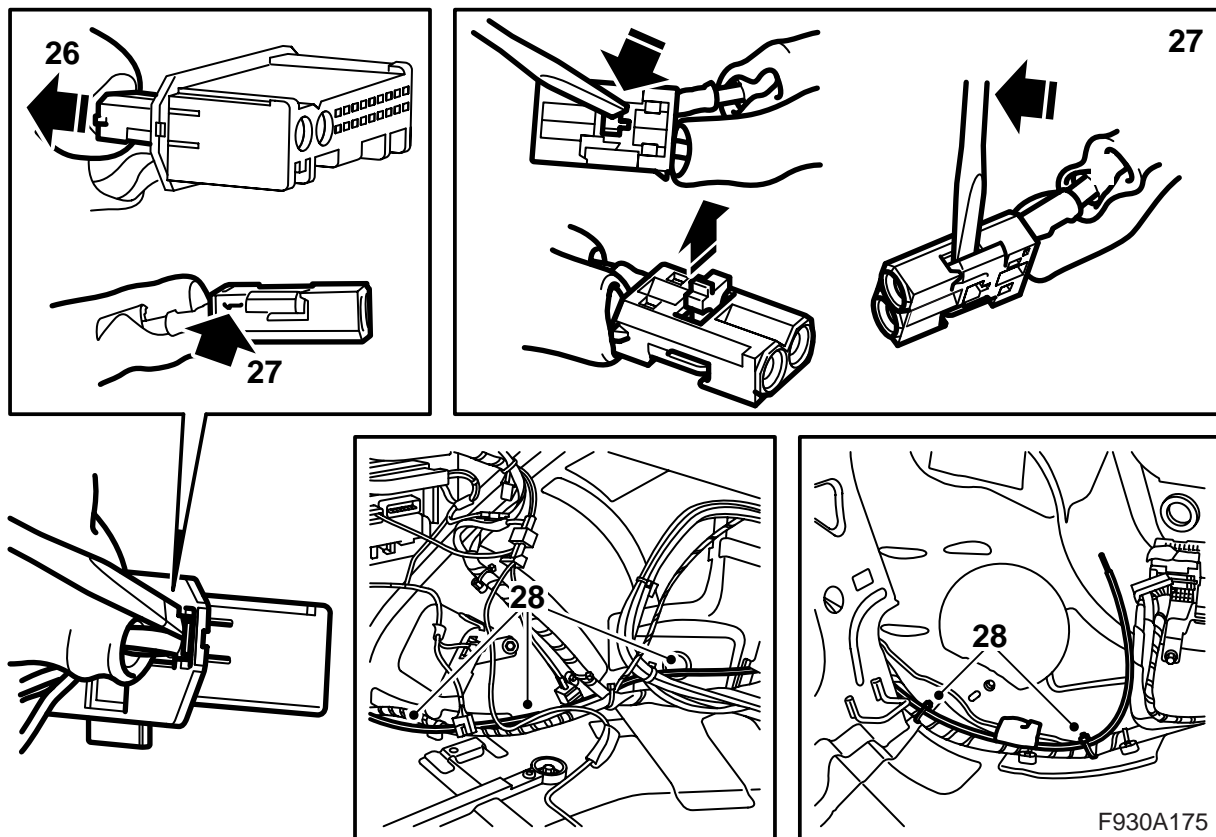
F930A173

- 16 Опустите открываемый верх и откройте люк багажника.
- 17 Демонтируйте минусовой кабель аккумулятора и достаньте ключ из замка зажигания.
- 18 Демонтируйте коврик на полу багажника и демонтируйте защиту порога отсека багажника.
- 19 Демонтируйте боковую накладку порога на левой стороне.
- 20 Демонтируйте зажим левой боковой обшивки и отогните в сторону обшивку. Снимите хомут на боковой обшивке сзади и демонтируйте контактный разъем освещения багажника. Демонтируйте боковую обшивку.



F930A174

- 21 Демонтируйте защиту порога с левой стороны автомобиля.
- 22 Демонтируйте нижнюю часть обшивки А-стойки на левой стороне.
- 23 Установите левое переднее сиденье в свое переднее положение и наклоните спинку вперед.
- 24 Демонтируйте контактный разъем с усилителя.



25 Найдите кабель с зеленой отметкой около усилителя.

Если отсутствует цветная отметка и если около заднего токораспределительного узла нет консоли: Выполните указания в пунктах 49 и 50 в данной инструкции, посветите лампой на оптический кабель около усилителя и наблюдайте за оптическими кабелями в отсеке багажника, чтобы определить данный оптический кабель. Отметьте клейкой лентой.

Указание

Оптические кабели требуют осторожного обращения, чтобы не изменить сигнал.

- Исключительно важно, чтобы два провода в контактном разъеме не перепутать местами.
- Радиус изгиба провода не должен превышать 25 мм.
- Концы провода должны быть свободны от загрязнения.
- Провод не должен подвергаться ударам, что может вызвать белую окраску на прозрачной пластмассе и тем самым уменьшить силу света. Это может привести к обрыву в коммуникации.
- Провод не должен прилегать к какому-либо острому краю, что также вызывает снижение сигнала.

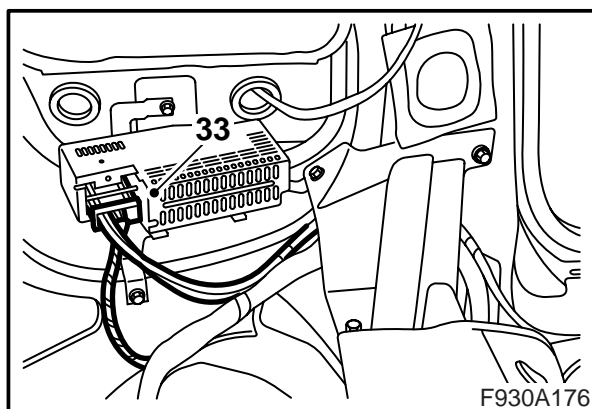
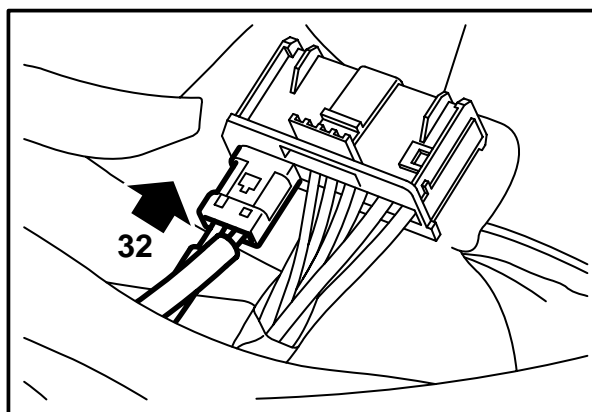
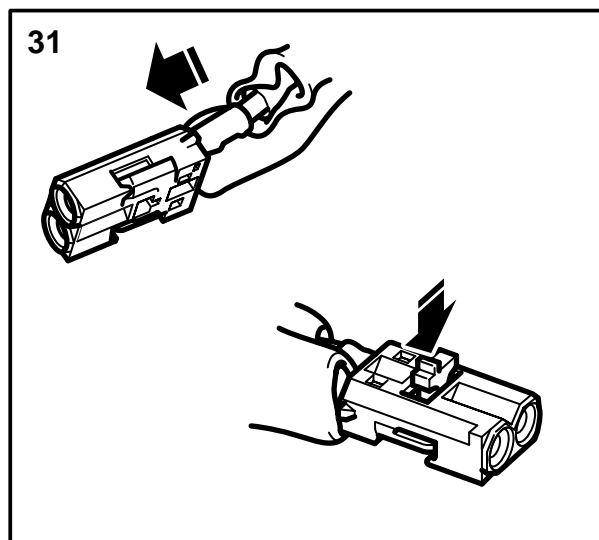
26 Демонтируйте контактный разъем оптического кабеля (маленький контакт) с контактного разъема усилителя.

27 Демонтируйте оптический кабель, подключенный в положение 1, открыв для этого фиксатор на контактном разъеме и осторожно потянув захват.

28 Расположите оптический кабель набора вдоль имеющейся проводки автомобиля, начиная от усилителя и до заднего токораспределительного узла.

29 Демонтируйте щит с соединения на оптическом кабеле набора.

30 Смонтируйте щит на демонтированном соединении оптического кабеля и осторожно отведите в сторону оптический кабель, чтобы он не был поврежден.



31 Проверьте, чтобы оптический кабель не сгибался и смонтируйте соединение на оптическом кабеле в положении 1 в маленьком контактном разъеме к усилителю. Смонтируйте фиксирующий зажим.

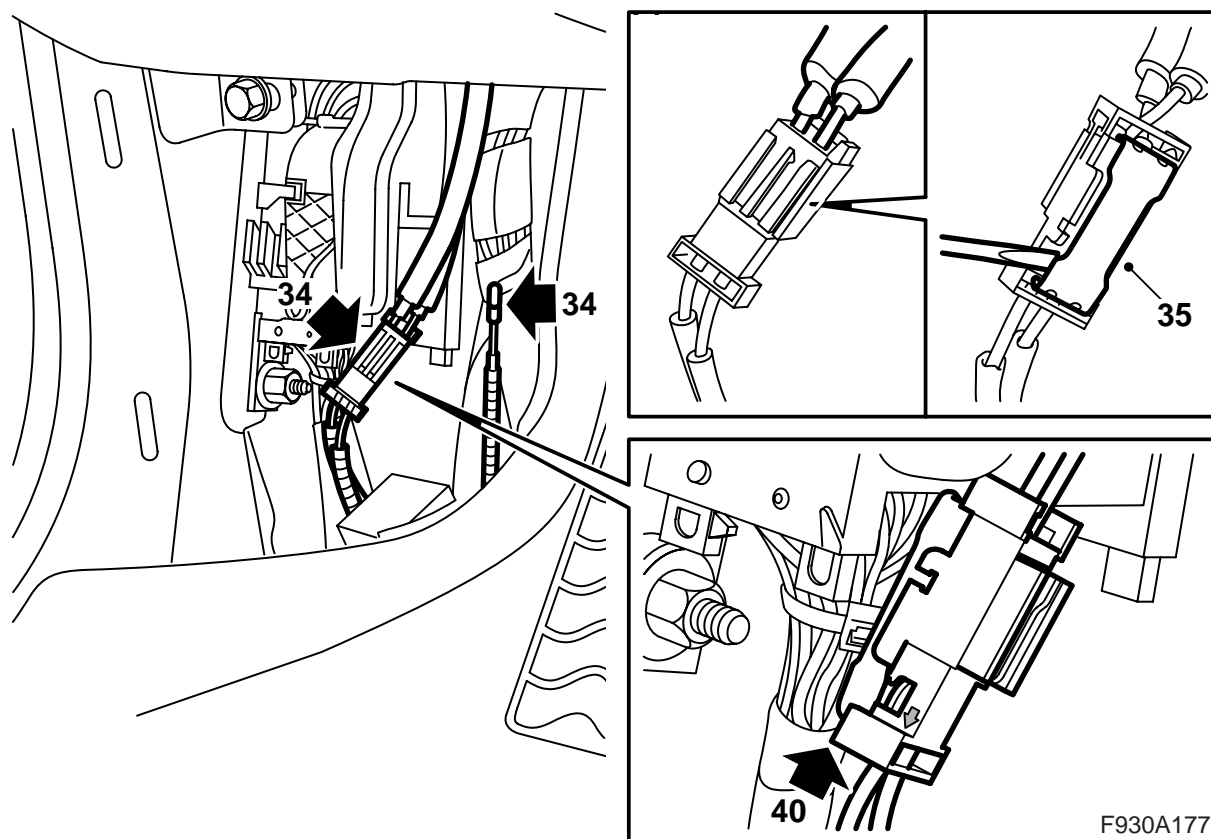
Указание

Оптические кабели требуют осторожного обращения, чтобы не изменить сигнал.

- Исключительно важно, чтобы два провода в контактном разъеме не перепутать местами.
- Радиус изгиба провода не должен превышать 25 мм.
- Концы провода должны быть свободны от загрязнения.
- Провод не должен подвергаться ударам, что может вызвать белую окраску на прозрачной пластмассе и тем самым уменьшить силу света. Это может привести к обрыву в коммуникации.
- Провод не должен прилегать к какому-либо острому краю, что также вызывает снижение сигнала.

32 Смонтируйте маленький контактный разъем в большом контактном разъеме.

33 Подсоедините усилитель.



34 Найдите свободный оптический кабель и соединительный разъем с подсоединенными оптическими кабелями около левой нижней А-стойки (отмечен лентой на канале кабеля).

⚠ ПРЕДУПРЕЖДЕНИЕ

Красный видимый свет лазерного класса 1. Не смотрите прямо в оптическое волокно или в контактный разъем блока управления с близкого расстояния. Расстояние менее 20 мм между глазом и источником света может повредить глаза.

35 Поднимите замыкающую шайбу соединительного разъема.

36 Демонтируйте оптический кабель с той позиции в соединительном разъеме, где стрелка направлена наружу, в сторону оптического кабеля.

Указание

Оптические кабели требуют осторожного обращения, чтобы не изменить сигнал.

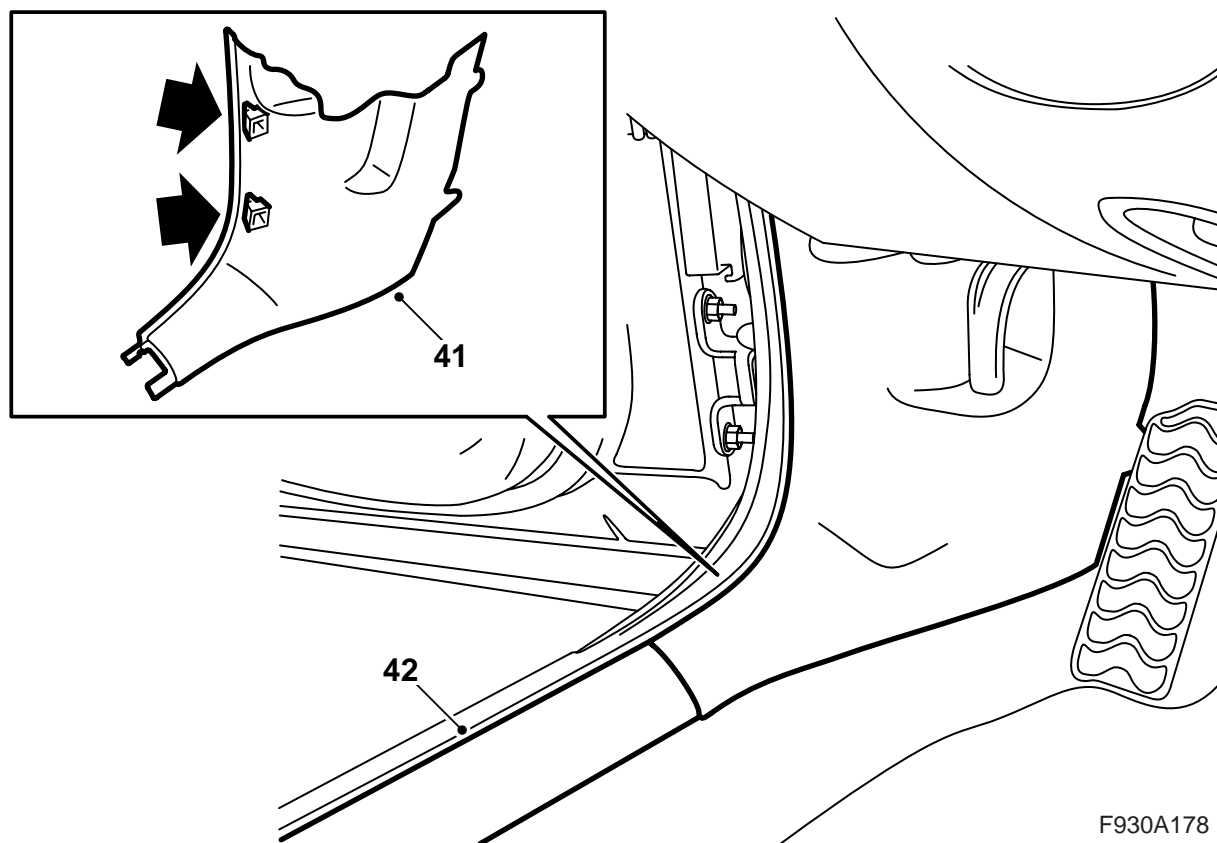
- Исключительно важно, чтобы два провода в контактом разъеме не перепутать местами.
- Радиус изгиба провода не должен превышать 25 мм.
- Концы провода должны быть свободны от загрязнения.
- Провод не должен прилегать к какому-либо острому краю, что также вызывает снижение сигнала.

37 Демонтируйте фиксирующую ленту со свободного оптического кабеля.

38 Демонтируйте щит с соединения.

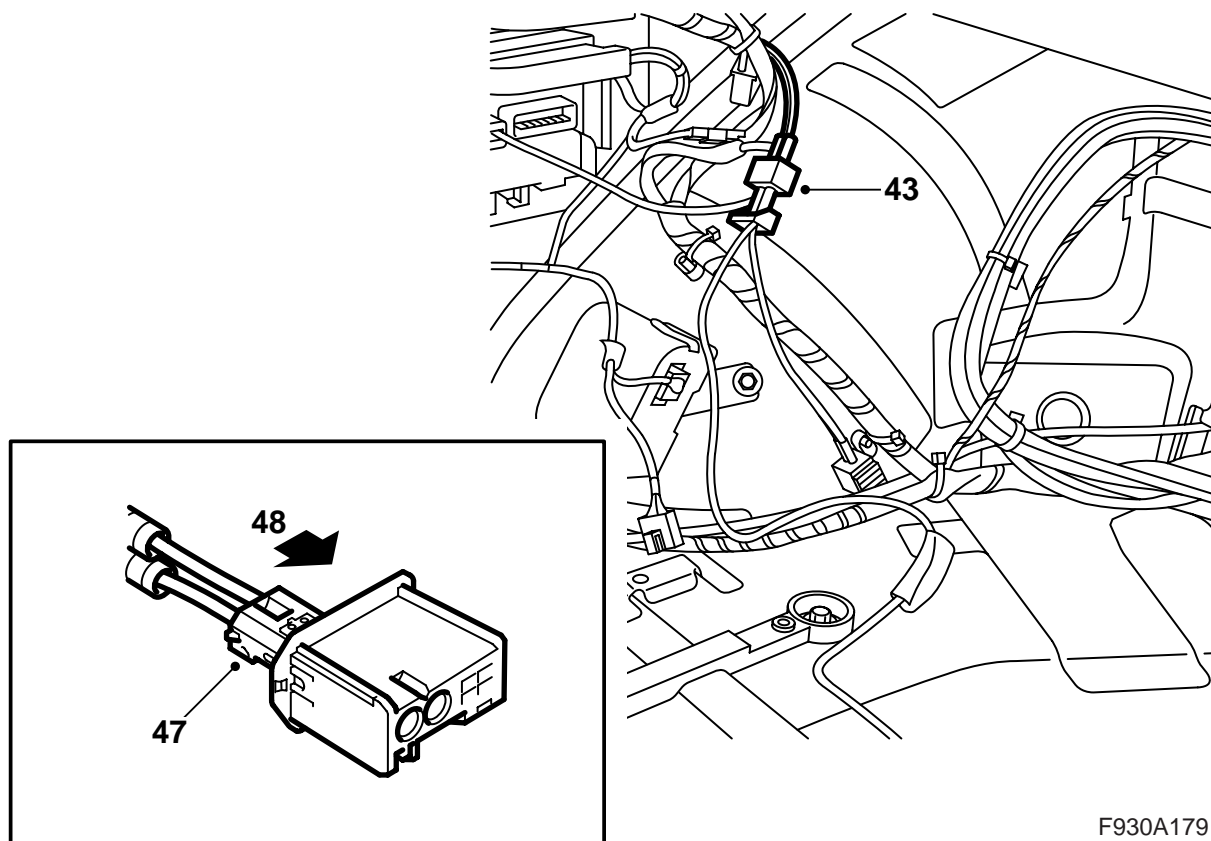
39 Смонтируйте щит на соединении демонтированного оптического кабеля, осторожно передвиньте оптический кабель так, чтобы не повредить его и поместите его позади проводки.

40 Смонтируйте соединение на новом оптическом кабеле в штепсельном разъеме и смонтируйте замыкающую шайбу.



41 Смонтируйте обшивку А-стойки.

42 Смонтируйте защиту порога.



F930A179

- 43 Найдите контактный разъем КД-чейнджера около заднего токораспределительного узла. Демонтируйте ленту и потяните вперед контактный разъем.
- 44 Подключите проводку из набора к контактному разъему.
- 45 Найдите оптический кабель около заднего токораспределительного узла.
- 46 Демонтируйте защиту с соединений оптического кабеля.

Смонтируйте фиксирующий зажим.

- 48 Смонтируйте маленький контактный разъем в большом контактном разъеме.

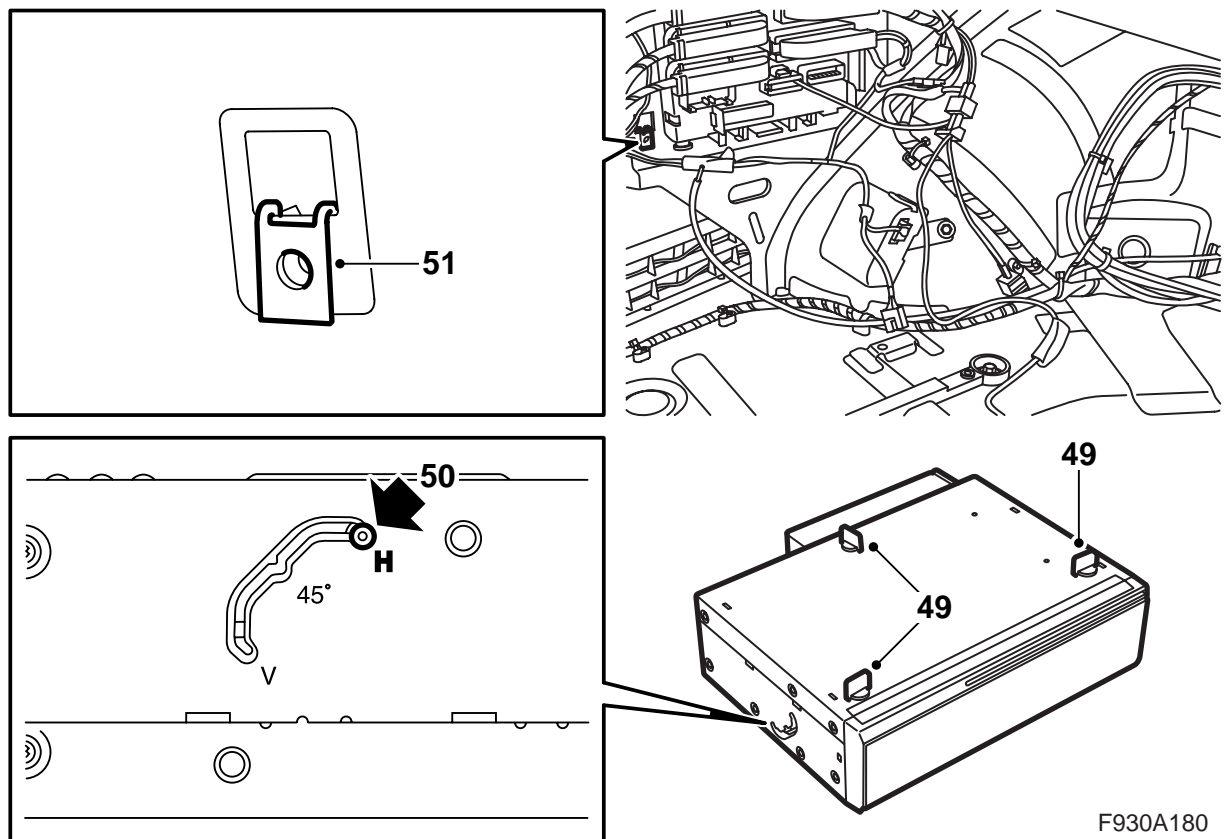
⚠ ПРЕДУПРЕЖДЕНИЕ

Красный видимый свет лазерного класса 1. Не смотрите прямо в оптическое волокно или в контактный разъем блока управления с близкого расстояния. Расстояние менее 20 мм между глазом и источником света может повредить глаза.

- 47 Смонтируйте соединения с зеленой отметкой на оптическом кабеле в позиции 1 в маленьком контактном разъеме и необозначенное соединение на оптическом кабеле в позиции 2 в маленьком контактном разъеме.

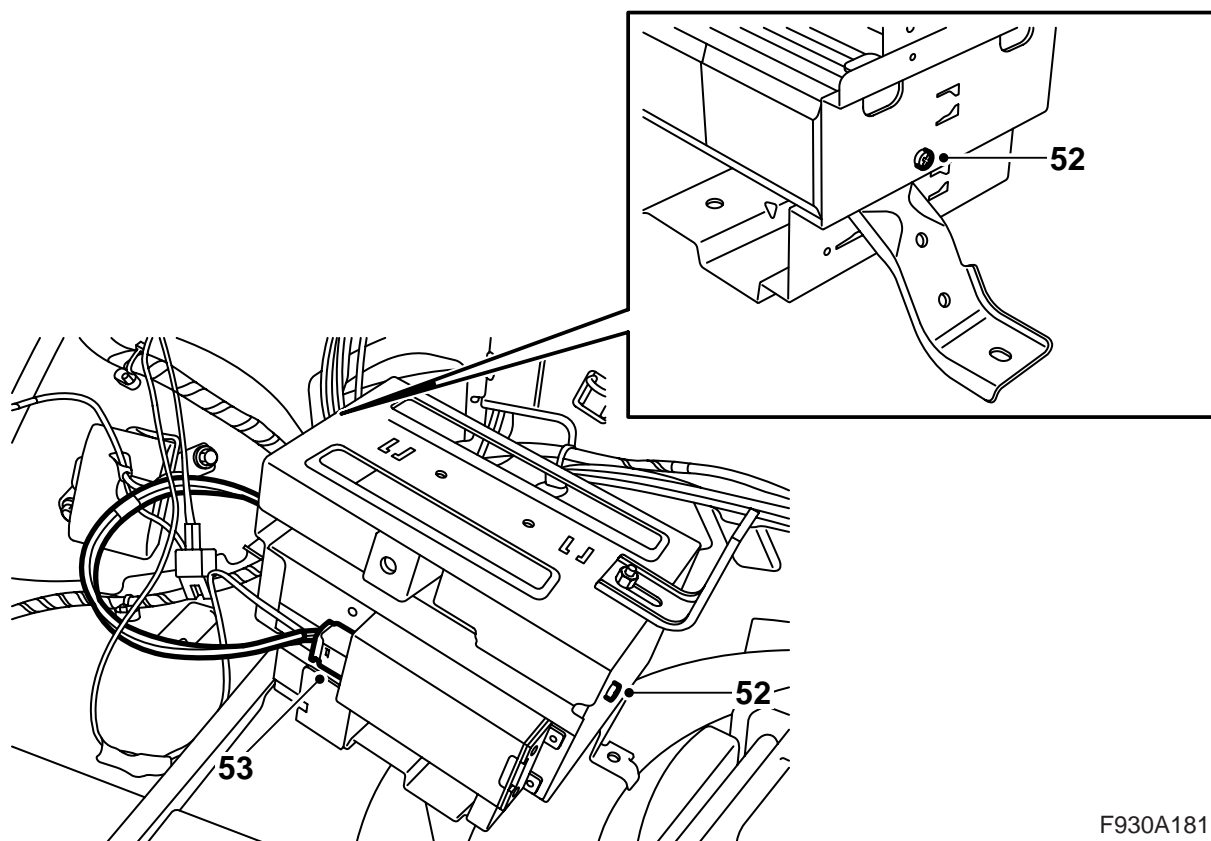
Указание

Для автомобилей без зеленой отметки на оптическом кабеле, оптический кабель ранее отмеченный лентой должен быть смонтирован в позиции 2, а другой необозначенный кабель - в позиции 1.



F930A180

- 49 Демонтируйте три красных транспортировочных предохранителя с КД-чейнджера.
- 50 Проверьте положение монтажного КД-чейнджера. Он должен стоять в положении Н с обеих сторон КД-чейнджера.
- 51 Смонтируйте гайку с зажимом для консоли в четырехгранном отверстии около заднего токораспределительного узла и установите консоль в отсеке багажника.



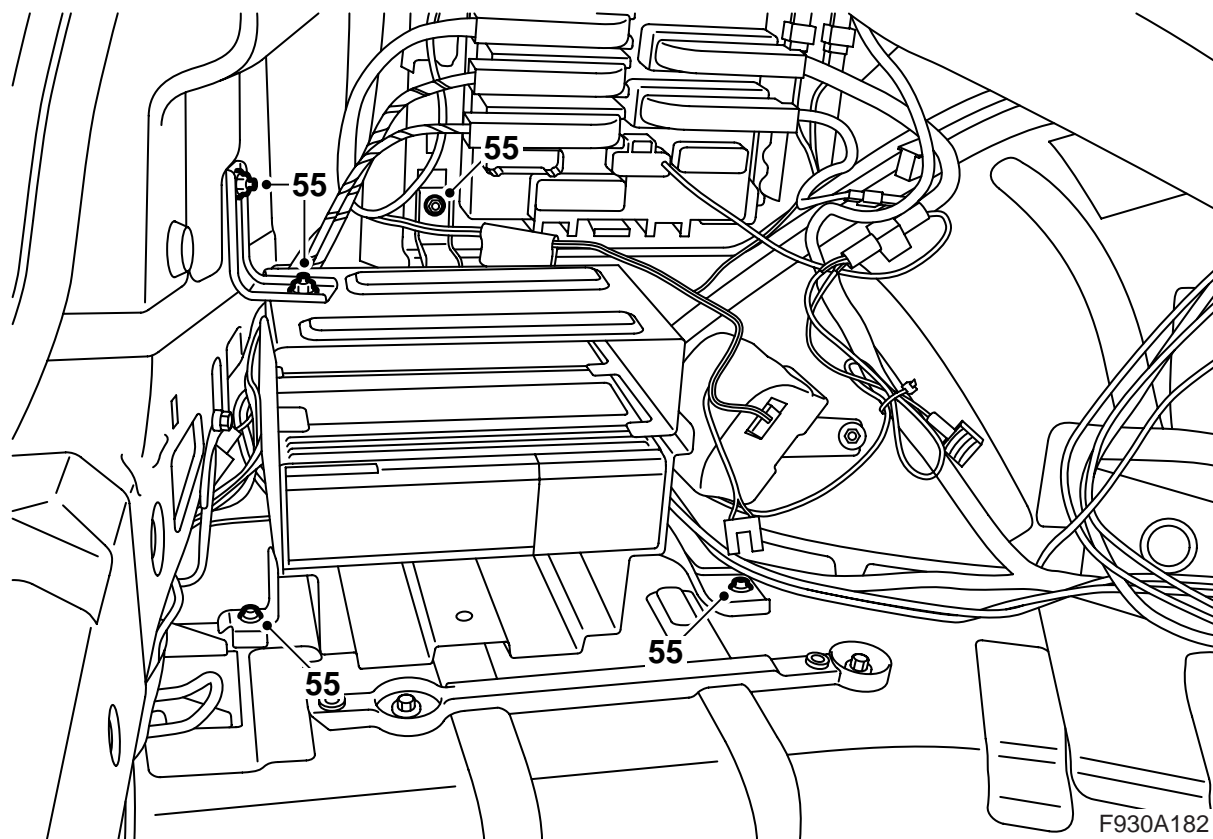
F930A181

52 Смонтируйте КД-чейнджер в консоли.

Момент затягивания: 2 Нм.

53 Подсоедините проводку к КД-чейнджеру и смонтируйте зажим хомута в отверстии консоли.

54 Зафиксируйте проводку КД-чейнджера вместе с неиспользованным контактным разъемом на соответствующем месте при помощи хомута.

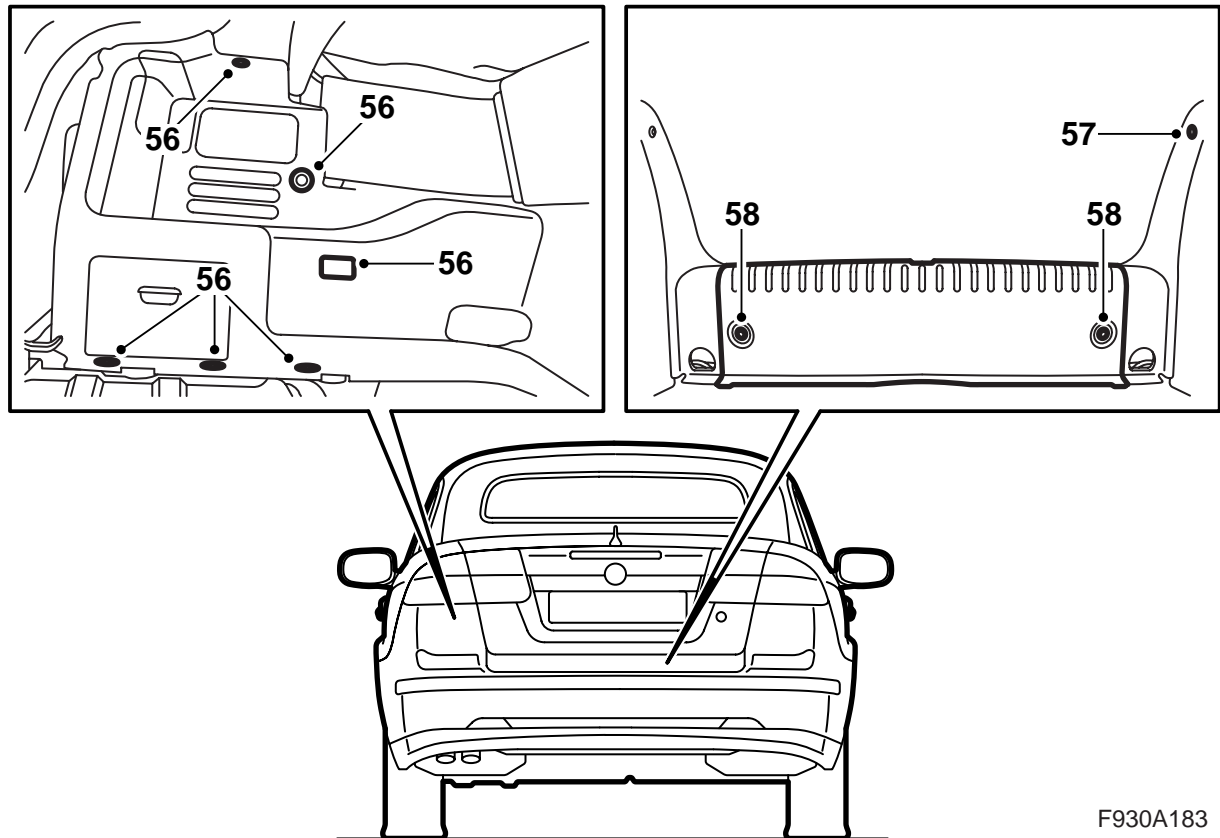


55 Смонтируйте консоль. Затяните также гайку на наружной стороне консоли.

Указание

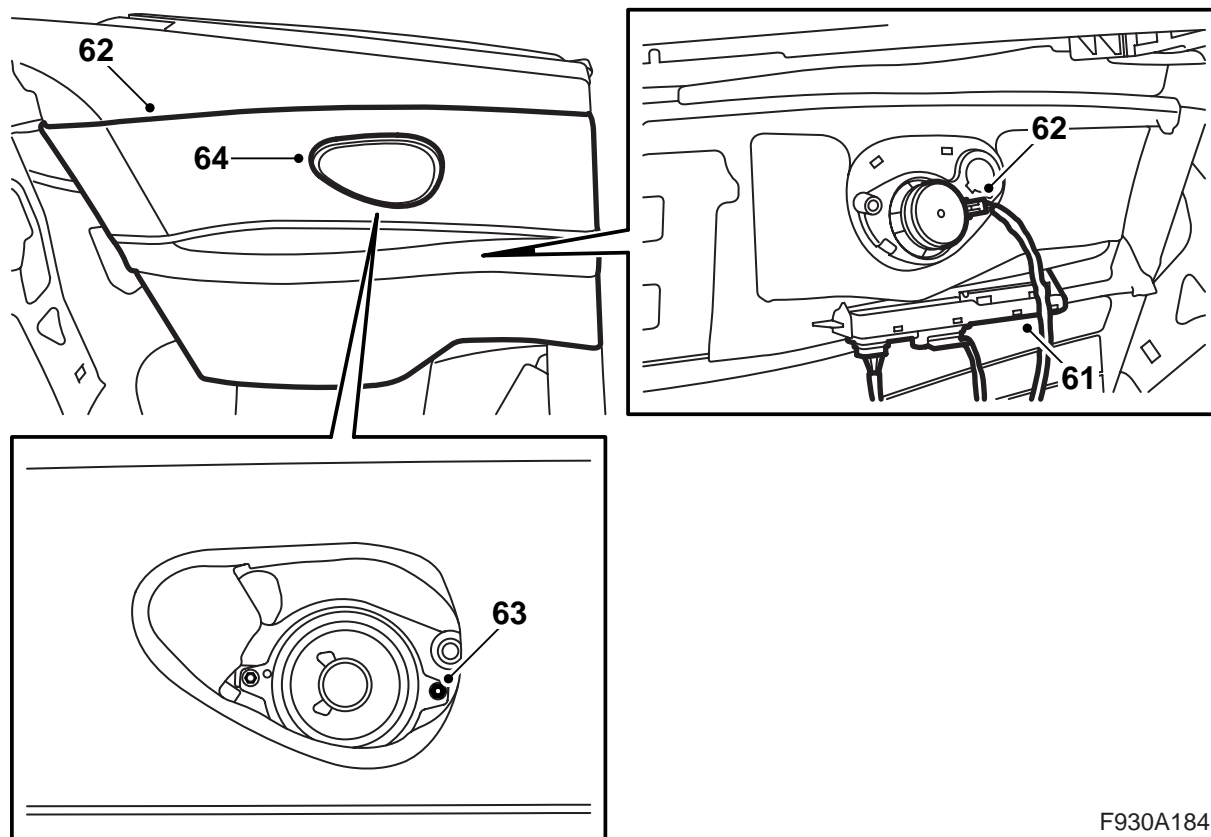
Оптические кабели требуют осторожного обращения, чтобы не изменить сигнал.

- Исключительно важно, чтобы два провода в контактном разъеме не перепутать местами.
- Радиус изгиба провода не должен превышать 25 мм.
- Концы провода должны быть свободны от загрязнения.
- Провод не должен прилегать к какому-либо острому краю, что также вызывает снижение сигнала.



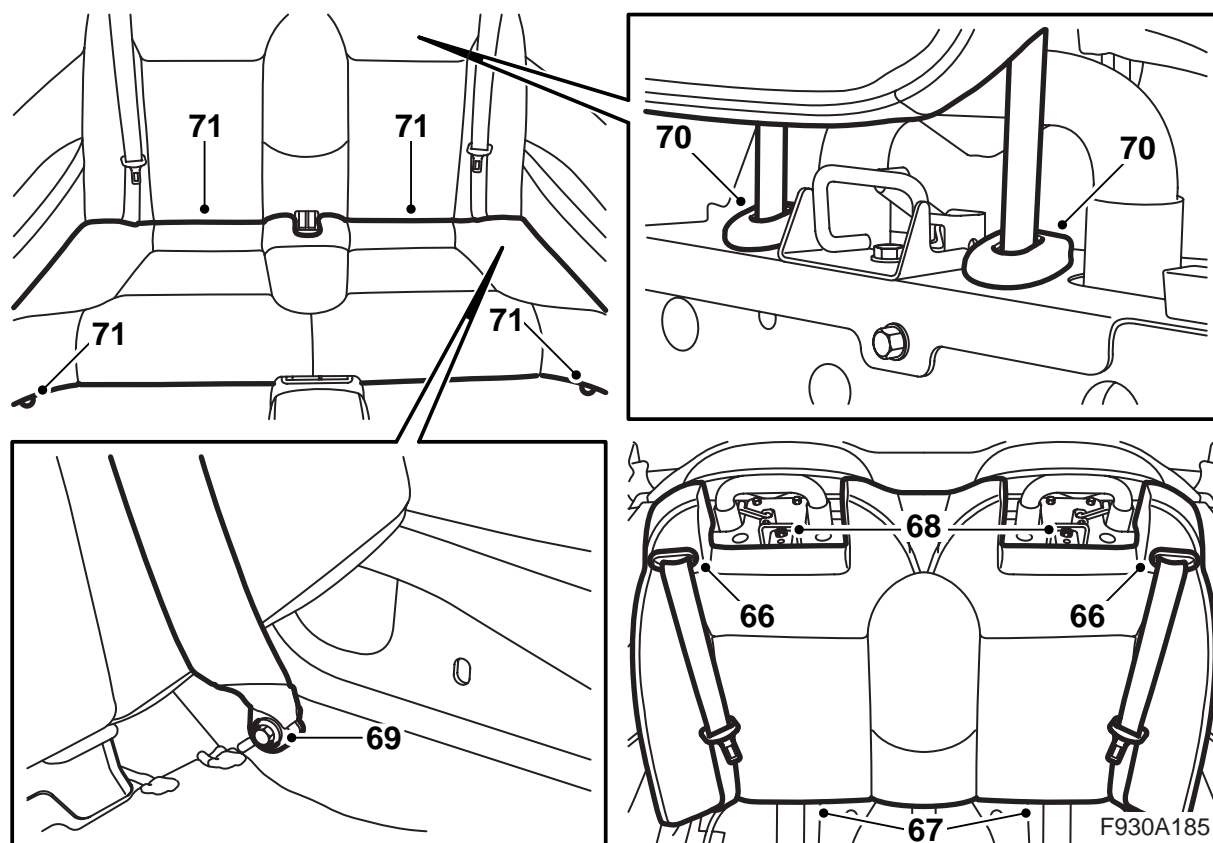
F930A183

- 56 Наведите на место левую боковую обшивку, подсоедините освещение багажника и зафиксируйте хомут. Смонтируйте зажим.
- 57 Смонтируйте боковую защиту порога на левой стороне.
- 58 Смонтируйте защиту порога и положите коврик на полу багажника.



F930A184

- 59 Подсоедините минусовой кабель аккумулятора.
- 60 Опустите полностью открываемый верх, но оставьте колпак открываемого верха открытым.
- 61 Проверьте, чтобы защита от влаги в левой боковой обшивке была целой и при необходимости замените её. Смонтируйте блок управления в боковой обшивке.
- 62 Подсоедините контактный разъем динамика, наведите на место боковую обшивку и прижмите её вниз. Проверьте, чтобы резиновая защита лежала на месте.
- 63 Смонтируйте винт, которым закреплена боковая обшивка, загните внутреннюю губу на уплотнении проема двери над передним краем боковой обшивки и поднимите крепление на уплотнении колпака открываемого верха над боковой обшивкой.
- 64 Смонтируйте решетку динамика.
- 65 Закройте колпак открываемого верха.



- 66 Введите задние ремни безопасности в направляющую ремней и смонтируйте направляющие стержни в спинке сиденья, прижав их внутрь.
- 67 Наведите спинку сиденья сверху и прижмите её вниз.
- 68 Смонтируйте два винта верхнего крепления спинки.
- 69 Смонтируйте винты нижнего крепления ремней безопасности.
- 70 Смонтируйте задний подголовник во втулках.
- 71 Наведите на место подушку сиденья и смонтируйте винты в переднем крае подушки сиденья.
- 72 Установите правильное время и число.
- 73 Осуществите синхронизацию кода блока дистанционного управления, вставив для этого ключ в замок зажигания.

Указание

Это должно быть выполнено на всех ключах, иначе блоки дистанционного управления не будут работать.

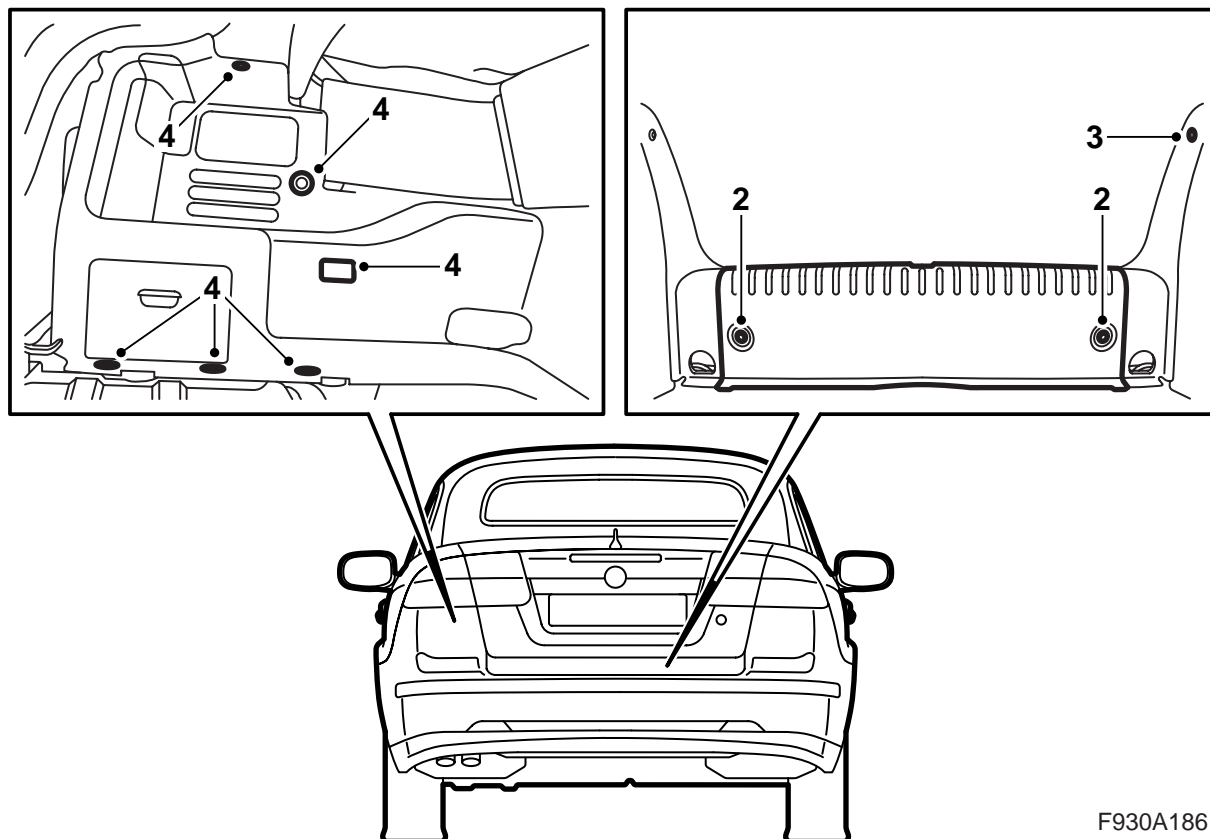
- 74 Активируйте систему защиты от защемления стеклоподъемников, подняв боковые стекла вверх и опустив вниз два раза. Выполненное активирование будет подтверждено звуковым сигналом зуммера.

- 75 Подсоедините диагностическую установку, выберите автомобиль и год модели, выберите "Все", выберите "Add/Remove (Добавить/Удалить)", выберите оборудование и выберите "Add (Добавить)".

Примечание

Инструмент диагностики в определенных обстоятельствах должен получить предохранительный код в TIS. Информация о том, что следует делать, будет показана на экране инструмента диагностики.

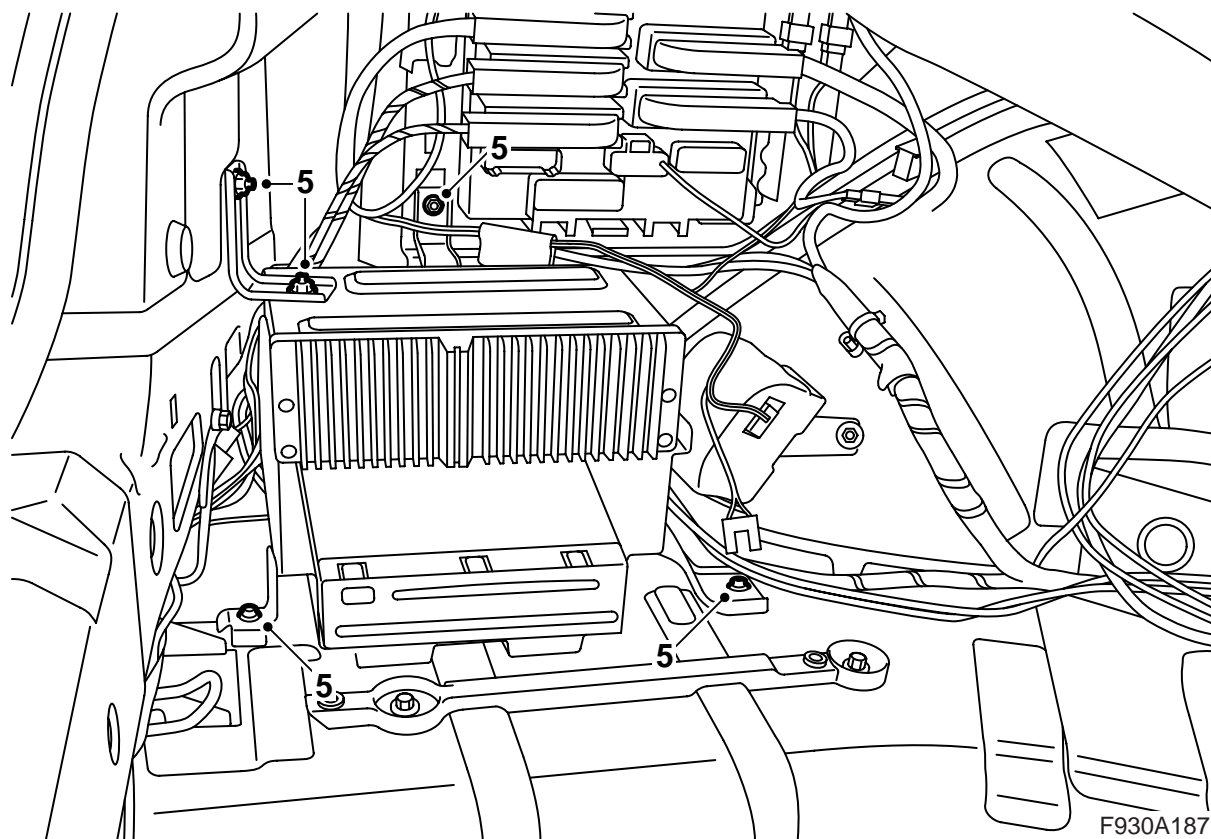
- 76 Проверьте работу системы.



F930A186

Автомобиль, на котором есть консоль с усилителем и/или проигрывателем DVD около заднего токораспределительного узла

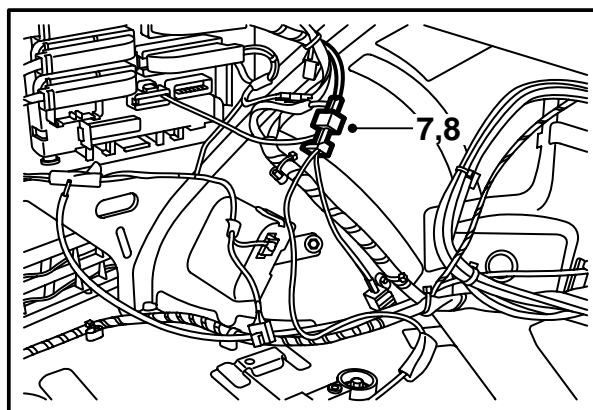
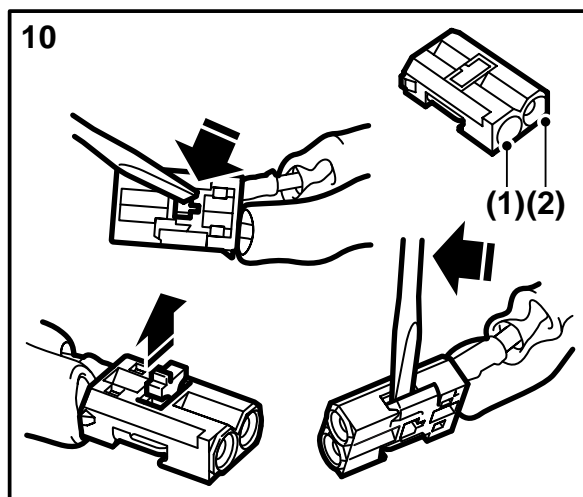
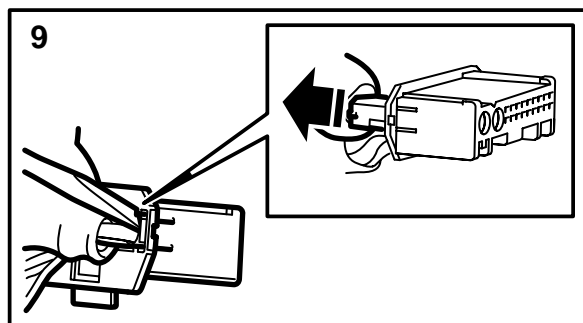
- 1 Откройте люк багажника, отсоедините минусовый кабель аккумулятора и достаньте ключ из замка зажигания. Открываемый верх должен быть поднят.
- 2 Демонтируйте коврик на полу багажника и демонтируйте защиту порога отсека багажника.
- 3 Демонтируйте боковую накладку порога на левой стороне.
- 4 Демонтируйте зажим левой боковой обшивки и отогните в сторону обшивку. Снимите хомут на боковой обшивке сзади и демонтируйте контактный разъем освещения багажника. Демонтируйте боковую обшивку.



5 Демонтируйте консоль около заднего токораспределительного узла и уберите её, чтобы облегчить доступ.

6 **Усилитель смонтирован в консоли около заднего токораспределительного узла:** Демонтируйте контактный разъем усилителя.

Только проигрыватель DVD смонтирован в консоли около заднего токораспределительного узла: Демонтируйте контактный разъем проигрывателя DVD.



F930A188

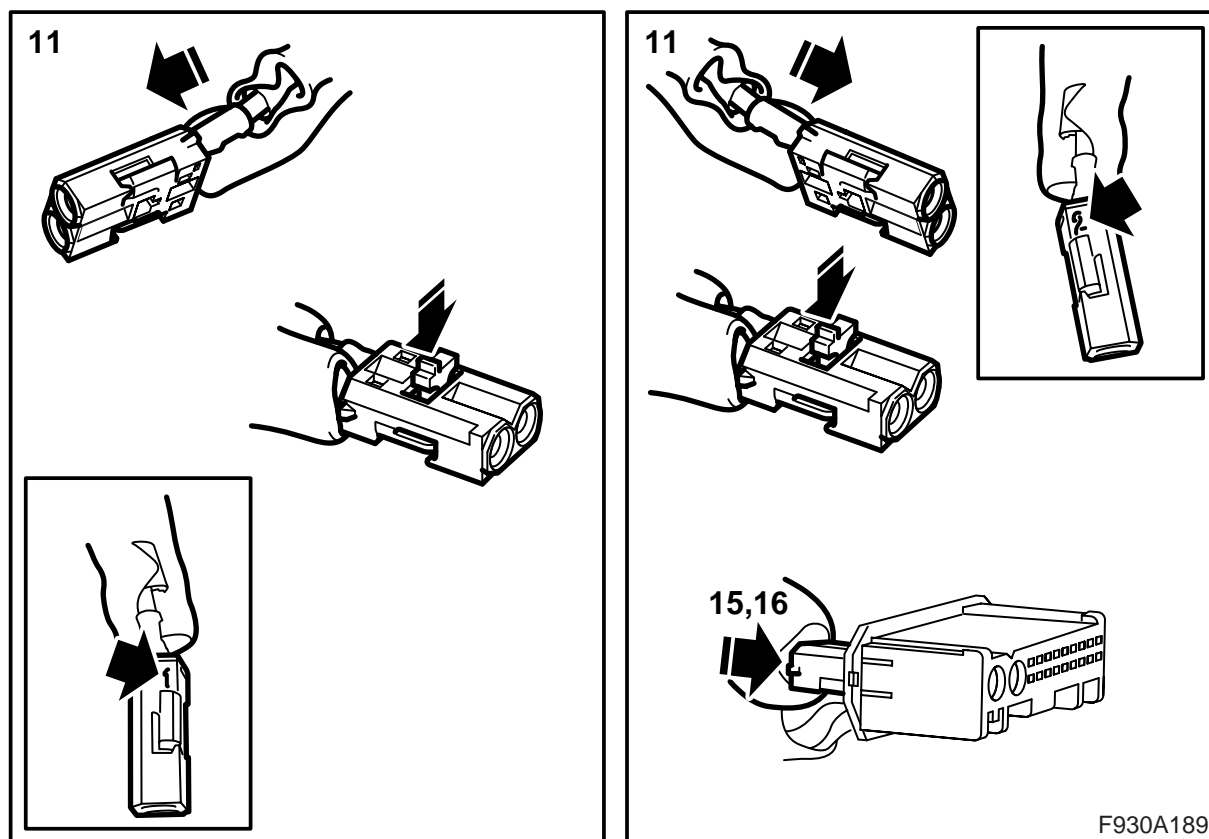
- 7 Найдите контактный разъем КД-чейнджера около заднего токораспределительного узла.
- 8 Подключите проводку из набора к контактному разъему.
- 9 Демонтируйте контактный разъем оптического кабеля (маленький контактный разъем) с контактного разъема усилителя и соответственно проигрывателя DVD.

ПРЕДУПРЕЖДЕНИЕ

Красный видимый свет лазерного класса 1. Не смотрите прямо в оптическое волокно или в контактный разъем блока управления с близкого расстояния. Расстояние менее 20 мм между глазом и источником света может повредить глаза.

- 10 **Контактный разъем усилителя:** Демонтируйте оптический кабель, подключенный в позиции 1, открыв для этого замок в контактном разъеме и осторожно подняв крюк.

Контактный разъем проигрывателя DVD: Демонтируйте оптический кабель, подключенный в позиции 2, открыв для этого замок в контактном разъеме и осторожно подняв крюк.



11 **Контактный разъем усилителя:** Смонтируйте соединение на оптическом кабеле в позиции 1 контактного разъема сиденья.

Контактный разъем проигрывателя DVD: Смонтируйте соединение на оптическом кабеле в позиции 2 контактного разъема сиденья.

12 Демонтируйте щит с соединения на оптическом кабеле набора аксессуаров.

13 **Контактный разъем усилителя:** Смонтируйте одно соединение на оптическом кабеле набора в позиции 2 контактного разъема набора. Смонтируйте стопорное кольцо.

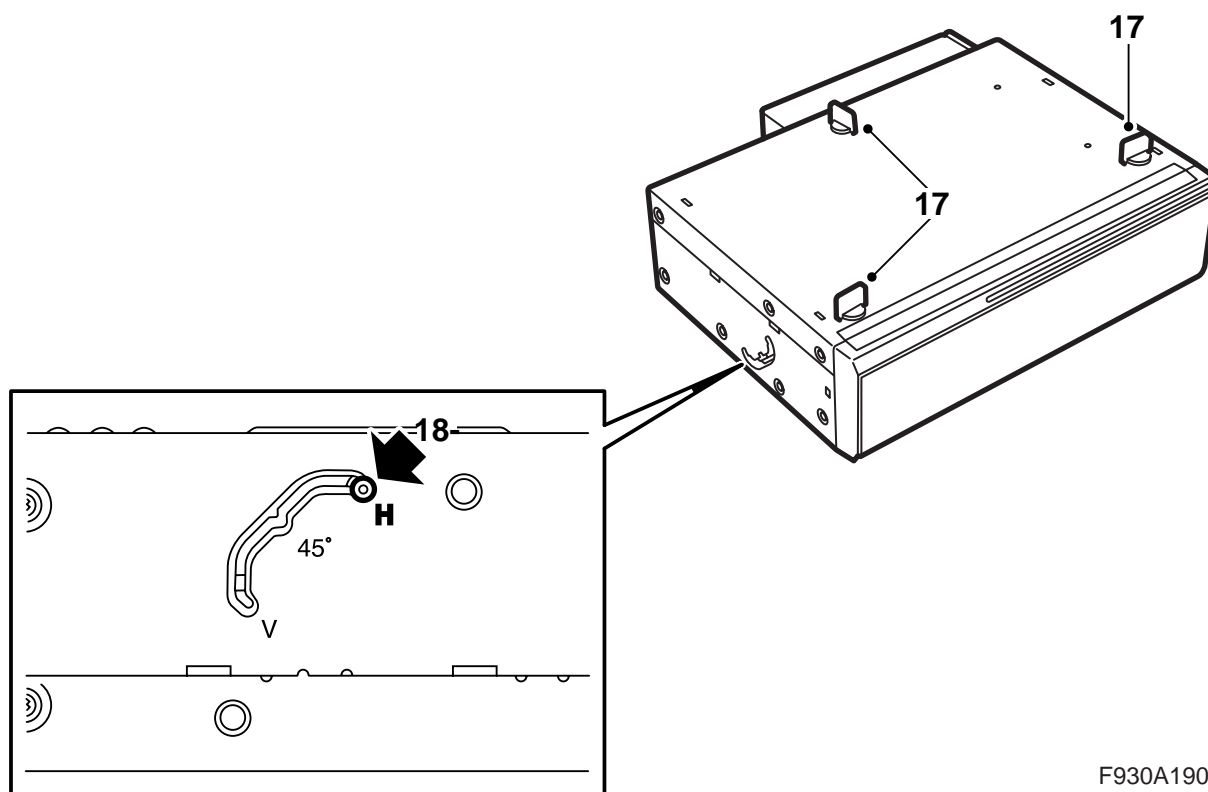
Контактный разъем проигрывателя DVD: Смонтируйте одно соединение на оптическом кабеле набора в позиции 1 контактного разъема набора. Смонтируйте стопорное кольцо.

14 **Контактный разъем усилителя:** Смонтируйте другое соединение на оптическом кабеле набора в позиции 1 в контактном разъеме усилителя. Смонтируйте стопорное кольцо.

Контактный разъем проигрывателя DVD: Смонтируйте другое соединение на оптическом кабеле набора в позиции 2 в контактном разъеме проигрывателя DVD. Смонтируйте стопорное кольцо.

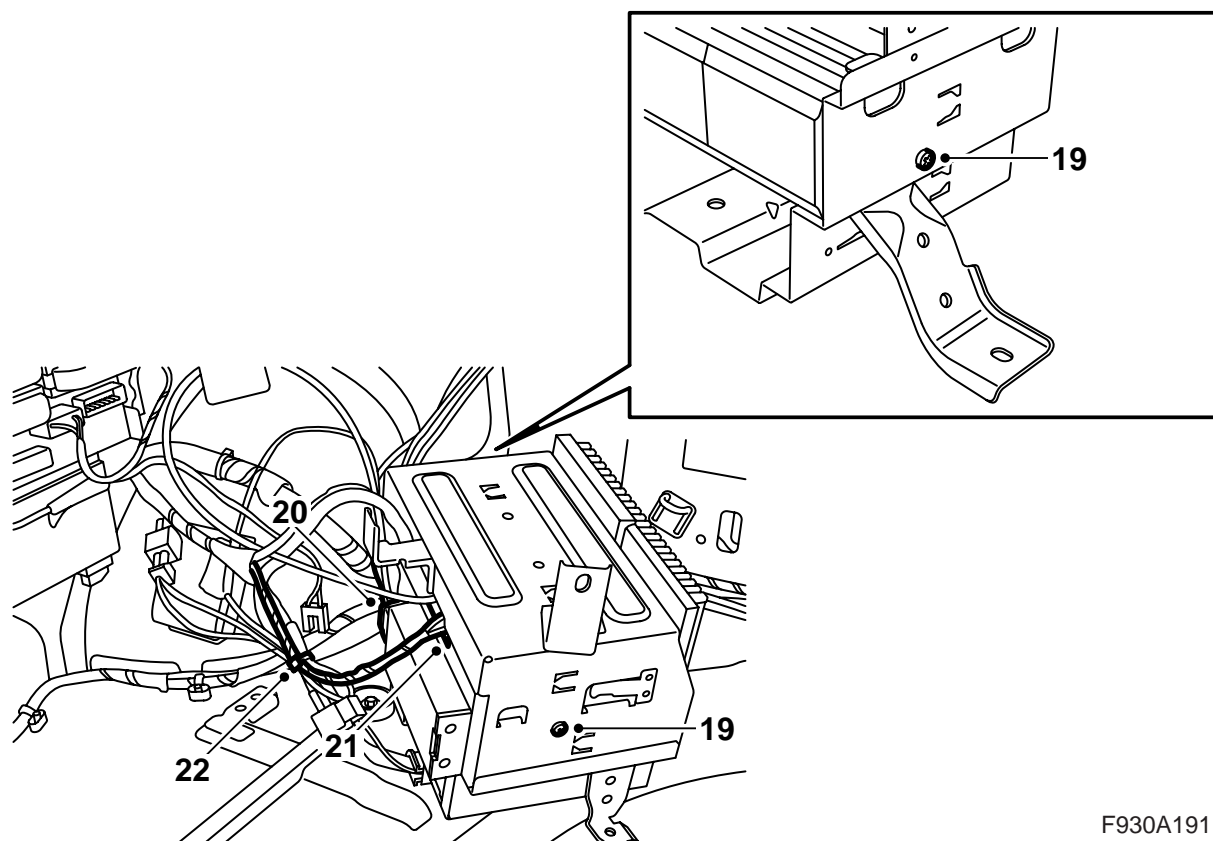
15 Смонтируйте маленький контактный разъем в большом контактном разъеме усилителя/проигрывателя DVD.

16 Смонтируйте маленький контактный разъем в большом контактном разъеме КД-чейнджера.



F930A190

- 17 Демонтируйте три красных транспортировочных предохранителя с КД-чейнджера.
- 18 Проверьте положение монтажного КД-чейнджера. Он должен стоять в положении H с обеих сторон КД-чейнджера.



F930A191

19 Смонтируйте КД-чейнджер в консоли.

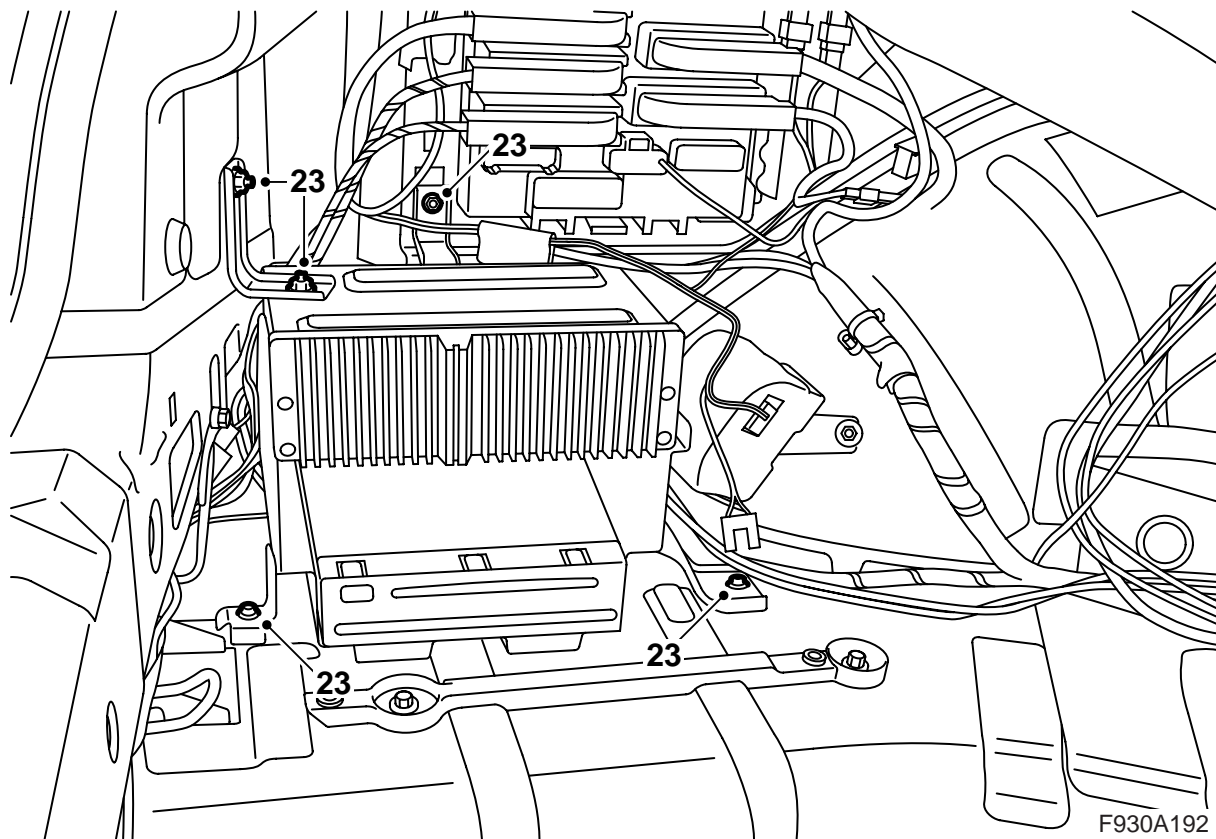
Момент затягивания: 2 Нм.

20 Подсоедините проводку к КД-чейнджеру и смонтируйте зажим хомута в отверстии консоли.

21 **Усилитель смонтирован в консоли около заднего токораспределительного узла:** Подсоедините контактный разъем усилителя.

Только проигрыватель DVD смонтирован в консоли около заднего токораспределительного узла: Подсоедините контактный разъем проигрывателя DVD.

22 Зафиксируйте проводку КД-чейнджера вместе с неиспользованным контактным разъемом на соответствующем месте при помощи хомута.

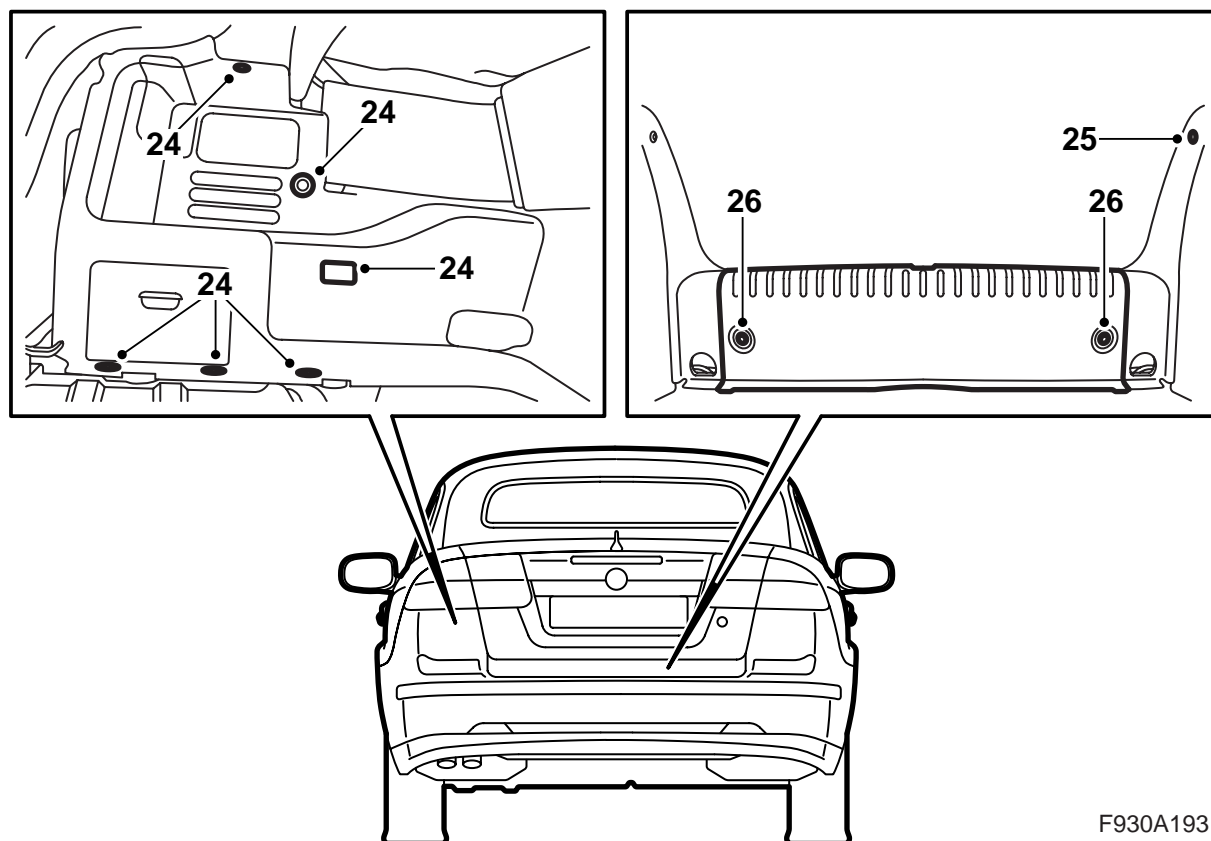


23 Смонтируйте консоль. Затяните также гайку на наружной стороне консоли.

Указание

Оптические кабели требуют осторожного обращения, чтобы не изменить сигнал.

- Исключительно важно, чтобы два провода в контактном разъеме не перепутать местами.
- Радиус изгиба провода не должен превышать 25 мм.
- Концы провода должны быть свободны от загрязнения.
- Провод не должен прилегать к какому-либо острому краю, что также вызывает снижение сигнала.



F930A193

- 24 Наведите на место левую боковую обшивку, подсоедините освещение багажника и зафиксируйте хомут. Смонтируйте зажим.
- 25 Смонтируйте боковую защиту порога на левой стороне.
- 26 Смонтируйте защиту порога и положите коврик на полу багажника.
- 27 Подсоедините минусовой кабель аккумулятора.
- 28 Установите правильное время и число.
- 29 Осуществите синхронизацию кода блока дистанционного управления, вставив для этого ключ в замок зажигания.

Указание

Это должно быть выполнено на всех ключах, иначе блоки дистанционного управления не будут работать.

- 30 Активируйте систему защиты от защемления стеклоподъемников, подняв боковые стекла вверх и опустив вниз два раза. Выполненное активирование будет подтверждено звуковым сигналом зуммера.

- 31 Подсоедините диагностическую установку, выберите автомобиль и год модели, выберите "Все", выберите "Add/Remove (Добавить/Удалить)", выберите оборудование и выберите "Add (Добавить)".

Примечание

Инструмент диагностики в определенных обстоятельствах должен получить предохранительный код в TIS. Информация о том, что следует делать, будет показана на экране инструмента диагностики.

- 32 Проверьте работу системы.