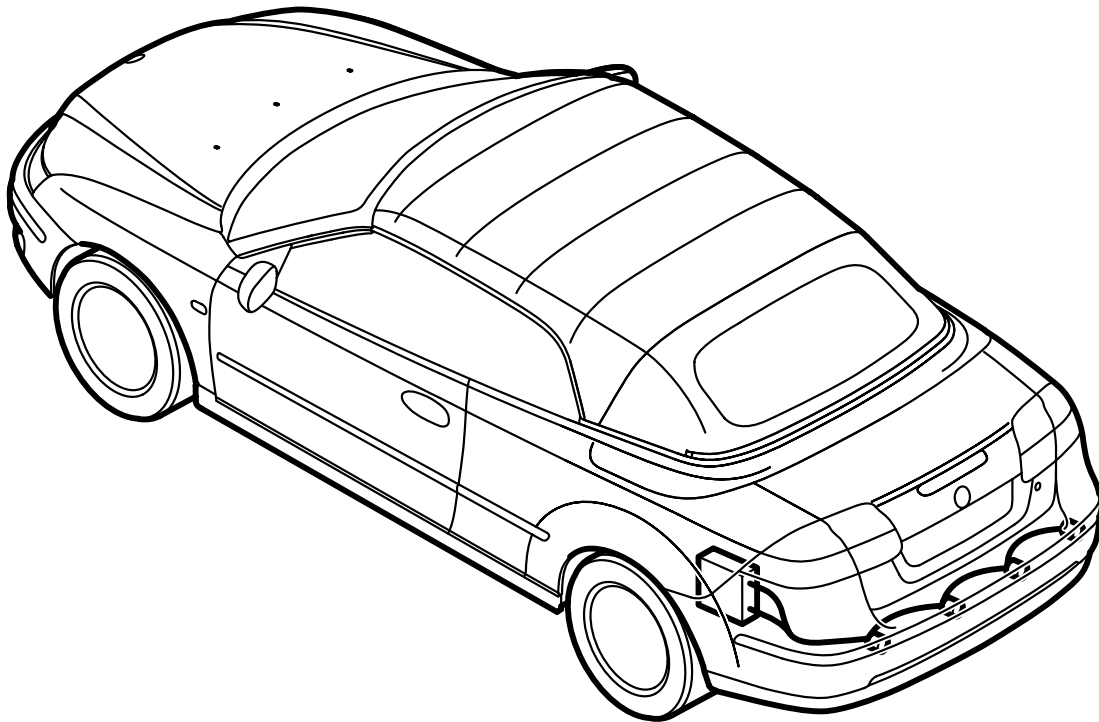




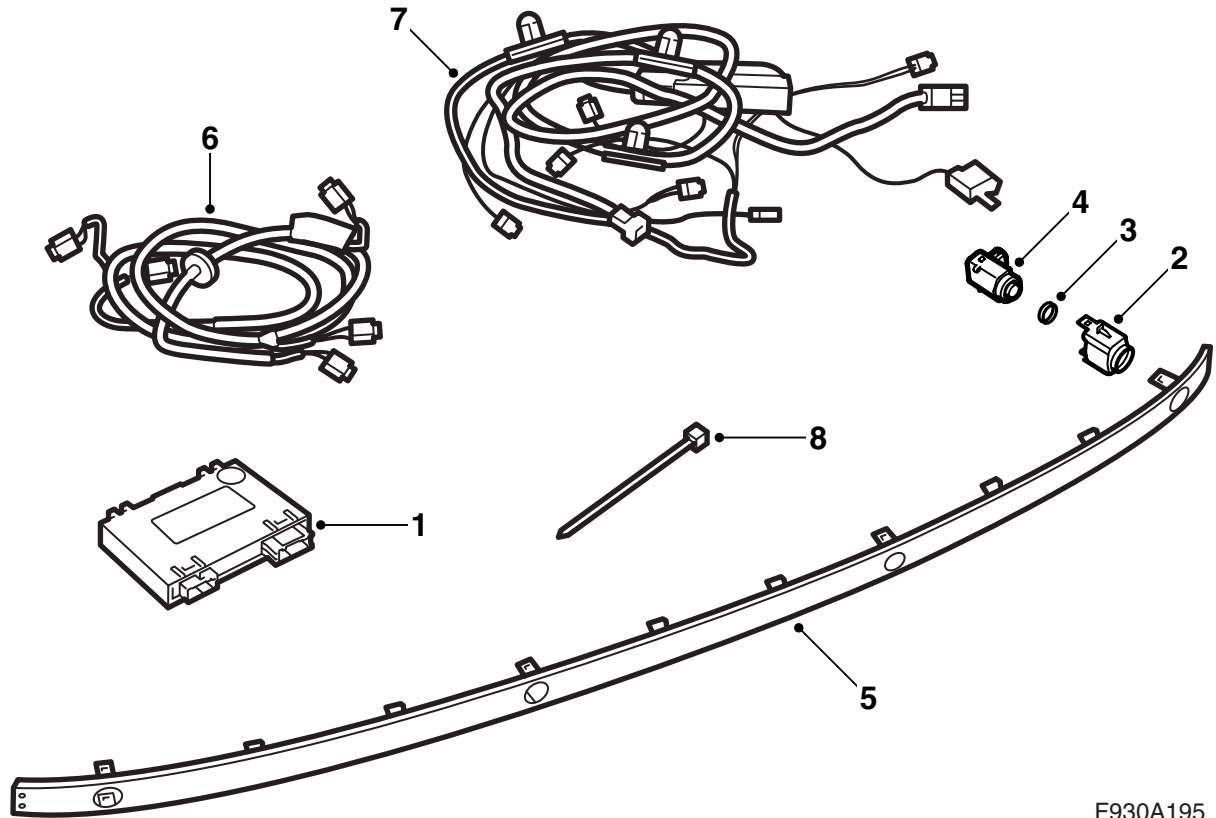
**MONTERINGSANVISNING · INSTALLATION INSTRUCTIONS
MONTAGEANLEITUNG · INSTRUCTIONS DE MONTAGE**

Saab 9-3 Кабриолет M04-
Система помощи при парковке (SPA)

Accessories Part No.	Group	Date	Instruction Part No.	Replaces
12 832 509	9:40-04	Apr 03	12 832 519	

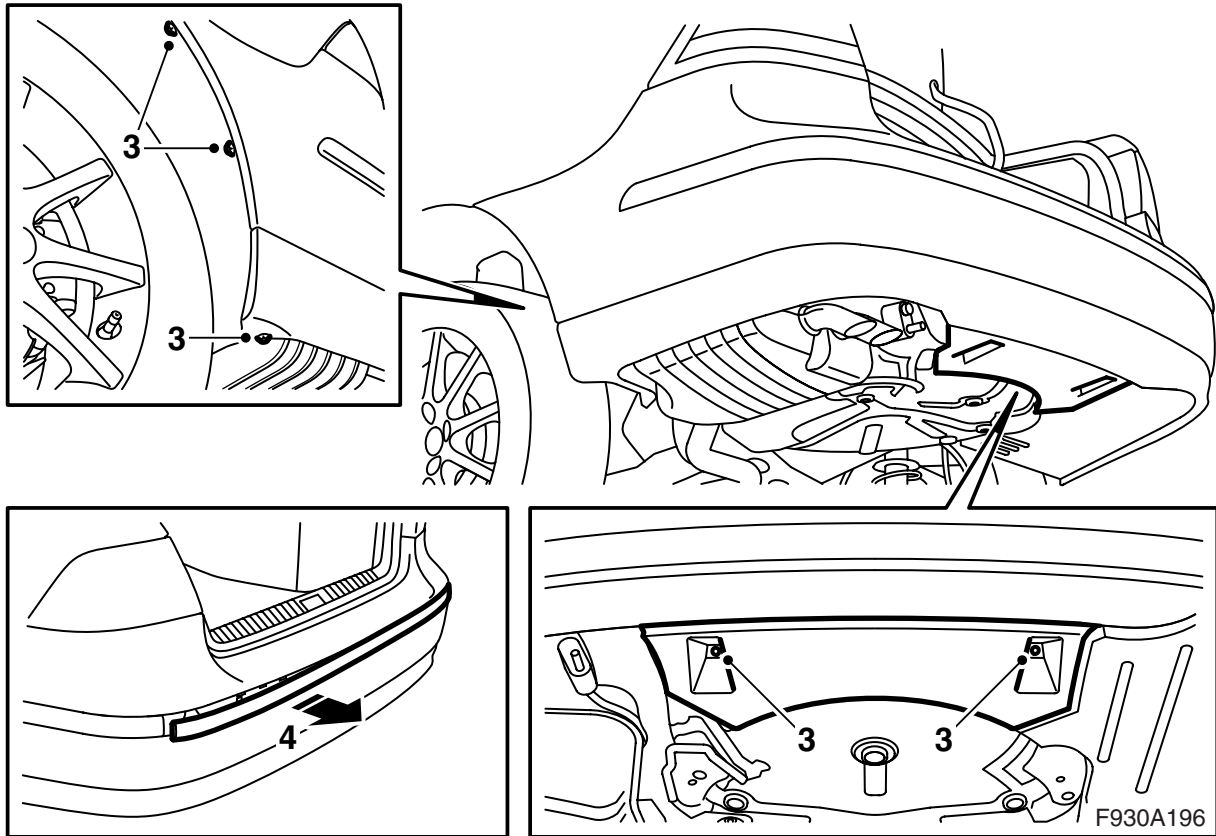


F930A194

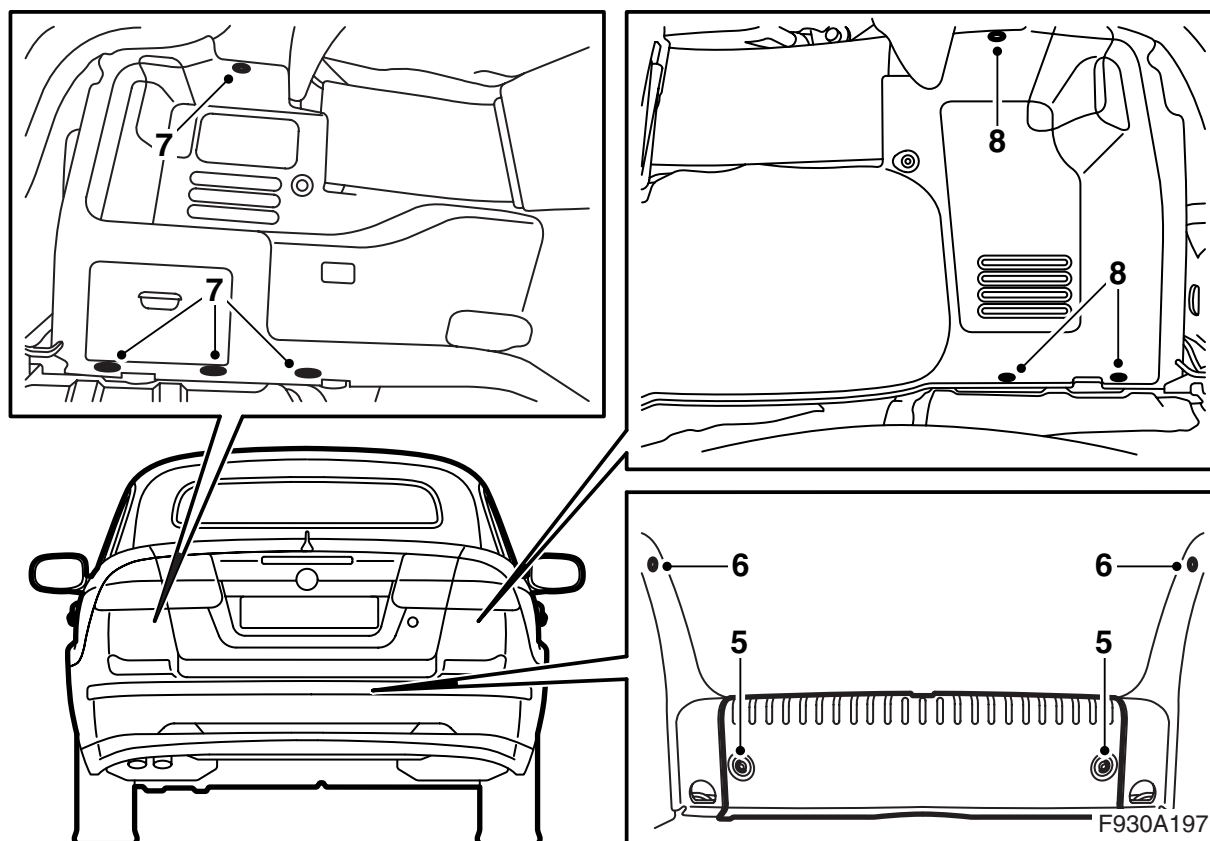


F930A195

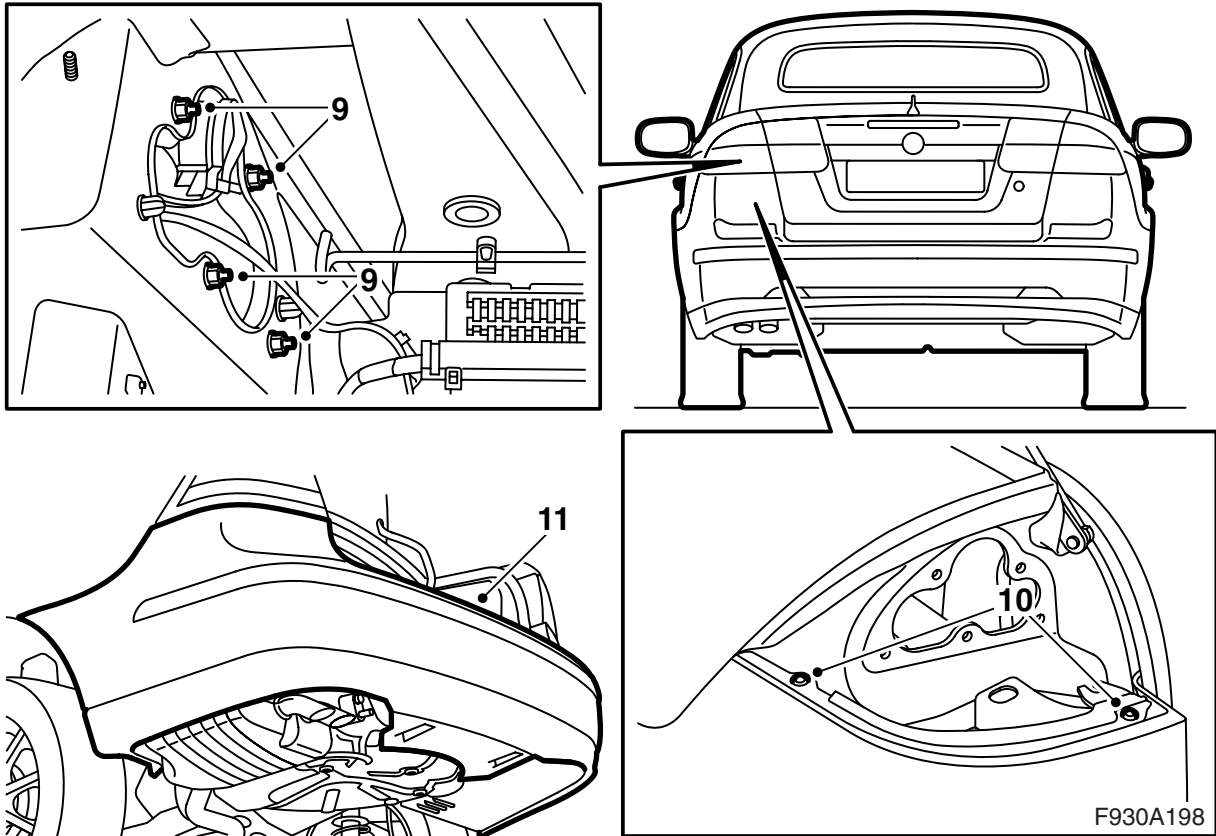
- 1 Блок управления, SPA
- 2 Держатель (4 шт.)
- 3 Уплотнение (4 шт.)
- 4 Датчик расстояния (4 шт.)
- 5 Декоративный молдинг, бампер
- 6 Проводка, датчик расстояния
- 7 Проводка, SPA
- 8 Хомут (2 шт.)



- 1 Откройте крышку багажника.
- 2 Демонтируйте минусовую кабель аккумулятора и поднимите автомобиль.
- 3 Демонтируйте две гайки, которыми закреплено воздушное крыло заднего бампера к кузову и винты, которыми кожух бампера закреплен к крыльям.
- 4 Опустите автомобиль и демонтируйте задний декоративный молдинг бампера.



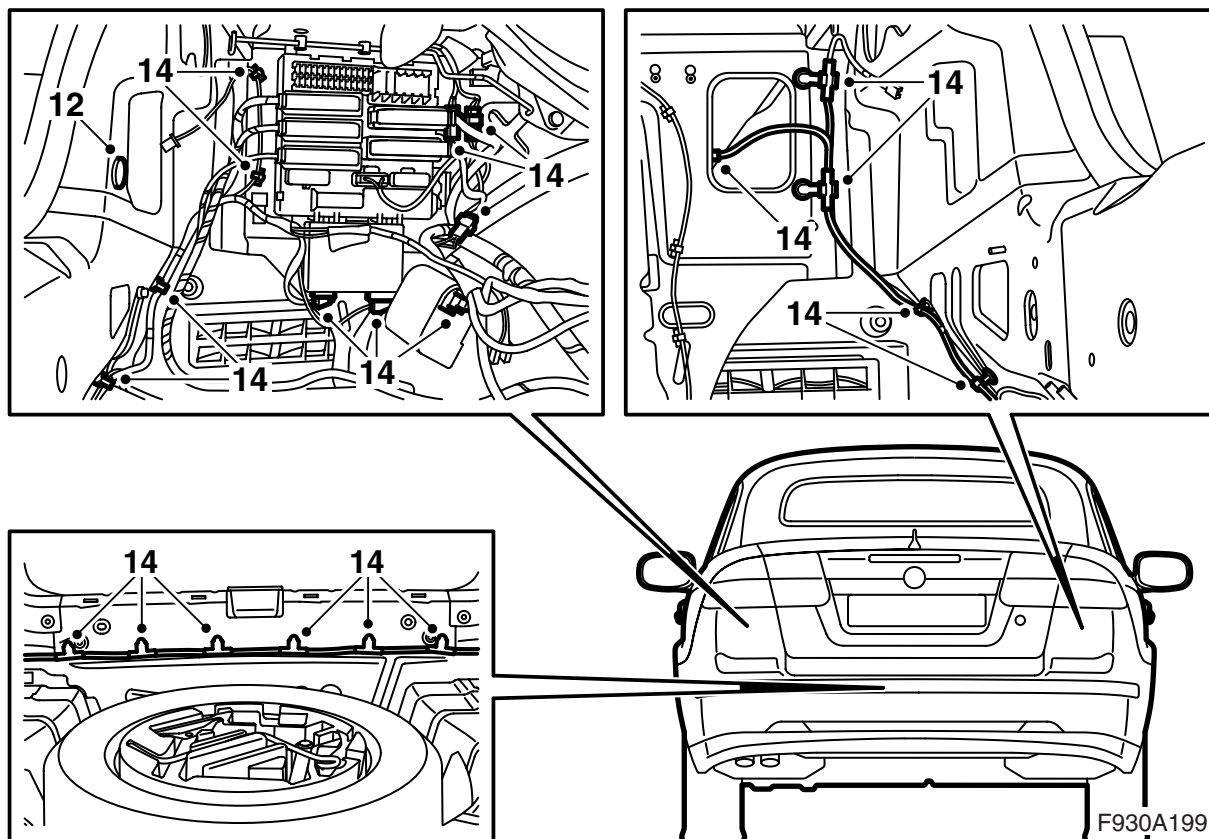
- 5 Демонтируйте коврик на полу багажника и демонтируйте защиту порога в багажнике.
- 6 Демонтируйте защиту боковых порогов.
- 7 Демонтируйте зажим левой боковой обшивки и отогните в сторону обшивку. Снимите с крюка хомут на боковой обшивке и демонтируйте контактный разъем освещения багажника. Демонтируйте боковую обшивку.
- 8 Демонтируйте зажим правой боковой обшивки и отогните обшивку в сторону. Снимите с крюка хомут на задней стороне боковой обшивки и демонтируйте боковую обшивку.



- 9 Демонтируйте задние лампы.
- 10 Демонтируйте винты кожуха бампера, размещенные под задними лампами.
- 11 Демонтируйте кожух бампера, вытянув наружу боковые части и затем потянув бампер назад.

Указание

Положите бампер на чистую и мягкую подстилку.

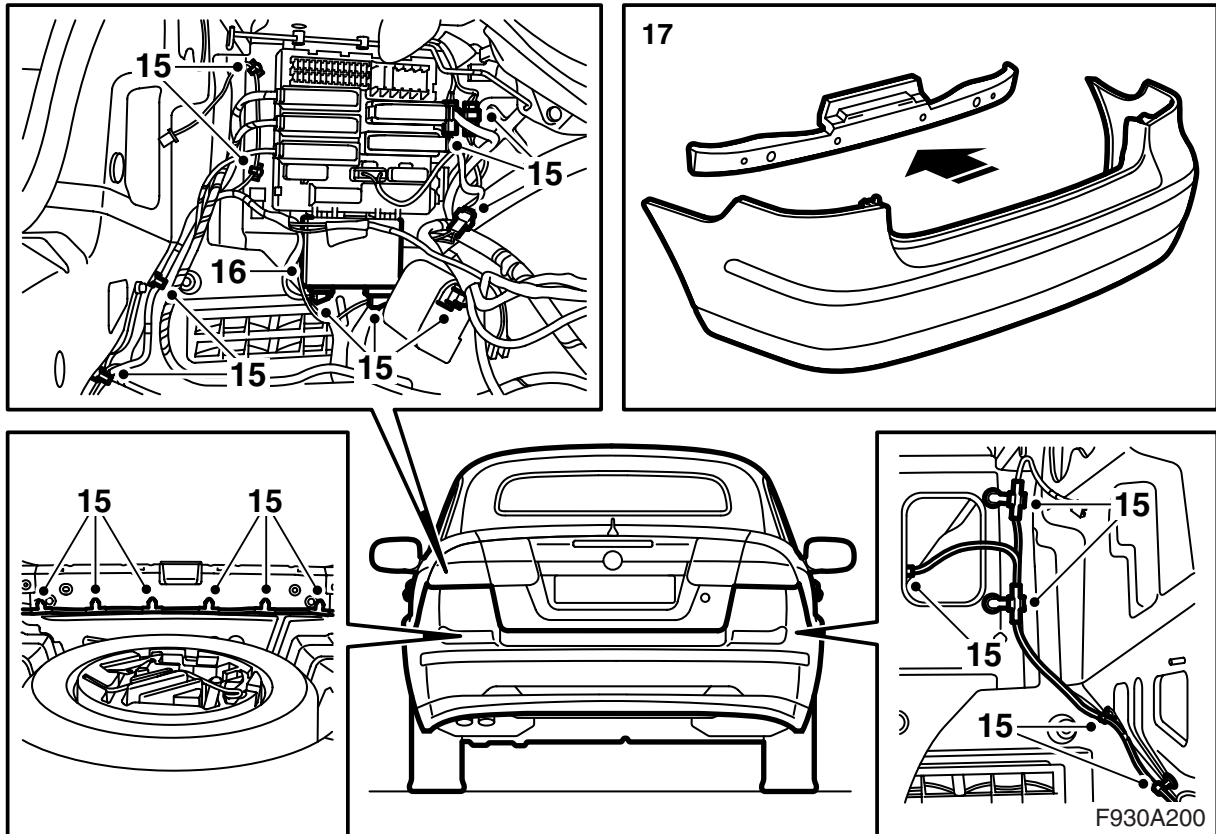


- 12 Демонтируйте резиновую пробку под левой задней лампой.
- 13 Демонтируйте консоль, предназначенную также для КД-чейнджера, если таковая имеется. Демонтируйте соединения возможного оборудования к консоли.

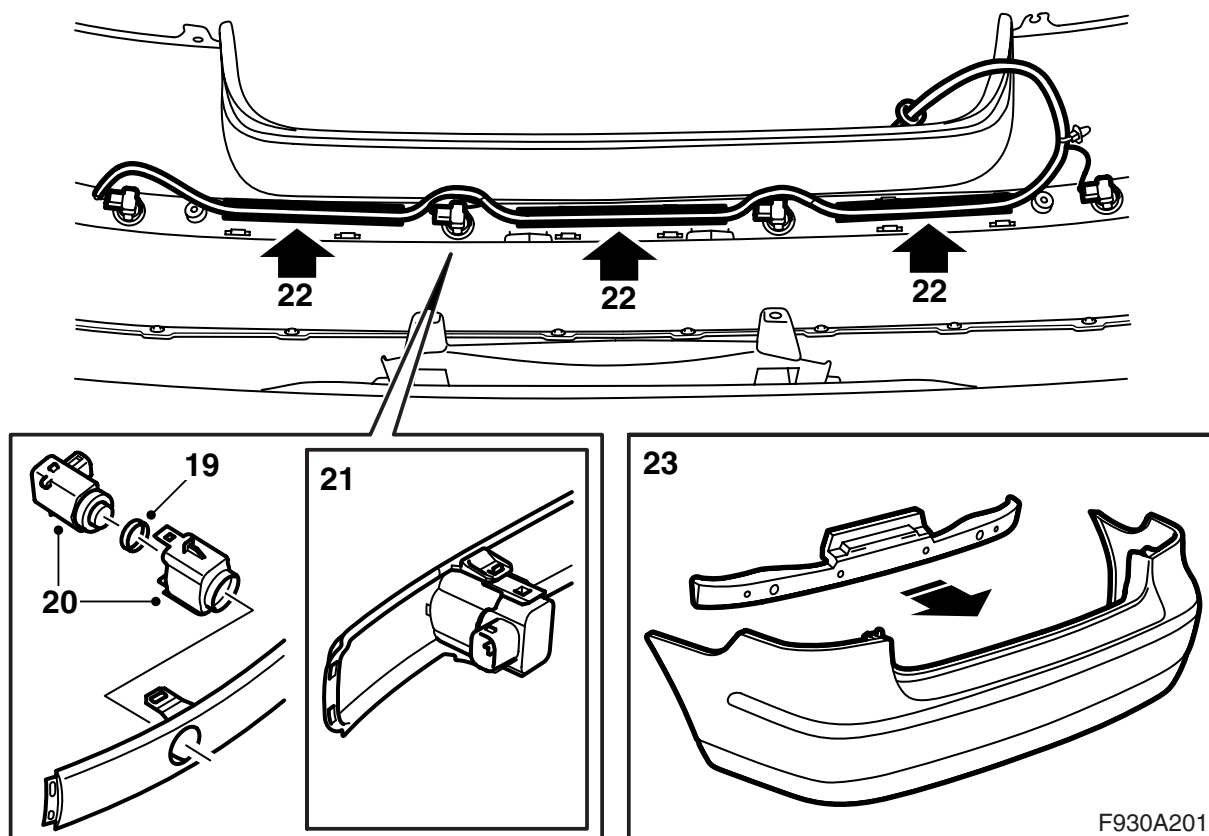
⚠ ПРЕДУПРЕЖДЕНИЕ

Красный видимый свет лазерного класса 1. Не смотрите прямо в оптическое волокно или в контактный разъем блока управления с близкого расстояния. Расстояние менее 20 мм между глазом и источником света может повредить глаза.

- 14 Демонтируйте задний контактный разъем (голубой) с заднего токораспределительного узла, запомните как подключена задняя проводка и демонтируйте её.



- 15 Смонтируйте новую проводку и подсоедините проводку согласно указаний в предыдущем пункте. Зафиксируйте части проводки при помощи хомута.
- 16 Подсоедините блок управления и смонтируйте его в вырезе на заднем токораспределительном узле.
- 17 Демонтируйте опору в коже бампера.



18 Наведите на место декоративный молдинг кожуха бампера при помощи направляющих язычков и прижмите захваты, начиная от середины и продолжайте затем в стороны.

19 Смонтируйте уплотнения на датчиках.

20 Смонтируйте датчики расстояния и держатели.

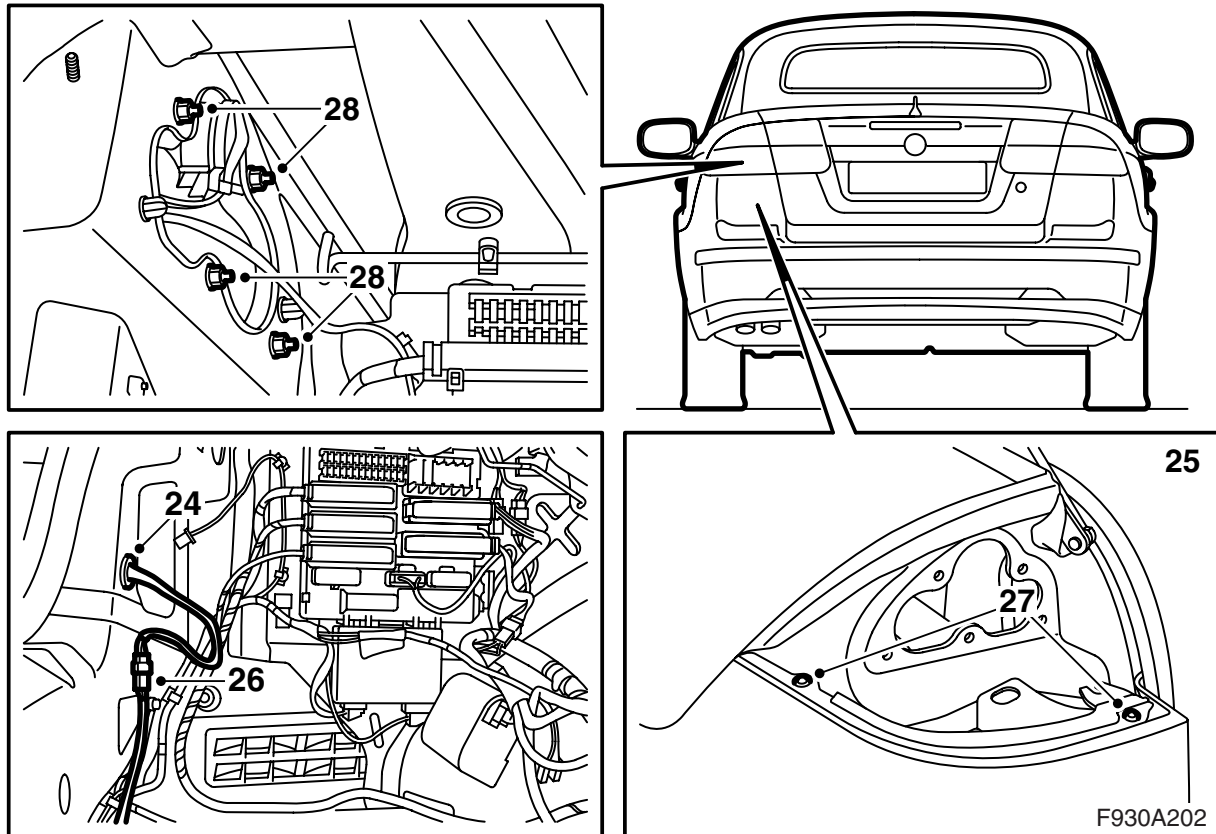
21 Смонтируйте датчики расстояния в креплении декоративного молдинга.

Указание

Контактный разъем датчика расстояния должен быть направлен на правую сторону автомобиля.

22 Смонтируйте проводку датчиков в вырезе кожуха бампера.

23 Смонтируйте опору в кожухе бампера.

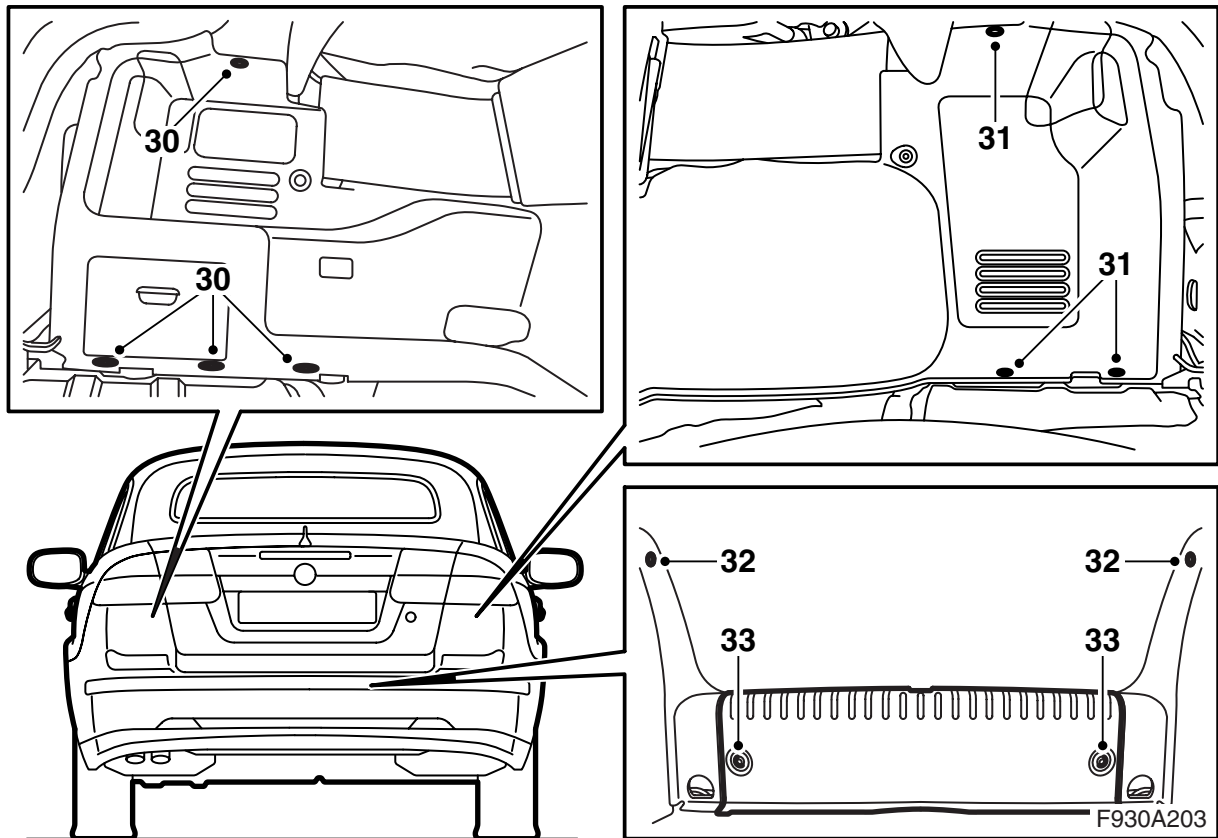


- 24 Поднимите кожух бампера и введите проводку через отверстие под левой задней лампой. Смонтируйте проход.
- 25 Наведите два выступа кожуха бампера под держатели и два наружных угла между подкрыльником и держателем около колесной ниши. Прижмите кожух бампера.

⚠ ПРЕДУПРЕЖДЕНИЕ

Проверьте, чтобы проводка не была передавлена. Неправильный монтаж может привести к повреждению проводки и к короткому замыканию/пожару.

- 26 Подсоедините проводку системы помощи при парковке и смонтируйте контактный разъем в отверстии рядом с левой задней лампой. Зафиксируйте проводку датчиков расстояния хомутами.
- 27 Смонтируйте винты кожуха бампера, которые размещены под лампами балки.
- 28 Смонтируйте и подсоедините задние лампы. Проверьте соответствие к прокладке люка багажника.

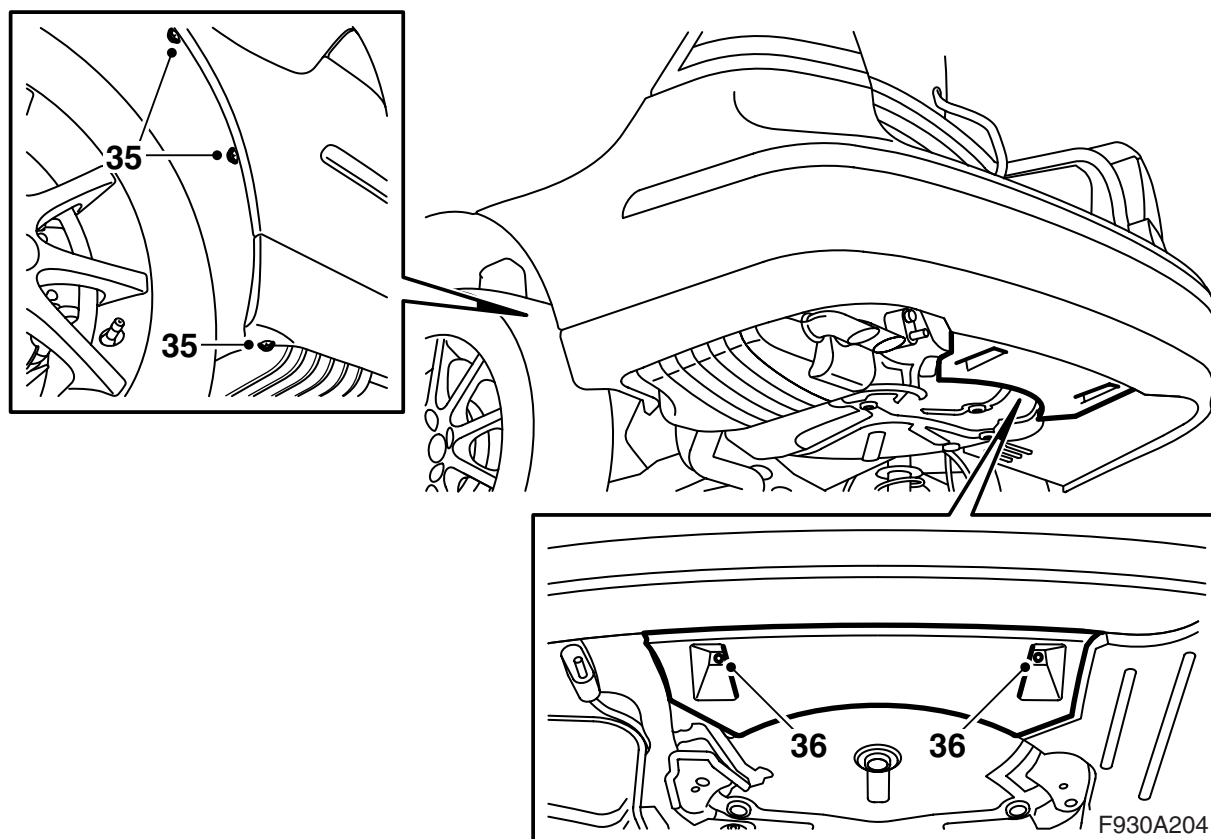


- 29 Смонтируйте консоль, предназначенную также для КД-чейнджера, если таковая имеется. Подсоедините возможное оборудование в консоли.

⚠ ПРЕДУПРЕЖДЕНИЕ

Красный видимый свет лазерного класса 1. Не смотрите прямо в оптическое волокно или в контактный разъем блока управления с близкого расстояния. Расстояние менее 20 мм между глазом и источником света может повредить глаза.

- 30 Наведите левую боковую обшивку, подсоедините освещение багажника и наденьте на крюк хомут. Смонтируйте зажим.
- 31 Наведите на место правую боковую обшивку и наденьте ее на крюк. Смонтируйте зажим.
- 32 Смонтируйте защиту левого порога.
- 33 Смонтируйте защиту порога и положите коврик на пол багажника.



- 34 Поднимите автомобиль.
- 35 Смонтируйте болты бампера около колесных ниш.
- 36 Смонтируйте две гайки, которыми ветровое крыло заднего бампера закреплено к кузову.
- 37 Опустите автомобиль.
- 38 Закройте люк багажника.
- 39 Проверьте соответствие бампера. При необходимости отрегулируйте.
- 40 Подсоедините минусовой кабель аккумулятора.
- 41 Установите правильное время и число.
- 42 Осуществите синхронизацию кода блока дистанционного управления, вставив для этого ключ в замок зажигания.

- 44 Подсоедините диагностическую установку, выберите автомобиль и год модели, выберите "Все", выберите "Add/Remove (Добавить/ Убрать)", выберите оборудование и выберите "Add (Добавить)".

Примечание

Инструмент диагностики в определенных обстоятельствах должен получить предохранительный код в TIS. Информация о том, что следует делать, будет показана на экране инструмента диагностики.

Указание

Это должно быть выполнено на всех блоках дистанционного управления, иначе они не будут работать.

- 43 Активируйте систему защиты от защемления стеклоподъемников, подняв боковые стекла вверх и опустив вниз два раза. Выполненное активирование будет подтверждено звуковым сигналом зуммера.