

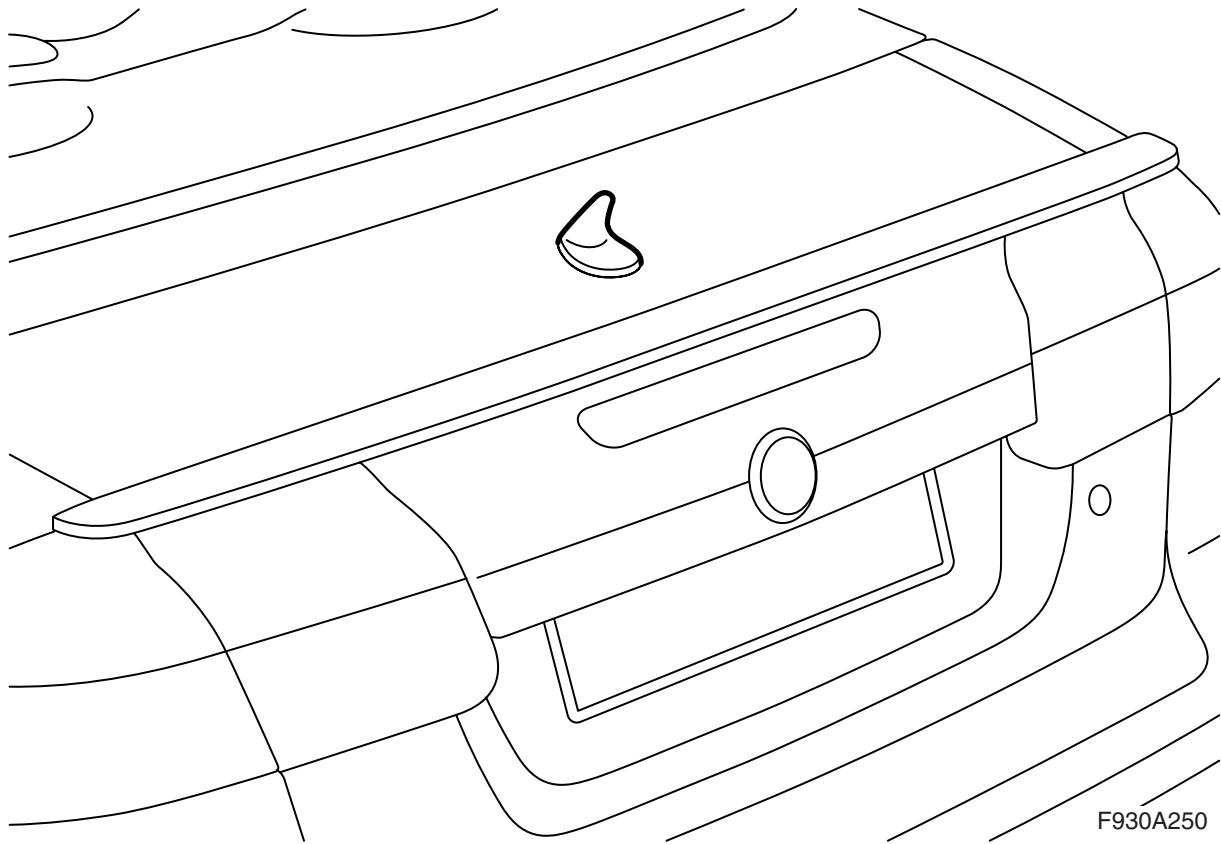


**MONTERINGSANVISNING · INSTALLATION INSTRUCTIONS
MONTAGEANLEITUNG · INSTRUCTIONS DE MONTAGE**

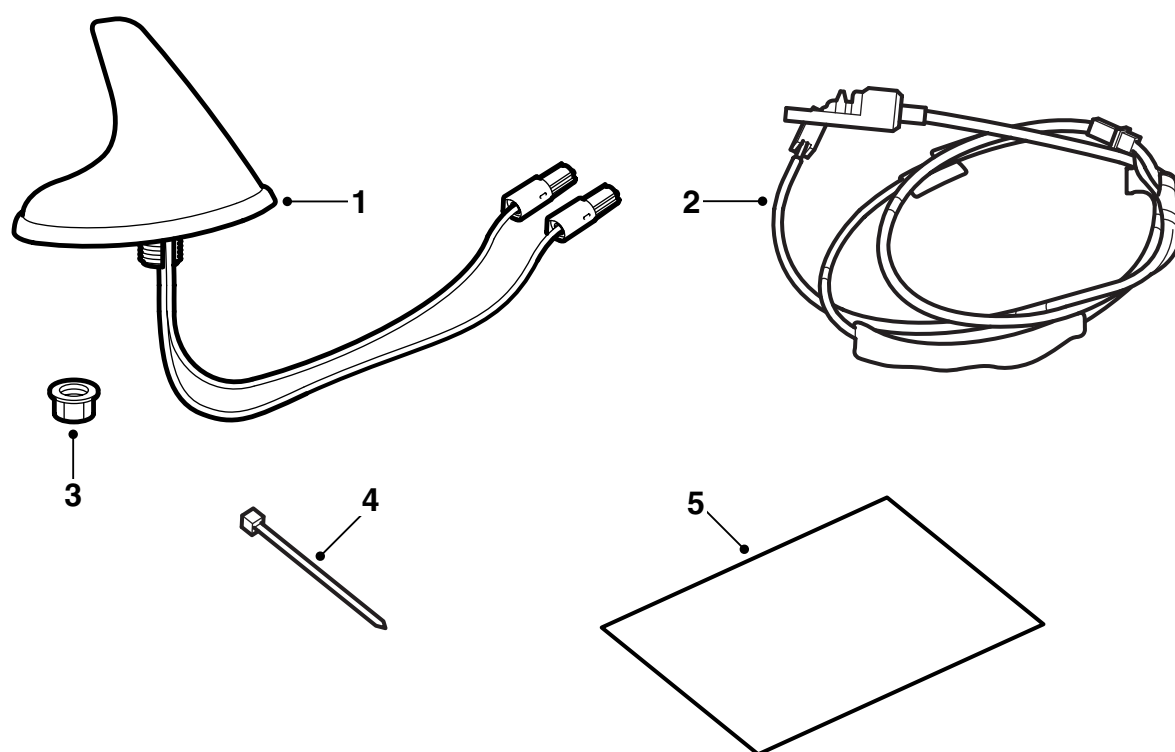
Saab 9-3 Кабриолет M04-

Антенна

Accessories Part No.	Group	Date	Instruction Part No.	Replaces
12 833 679	9:39-11	Jun 03	12 833 680	

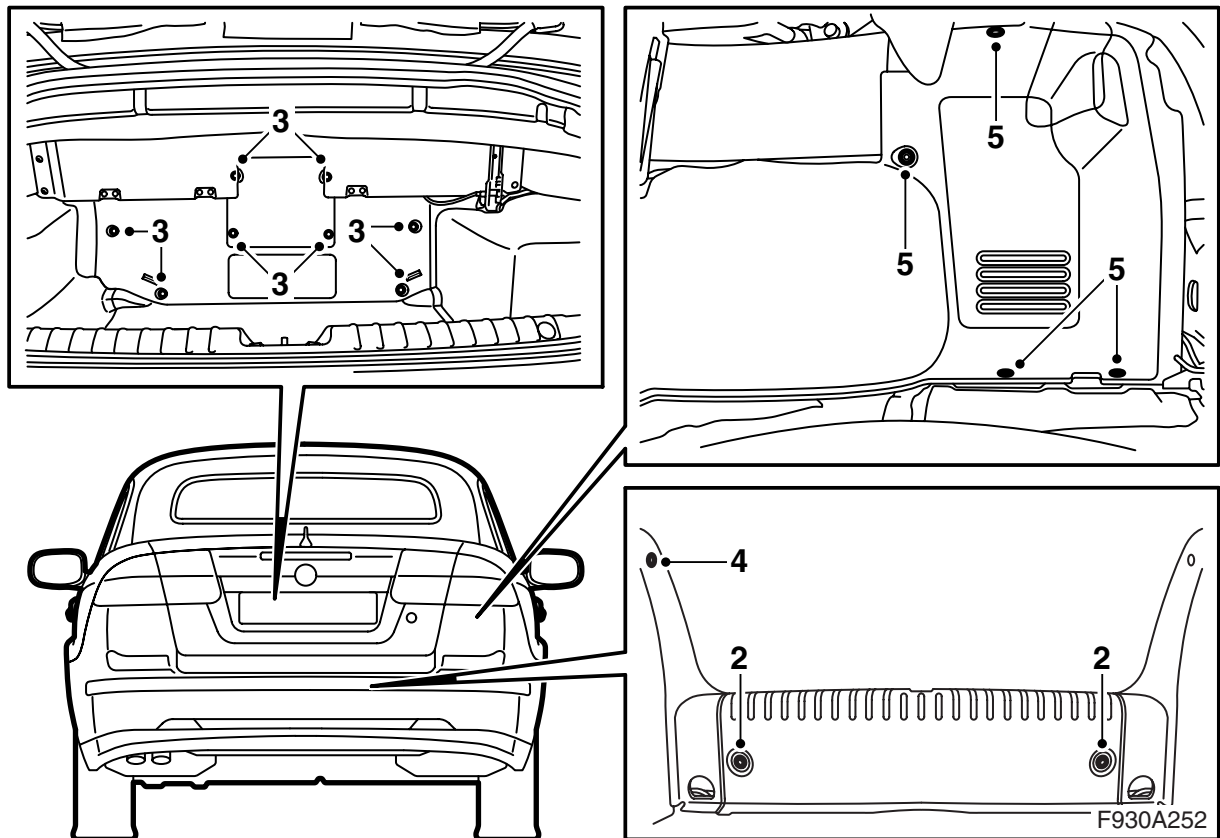


F930A250

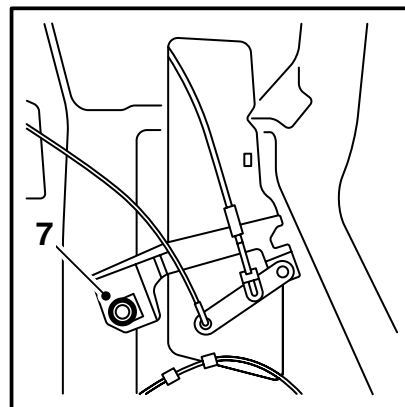
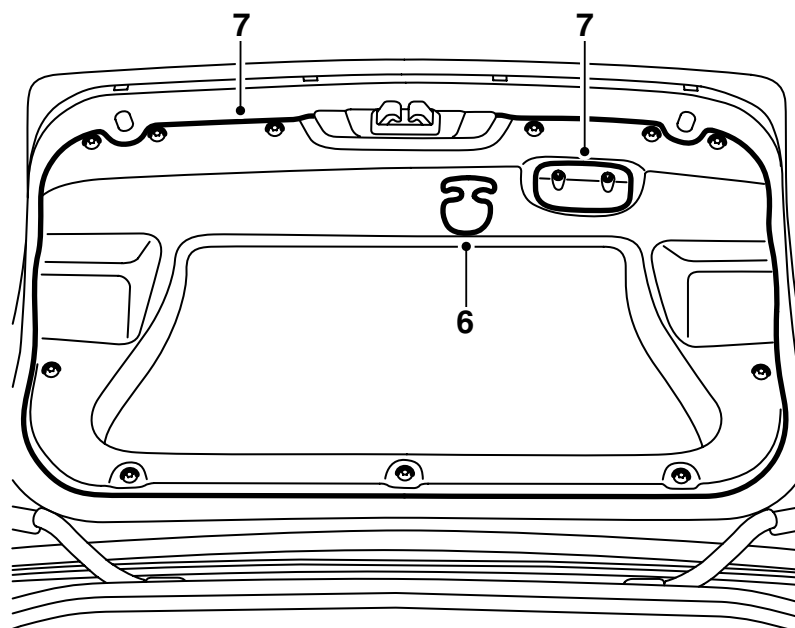


F930A251

- 1 Антенна
- 2 Кабель антенны
- 3 Гайка
- 4 Хомут (3 шт.)
- 5 Шаблон



- 1 Опустите открываемый верх и откройте люк багажника.
- 2 Демонтируйте коврик на полу багажника и демонтируйте защиту порога отсека багажника.
- 3 Демонтируйте заклепки и поднимите переднюю часть обшивки отсека багажника.
- 4 Демонтируйте правую боковую защиту порога.
- 5 Демонтируйте зажим правой боковой обшивки и отогните обшивку в сторону. Снимите хомут с крюка на задней стороне боковой обшивки и демонтируйте боковую обшивку.



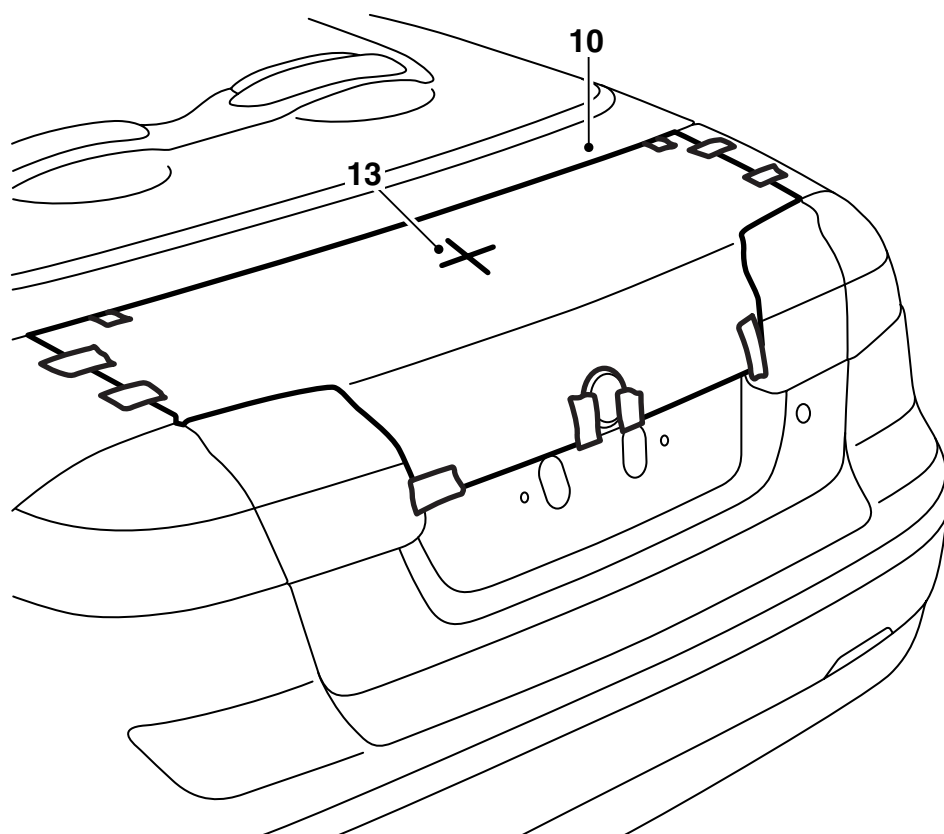
F930A253

6 **US:** Демонтируйте ручку аварийного открывания

7 Демонтируйте ручку закрывания на внутренней стороне люка багажника, демонтируйте двухшаговые заклепки и демонтируйте обшивку люка багажника.

US: Демонтируйте винт механизма аварийного открывания и передвиньте механизм в сторону.

8 Закройте люк багажника.



F930A254

- 9 Вырежьте части шаблона и склейте их лентой. Направьте части шаблона при помощи линейки.
- Автомобиль со спойлером на люке багажника:** Вырежьте по отметкам для спойлера, так, чтобы шаблон можно было положить плоско на люке багажника.
- 10 Направьте на место шаблон на люке багажника и в переднем углу люка багажника.
- 11 Поднимите шаблон и смонтируйте ленту там, где должно быть просверлено отверстие.
- 12 Наведите шаблон опять и закрепите лентой с боковых сторон на люке багажника и на переднем углу люка багажника.
- 15 Зачистите края напильником и уберите стружку и отставшую краску. Зачистите составом для чистки Teroson Rengorare FL. Нанесите грунт-товку Standox 1K Fullprimer. Нанесите новый лак. Нанесите состав для заполнения пространств Terotex HV 400 на внутренние поверхности.

Указание

Проверьте положение шаблона и при необходимости отрегулируйте.

- 13 Просверлите отверстие согласно отметки.

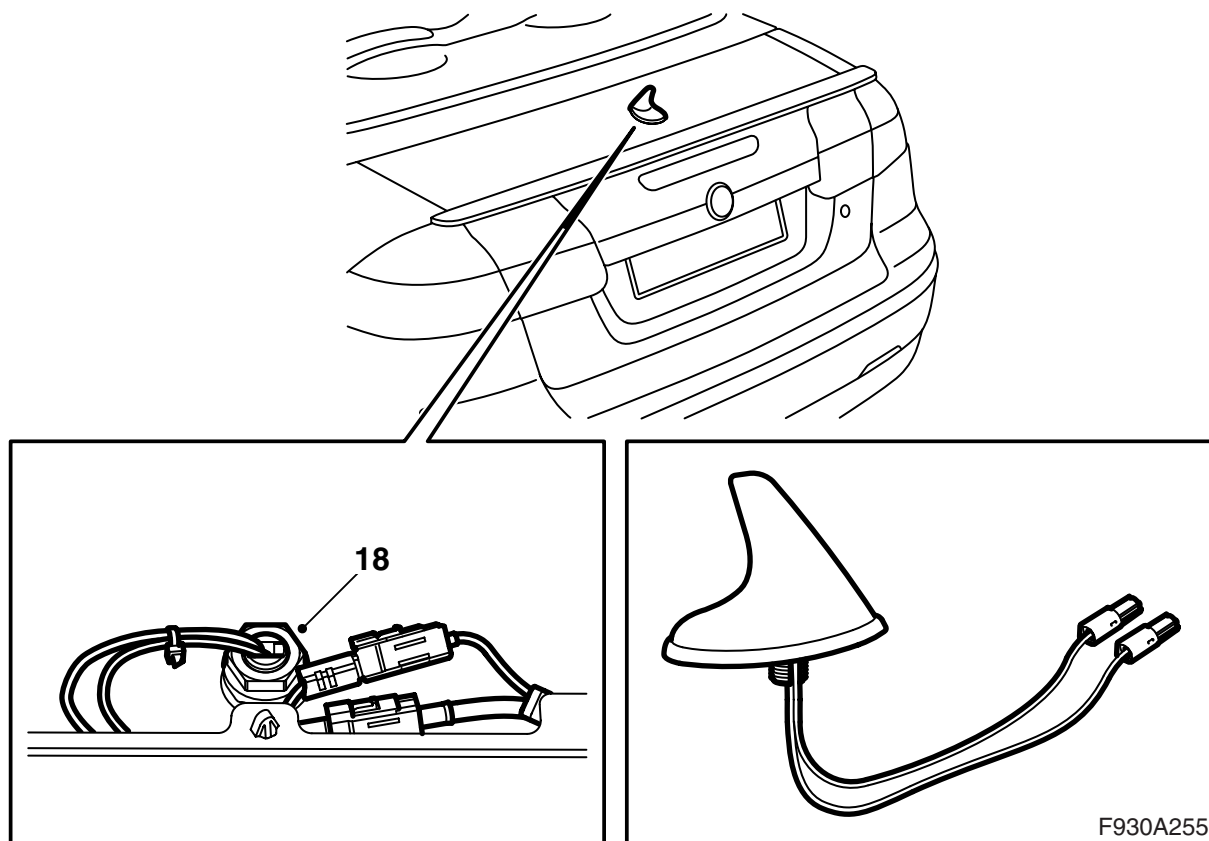
Указание

Не пользуйтесь кернером для маркировки положения отверстия.

Не прижимайте дрель к люку багажника во время сверления.

Просверлите вначале отверстие сверлом в 2 мм, затем в 5 мм и в конце - в 14 мм.

- 14 Демонтируйте шаблон и все куски ленты.

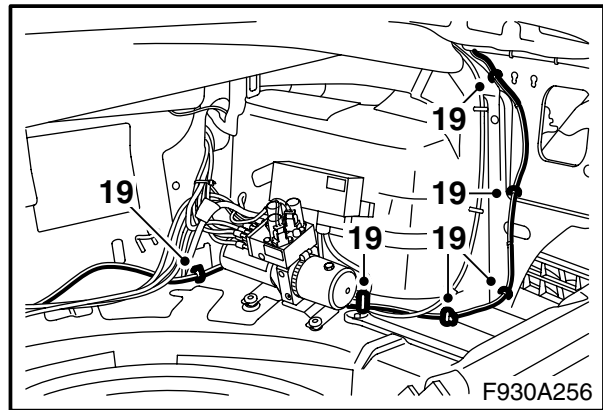
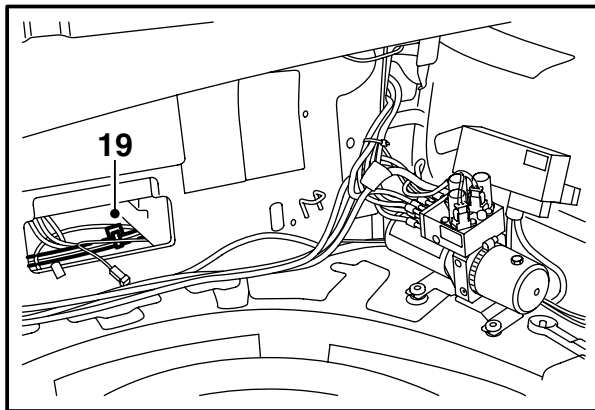
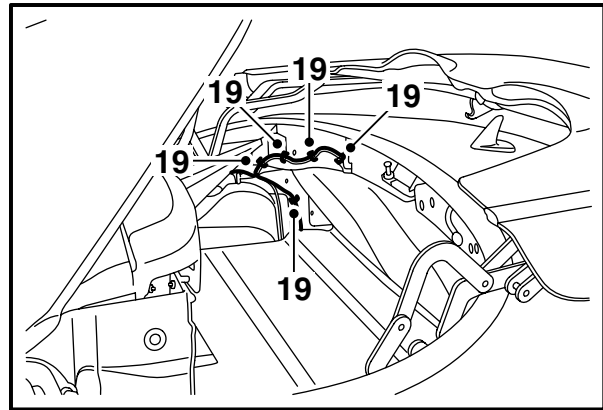
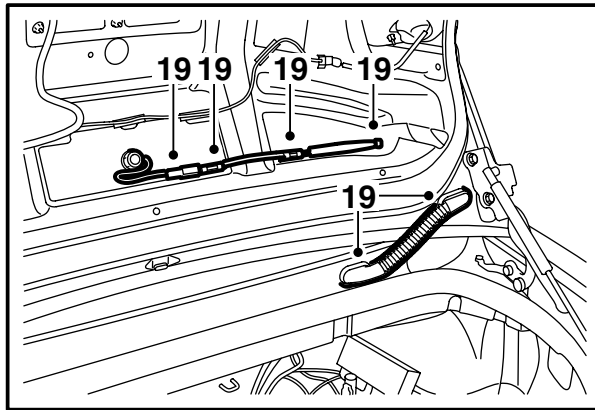


- 16 Демонтируйте пластмассовую направляющую со втулки для антенны с резьбой.
- 17 Введите кабели антенны через отверстие в люке багажника и направьте антенну в продольном направлении по автомобилю.

Примечание

Ножка внутреннего зеркала заднего вида может использоваться в качестве направляющего инструмента.

- 18 Смонтируйте антенну.
Усилие для затягивания 2 Нм



19 Смонтируйте кабель антенны из набора следующим способом:

- Введите кабель антенны через отверстие в люке багажника и подсоедините его к антенне.
- Введите кабель антенны через отверстие в кузове и смонтируйте резиновый мех.

Указание

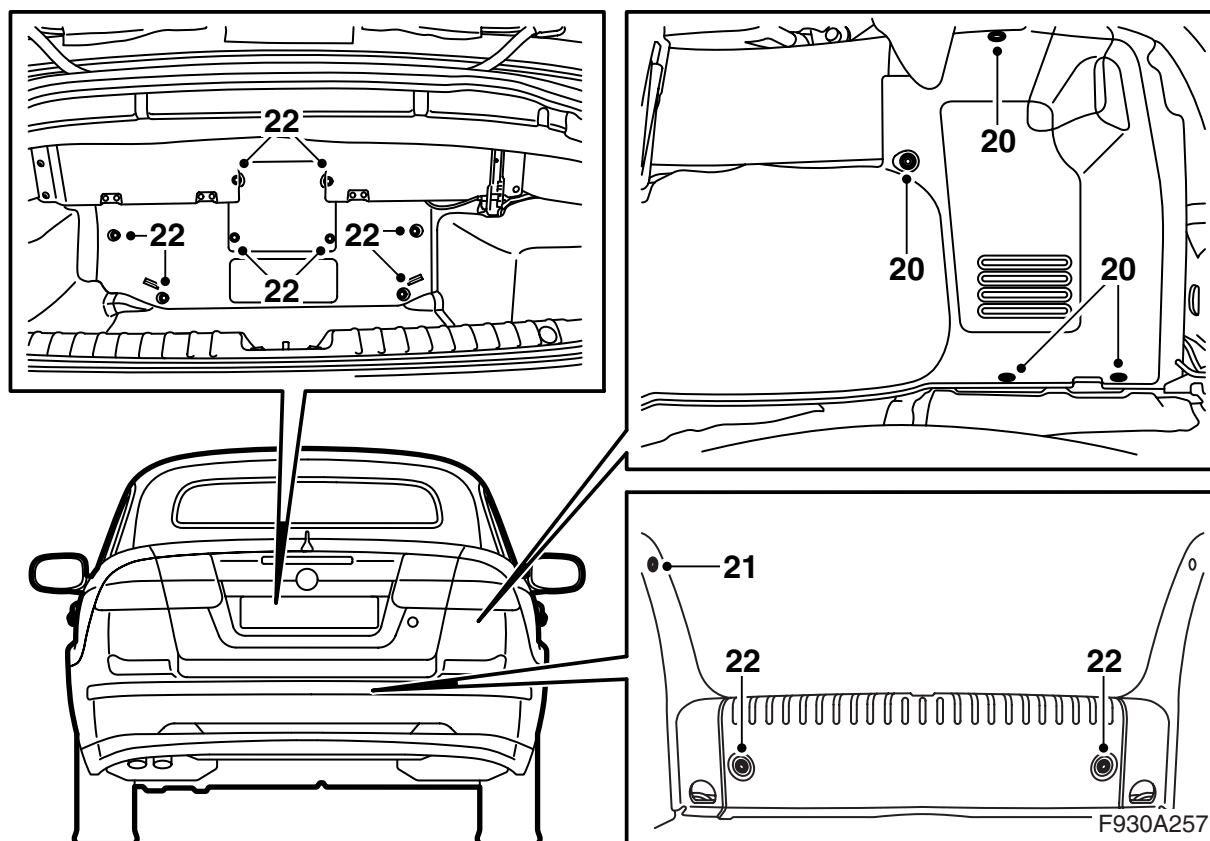
Проверьте, чтобы резиновый мех проводки был правильно смонтирован на обоих концах, чтобы не было утечки.

- Введите кабель антенны в пространство открываемого верха и вниз в отсек багажника.

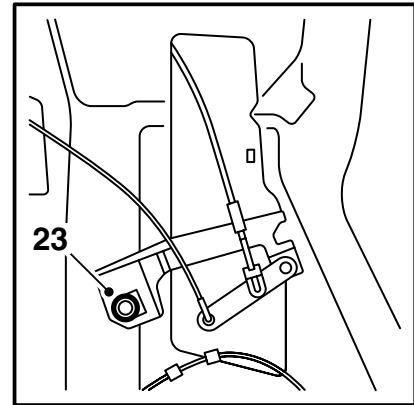
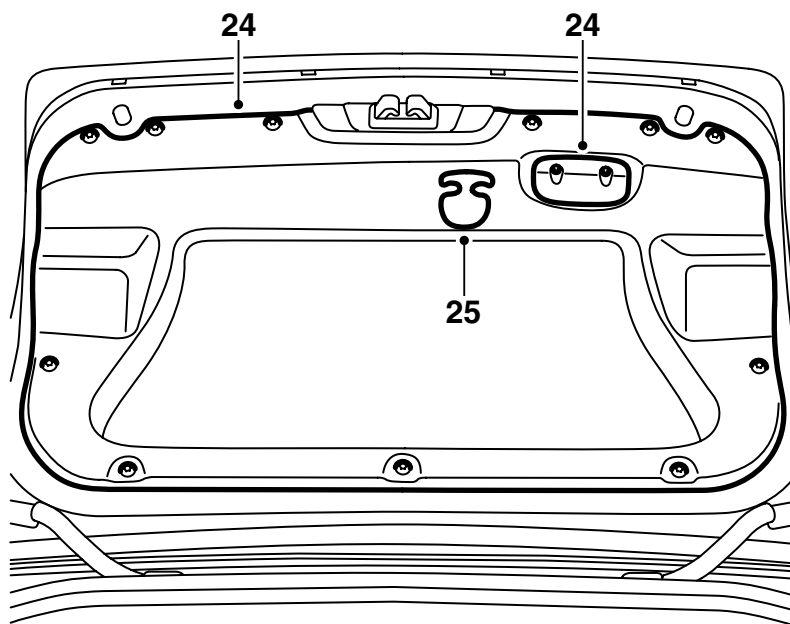
Указание

Чтобы Вы могли это сделать, люк багажника необходимо для этого закрыть, а колпак открываемого верха - открыть. Закройте затем колпак открываемого верха и откройте люк багажника.

- Введите кабель антенны в торсионный короб и вперед к середине торсионного короба.
- Зафиксируйте кабель антенны к имеющейся проводке.



- 20 Наведите правую боковую обшивку и зацепите хомут на крюк. Смонтируйте зажим.
- 21 Смонтируйте боковую защиту порога.
- 22 Смонтируйте переднюю часть обшивки отсека багажника и защиту порога. Положите коврик на полу в отсеке багажника.



F930A258

- 23 **US:** Смонтируйте механизм аварийного открывания.
- 24 Смонтируйте обшивку с внутренней стороны люка багажника, смонтируйте двухшаговые заклепки и смонтируйте ручку закрывания.
- 25 **US:** Смонтируйте ручку аварийного открывания.
- 26 Закройте люк багажника.