

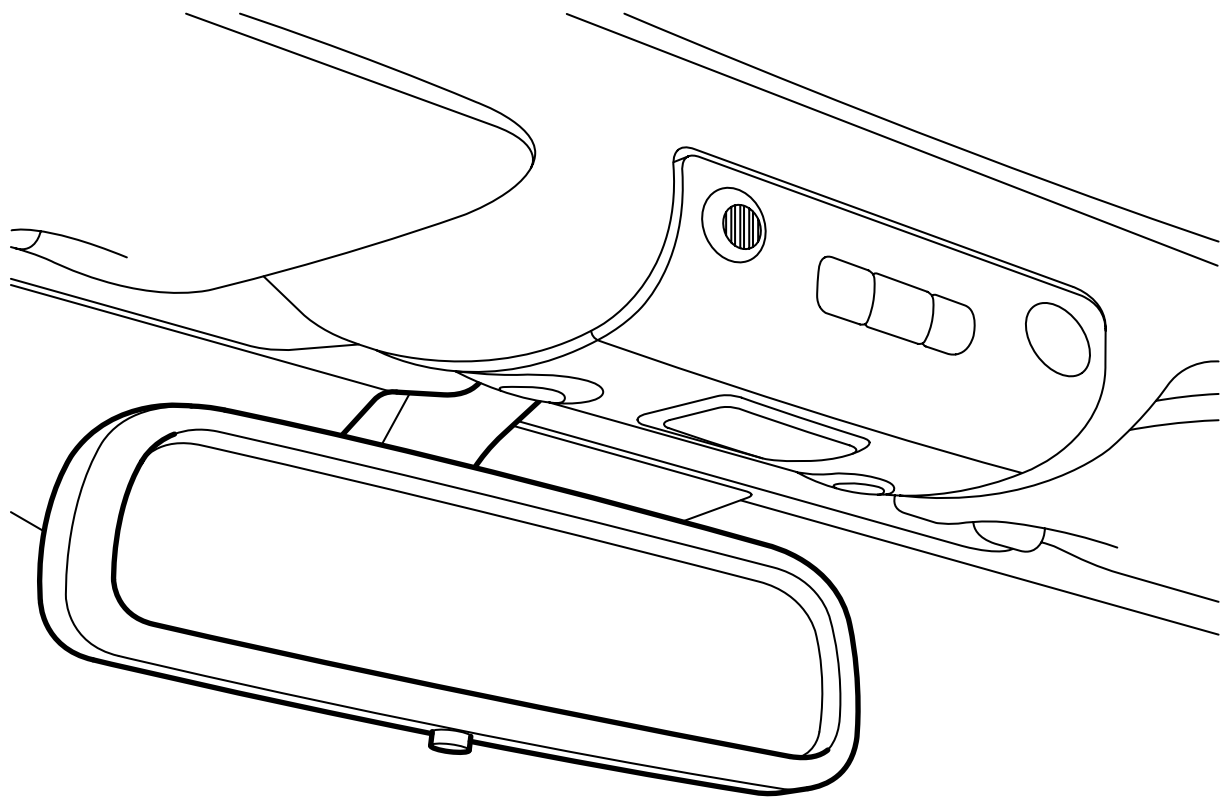


**MONTERINGSANVISNING · INSTALLATION INSTRUCTIONS  
MONTAGEANLEITUNG · INSTRUCTIONS DE MONTAGE**

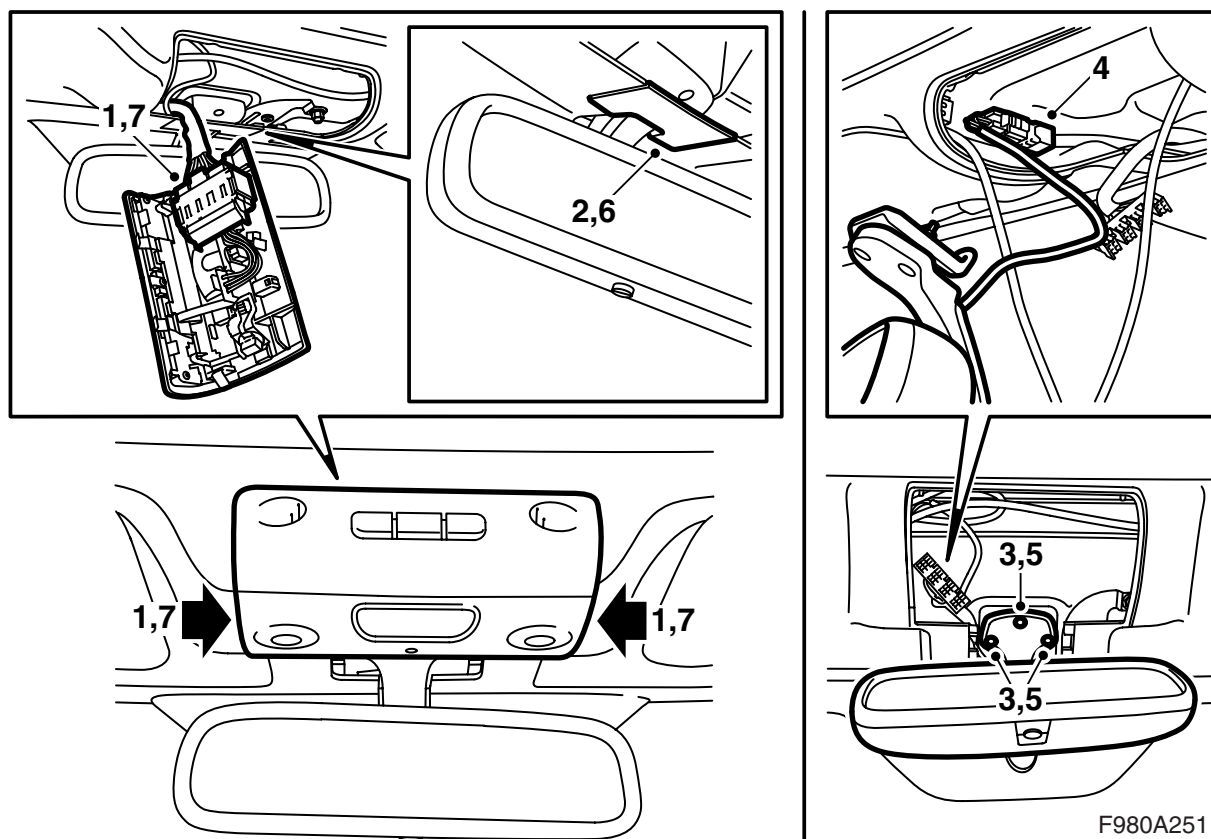
## Saab 9-3 Кабриолет M04-

Внутреннее зеркало заднего вида с автоматической защитой от ослепления

Accessories Part No.	Group	Date	Instruction Part No.	Replaces
12 833 884 12 833 886	9:85-24	Apr 03	12 833 885	



F980A250



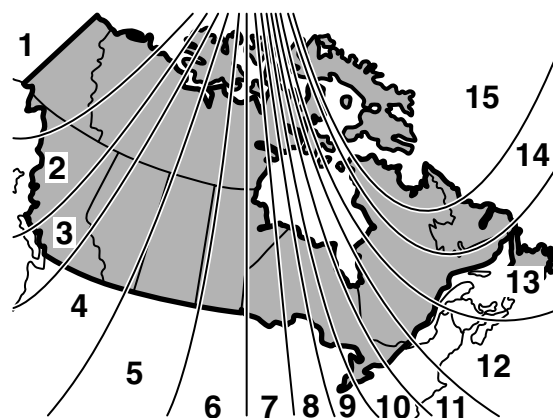
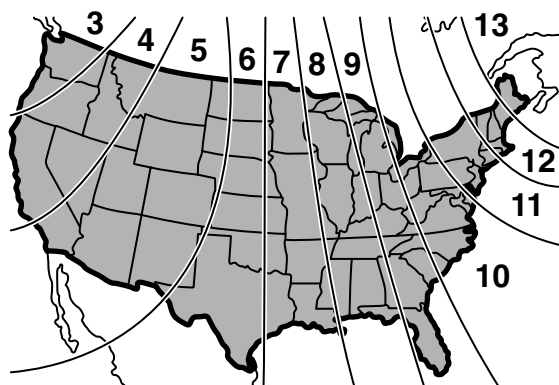
F980A251

- 1 Демонтируйте и отсоедините потолочное освещение.
- 2 Демонтируйте перекрывающую панель ножки зеркала.
- 3 Демонтируйте зеркало заднего вида.
- 4 Подсоедините контактный разъем.
- 5 Введите проводку слева от крепления зеркала заднего вида и смонтируйте зеркало заднего вида.

### **⚠ ПРЕДУПРЕЖДЕНИЕ**

Проверьте, чтобы проводка не была пережата. Неправильный монтаж может привести к повреждениям кабелей и короткому замыканию/пожару.

- 6 Смонтируйте перекрывающую панель ножки зеркала.
- 7 Подсоедините и смонтируйте потолочное освещение.
- 8 Проверьте работу зеркала и ламп.
- 9 **Зеркало заднего вида с компасом:** Откалибруйте компас, см. стр. 3. При необходимости, замените зону компаса, см. стр. 3.
- 10 Передайте инструкцию по монтажу клиенту и обратите его внимание на инструкции по эксплуатации.



D980A352

## Инструкции по эксплуатации

Внутреннее зеркало заднего вида имеет два датчика: один направленный вперед и один направленный назад. Когда направленный вперед датчик чувствует, что снаружи темно, система активируется таким образом, что если сзади в зеркало попадает яркий свет, то зеркало заднего вида темнеет поэтапно, чтобы приглушить свет. Когда яркий свет исчезает, то зеркало постепенно возвращается в нормальное состояние.

Система автоматической защиты от ослепления может быть выключена кнопкой под зеркалом. В остальных случаях обращайтесь к инструкции автомобиля.

## Калибровка/Программирование

**Зеркало заднего вида с компасом:** Откалибруйте компас, удерживая нажатой кнопку "AUTO", пока "CAL" и направление полюса не будет показано в окошке компаса. Отпустите кнопку. Сделайте пробную поездку очень медленно по кругу, пока "CAL" не погаснет. Компас тогда откалиброван. В остальных случаях обращайтесь к инструкции автомобиля.

**Зеркало заднего вида с компасом:** Замена зоны компаса осуществляется удерживанием кнопки "AUTO" в нажатом положении, пока "ZONE" и направление полюса не будет показано в окошке компаса. Отпустите кнопку. Зона компаса может быть сейчас изменена при помощи кнопки "AUTO" (см. иллюстрацию выбора зоны компаса). Отпустите кнопку "AUTO" когда будет выбрана правильная зона компаса. Когда "ZONE" погаснет, зона компаса сохранена в памяти. В остальных случаях обращайтесь к инструкции автомобиля.

**Зеркало заднего вида с дистанционным управлением для открывания гаража:** Программирование описано в инструкции автомобиля.