



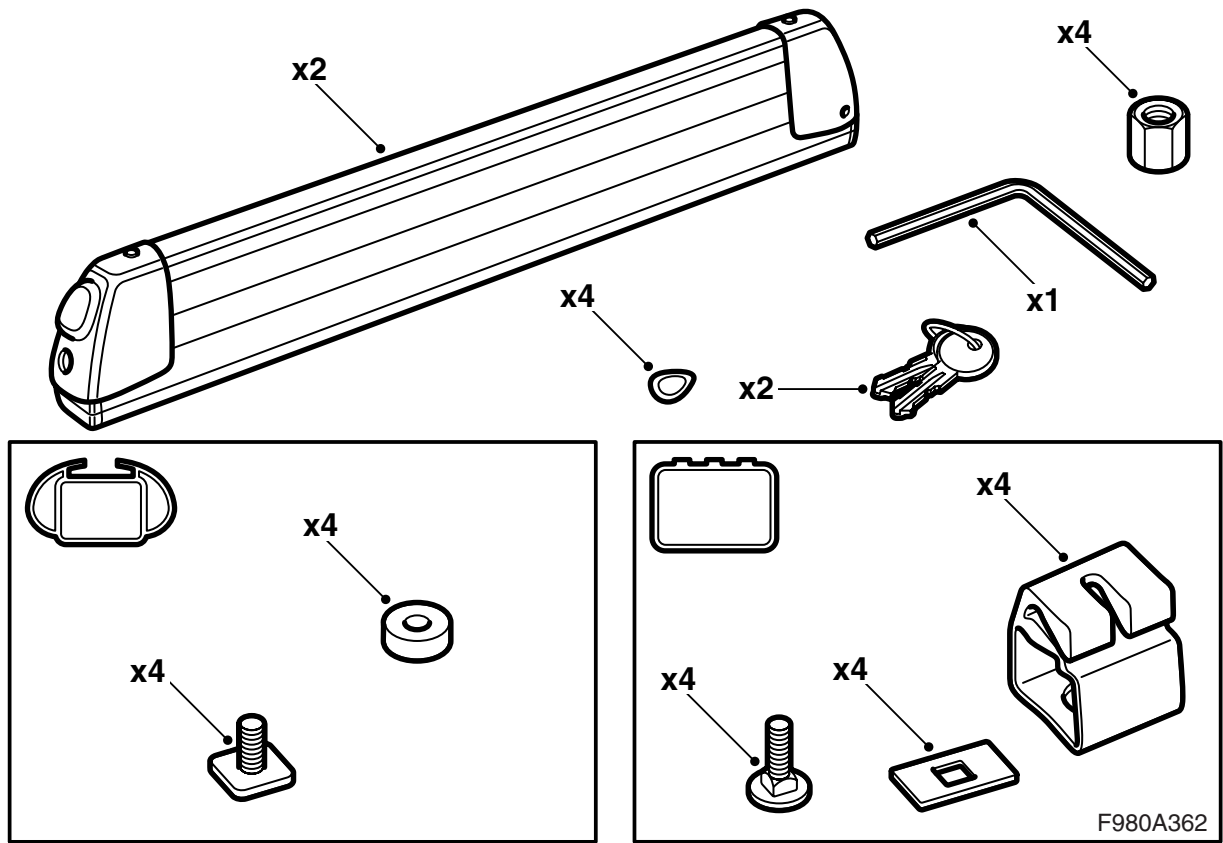
**MONTERINGSANVISNING · INSTALLATION INSTRUCTIONS  
MONTAGEANLEITUNG · INSTRUCTIONS DE MONTAGE**

**Вытяжные держатели лыж и сноубордов**

Accessories Part No.	Date	Instruction Part No.	Replaces
<b>32 000 586</b>	<b>Dec 04</b>	<b>32 000 587 B24 9203 30</b>	



F980A074



**Важно**** ПРЕДУПРЕЖДЕНИЕ**

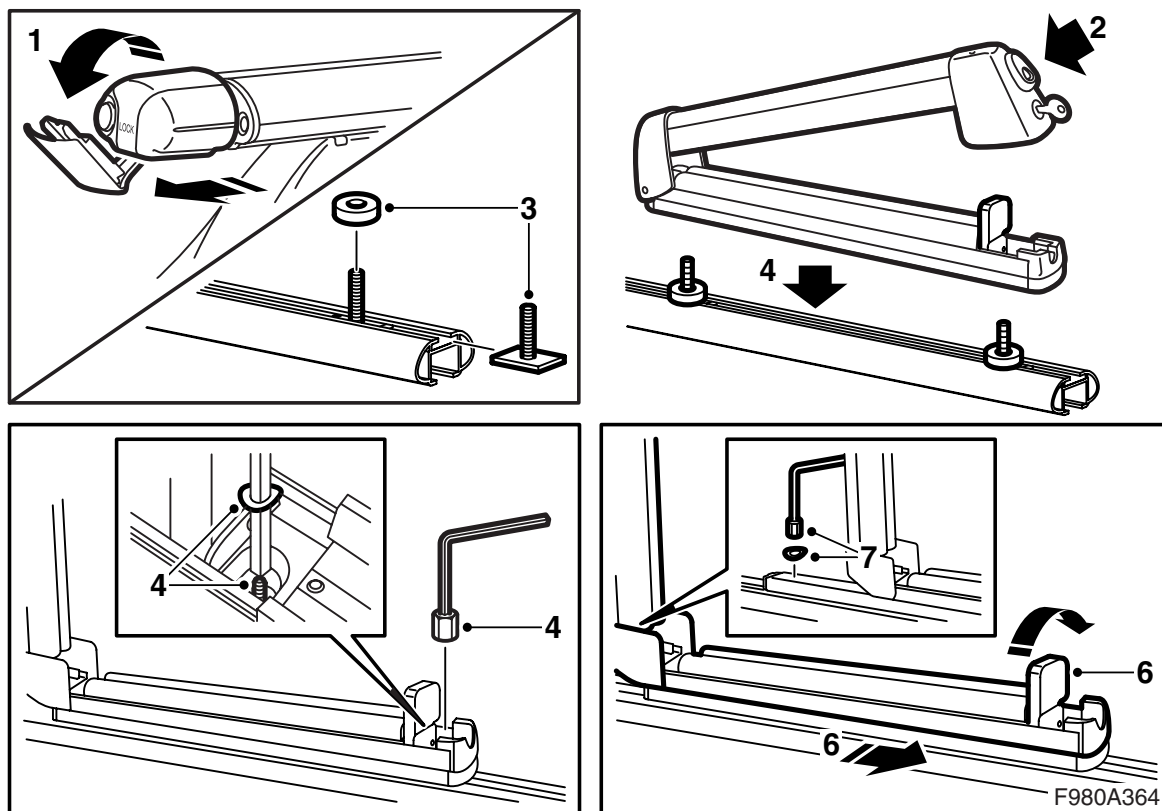
Прочитайте все указания по монтажу перед тем, как будете использовать держатели для лыж/сноуборда. Монтируйте держатели для лыж/сноуборда только согласно описанию в настоящей инструкции, которая должна храниться в автомобиле.

Держите скорость автомобиля при езде с грузом на крыше с учетом того, что вес и форма груза могут изменять центр тяжести и аэродинамику.

- Смонтируйте и не используйте держатели, пока Вы не усвоите указания по монтажу. **Модификация изделия запрещена.**
- Максимальная допустимая нагрузка на крышу (вкл. держатель груза). См. инструкцию автомобиля и информацию по держателям груза.  
Держатели для лыж и сноубордов, вес: 4,5 кг
- Держатели лыж/сноубордов предназначены для не более чем 6-ти пар лыж **или** 4-х сноубордов.
- Держатели можно использовать только для транспортировки лыж и сноубордов.
- Перед выездом проверьте, чтобы все крепежные приспособления были зафиксированы. Проехав небольшое расстояние остановитесь и проверьте, чтобы все крепежные приспособления были зафиксированы.
- General Motors оставляет не несет ответственности за возможные неправильно смонтированные держатели груза или аксессуары. При возникновении неясностей, обращайтесь к ближайшему дилеру.

**Советы и рекомендации**

- Лыжи находятся рядом друг с другом. Установите лыжи в канавке, передними концами назад. Расположение сноубордов может быть разным, в зависимости от модели.
- Проверьте, чтобы расстояние между грузом и крышей автомобиля было как минимум 10 мм.
- Держатели следует очищать от грязи и соли и обслуживать: например, смазывать замки.
- В целях безопасности движения и для снижения сопротивления воздуха, держатели следует снять когда они не используются. Перед мойкой машины в автоматической мойке, держатели следует снять.



### Монтаж в Т-пазе

- 1 Вытяните конечные пробки держателей для груза и/или пригните вниз их среднюю часть.
- 2 Отоприте и откройте держатели лыж/сноубордов.
- 3 Задвиньте 2 шт. Т-пазовых винта в паз каждого держателя и установите пластмассовую шайбу на каждом винте.
- 4 Наведите держатели лыж/сноуборда на винты и смонтируйте шайбе и гайку на наружном винте.

### Примечание

Пользуйтесь торцевым ключом, чтобы установить шайбу на винте.

- 5 Отрегулируйте положение держателя лыж/сноубордов и затяните гайки, когда держатели лыж/сноубордов будут находиться в соответствующем положении.

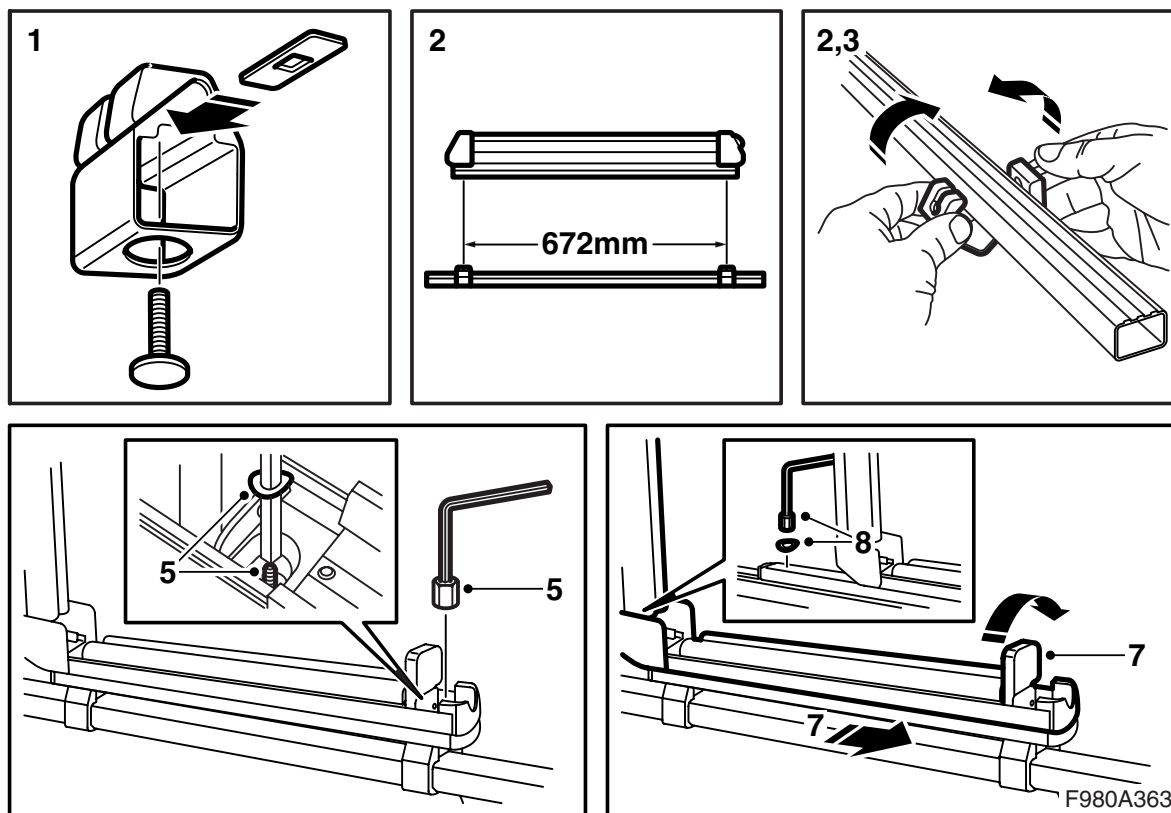
#### Момент затягивания 4 Нм

- 6 Опустите фиксатор в правую сторону и вытяните держатели лыж/сноубордов.
- 7 Смонтируйте шайбе и гайку на втором винте и затяните гайки.

#### Момент затягивания 4 Нм

- 8 Задвиньте держатели лыж/сноубордов и поднимите фиксатор. Закройте и замкните их.
- 9 Откройте нижнюю часть пробок держателей для груза и пригните вниз конечный пробки.

Инструкция по монтажу должна иметься в автомобиле.



### Монтаж четырехгранной трубки

- 1 Смонтируйте такое же крепление, шайбу и винт.
- 2 Откройте крепления и установите их на держателях багажа. Наружное крепление должно быть расположено перед ножкой держателя груза и второе крепление должно быть установлено так, чтобы оставалось еще 672 мм между центрами винтов.
- 3 Сожмите вместе крепления так, чтобы верхняя поверхность была горизонтальной.
- 4 Отоприте и откройте держатели.
- 5 Наведите держатели лыж/сноуборда на винты и смонтируйте шайбу и гайку на наружном винте.

### Примечание

Пользуйтесь торцевым ключом, чтобы установить шайбу на винте.

- 6 Затяните гайки.

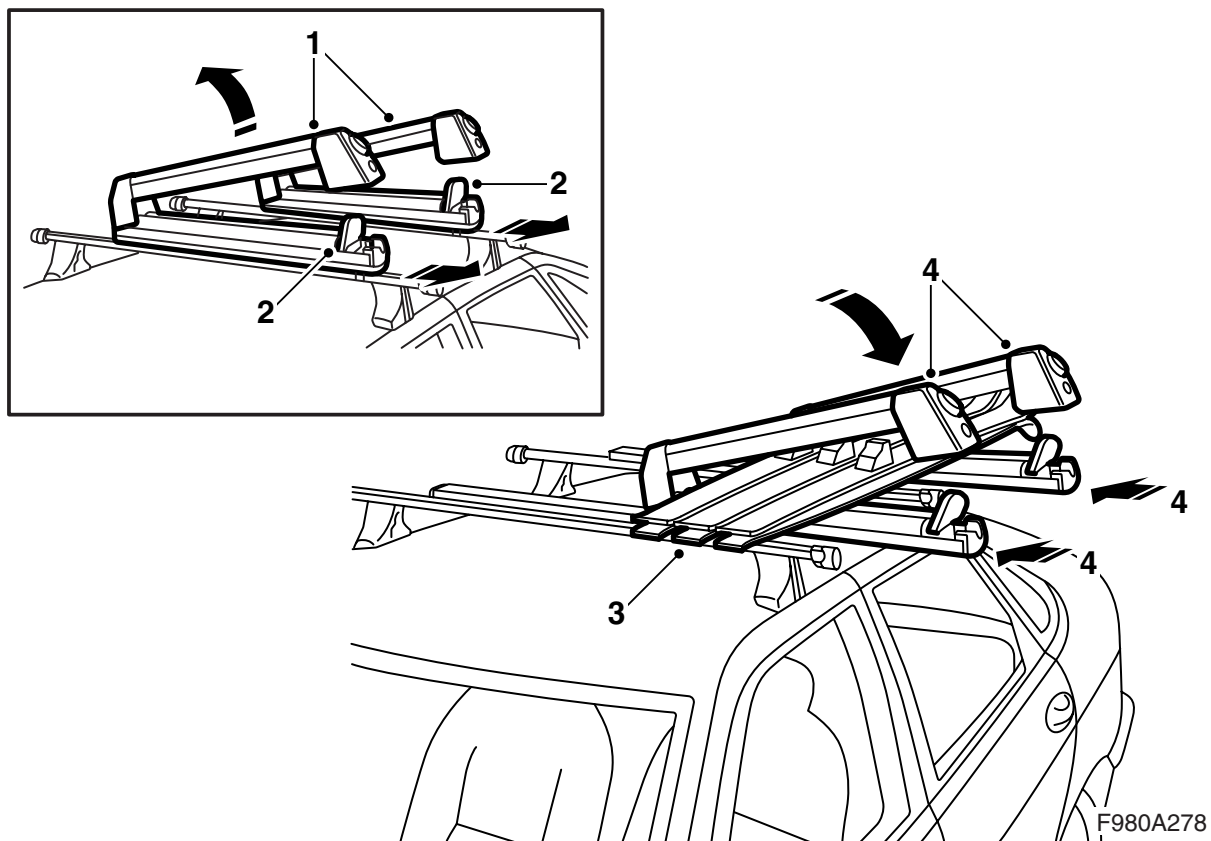
**Момент затягивания 4 Нм**

- 7 Опустите фиксатор в правую сторону и вытяните держатели лыж/сноубордов.
- 8 Смонтируйте шайбу и гайку на втором винте и затяните гайки.

**Момент затягивания 4 Нм**

- 9 Задвиньте держатели лыж/сноубордов и поднимите фиксатор. Закройте и замкните их.

Инструкция по монтажу должна иметься в автомобиле.



### Инструкции для пользователя

- 1 Отоприте и откройте держатели.
- 2 Опустите фиксатор в правую сторону и вытяните держатели лыж/сноубордов.
- 3 Положите лыжи/сноуборд в держатели.
- 4 Задвиньте держатели лыж/сноубордов и поднимите фиксатор. Закройте и замкните их.

Инструкция по монтажу должна иметься в автомобиле.