

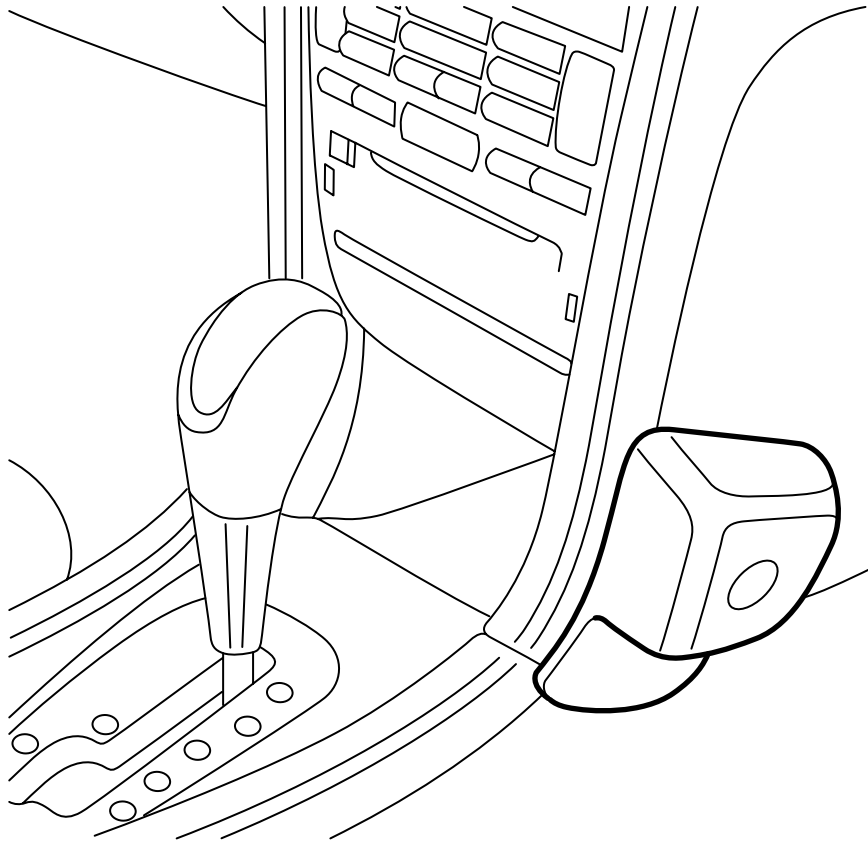


**MONTERINGSANVISNING · INSTALLATION INSTRUCTIONS  
MONTAGEANLEITUNG · INSTRUCTIONS DE MONTAGE**

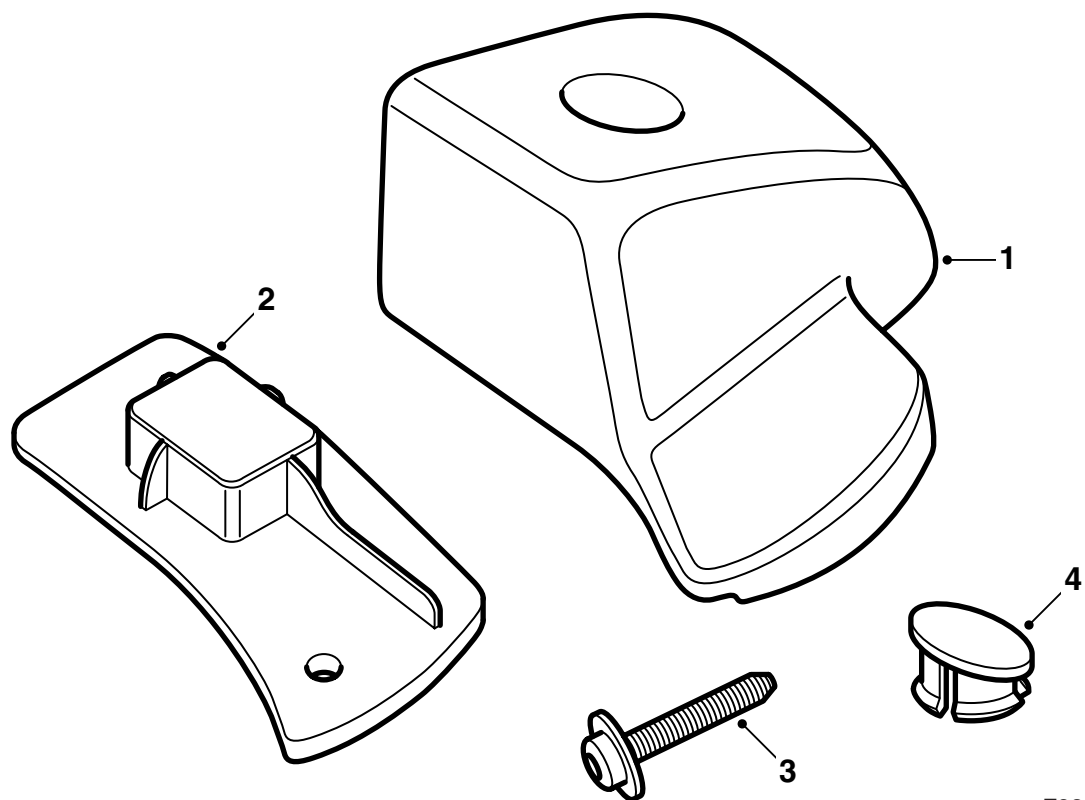
**Saab 9-3 M03-**

**Консоль для телефона**

Accessories Part No.	Group	Date	Instruction Part No.	Replaces
12 787 239 12 789 482 12 791 202 12 791 203 32 025 552 (ЛП) 32 025 553 (ПП)	9:39-06	Dec 04	12 788 446	Apr 02

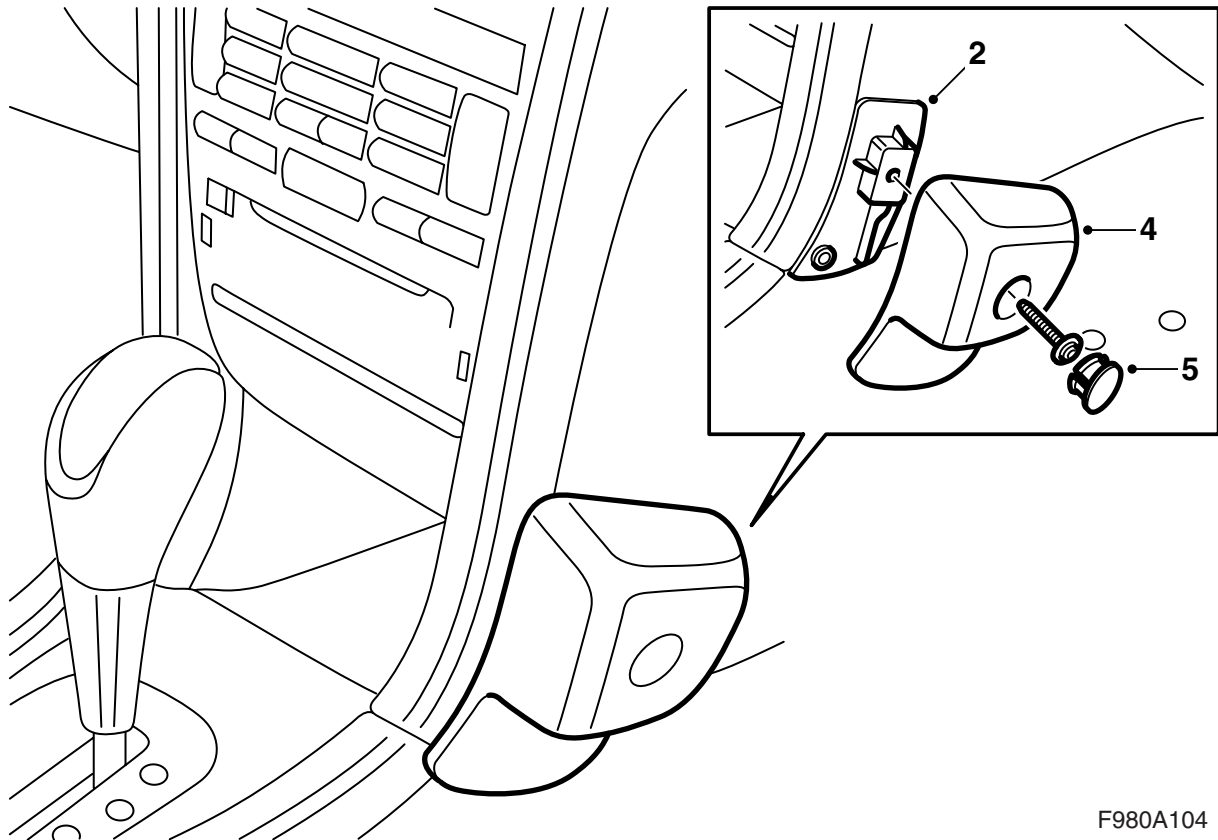


F980A102



F980A103

- 1 Консоль для телефона
- 2 Крепежная пластина
- 3 Винт
- 4 Накладная крышка



F980A104

- 1 Демонтируйте с крепежной пластины защитную фольгу.
- 2 Наведите на место крепежную пластину, вначале в нижнем краю к стыку между панелью приборов и средней консолью, затем со стороны к стыку между боковой стороной панели приборов и ее передней частью. Опустите крепежную пластину к панели приборов и прижмите пластину на место.
- 3 Просверлите одно отверстие диаметром в 3 мм через верхнее отверстие в крепежной пластине.
- 4 Наведите консоль для телефона на крепежную пластину и смонтируйте ее винтом.
- 5 Смонтируйте накладную крышку.