

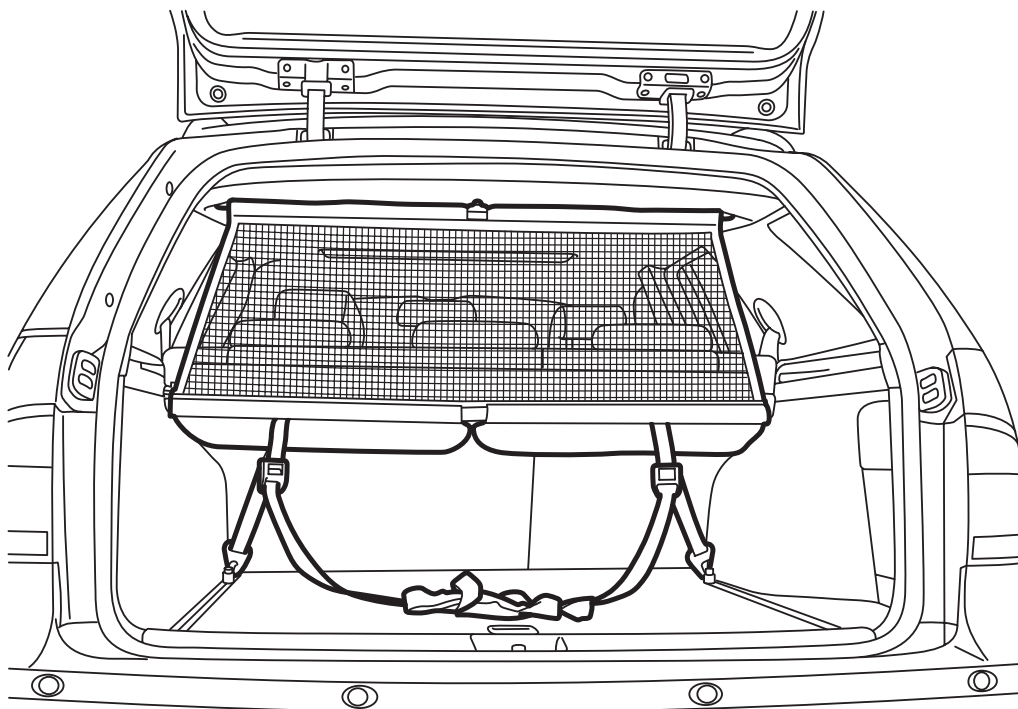


**MONTERINGSANVISNING · INSTALLATION INSTRUCTIONS  
MONTAGEANLEITUNG · INSTRUCTIONS DE MONTAGE**

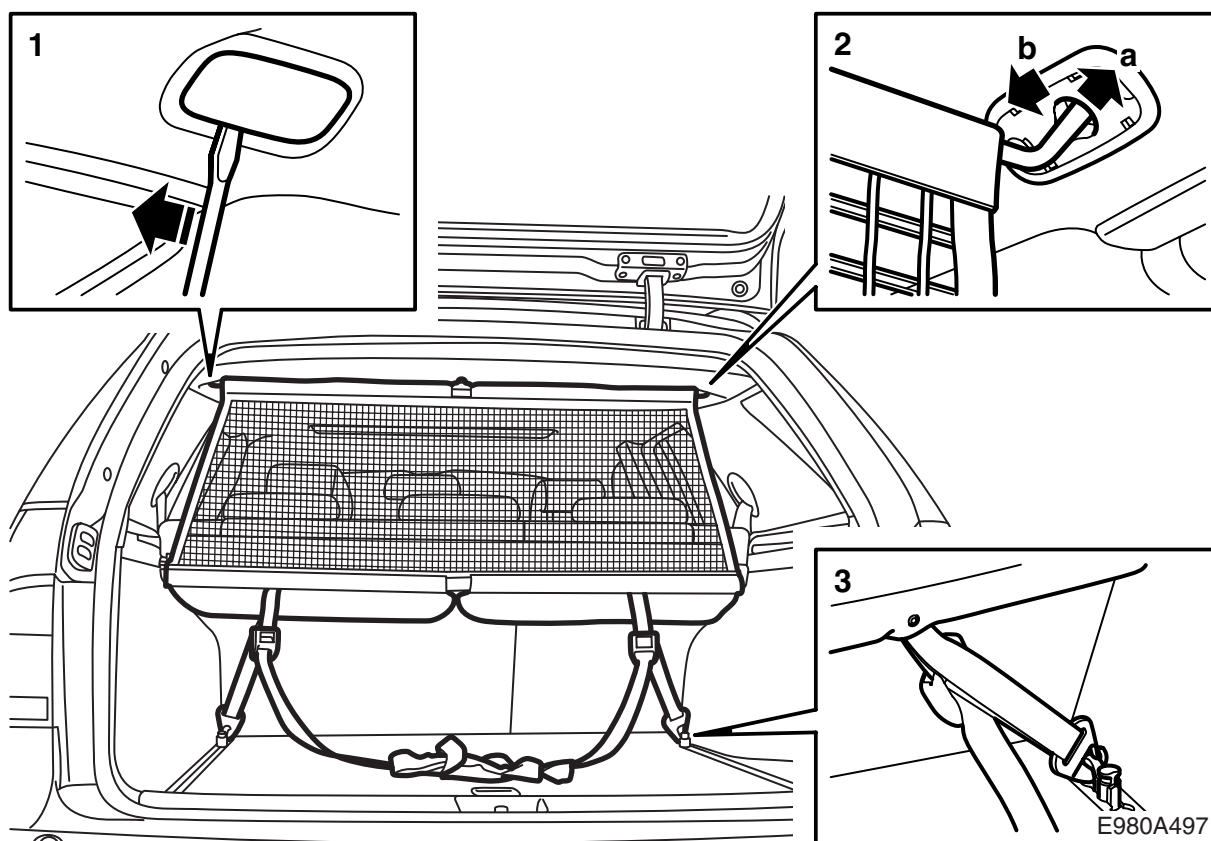
**Saab 9-5 5-дв.**

Сетка для груза

Accessories Part No.	Group	Date	Instruction Part No.	Replaces
32 025 572	9:89-27	Jan 05	32 025 571	



E980A496

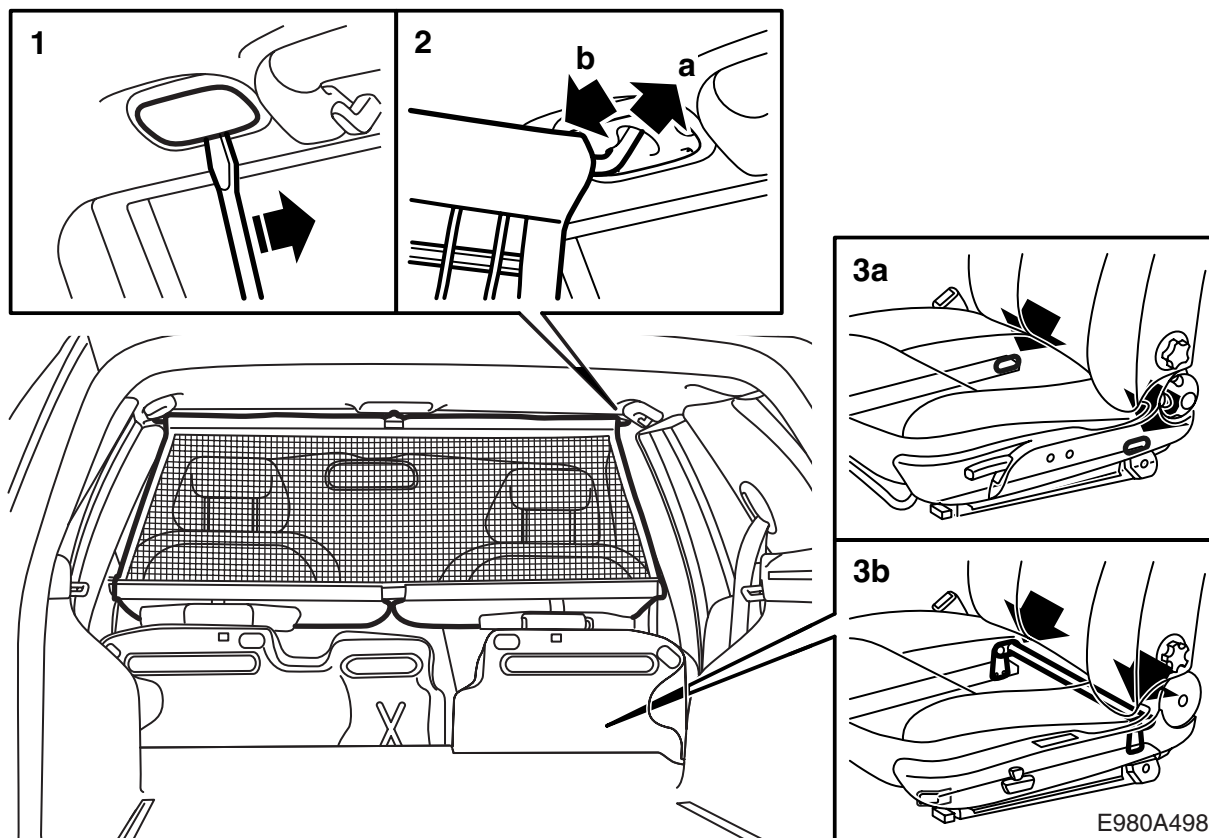


### Монтаж за спинкой заднего сиденья

#### **⚠ ПРЕДУПРЕЖДЕНИЕ**

Груз в багажнике должен быть хорошо закреплен, даже если сетка и правильно установлена. Сетка предназначена для того, чтобы **легкие** предметы не были отброшены в салон при сильном торможении или при возможном столкновении.

- 1 Снимите крышечки сзади в потолке.
- 2 Смонтируйте сетку над креплениями в двух точках крепления в потолке.
- 3 Смонтируйте крепежную петлю в двух алюминиевых полозьях в полу. Закрепите в них крючки сетки. Затяните ремень.



**Монтируется за передними сиденьями, когда заднее сиденье опускается полностью**

**⚠ ПРЕДУПРЕЖДЕНИЕ**

Груз в багажнике должен быть хорошо закреплен, даже если сетка и правильно установлена. Сетка предназначена для того, чтобы **легкие** предметы не были отброшены в салон при сильном торможении или при возможном столкновении.

- 1 Снимите передние крышечки в потолке.
- 2 Смонтируйте сетку над креплениями в двух точках крепления в потолке.
- 3 Смонтируйте нижние крепления сетки следующим образом:
  - а **Автомобили с механически управляемыми передними сиденьями:** Закрепите крюки в двух наружных петлях сзади на полозьях передних сидений внизу у пола. На рисунке показано где находятся петли.
  - б **Автомобили с электрически управляемыми передними сиденьями:** Проведите ленту вокруг трубы, которая проходит поперек заднего края сидений и закрепите крюки в петле на ленте.