

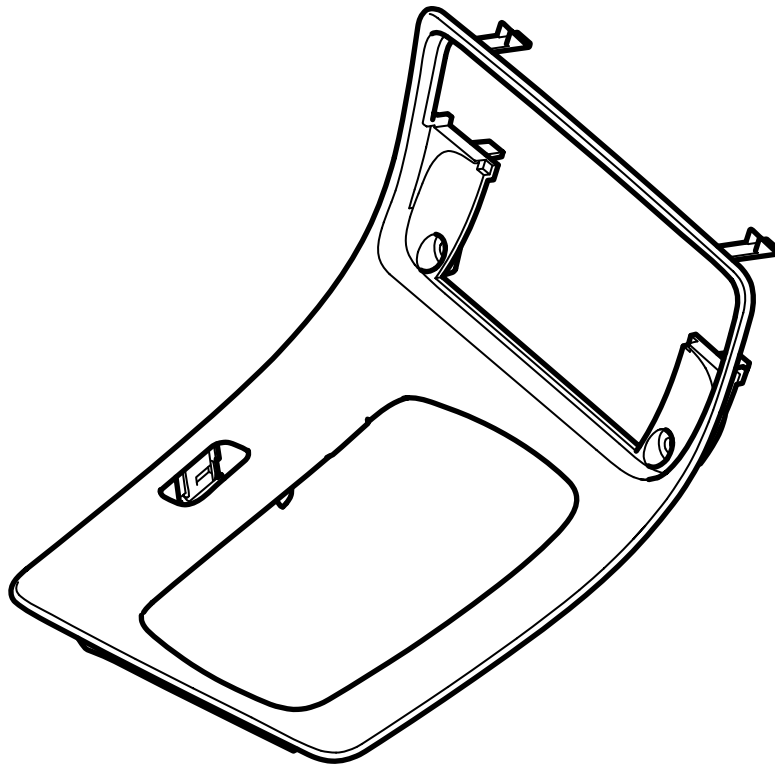


**MONTERINGSANVISNING · INSTALLATION INSTRUCTIONS
MONTAGEANLEITUNG · INSTRUCTIONS DE MONTAGE**

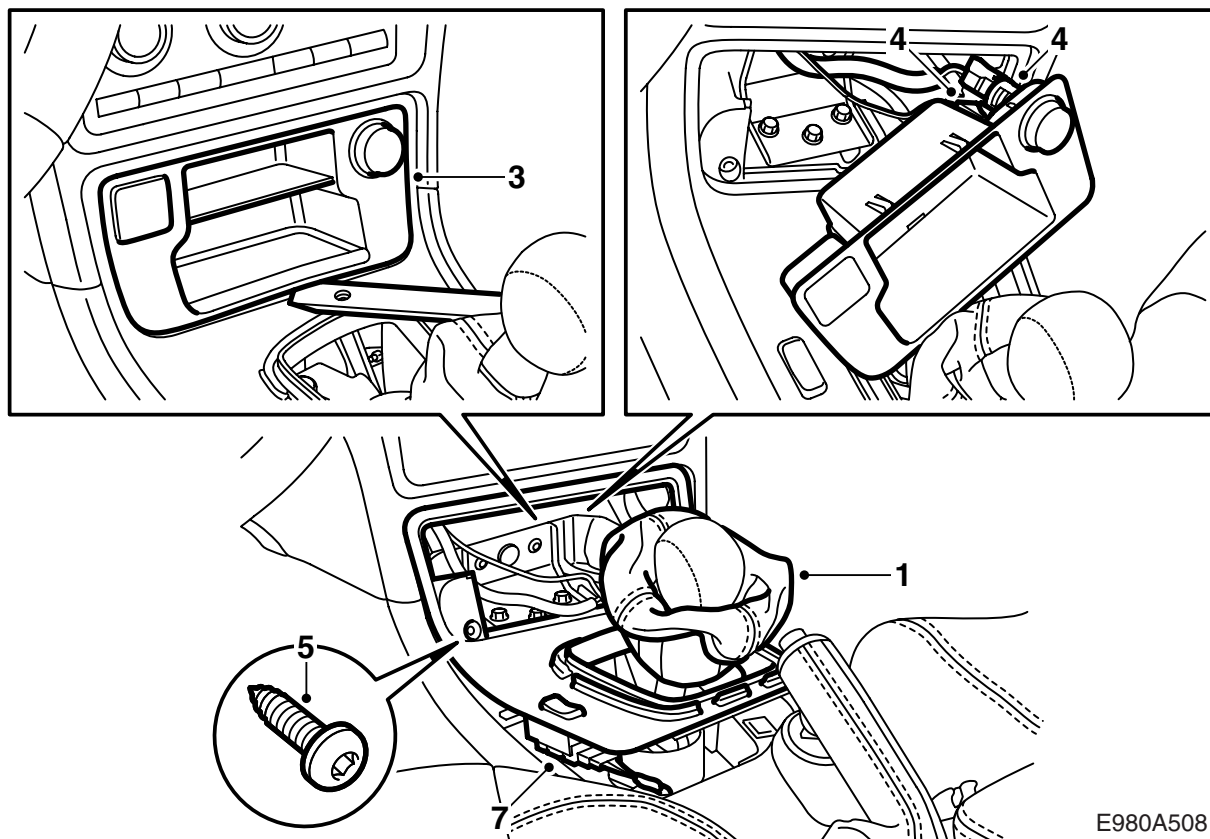
Saab 9-5 M06-

Перекрытие рычага переключения передач

Accessories Part No.	Group	Date	Instruction Part No.	Replaces
32 025 584				
32 025 585				
32 025 586				
32 025 587				
32 025 588				
32 025 589	9:85-29	Apr 05	32 025 502	

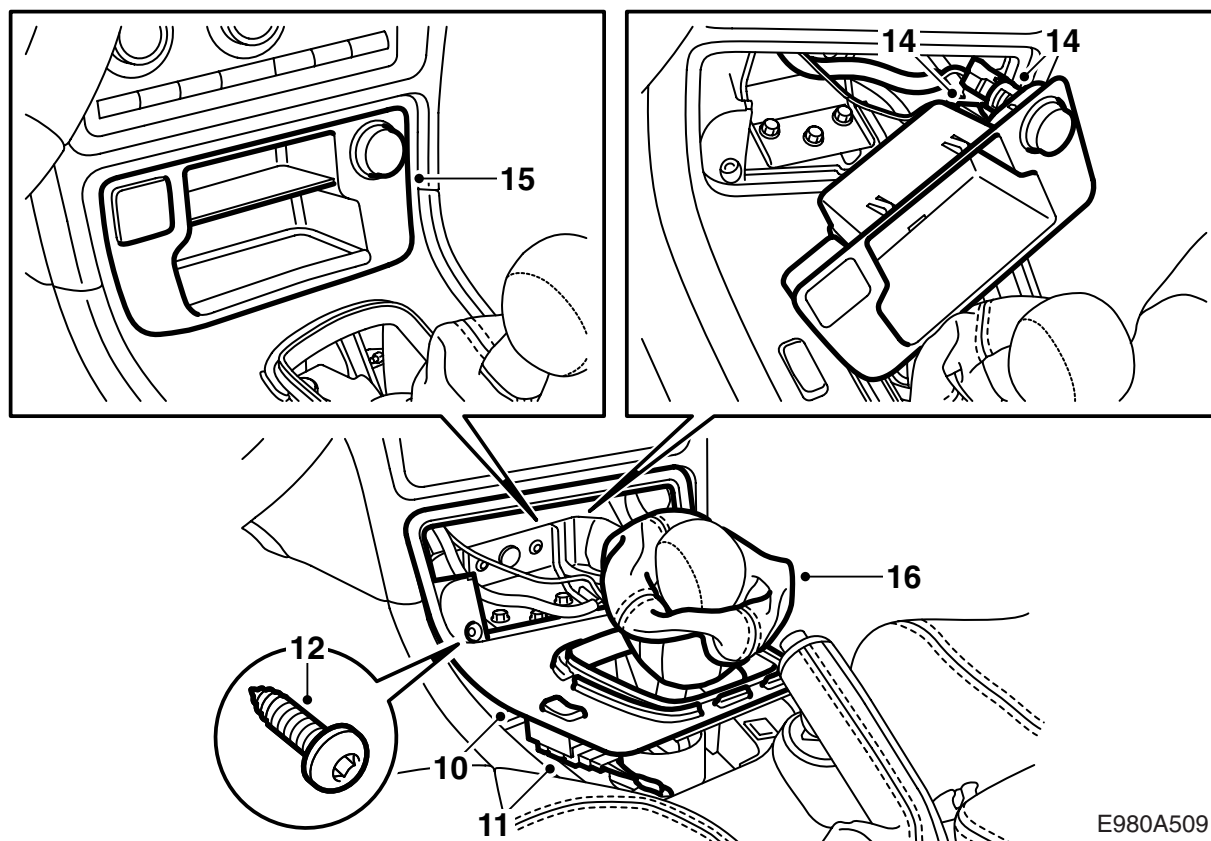


E980A507



E980A508

- 1 **Механическая коробка передач:**
Поднимите манжету рычага переключения передач.
- 2 **Автоматическая коробка передач:**
Демонтируйте царгу вокруг кулисы рычага выбора передач при помощи специального инструмента 82 93 474.
- 3 Демонтируйте отсек или пепельницу с держателем при помощи специального инструмента 82 93 474.
- 4 Демонтируйте контактный разъем отверстия прикуривателя.
OnStar: Демонтируйте контактный разъем.
- 5 Открутите винты сзади отсека, две шт.
- 6 Осторожно пригните специальным инструментом 82 93 474, перекрытие рычага выбора передач вверх, начиная сзади.
- 7 Снимите контактный разъем переключателя центрального замка.
- 8 Поднимите перекрытие рычага выбора передач.
- 9 **Механическая коробка передач:**
Демонтируйте царгу вокруг старого перекрытия рычага выбора передач и смонтируйте царгу вокруг нового.



E980A509

- 10 Установите на место новое перекрытие рычага выбора передач.
 - 11 Подсоедините контактный разъем к переключателю для центрального замка.
 - 12 Привинтите перекрытие рычага выбора передач в переднем крае двумя винтами.
 - 13 Прижмите перекрытие рычага выбора передач хорошо в заднем крае.
 - 14 Подсоедините контактный разъем к отверстию прикуривателя.
- OmStar:** Смонтируйте контактный разъем.
- 15 Смонтируйте пепельницу или отсек.
 - 16 **Механическая коробка передач:**
Установите на место манжету рычага выбора передач.
 - 17 **Автоматическая коробка передач:**
Смонтируйте царгу вокруг колесы рычага выбора передач.