

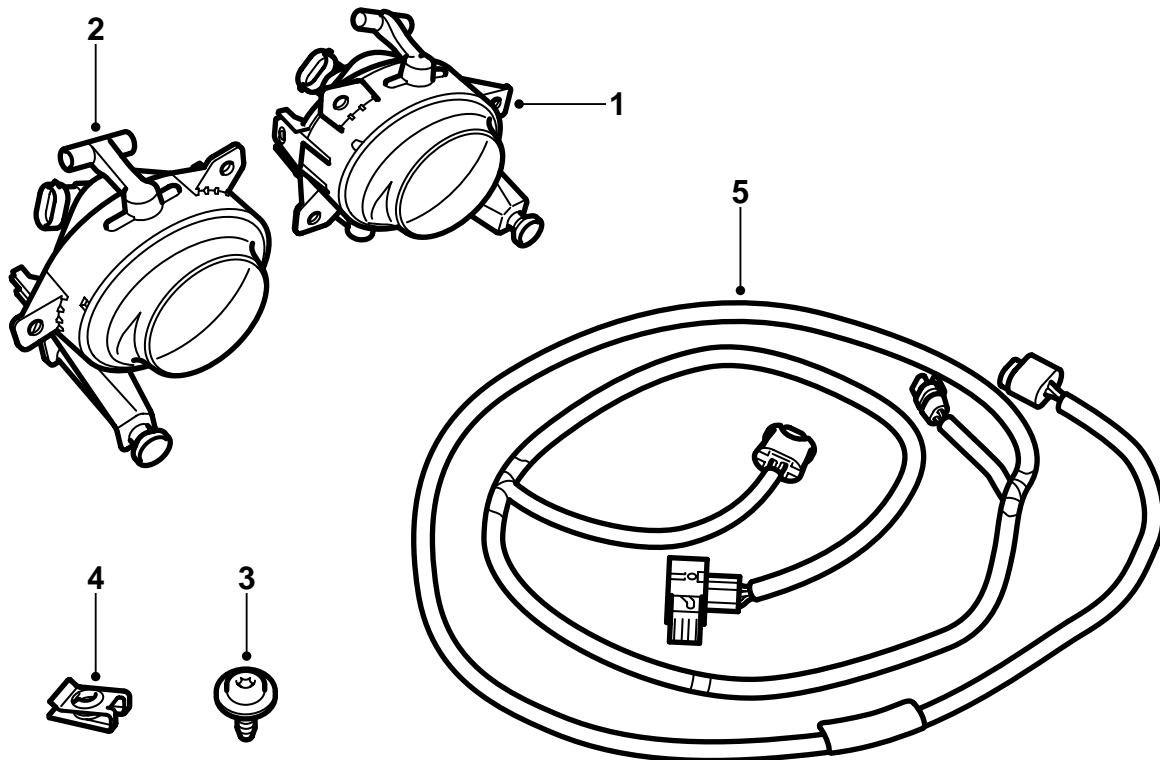


MONTERINGSANVISNING · INSTALLATION INSTRUCTIONS
MONTAGEANLEITUNG · INSTRUCTIONS DE MONTAGE

Saab 9-5 M06-

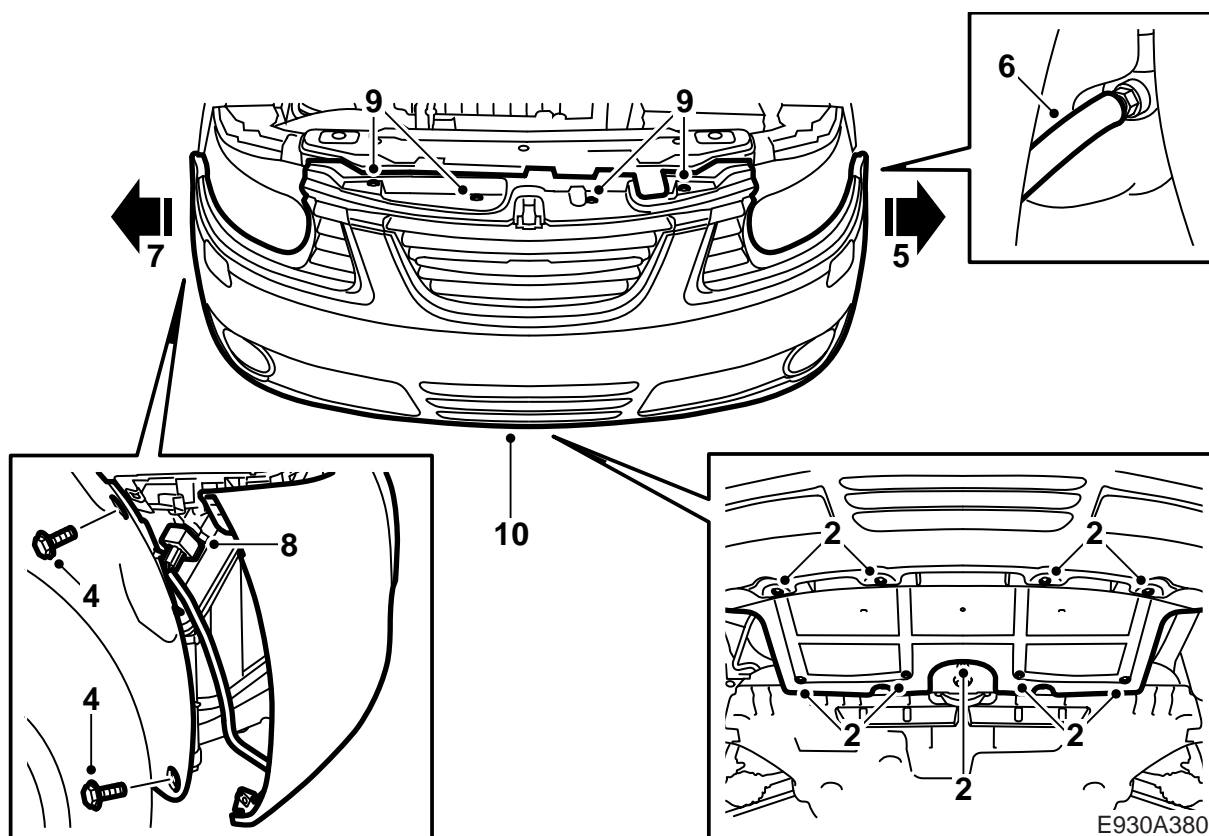
Противотуманные фары

Accessories Part No.	Group	Date	Instruction Part No.	Replaces
32 025 631	9:35-06	Aug. 05	32 025 632	

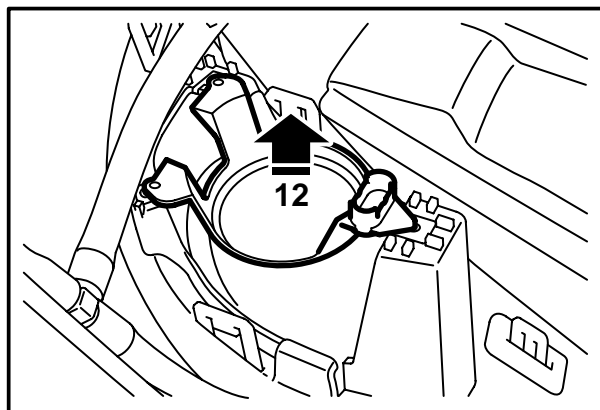
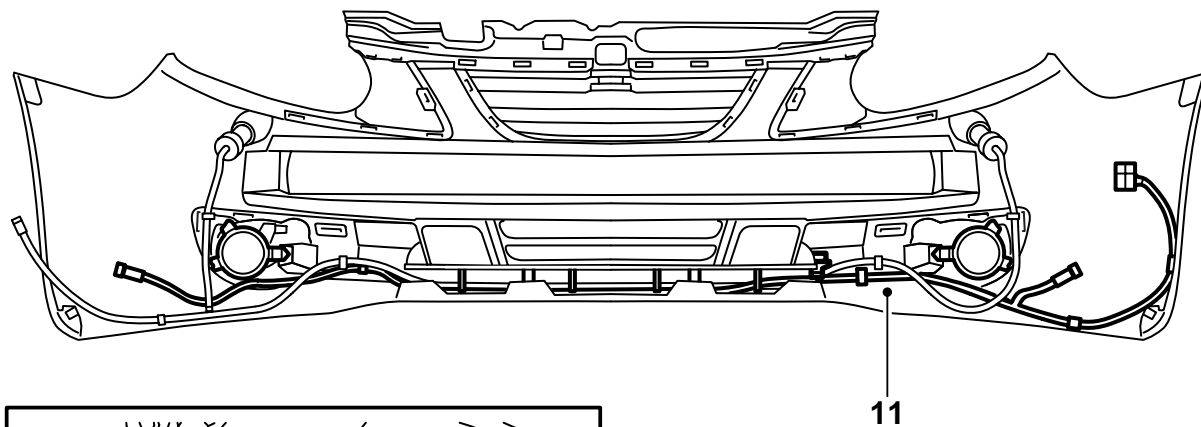


E930A379

- 1 Противотуманная фара, левая
- 2 Противотуманная фара, правая
- 3 Винт (6 шт.)
- 4 Гайка-зажим (6 шт.)
- 5 Проводка

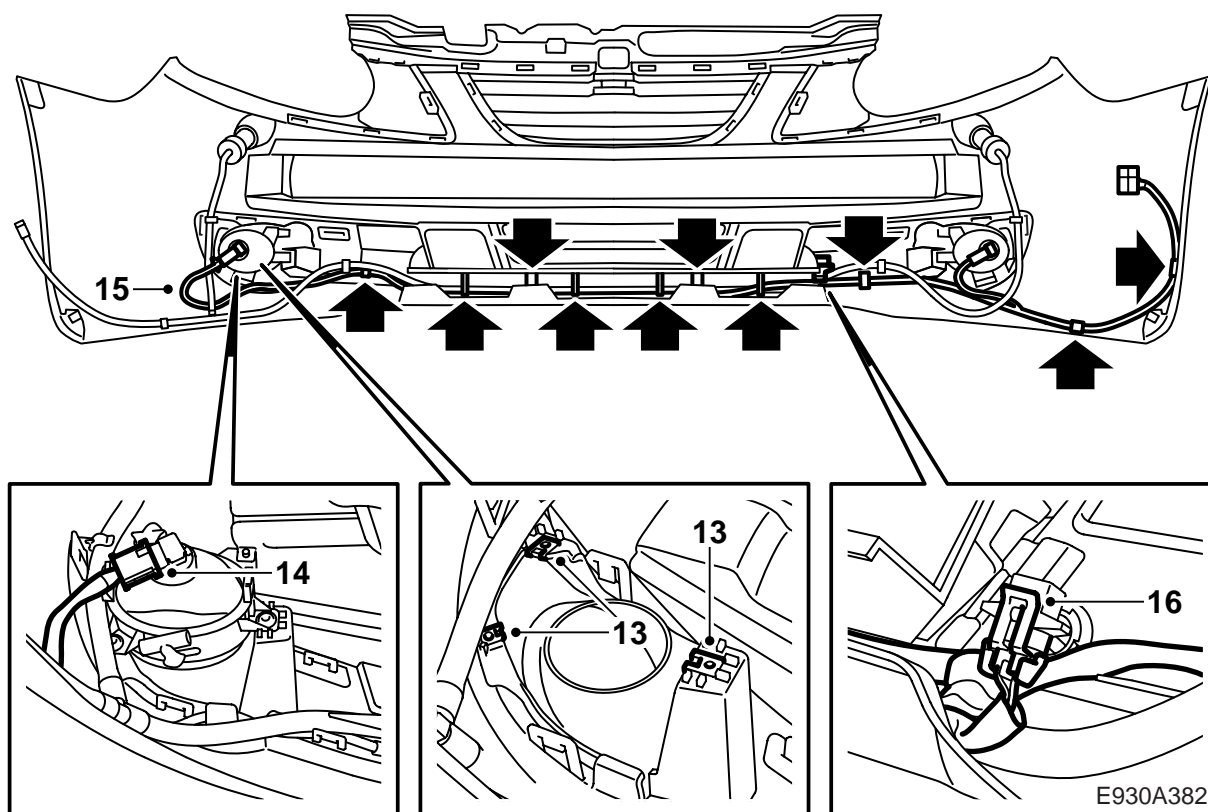


- 1 Поднимите автомобиль.
- 2 Демонтируйте передний щит спойлера.
- 3 Опустите автомобиль на соответствующую рабочую высоту.
- 4 Демонтируйте винты кожуха буфера около подкрыльника с обеих сторон.
- 5 Снимите кожух с бокового держателя на левой стороне. Открутите захват маленькой отверткой.
- 6 **Автомобиля с системой мойки фар:** Открутите кожух с бокового держателя на левой стороне. Установите сливной сосуд под автомобилем. Демонтируйте шланг с системы мойки фар. Закройте отверстие подключения резервуара жидкости пробкой.
- 7 Снимите кожух с бокового держателя на правой стороне. Открутите захват маленькой отверткой.
- 8 Разделите 6-полюсный штепсельный разъем.
- 9 Демонтируйте верхний зажим кожуха буфера и винты.
- 10 Воспользуйтесь помощью помощника и поднимите кожух буфера.



- 11 Демонтируйте проводку датчика наружной температуры.
- 12 Демонтируйте крышки противотуманных фар.

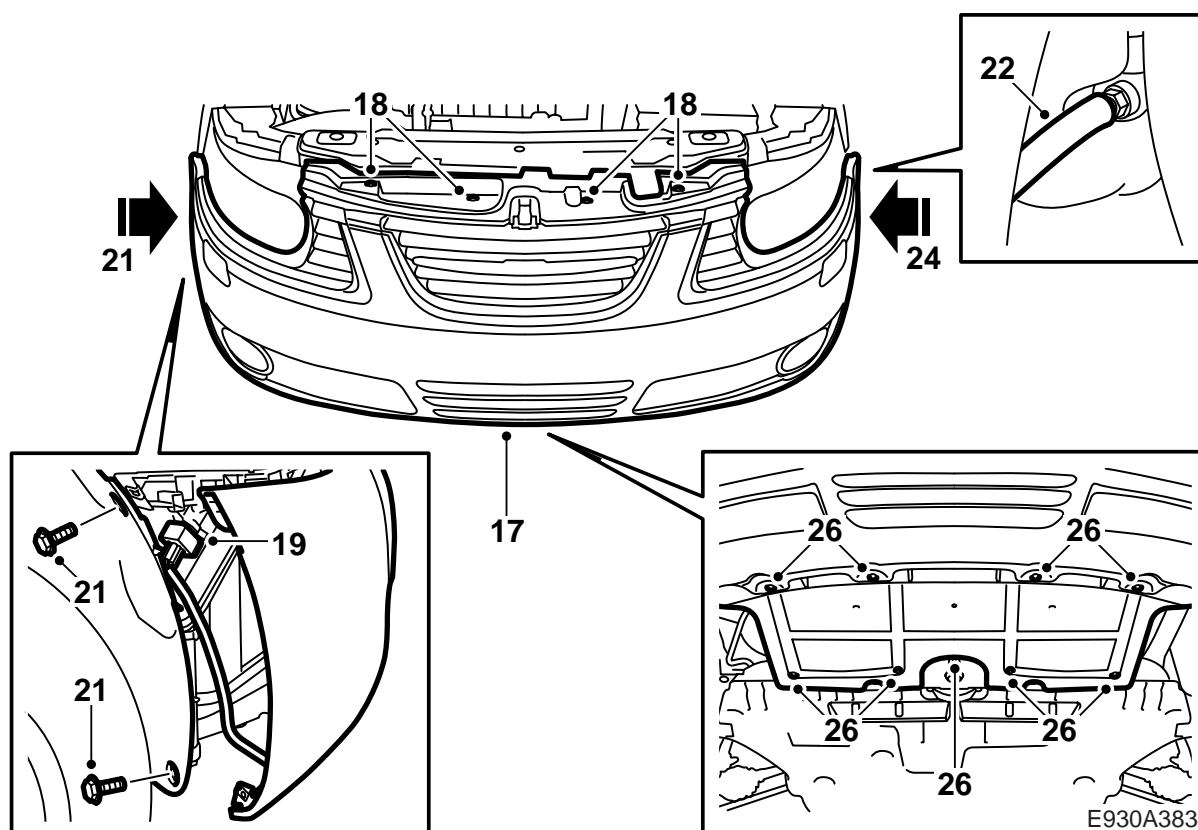
E930A381



- 13 Смонтируйте гайки зажимов винтов на креплениях фар в кожухе буфера.
- 14 Смонтируйте противотуманный свет.
- 15 Смонтируйте набор проводки по буферу, начиная с левого противотуманного света.
- 16 Подсоедините противотуманный свет и датчик температуры. Смонтируйте проводку в имеющихся зажимах по нижнему краю буфера.

⚠ ПРЕДУПРЕЖДЕНИЕ

Проводка должна прокладываться и фиксироваться так, чтобы она не оказалась передавленной или не терлась о что-либо при монтаже снятых деталей. Неправильное прокладывание проводки может стать причиной повреждений проводки и короткого замыкания/пожара.



- 17 Воспользуйтесь помощью помощника и поднимите кожух буфера. Следите за тем, чтобы кожух был зафиксирован в держателях.
- 18 Смонтируйте верхний зажим кожуха буфера и винты.
- 19 Подсоедините 6-полюсный штепсельный разъем на правой стороне. Смонтируйте проводку в имеющихся зажимах.

- 28 Отрегулируйте световой пучок противотуманных фар так, чтобы они не ослепляли.
- 29 Проверьте, чтобы функции включения и выключения соответствовали действующим требованиям закона.

ПРЕДУПРЕЖДЕНИЕ

Проверьте, чтобы проводка не была передавлена. Неправильный монтаж может привести к повреждению проводки и к короткому замыканию/пожару.

- 20 Прижмите кожух назад и прижмите кожух в держатели.
- 21 Смонтируйте винты подкрыльника в правой колесной нише.
- 22 **Автомобили с системой мойки фар:** Демонтируйте пробки и подсоедините быстрое соединение шлангов к резервуару с жидкостью для омытия.
- 23 Прижмите кожух назад и прижмите кожух в держатели.
- 24 Смонтируйте винты подкрыльника на левой стороне.
- 25 Поднимите автомобиль.
- 26 Смонтируйте передний щит спойлера.
- 27 Опустите автомобиль.