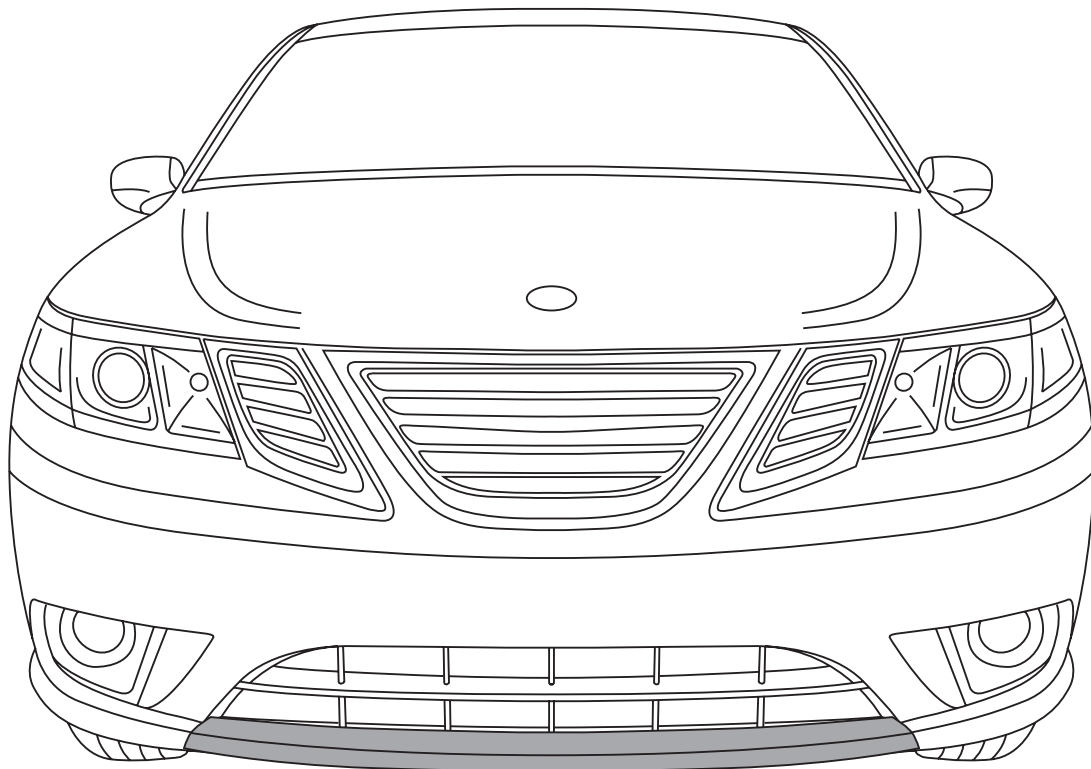
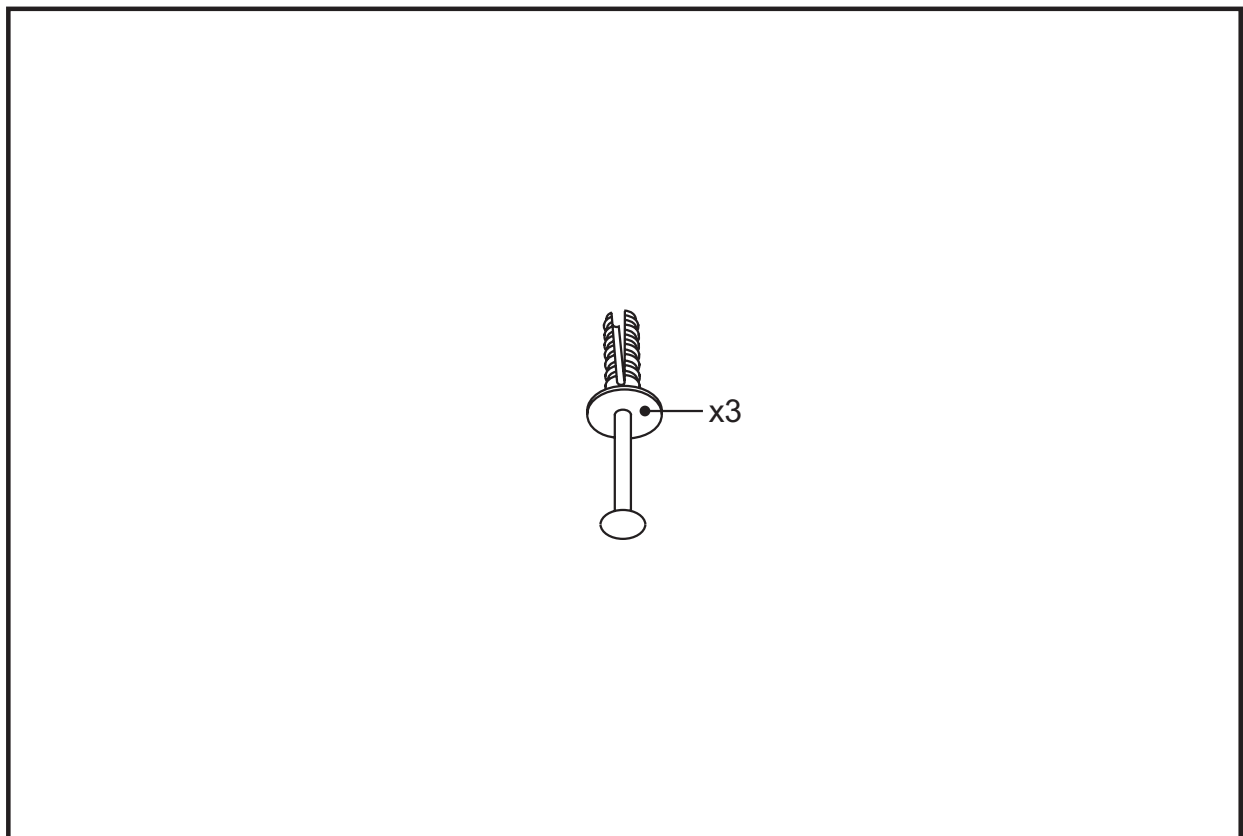
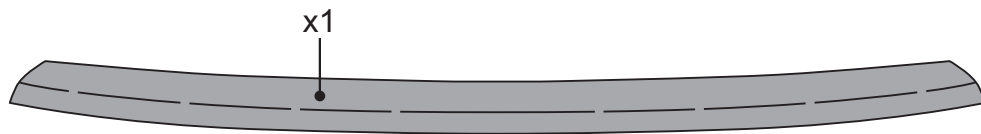




**MONTERINGSANVISNING • INSTALLATION INSTRUCTIONS
MONTAGEANLEITUNG • INSTRUCTIONS DE MONTAGE**

Accessories Part No.	Date	Instruction Part No.	Replaces
32 025 844	May 2007	32 026 186	





Важно **ПРЕДУПРЕЖДЕНИЕ**

Перед использованием аксессуара внимательно ознакомьтесь с инструкцией по установке.

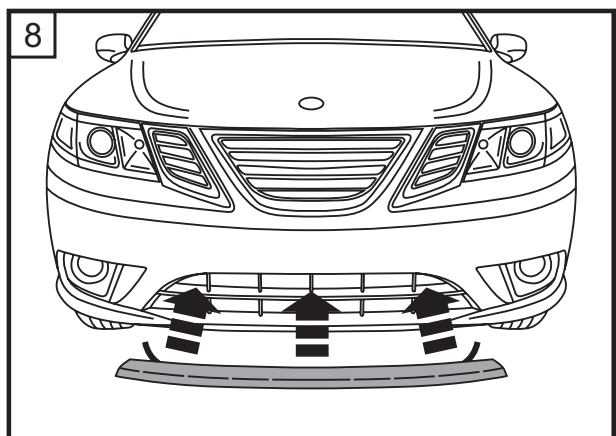
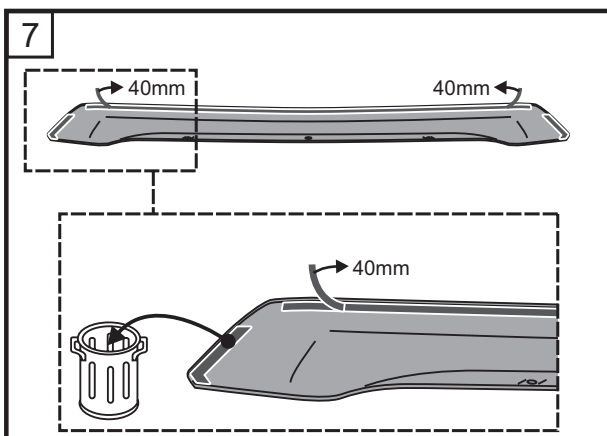
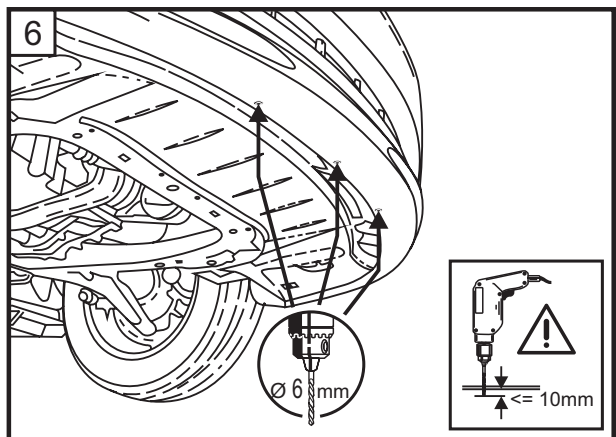
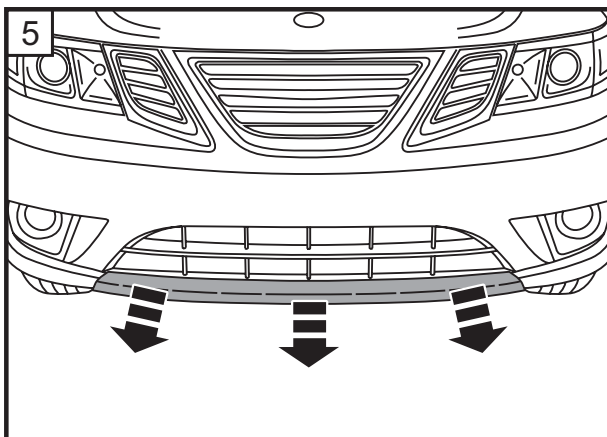
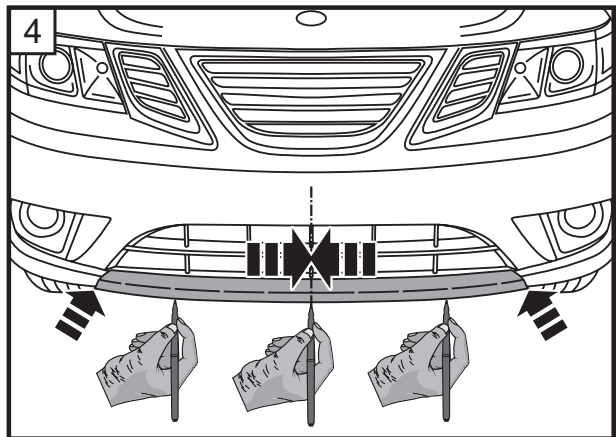
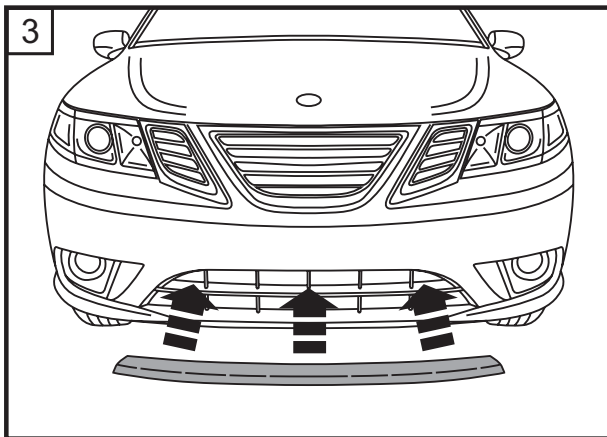
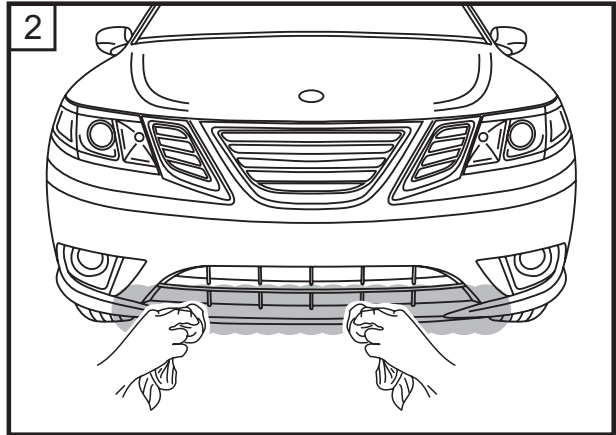
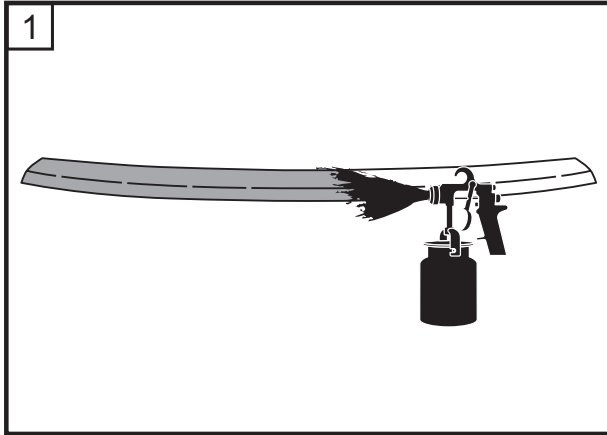
Рекомендуется хранить настоящую инструкцию по установке в автомобиле.

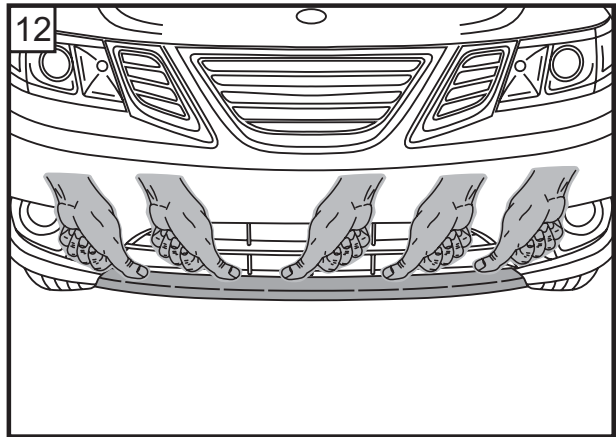
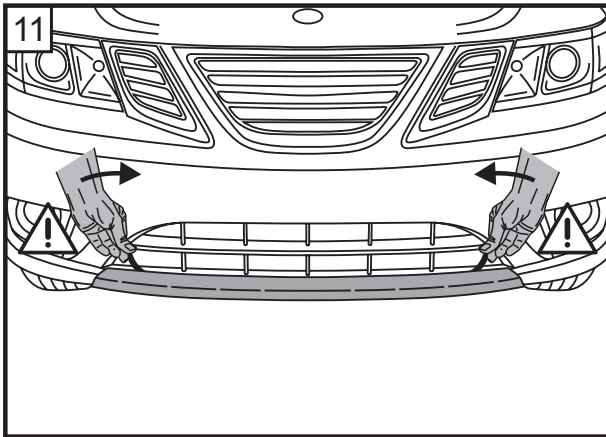
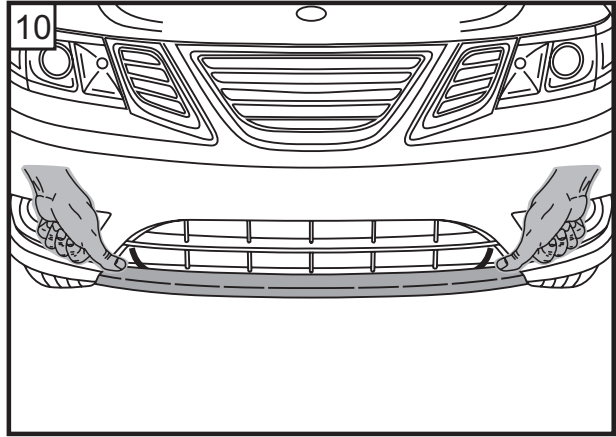
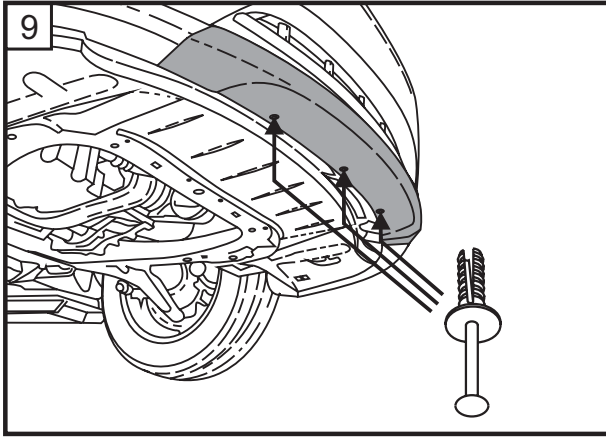
В случае каких-либо сомнений обратитесь к ближайшему дилеру.

Запрещается эксплуатация автомобиля в течение 5 часов после установки аксессуара!

Запрещается вождение автомобиля на высокой скорости (свыше 100 км/ч) в течение 24 часов после установки аксессуара!

Запрещается пользоваться услугами автоматической мойки в течение 48 часов после установки аксессуара!







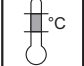


48h

(24h) max. 100km/h

5h

Указания по окраске загрунтованных частей

RU		Плавно отполируйте загрунтованную деталь (P800-P1000). Старайтесь не повредить грунтовочный слой.
		Проверьте дефектные места, исправьте их и плавно отполируйте (P800-P1000). Заново загрунтуйте места, где грунтовка повреждена, подходящей пластиковой грунтовкой.
		Тщательно очистите поверхность с помощью очистителя для силиконовых герметиков.
		Крайне важно обеспечить надлежащую опору деталей во время окраски (риск деформации)! Технология нанесения краски должна соответствовать рекомендуемым производителем краски; крайне важно использовать добавки для придания эластичности, указанные производителем краски. Обозначение материала указано на внутренней стороне детали (>.....<, z.B. >PUR-MF15<).
		Запрещается нагревание краски (максимальная температура 40°C)!