

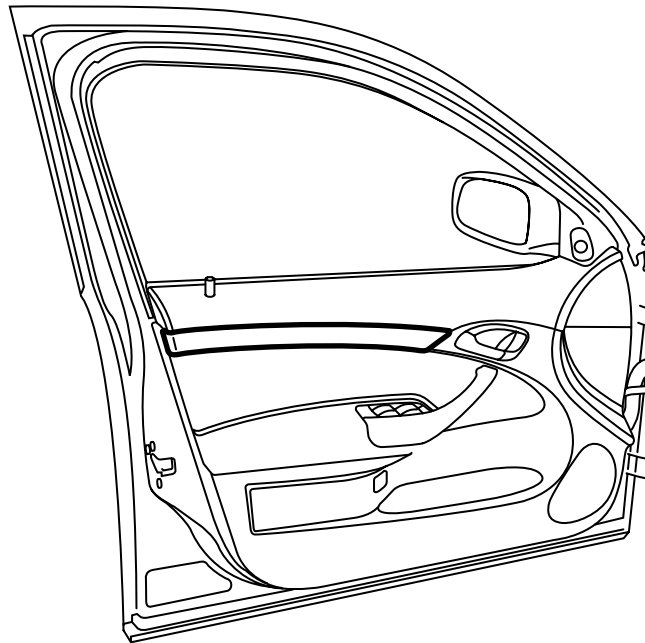


**MONTERINGSANVISNING · INSTALLATION INSTRUCTIONS
MONTAGEANLEITUNG · INSTRUCTIONS DE MONTAGE**

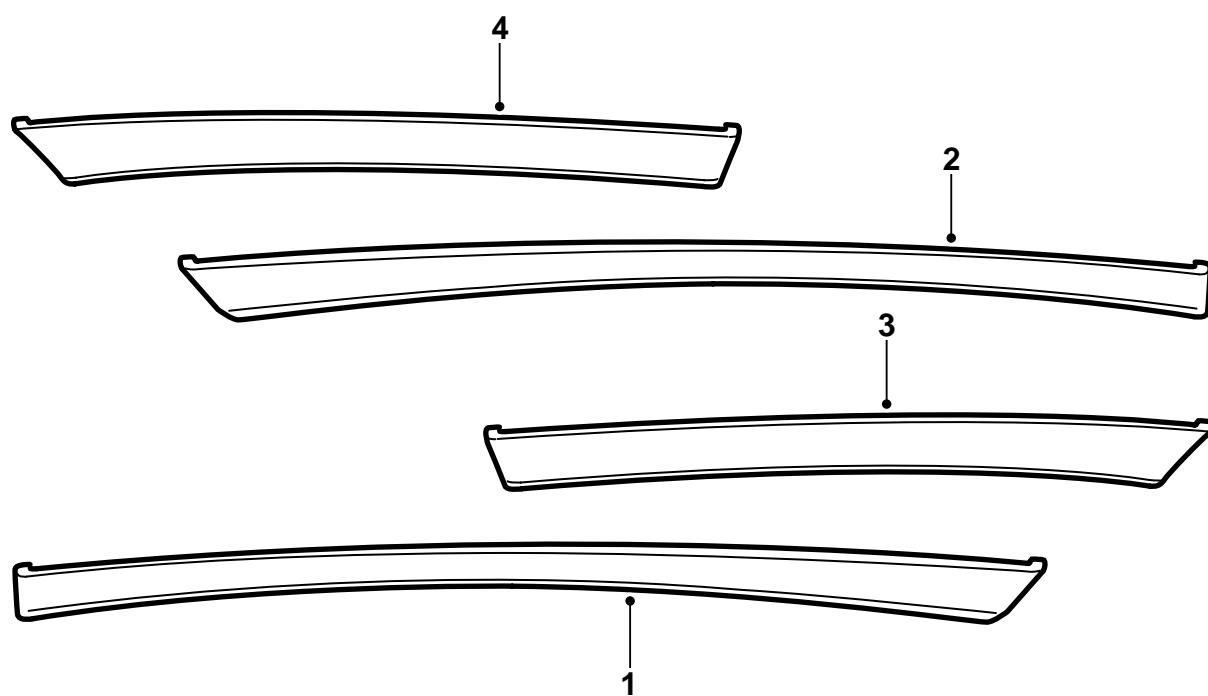
Saab 9-3 M03-

Декоративный молдинг, обшивка двери

Accessories Part No.	Group	Date	Instruction Part No.	Replaces
12 787 088 12 799 683 32 025 851	9:85-22	Sep 06	12 798 395	12 798 395 Jul 02

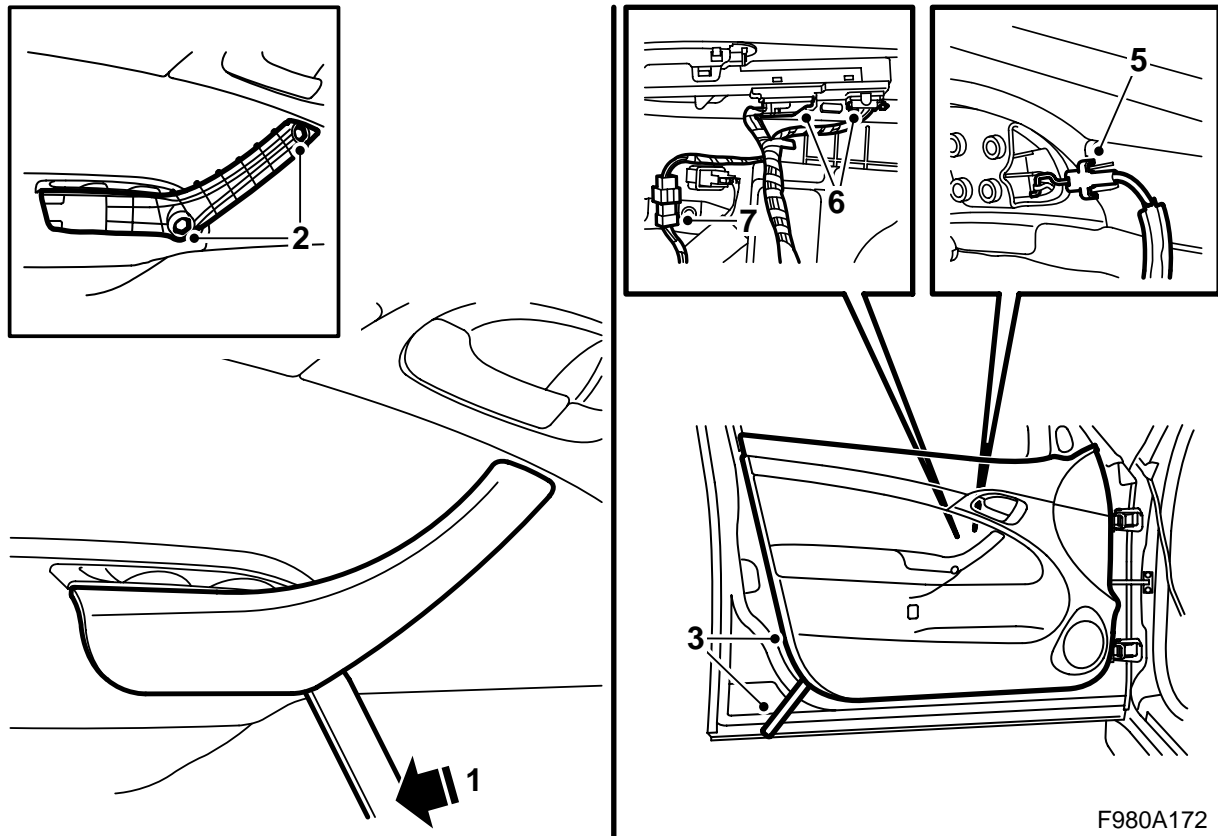


F980A170



F980A171

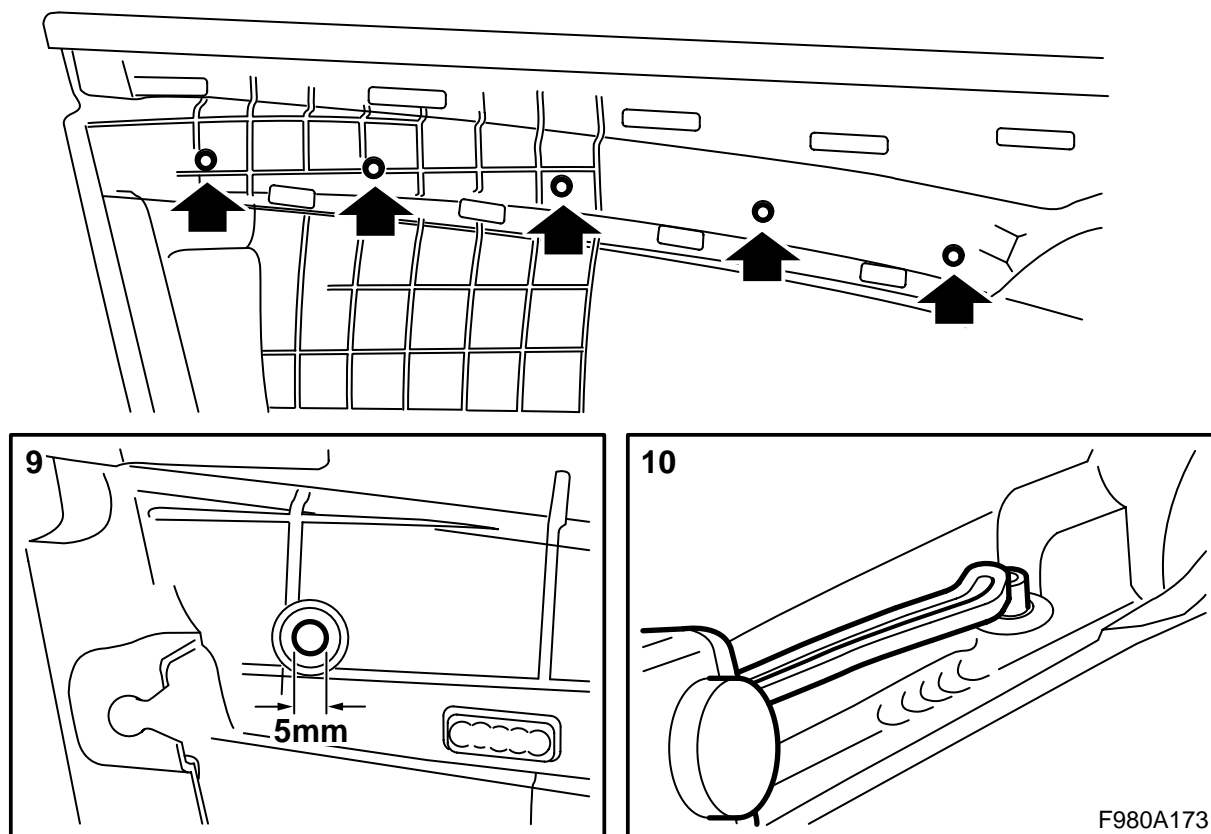
- 1 Декоративный молдинг ПЗ
- 2 Декоративный молдинг ЛЗ
- 3 Декоративный молдинг ЛП
- 4 Декоративный молдинг ПП



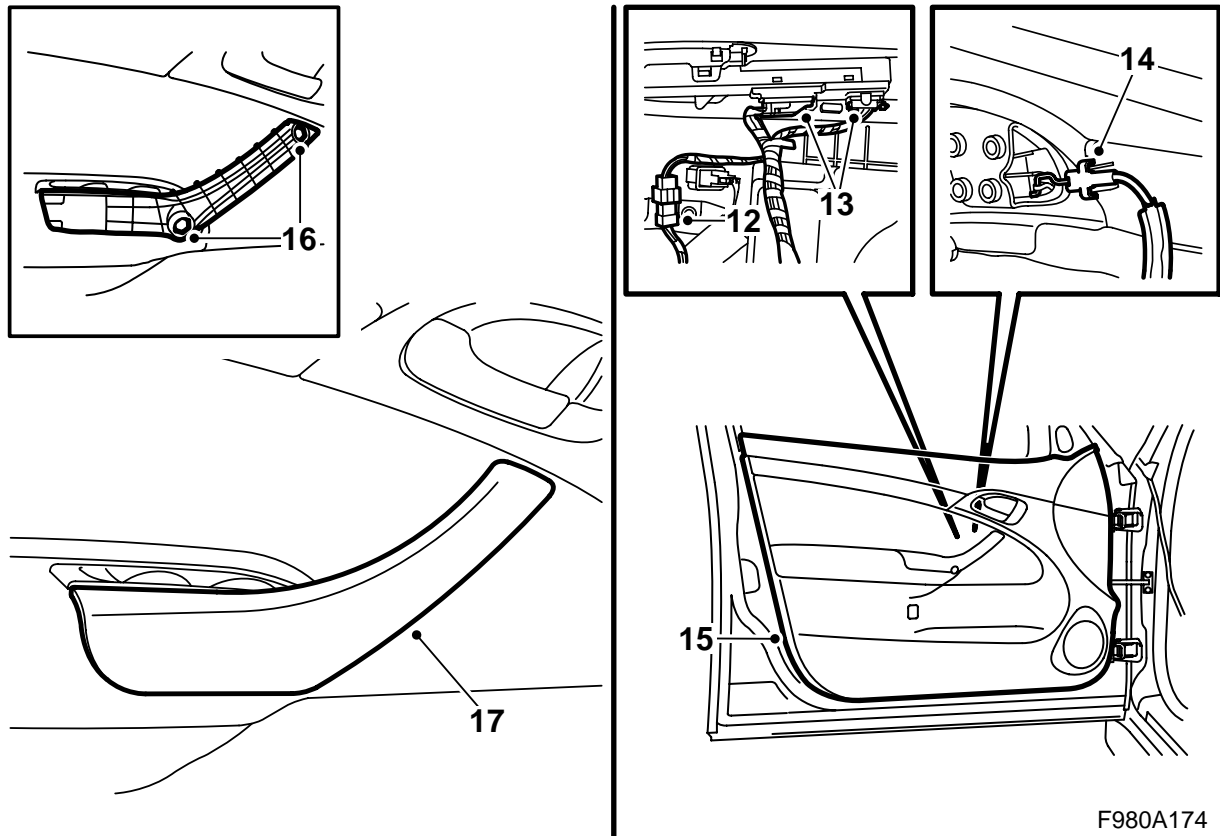
F980A172

Описание относится к одной двери, но применимо ко всем дверям.

- 1 Демонтируйте крышку внутренней ручки, введя тонкий инструмент (рекомендуется демонстрационный инструмент 82 93 474) под ручку и поднимите ее вверх.
- 2 Демонтируйте винты с ручки.
- 3 Демонтируйте зажимы обшивки двери, отогнув осторожно декоративный молдинг наружу.
- 4 Поднимите обшивку двери вверх.
- 5 Демонтируйте тросы ручки открывания.
- 6 Демонтируйте контактный разъем с обшивки двери и стеклоподъемник.
- 7 **Дверь водителя:** Разъедините контактный разъем проводки переключателей.



- 8 Положите обшивку двери на мягкой, чистой поверхности чистого рабочего стола.
- 9 Высверлите сверлом, диаметром в 5 мм пластмассовые заклепки, которыми декоративный молдинг закреплен на обшивке двери.
- 10 Смонтируйте новый декоративный молдинг в старых отверстиях и расплавьте выступы декоративного молдинга при помощи паяльника.



F980A174

- 11 Проверьте, чтобы зажимы обшивки двери были правильно расположены и чтобы они все были целы. Замените поврежденные зажимы.
- 12 **Дверь водителя:** Подсоедините проводку выключателей.
- 13 Подсоедините контактный разъем к обшивке двери и к стеклоподъемнику.
- 14 Смонтируйте тросы ручки для открывания.
- 15 Опустите вниз верхнюю часть обшивки двери между стеклом и панелью двери, проследите, чтобы зажимы были направлены в их отверстия и прижмите обшивку, чтобы она была зафиксирована.
- 16 Смонтируйте винты к ручке.
- 17 Смонтируйте крышку на внутренней ручке.