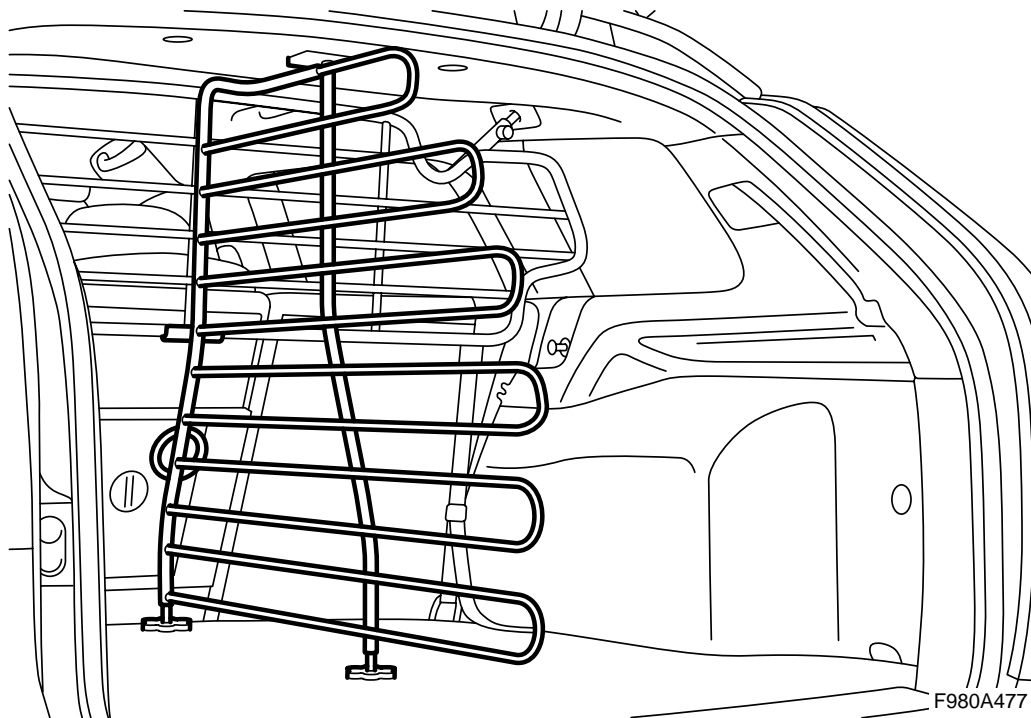


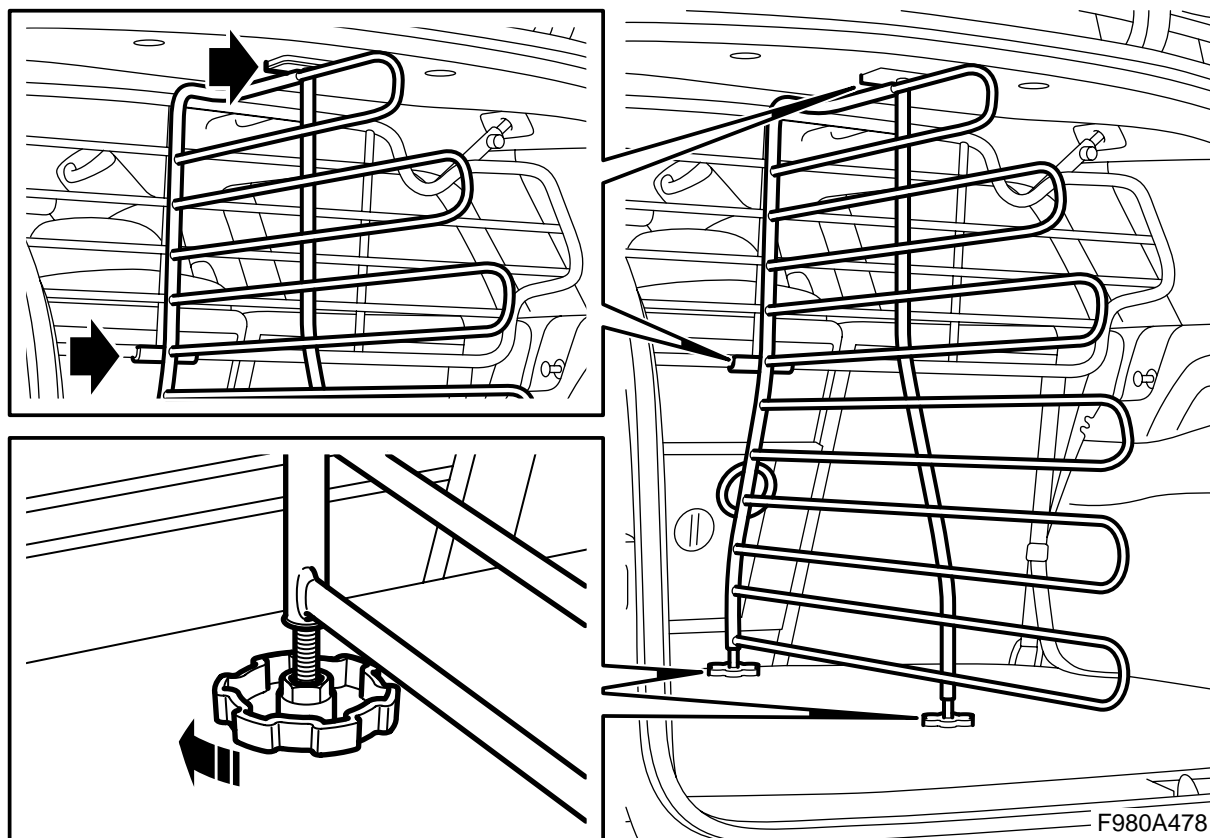


**MONTERINGSANVISNING · INSTALLATION INSTRUCTIONS
MONTAGEANLEITUNG · INSTRUCTIONS DE MONTAGE**

Разделительная стенка багажника

Accessories Part No.	Date	Instruction Part No.	Replaces
32 025 883	Jun 06	32 025 885	





⚠ ПРЕДУПРЕЖДЕНИЕ

Решетка для груза должна быть смонтирована, поскольку он используется в качестве точки крепления для перегородки.

Как следует натяните перегородку багажника, прикрутив опорные пластинки к полу багажника.