



**MONTERINGSANVISNING · INSTALLATION INSTRUCTIONS  
MONTAGEANLEITUNG · INSTRUCTIONS DE MONTAGE**

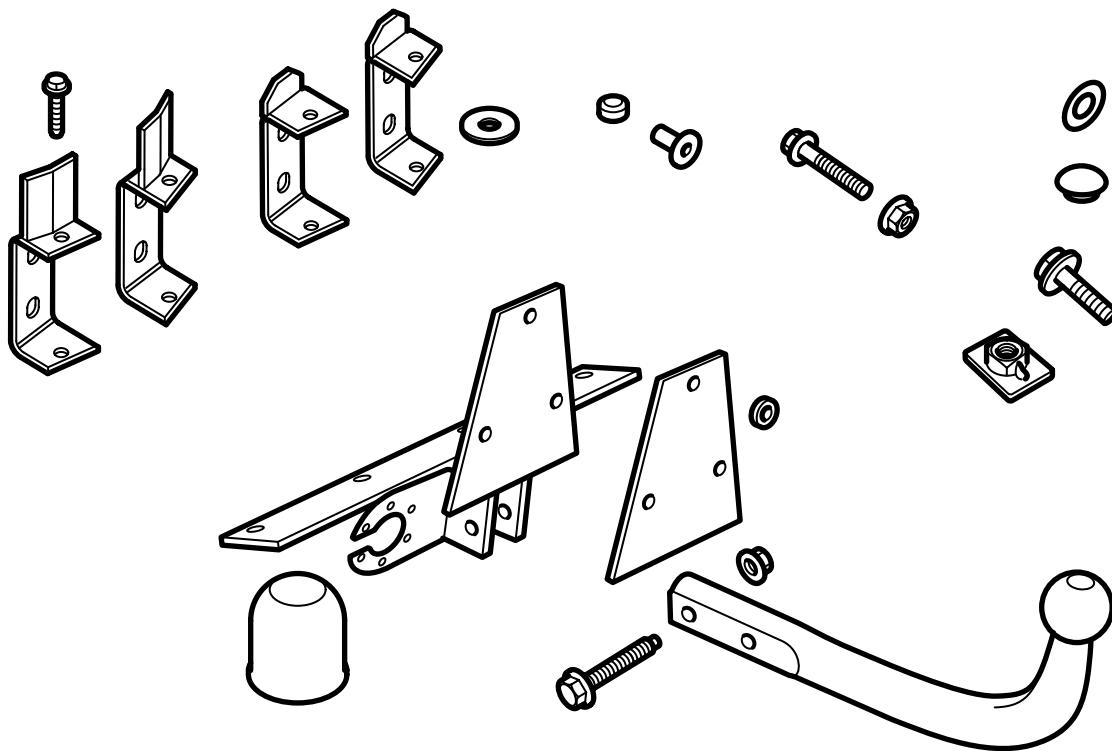
## Saab 9-5

(EC 94/20, E4 00 1379)

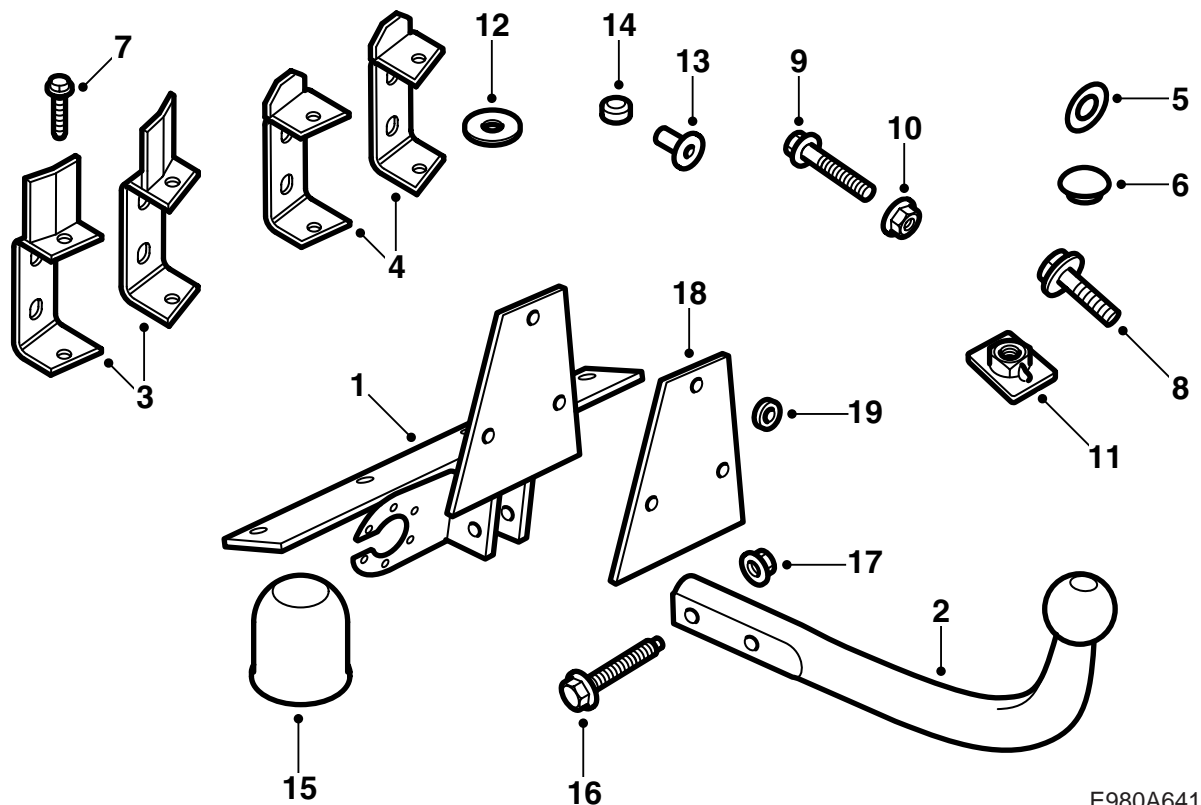
(EC 94/20, E4 00 2485)

Тяговый крюк, фиксированный

Accessories Part No.	Group	Date	Instruction Part No.	Replaces
400 133 609 400 133 633 32 025 640 32 025 768 32 025 948 32 025 949 32 025 956	8:60-47	Jun 07	55 24 202	Sep 05



E980A640



E980A641

- 1 Крепление на кузове
- 2 Узел шарика
- 3 Усиливающий элемент (x2) (только в наборе 32 025 640, 400 133 609, 32 025 948)
- 4 Усиливающий элемент (x2) (только в наборе 32 025 768, 400 133 633, 32 025 949, 32 025 956)
- 5 Уплотнение (2 шт.)
- 6 Резиновая пробка
- 7 Винт, саморезующий (4 шт.)
- 8 Винт M10x30 (7 шт.)
- 9 Винт M10x70 (2 шт.)
- 10 Гайка M10 (4 шт.)
- 11 Пластинчатая гайка (2 шт.)
- 12 Шайба (2 шт.)
- 13 Втулка (x2) (только в наборе 32 025 640 и 400 133 609)
- 14 Прижимная гайка (2 шт.)
- 15 Защита шарика
- 16 Винт M12x76 (2 шт.)
- 17 Гайка M12 (2 шт.)
- 18 Цинковая пластина (только в наборе 32 025 948, 32 025 949, 32 025 956)
- 19 Цинковая шайба (только в наборе 32 025 948, 32 025 949, 32 025 956)

400 133 609 (Saab, номер артикула 55 24 327) относится к автомобилям **без регулировки уровня**, 4-дв.

400 133 633 (Saab, номер артикула 55 24 483), относится только к автомобилям **с регулировкой уровня**, 5-дв.

32 025 768 относится к автомобилям **без регулировки уровня**, 5-дв.

32 025 640 относится только к автомобилям **без регулировки уровня**, 4-дв.

32 025 948 относится только к автомобилям **без регулировки уровня**, 4-дв.

32 025 949 относится к автомобилям **без регулировки уровня**, 5-дв.

32 025 956 относится к автомобилям **с регулировкой уровня**, 5-дв.

### Примечание

Всегда проверяйте, какие предписания в данной стране относительно монтажа тяги. Проследите, чтобы они выполнялись.

Тяговое устройство отвечает требованиям согласно 94/20/ЕЕС.

#### Максимально допустимый вес прицепа:

Прицеп, оснащенный тормозами: 1800 кг.

Прицеп без тормозов: 50% от массы полностью снаряженного тянущего автомобиля, но не более 750 кг.

**Макс. допустимое давление на шарик:** 75 кг

**Полный вес:** 8,2 кг

**Максимальное значение D:** 10,32 кН

---

### Указание

**Автомобили с SPA:** Чтобы избежать нарушения функций, пользуйтесь прилагаемой защитой шарика.

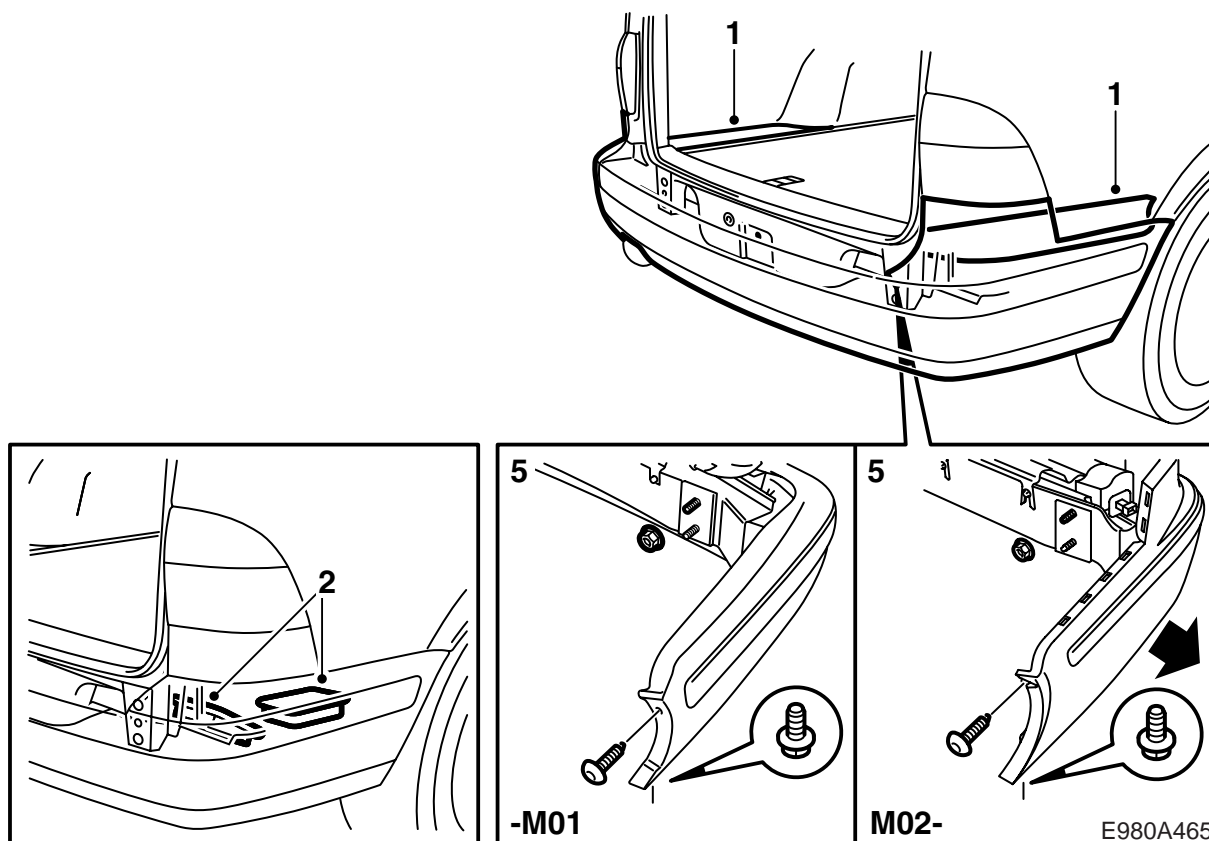
---

### Указание

После монтажа тяги автомобиль должен пройти техосмотр, при осмотре следует показать эту инструкцию.

---

Монтаж и подключение проводки тяги следует проводить согласно той инструкции, которая прилагается к проводке.



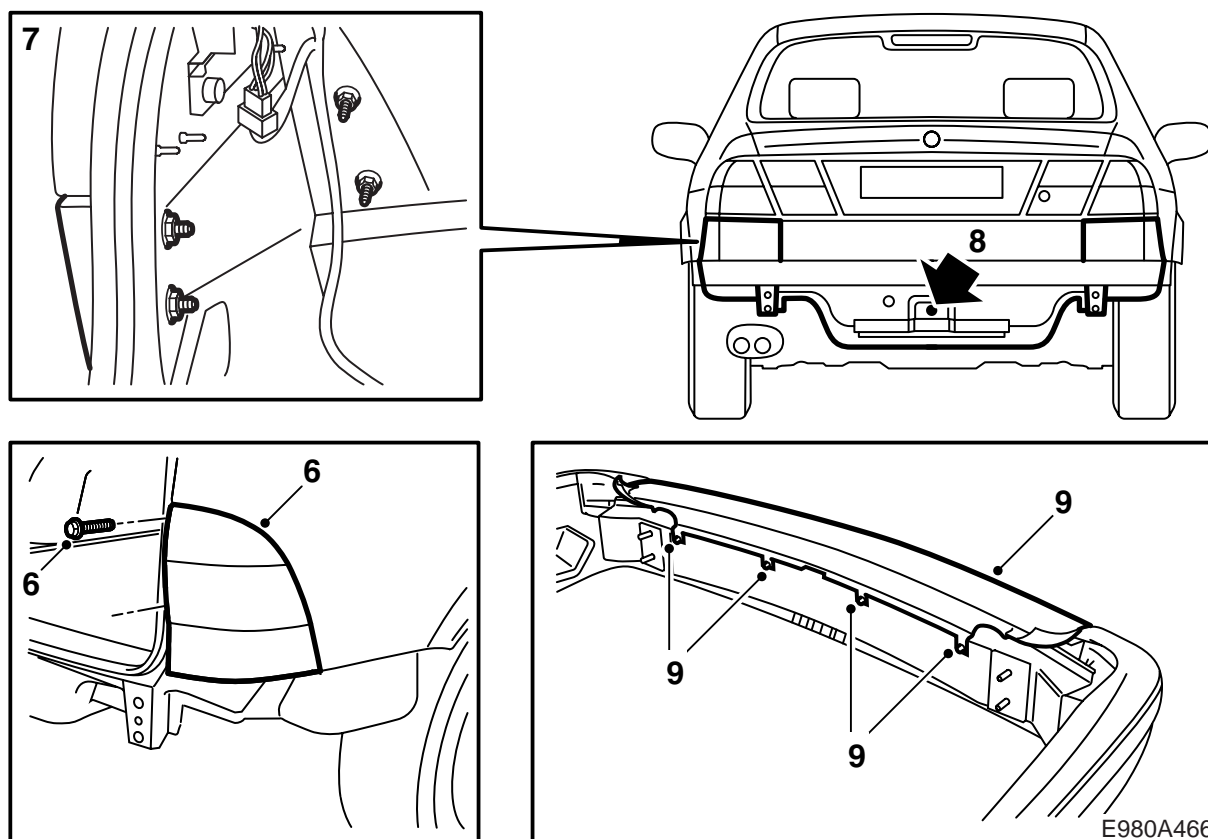
- 1 **5-дв.:** Снимите наружные детали пола в багажнике.
- 2 **5-дв.:** Поднимите отсек для хранения и вытяните пенопластовый блок (2 шт. на каждой стороне) в заднем крае кузова.
- 3 **4-дв.:** Демонтируйте защиту порога отсека багажника.
- 4 **4-дв.:** Снимите правую и левую защиту порогов в отсеке багажника. Стяните пенопластовый блок (2 шт. на каждой стороне) на заднем крае кузова.
- 5 **-M01:** Демонтируйте бампер, сняв винты на колесных нишах и гайки в багажнике.

**M02-:** Демонтируйте бампер, сняв винты на колесных нишах и гайки в багажнике и потянув боковую часть бампера наружу.

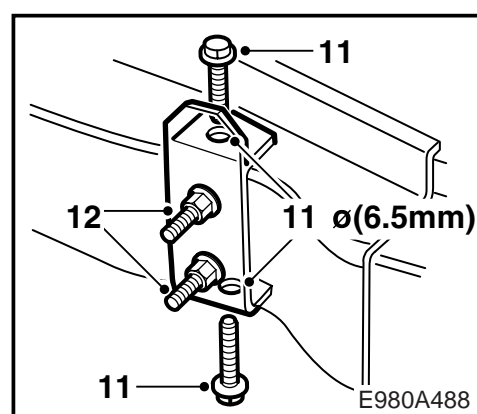
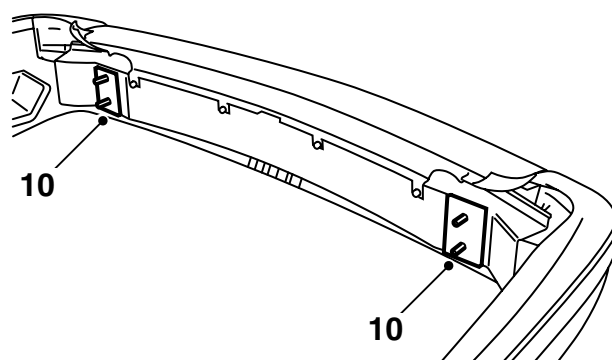
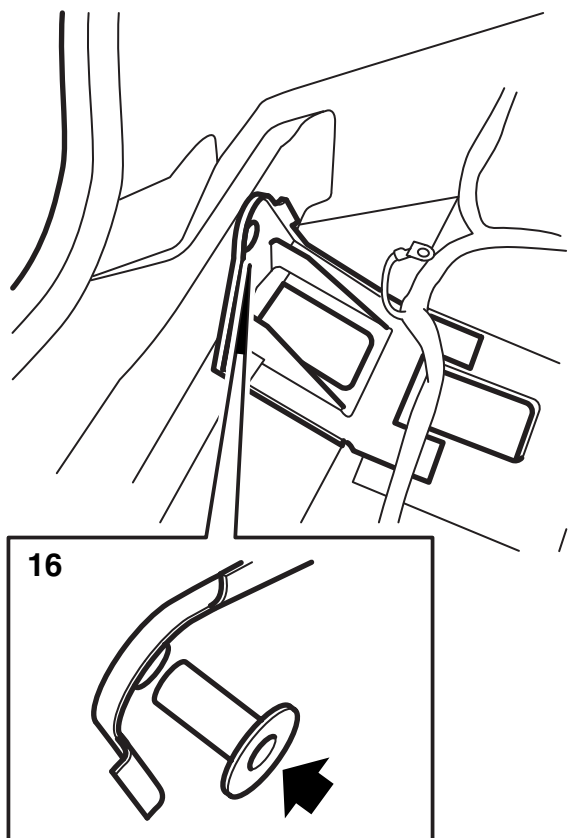
**Автомобили с системой SPA:** Разъедините штепсельный разъем.

### Указание

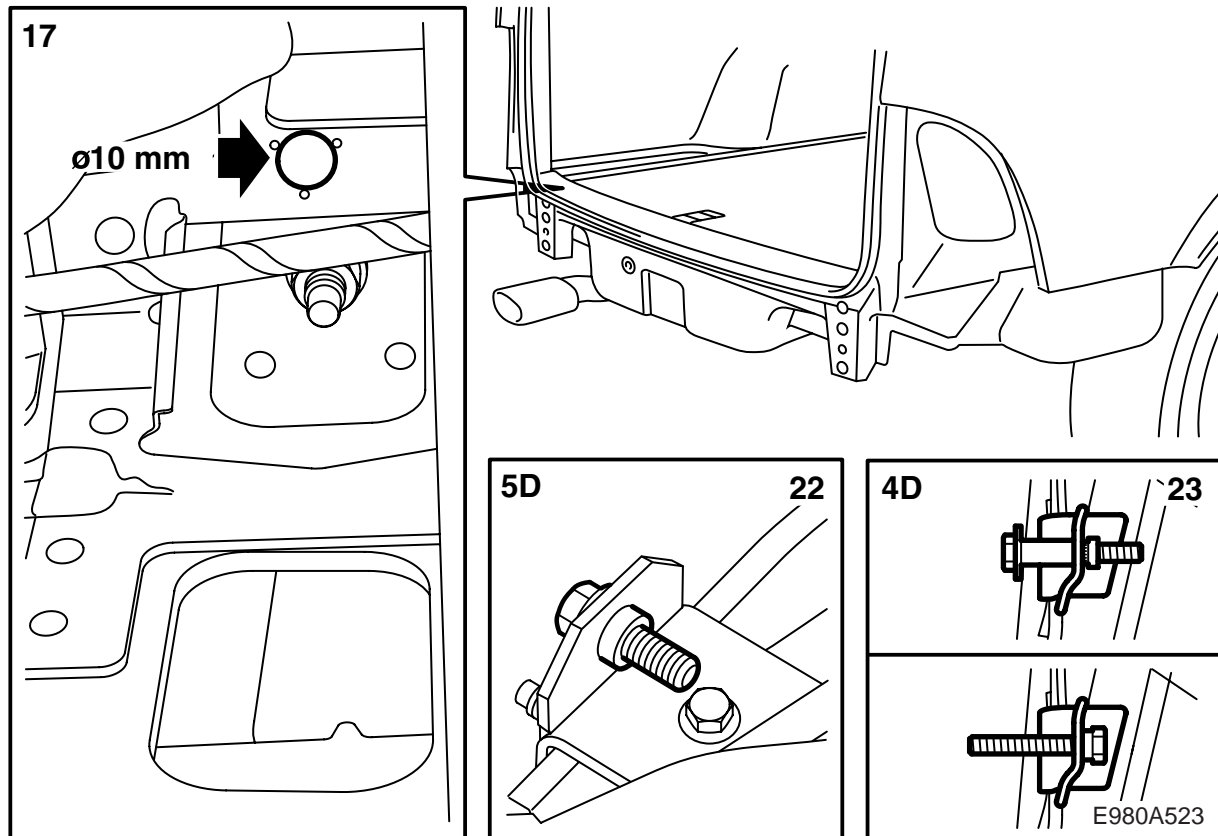
Положите бампер на чистую и мягкую подстилку.



- 6 **5-дв. -M01:** Демонтируйте задние лампы, сняв для этого две крышки на винтах, открутите винты и снимите крепления в передних краях ламп.
- 7 **4-дв. -M01:** Демонтируйте панели заполнения углов под задними лампами.
- 8 Демонтируйте возможный домкрат и буксирную петлю и смонтируйте резиновую пробку.
- 9 **5-дв. -M01:** Открутите немного винты верхней части кожуха буфера и осторожно вытяните верхнюю часть кожуха из захватов.
- 5-дв. M02-:** Немного ослабьте винты в верхней части оболочки бампера, высвободите угловые части молдинга бампера и осторожно потяните назад верхнюю часть оболочки из защелкивающихся креплений.
- 5-дв. M02- с SPA:** Демонтируйте контактный разъем датчиков.



- 10 Демонтируйте верхний пенопластовый блок на бампере. Демонтируйте дистанционные шайбы с полоза бампера и смонтируйте на их местах усиления. Затяните четыре крепежных гайки бампера, так чтобы усиления были зафиксированы.
- 11 Пользуясь защитными очками, просверлите четыре отверстия в шине бампера сверлом 6,5 мм. Очистите шину бампера от стружки.
- 12 Смонтируйте саморезующие винты (самоввинчиваемые).  
**Момент затяжки: 25 Нм.**
- 13 Снимите гайки.
- 14 **-M01:** Соскребите уплотнительную массу с кузова там, где будут прилегать усиления бампера.
- 15 Приладьте бампер и смонтируйте его к кузову двумя верхними гайками.
- 16 **4-дв.:** Открутите фиксаторы проводки около креплений бампера в отсеке багажника и смонтируйте втулки в отверстиях багажника.

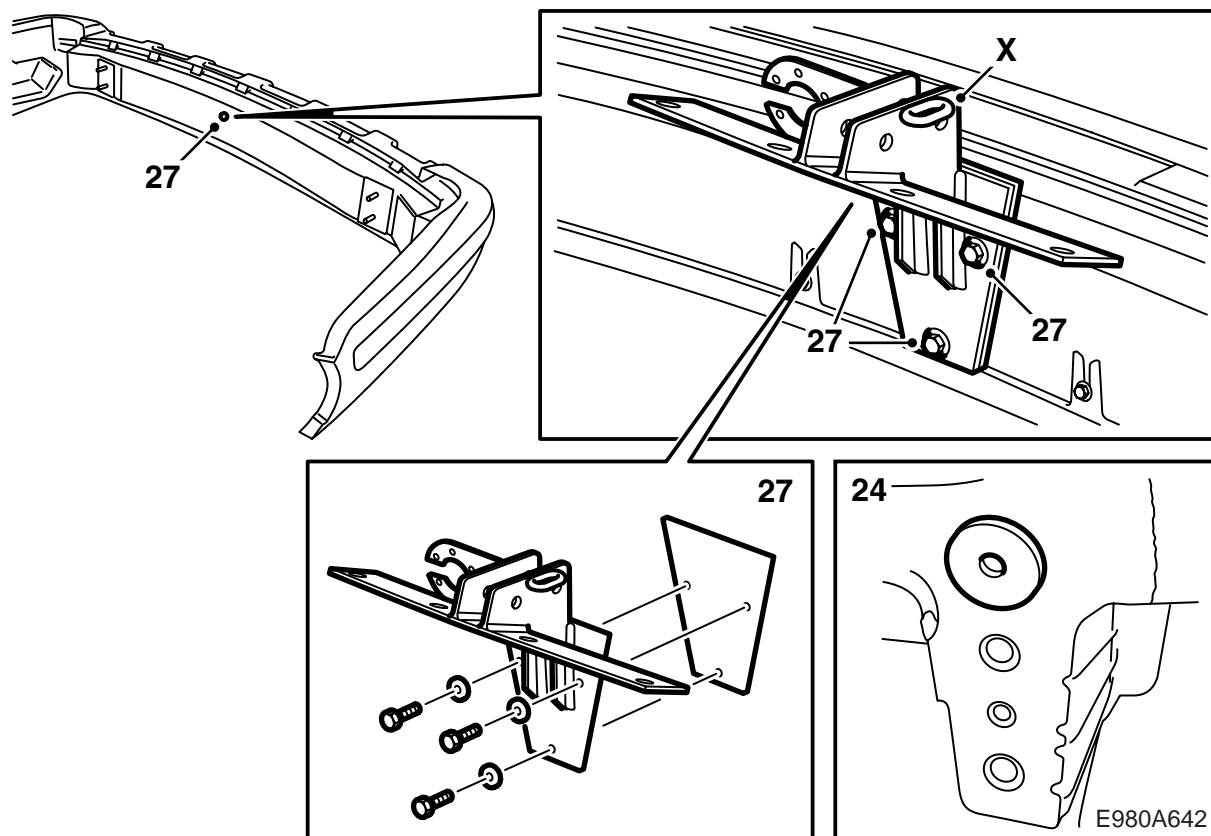


- 17 Пользуясь защитными очками, просверлите сверлом 10 мм отверстия в задней панели и усилениях через усиления.

### Указание

Будьте внимательны и не повредите проводку автомобиля.

- 18 Демонтируйте втулки.
- 19 Снимите буфер и очистите багажное отделение от сверлильной стружки.
- 20 Пользуйтесь защитными очками и расширьте 10 мм отверстия в усиливающей тяге бором в 12,4 мм.
- 21 Освободите отверстия от заусениц и уберите стружку и шелуху краски.
- 22 **5-дв.:** Смонтируйте прижимающие гайки при помощи винта, M10x30 в новые просверленные отверстия в усиливающем кронштейне.
- 23 **4-дв.:** Смонтируйте прижимающие гайки под углом при помощи втулки и M10x70. Затягивайте прижимающую гайки, пока она не достигнет упора. Демонтируйте винт и смонтируйте как показано на рисунке. Пользуйтесь фиксатором резьбы Omnifit 100M-Spezial.



24 Смонтируйте уплотнения на кузове (самоприклеивающиеся) и нанесите герметик для полостей Terotex HV 400 на внутренние поверхности. Смонтируйте втулки.

**-M01:** Защитите от коррозии также и те поверхности, с которых было соскоблено средство для уплотнения кузова.

25 Смонтируйте выбранную проводку согласно инструкции в комплекте проводки.

26 Смонтируйте верхний пенопластовый блок на бампере.

27 Демонтируйте винт в отверстии на полозе бампера. Три винта предназначены для монтажа буксирного крюка в полозе бампера и должны быть смонтированы и затянуты в отверстиях полоза бампера.

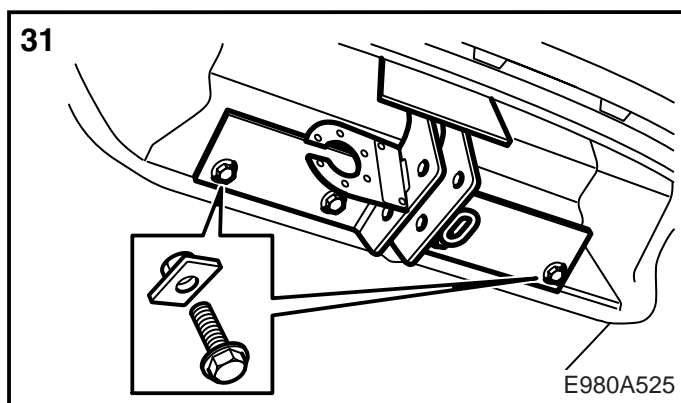
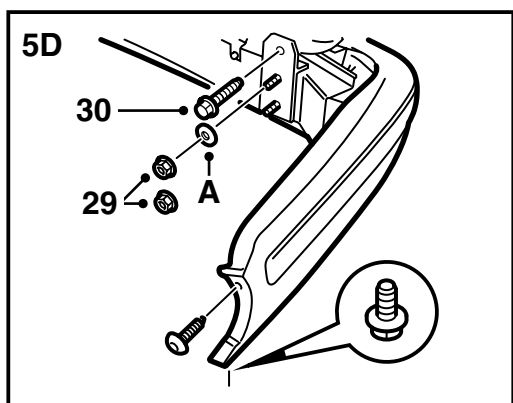
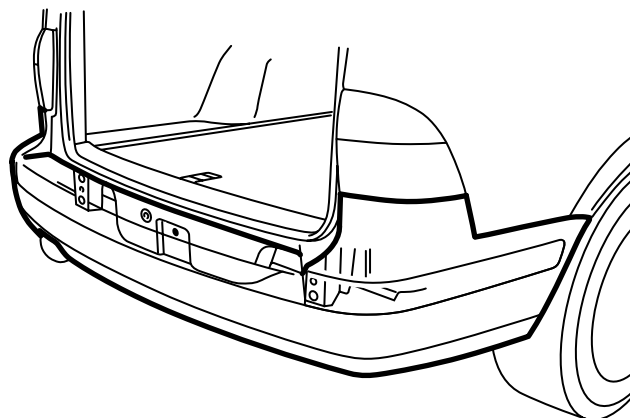
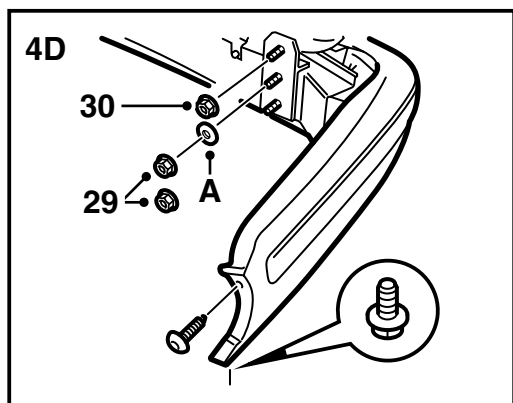
Смонтируйте тяговый узел на бампере с цинковой пластиной между ними, используйте винты с цинковыми шайбами.

Проверьте, чтобы линия над верхним винтом тягового узла была параллельна с полозом бампера.

**Момент затяжки: 40 Нм.**

X Петля для закрепления цепи безопасности прицепа/жилого прицепа.





28 Наведите на место бумпер.

**Автомобили с системой SPA:** Подсоедините штепсельный разъем.

29 **-M01:** Смонтируйте бумпер на автомобиле четырьмя гайками.

**M02-:** Смонтируйте бумпер к автомобилю на четырех гайках и с шайбами (A) под верхними гайками (**4-дв.:** когда будет смонтирован верхний болт в кронштейне, то остается всего шесть гаек).

**Момент затяжки: 40 Нм.**

Смонтируйте винты около колесных нишах.

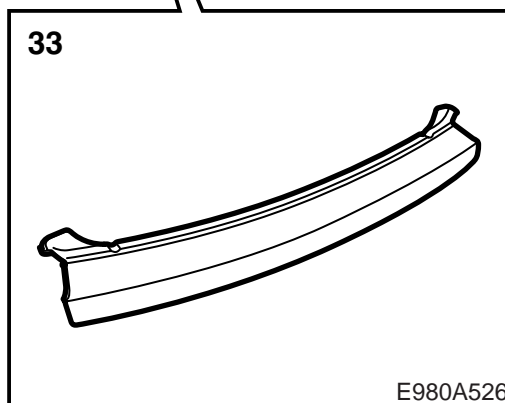
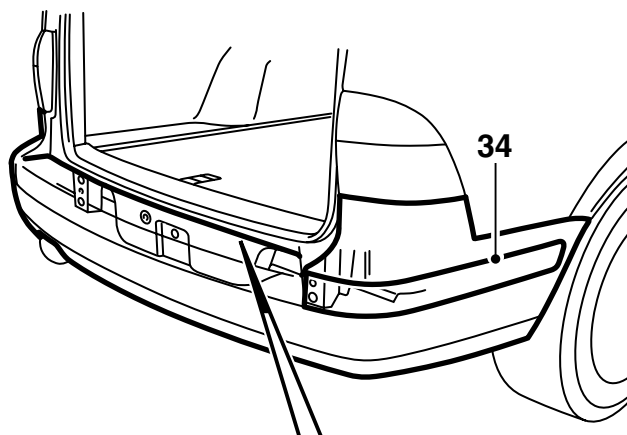
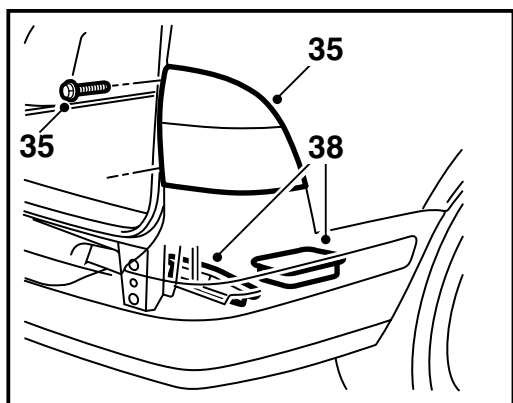
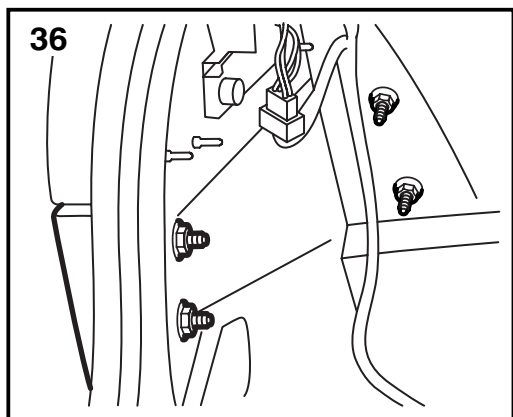
30 Привинтите усиливающие тяги к автомобилю.

**Момент затяжки: 40 Нм.**

31 Смонтируйте винты и гаечные пластины, которыми тяга закреплена к кузову.

**Момент затяжки: 40 Нм.**

32 **5-дв. M02- с SPA:** Подсоедините датчики.



E980A526

33 **5-дв. -M01:** Смонтируйте верхнюю часть оболочки бампера, сначала приладив её к четырем винтам на балке бампера. Затем насадите верхнюю часть оболочки крючками вокруг края. Затяните винты.

**5-дв. M02-:** Задвиньте верхнюю часть оболочки бампера в выемку и приладьте усики к четырем винтам на балке бампера. Пользуйтесь большой отверткой для размещения усиков за шайбами винтов. Затяните винты.

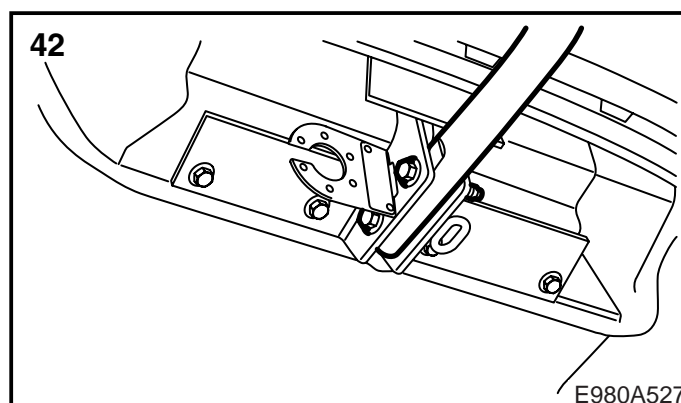
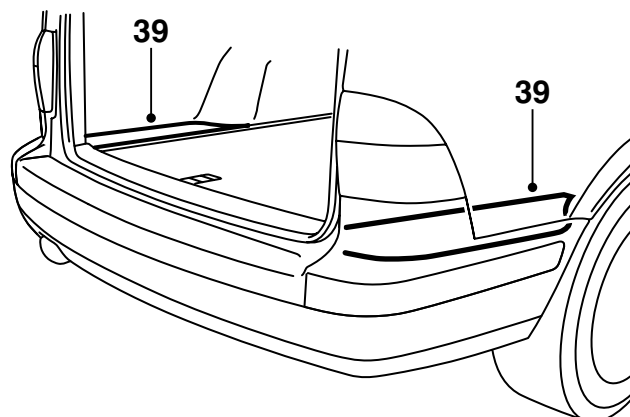
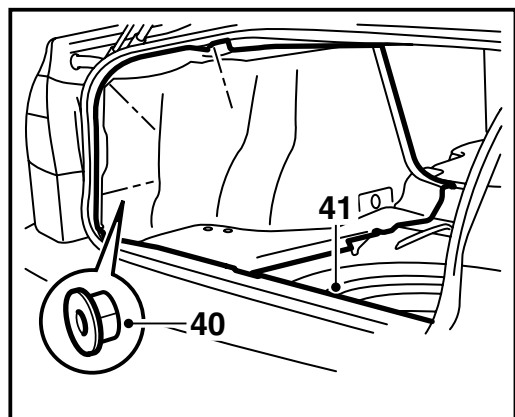
34 **M02-M05:** Смонтируйте угловые детали на накладке буфера.

35 **5-дв. -M01:** Смонтируйте задние лампы.

36 **4-дв. -M01:** Смонтируйте панели заполнения углов.

37 **4-дв.:** Зафиксируйте проводку около креплений буфера.

38 Приладьте домкрат, если имеется, в отсеке для инструмента, смонтируйте пенопластовые блоки над креплениями буфера в отсеке багажника.



- 39 **5-дв.:** Установите на место отсек для хранения и наружные детали пола багажника.
- 40 **4-дв.:** Смонтируйте правую и левую боковые обшивки в отсеке багажника.
- 41 **4-дв.:** Смонтируйте защиту порога отсека багажника.
- 42 Смонтируйте узел шарика к креплению кузова.

**Момент затяжки 90 Нм.**

- 43 Смонтируйте контакт на панели держателя контакта.
- 44 Положите инструкцию по монтажу в автомобиль.