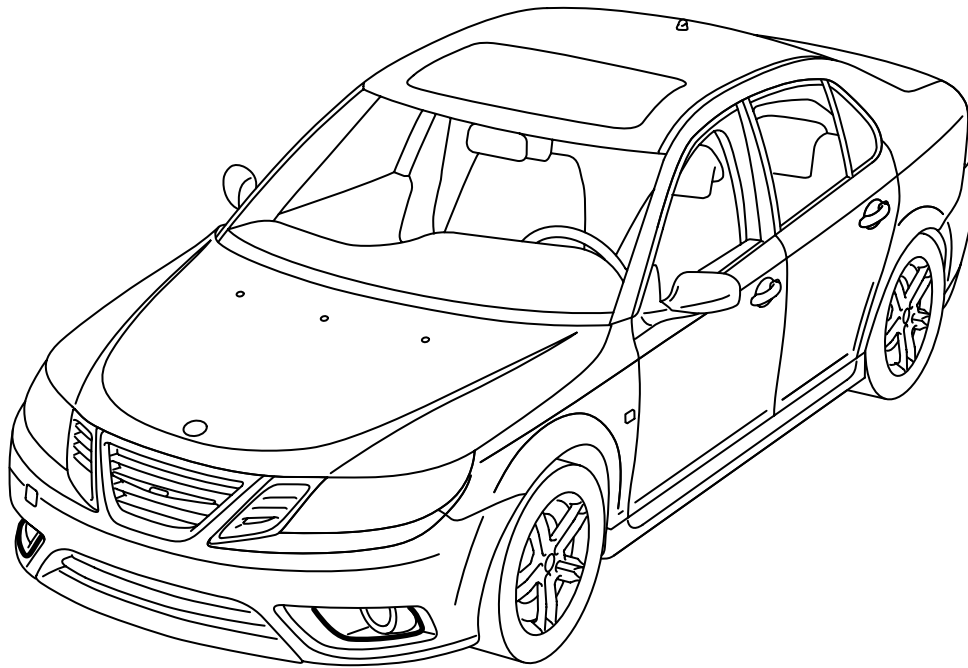




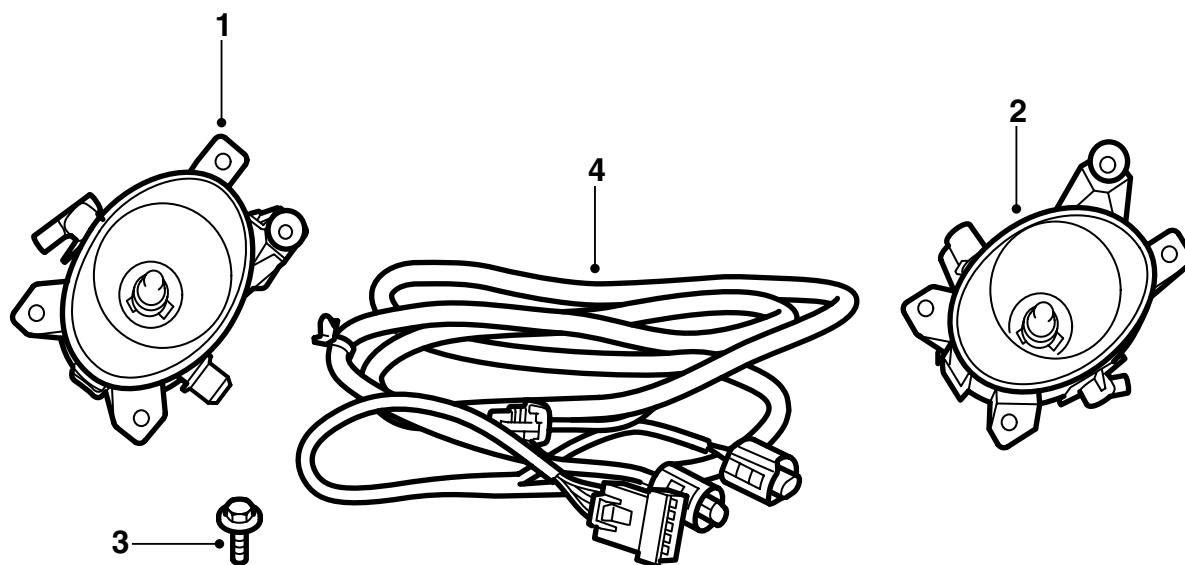
**MONTERINGSANVISNING · INSTALLATION INSTRUCTIONS
MONTAGEANLEITUNG · INSTRUCTIONS DE MONTAGE**

Противотуманные фары

Accessories Part No.	Group	Date	Instruction Part No.	Replaces
32 026 003	9:89-34	Apr 07	32 026 141	



F980A491

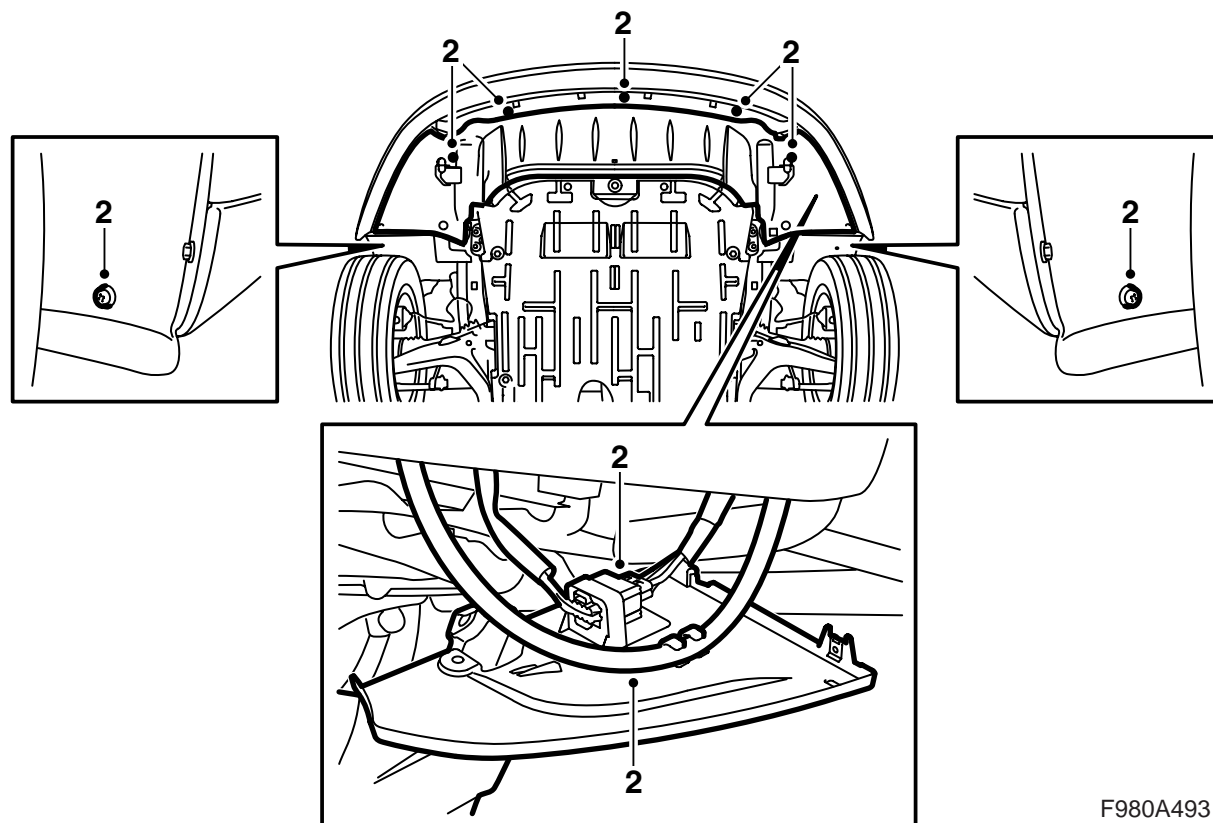


F980A492

- 1 Противотуманные фары Л
- 2 Противотуманные фары П
- 3 Винт (6 шт.)
- 4 Проводка

**Следующие компоненты могут быть заказаны
отдельно:**

Выключатель света

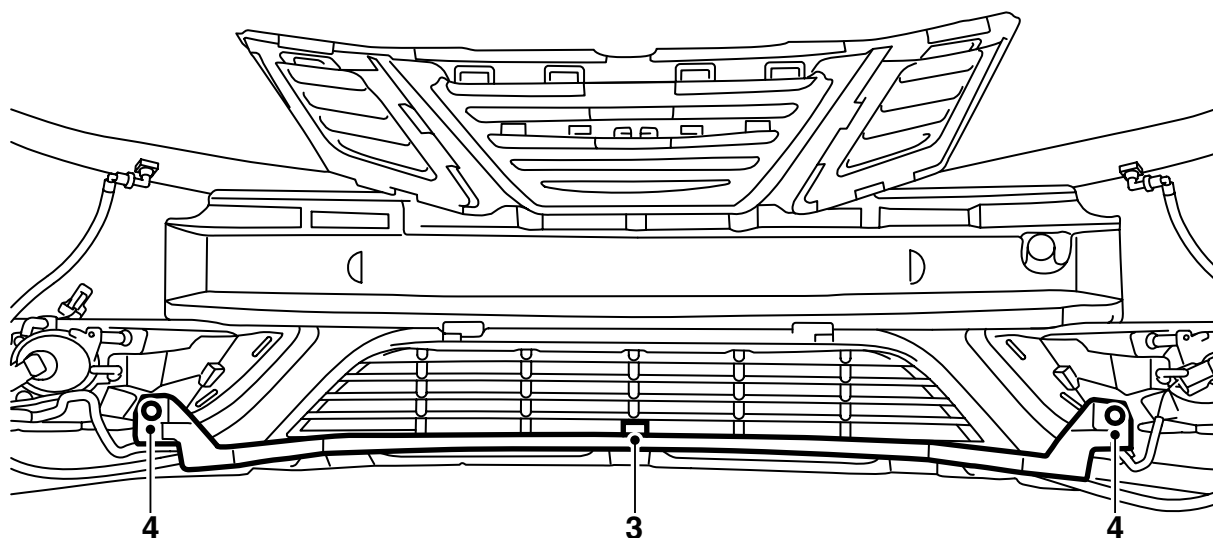


F980A493

- 1 Поднимите автомобиль.
- 2 Снимите щиток спойлера, разъедините контактный разъем буфера и снимите его с держателя на щитке спойлера.

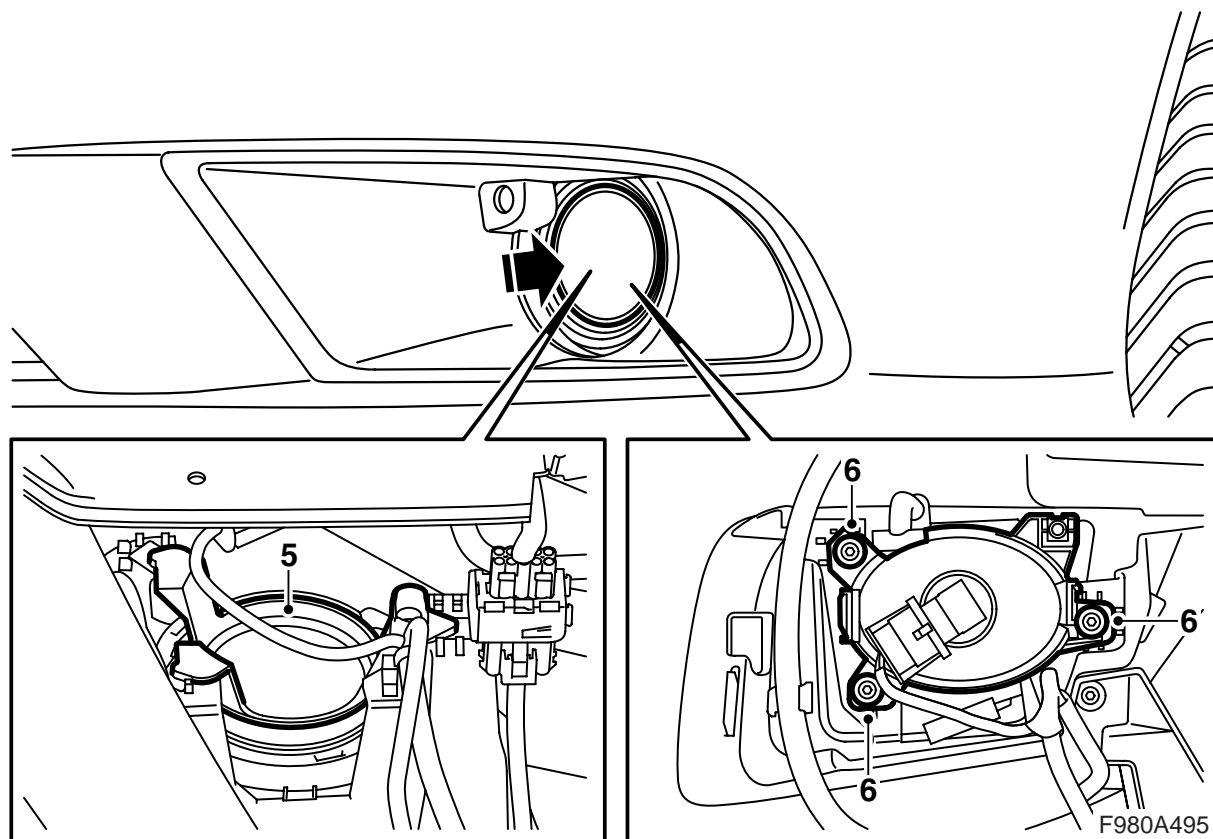
Автомобили со стеклоочистителями фар:

Снимите шланг со щита спойлера.

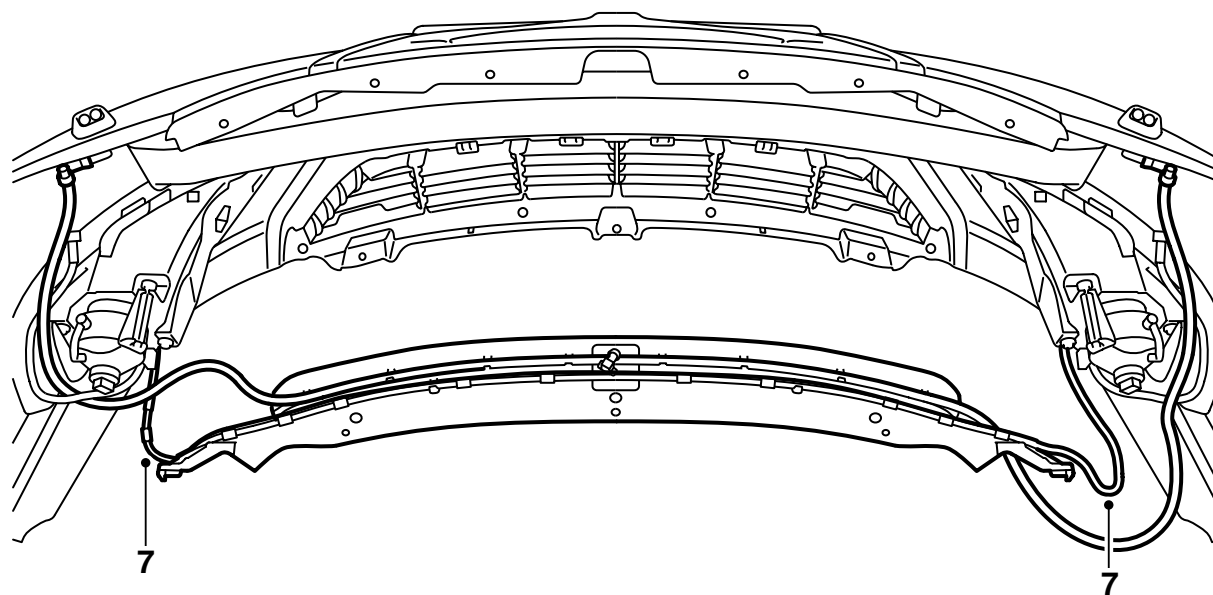


F980A494

- 3 Снимите датчик температуры.
- 4 Снимите канал проводки и проводку.

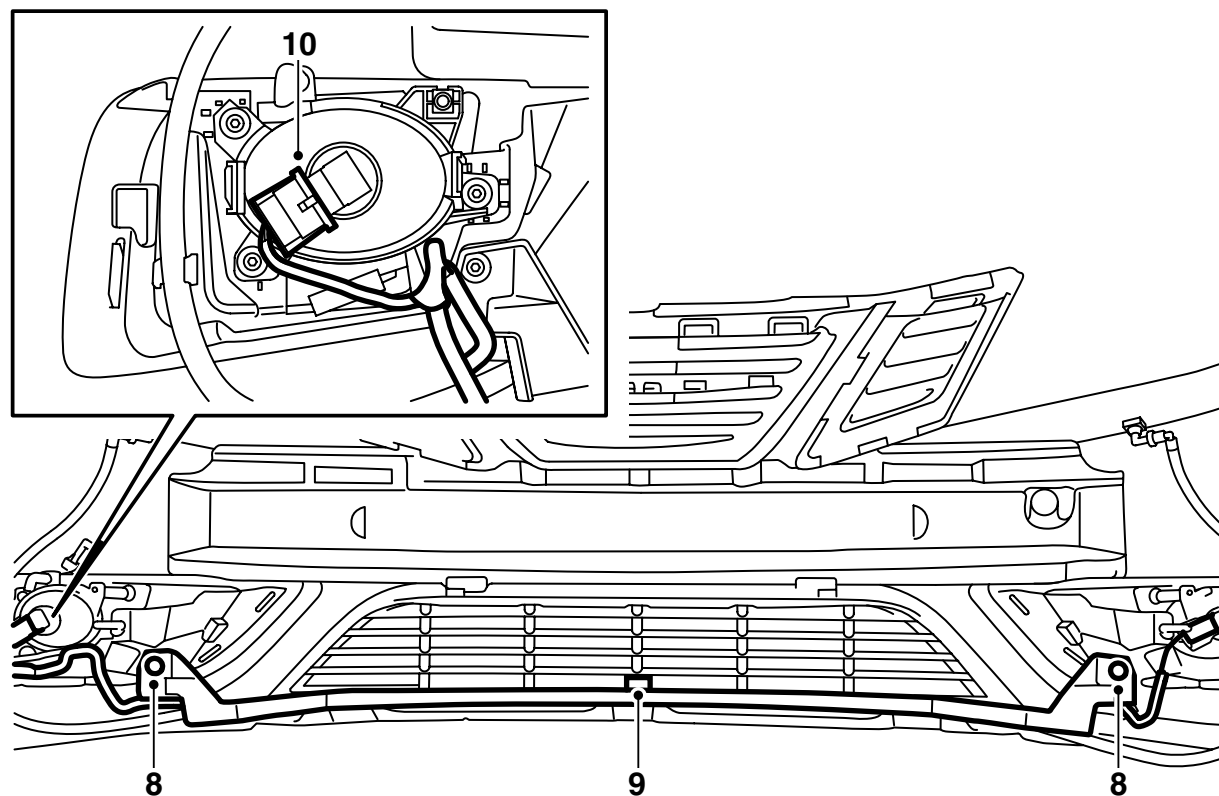


- 5 Демонтируйте защитную крышку.
- 6 Введите противотуманные фары в кожух и смонтируйте винты.



F980A497

7 Зафиксируйте новую проводку в канале проводки и зафиксируйте зажимы.



F980A501

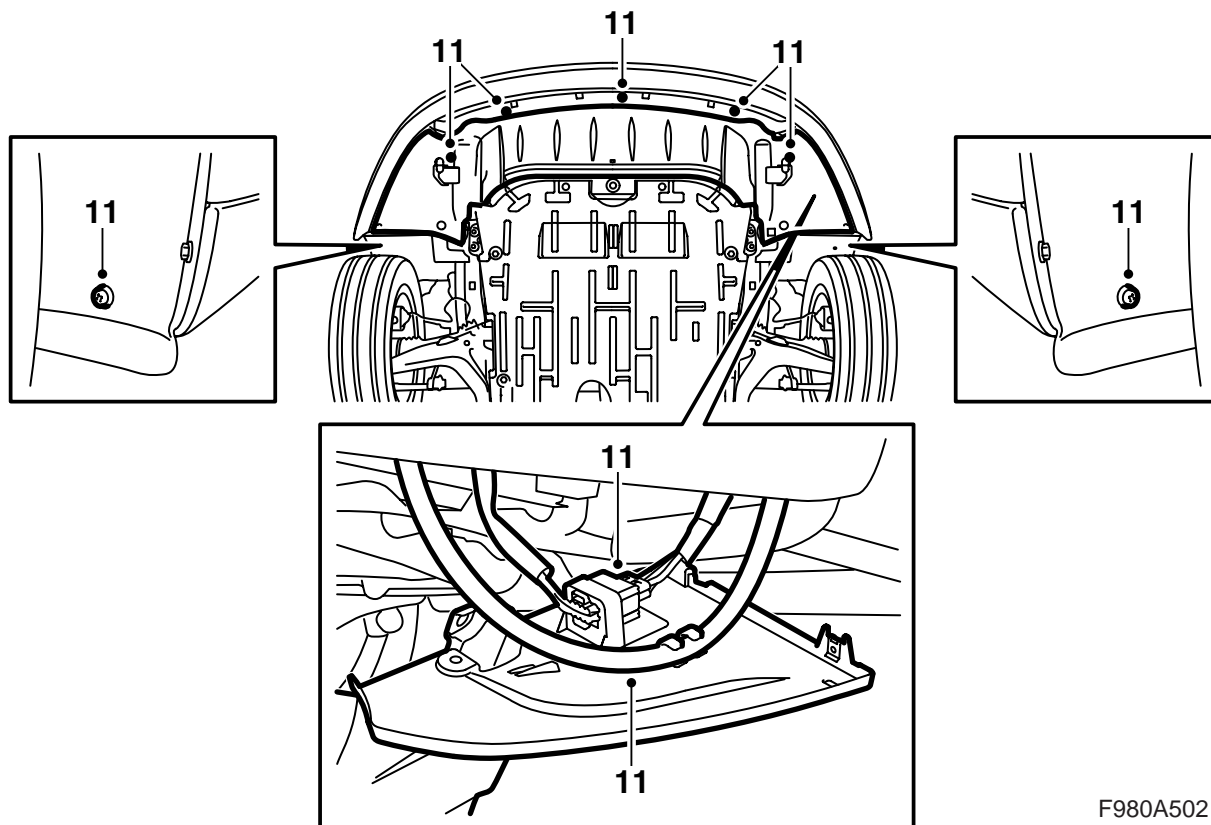
8 Смонтируйте канал проводки.

⚠ ПРЕДУПРЕЖДЕНИЕ

Проверьте, чтобы проводка не была передавлена. Неправильный монтаж может привести к повреждению проводки и к короткому замыканию/пожару.

9 Смонтируйте датчик температуры.

10 Подсоедините контактный разъем противотуманного света.

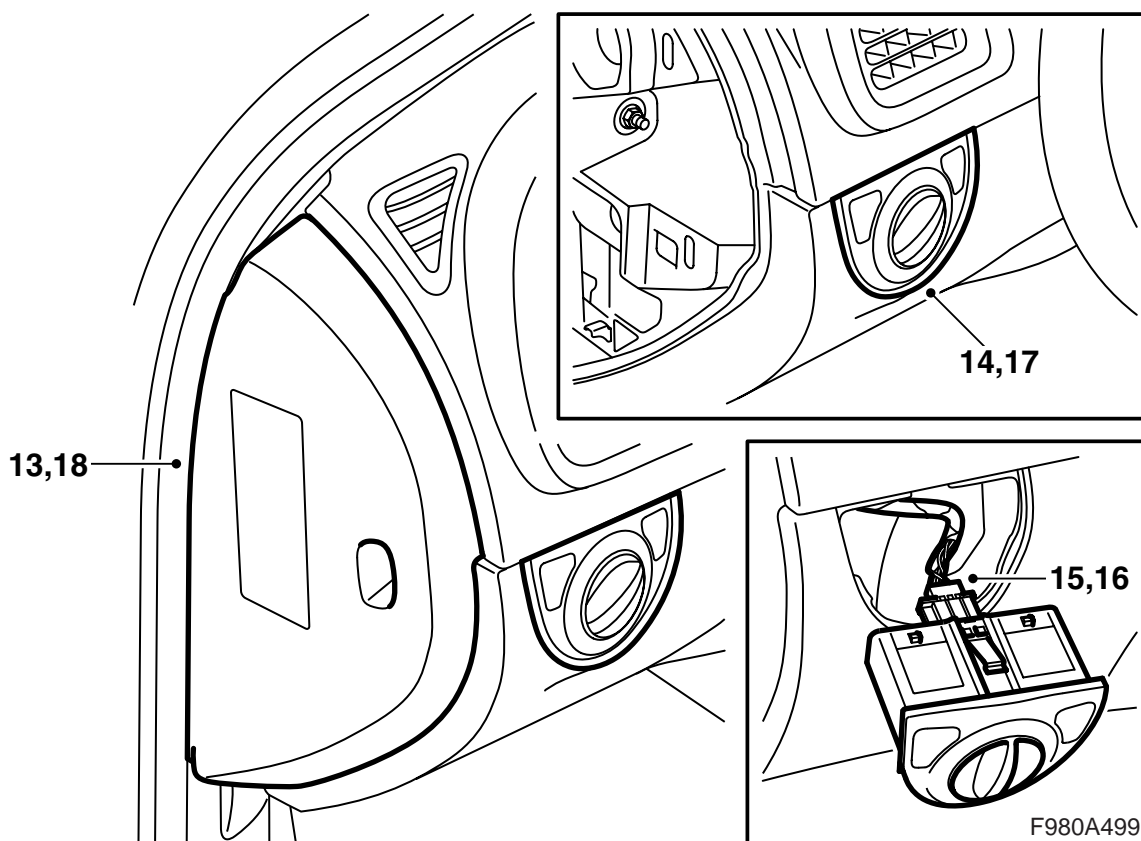


F980A502

- 11 Смонтируйте щиток спойлера, зафиксируйте штепсельный разъем амортизатора и смонтируйте его к держателю на щитке спойлера.

Автомобили со стеклоочистителями фар:
Смонтируйте шланг к щитку спойлера.

- 12 Опустите автомобиль.



- 13 Демонтируйте крышку токораспределительного узла панели приборов.
- 14 Демонтируйте выключатель, вытолкнув его из задней стороны панели.
- 15 Демонтируйте контактный разъем.
- 16 Подключите контактный разъем к новому выключателю.
- 17 Прижмите выключатель.
- 18 Смонтируйте крышку токораспределительного узла панели приборов.
- 19 Подсоедините диагностическую установку, выберите автомобиль и модельный год, выберите "Все", выберите "Add/Remove (Добавить/Убрать)", выберите оборудование и выберите "Add (Добавить)".
- 20 Отрегулируйте противотуманные фары и проверьте их функционирование согласно сертификатной документации автомобиля.

Пример: В Европе, противотуманный свет согласно требованиям дорожного движения должно быть возможным включать независимо от включения стояночного, ближнего или дальнего света. В США противотуманный свет нельзя включать вместе с дальним светом. Кроме того, в отдельных странах имеются отклонения от требований, например в Швеции, где не допустимо включение противотуманного света вместе с ближним светом. Узнайте о требованиях конкретной страны.

Примечание

Инструмент диагностики в определенных обстоятельствах должен получить от TIS предохранительный код. Информация о том, что следует делать, будет показана на экране инструмента диагностики.