

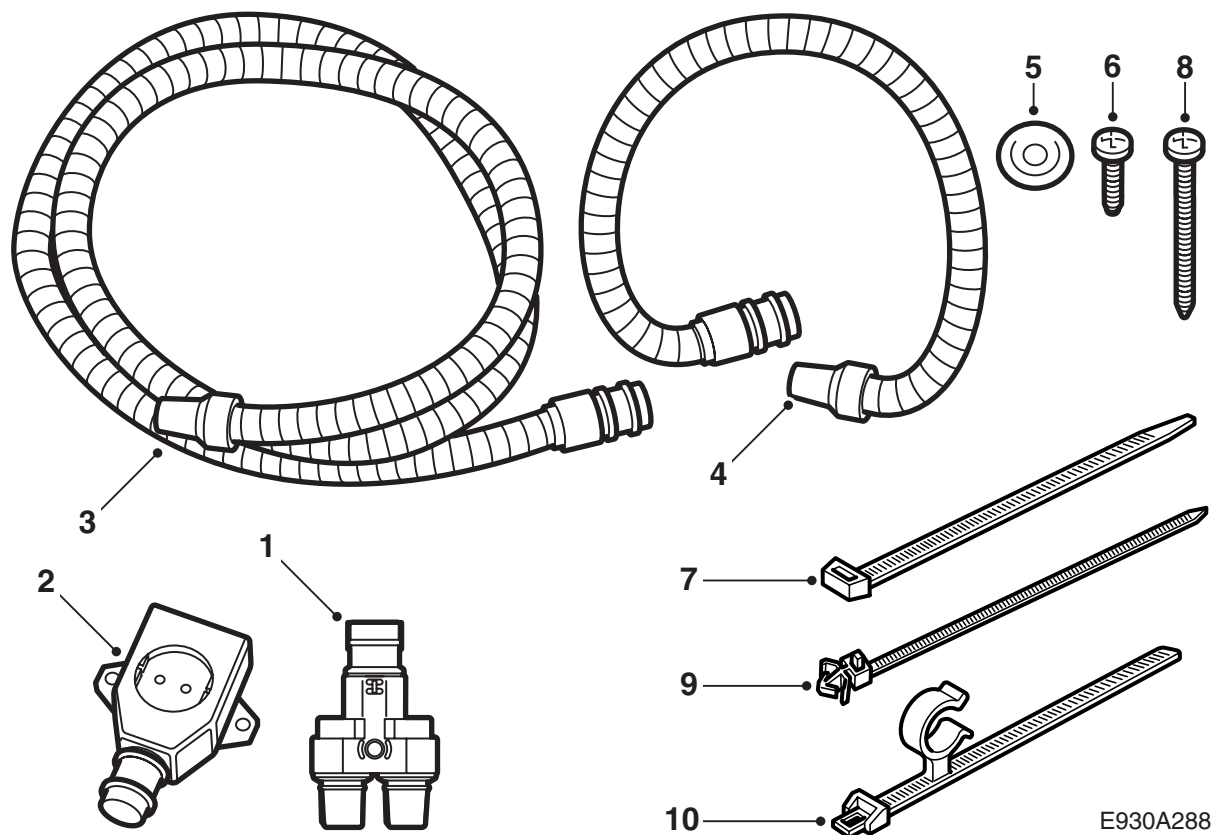


MONTERINGSANVISNING · INSTALLATION INSTRUCTIONS  
MONTAGEANLEITUNG · INSTRUCTIONS DE MONTAGE

## Saab 9-5 D223L

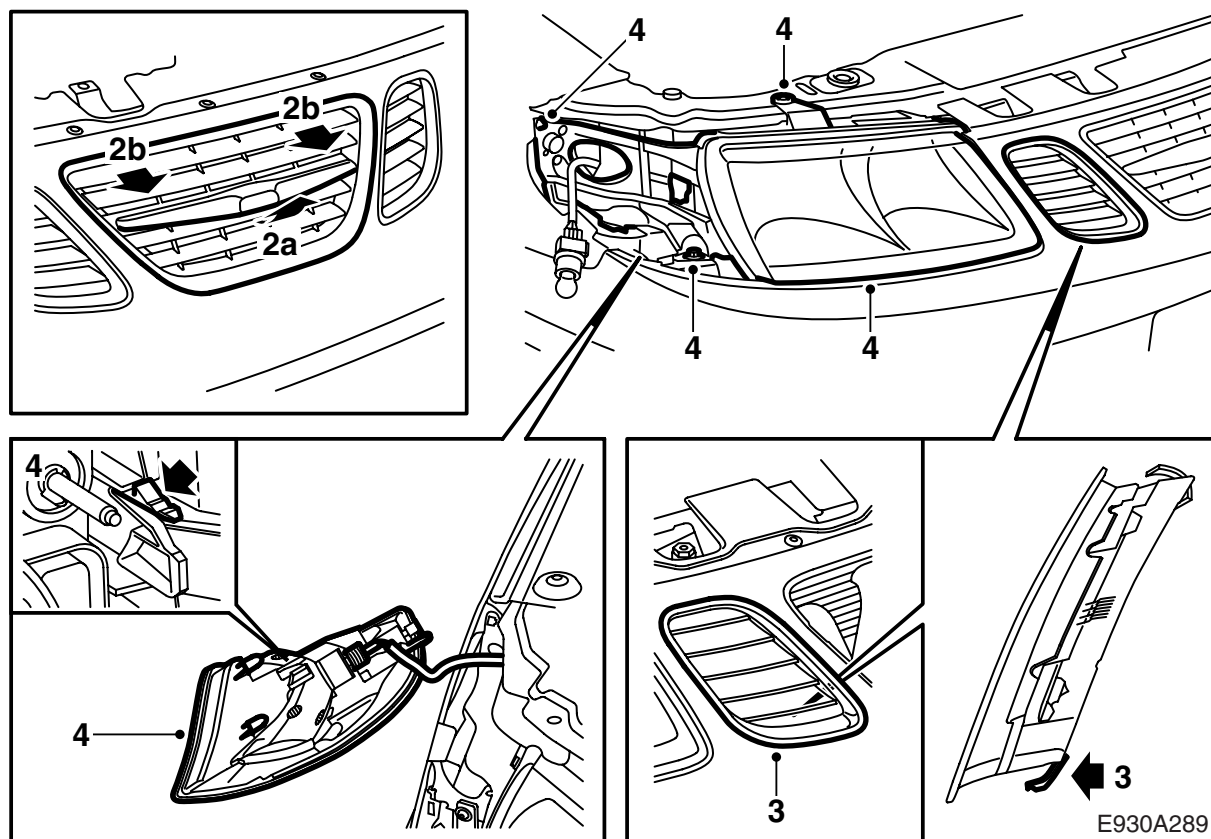
### Комплект трубопроводов-ответвлений ЛР

Accessories Part No.	Group	Date	Instruction Part No.	Replaces
32 026 602 400 132 270	9:87-41	Nov 07	55 21 125	55 21 125 Mar 02



E930A288

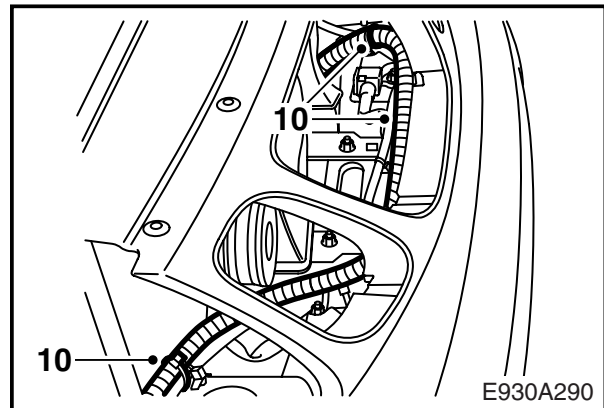
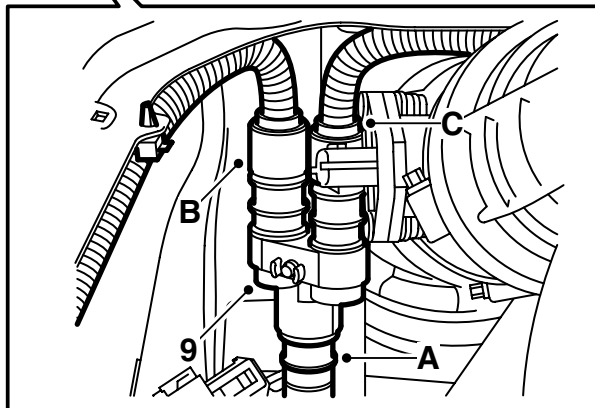
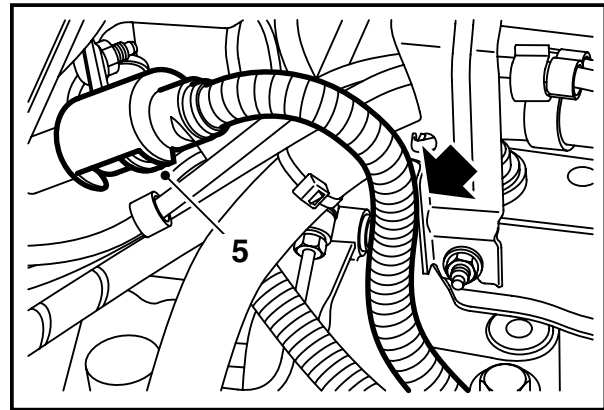
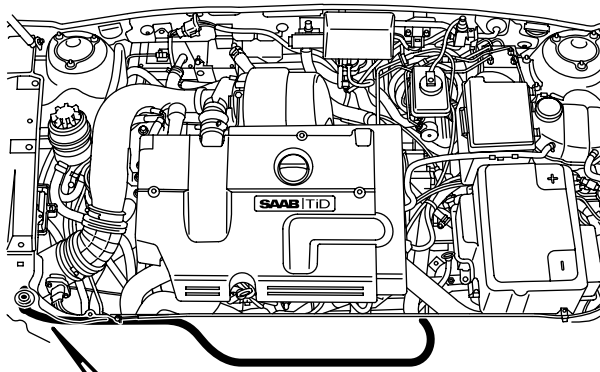
- 1 Ответвительный контакт
- 2 Розетка 230 В
- 3 Соединительный кабель
- 4 Соединительный кабель
- 5 Кабельный ввод
- 6 Винт (2 шт.)
- 7 Хомут (10 шт.)
- 8 Винт
- 9 Лента-стяжка с зажимом (2 шт.)
- 10 Хомут с зажимом



### **⚠ ПРЕДУПРЕЖДЕНИЕ**

Важно не забыть смазать О-кольца соединительных кабелей перед подключением и чтобы соединения были крепко сжаты вместе. Зазор в соединении может стать причиной повышения температуры и пожара.

- 1 Если автомобиль оборудован не оригинальной радиосистемой Saab, проверьте перед началом работы, чтобы клиент имел при себе радиокод.  
Демонтируйте аккумулятор и полку аккумулятора.
- 2 Демонтируйте среднюю часть решетки,
  - а подняв ее немного, чтобы она высвободилась в нижнем краю
  - б и затем потяните ее вперед и одновременно вниз, чтобы высвободил пружинящий зажим
- 3 Демонтируйте боковые части пригнув нижние зажимы с задней стороны вверх, чтобы они освободили.
- 4 Демонтируйте правый сигнал поворотов и фару.



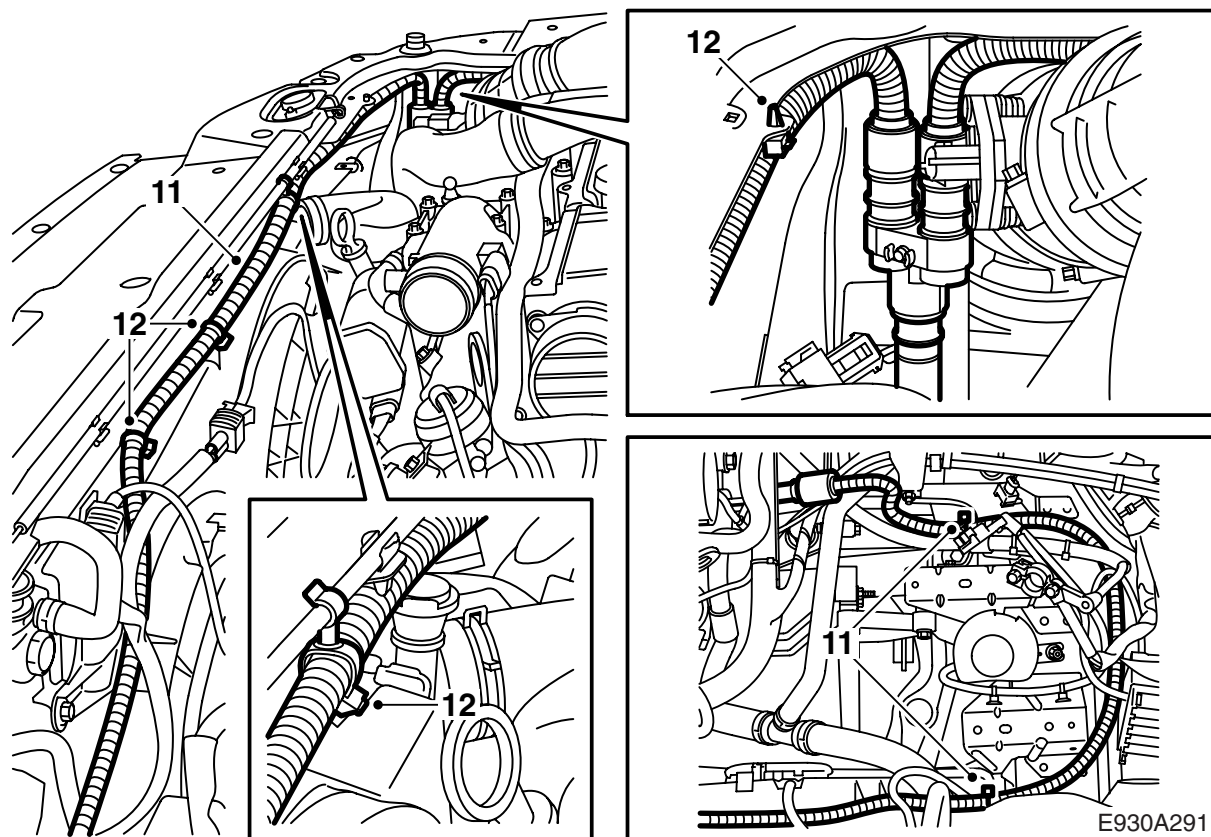
- 5 Если автомобиль ранее был оборудован моторонагревателем: Снимите кабель подачи от моторонагревателя, потяните его назад и проведите его перед радиаторами.
- 6 Проведите кабель подачи вдоль проводки над ползком амортизатора к правой стороне автомобиля.
- 7 Подсоедините кабель подачи к ответвительному контакту (А), кабель длиной в 2,0 м к ответвительному контакту (В) и соединительный кабель длиной в 1,5 м к ответвительному контакту (С). Отметьте положение отверстия используя в качестве шаблона контакт (11 см от края).

### Указание

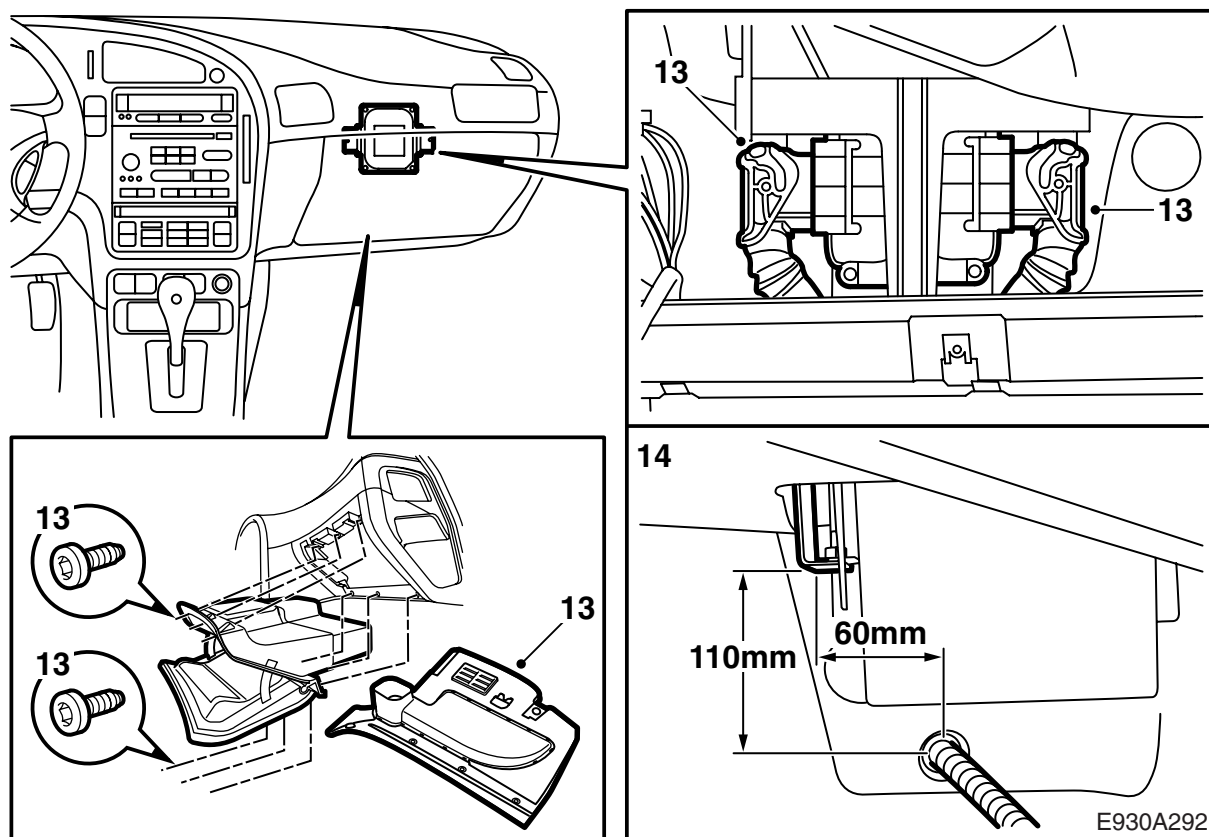
Ответвительный контакт должен быть отогнут назад настолько, насколько это возможно.

Просверлите отверстие диаметром 3,5 мм.

- 8 Обдерите отверстия и снимите стружку и побелость. Очистите с помощью средства Teroson FL. Нанесите Standox 1K Fullprimer. Положите грунтовку. Обработайте внутренние поверхности средством Terotex HV 400 или Mercasol 1.
- 9 Привинтите ответвительный контакт.
- 10 Зафиксируйте кабель подачи вдоль проводки над ползком амортизатора.



- 11 Проведите соединительный кабель длиной в 2,0 м от ответвительного контакта (В) через пункты фиксации сверху на колпаке вентилятора, вокруг места для аккумулятора вперед к моторонагревателю. Подсоедините кабель к моторонагревателю и смонтируйте замыкающую скобу.
- 12 Зафиксируйте соединительный кабель хомутом с клипсом в отверстии в верхней балке радиатора, хомутом с зажимом к тросу замка капота (50 мм от троса замка капота с правой стороны крепления) и обычным хомутом к пунктам фиксации сверху на колпаке вентилятора и к проводке сзади места для аккумулятора.

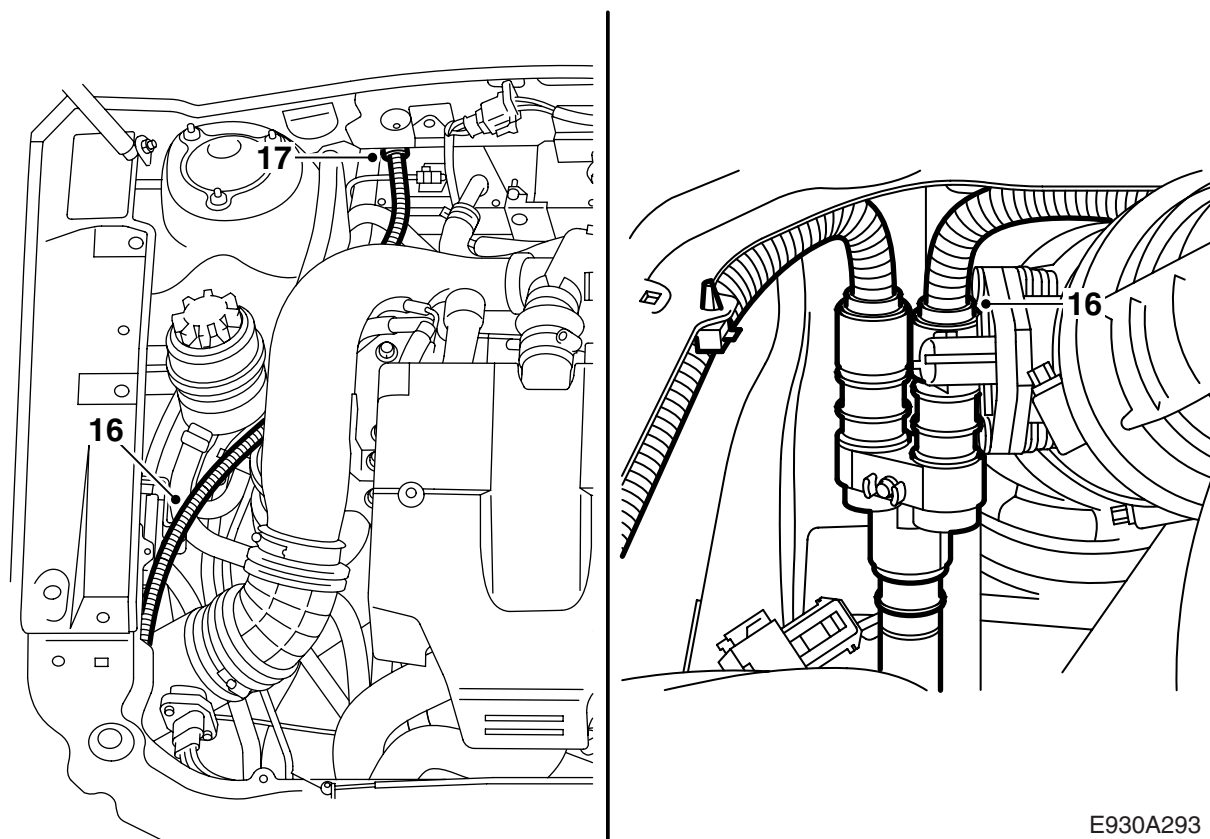


13 Демонтируйте отделение для перчаток и отогните коврик в верхнем краю. При охлажаемом отделении для перчаток, демонтируйте шланг системы охлаждения.

**Автомобили с автоматической коробкой передач:** Отсоедините контактный разъем от блока управления и уберите в сторону проводку.

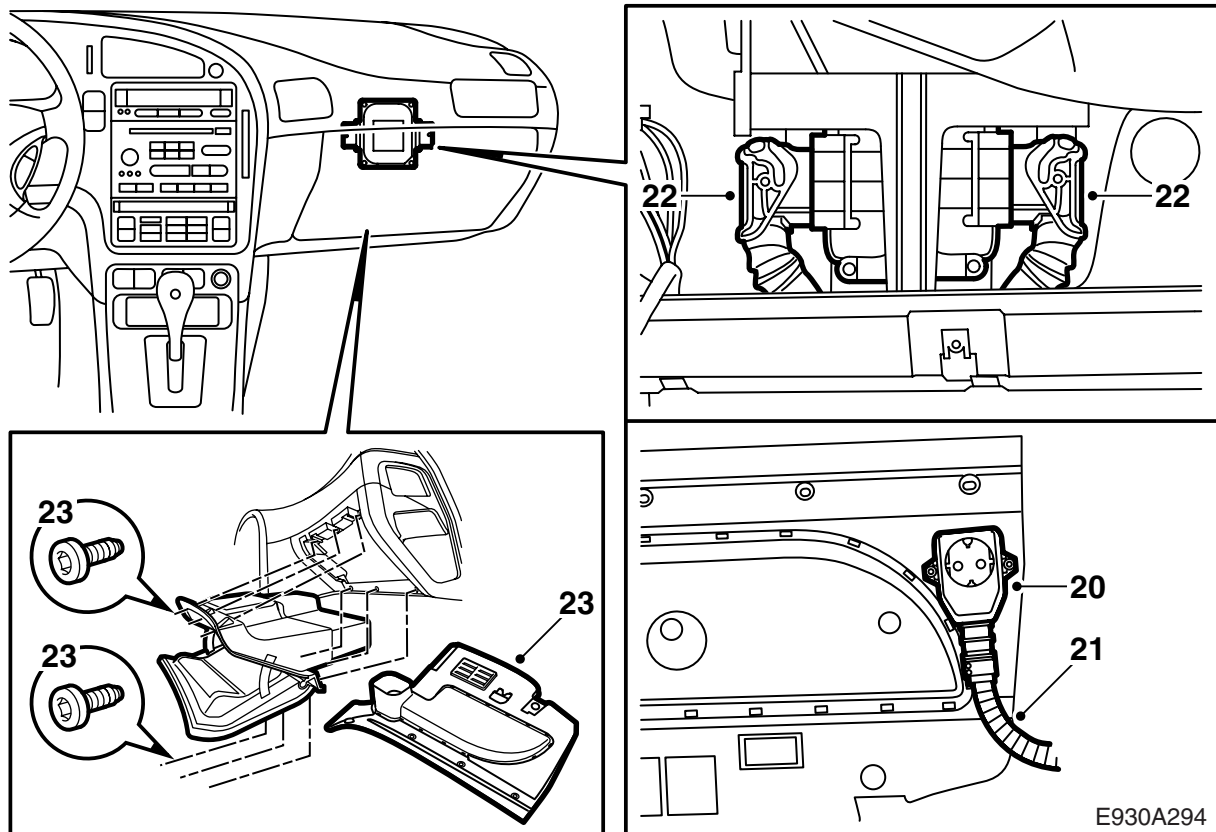
14 Измерьте и прорежьте 22-миллиметровое отверстие с помощью узкой ножовки, см. рисунок. Снимите небольшую часть изоляции на внешней стороне стенки торпеды.

15 Обдерите отверстия и снимите стружку и побелость. Очистите с помощью средства Teroson FL. Нанесите Standox 1K Fullprimer. Положите грунтовку. Обработайте внутренние поверхности средством Terotex HV 400 или Mercasol 1.

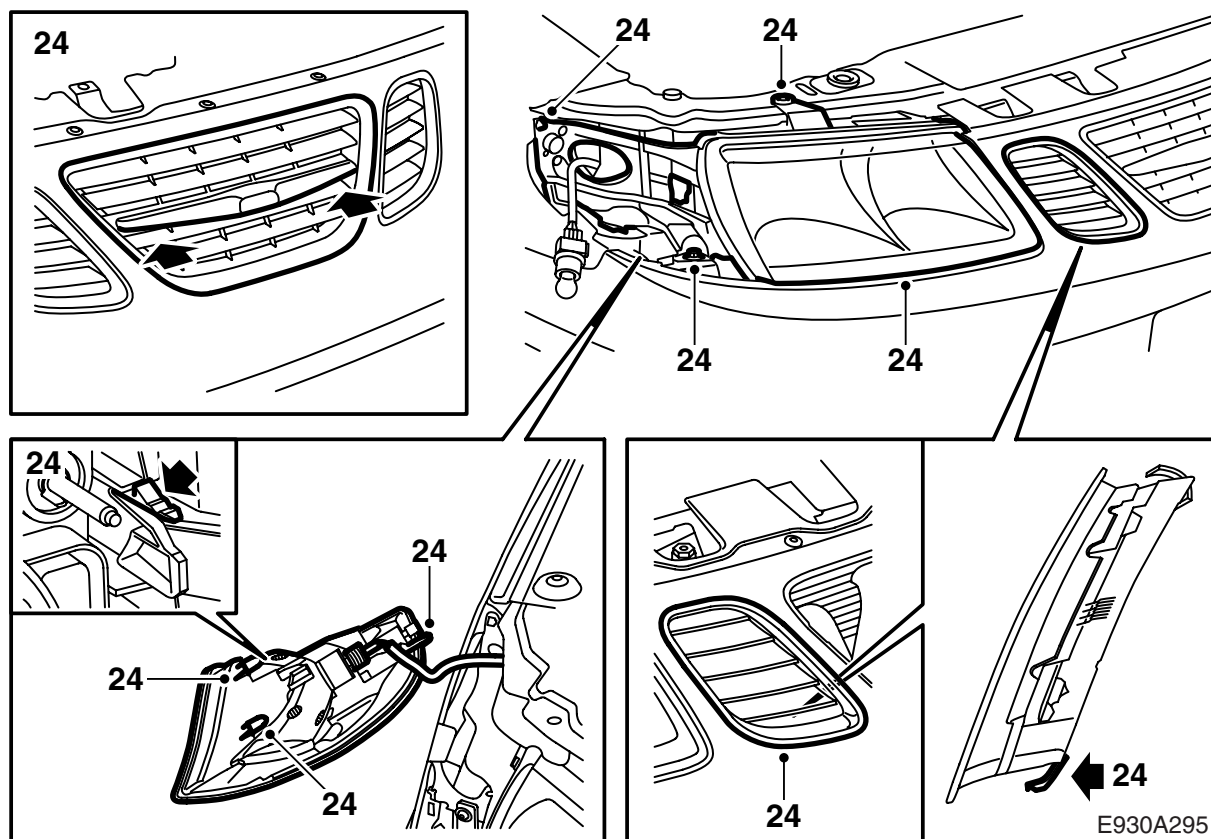


E930A293

- 16 Проведите соединительный кабель длиной в 1,5 м вдоль шлангов сервоусилителя рулевого управления к стенке торпеды.
- 17 Наденьте входящий в комплект канал на соединительный кабель.



- 18 Введите соединительный кабель через проход торпеды на место, где будет смонтирован выход в салон. Зафиксируйте кабель хомутом. Зафиксируйте кабель хомутом.
- 19 Смонтируйте проходную втулку комплекта в стенке торпеды с внешней стороны и уплотните ее с помощью Teroson T 242 (арт. № 30 15 781) или подобным уплотняющим средством.
- 20 Расположите гнездо 230 В на панели защиты колен около А-стойки, см. рисунок. Отметьте положение отверстий шилом.
- 21 Подсоедините соединительный кабель к розетке в 230 В и прикрутите розетку.
- 22 **Автомобили с автоматической коробкой передач:** Подсоедините блок управления.
- 23 Смонтируйте шланг системы охлаждения около отделения для перчаток. Смонтируйте отделение для перчаток.



- 24 Смонтируйте правую фару и сигнал поворотов и детали решетки.
- 25 Проверьте, чтобы никакие кабели в двигательном отсеке не соприкасались с горячими или острыми деталями. Зафиксируйте кабели на неподвижных деталях хомутами.
- 26 Подсоедините оборудование к 230 В и проверьте гнездо 230 В при помощи вольтметра.
- 27 Смонтируйте полку аккумулятора и аккумулятор и подключите аккумулятор. Установите правильное время на часах автомобиля и число, если на автомобиле стоит радио не производства Saab, запрограммируйте код радио.