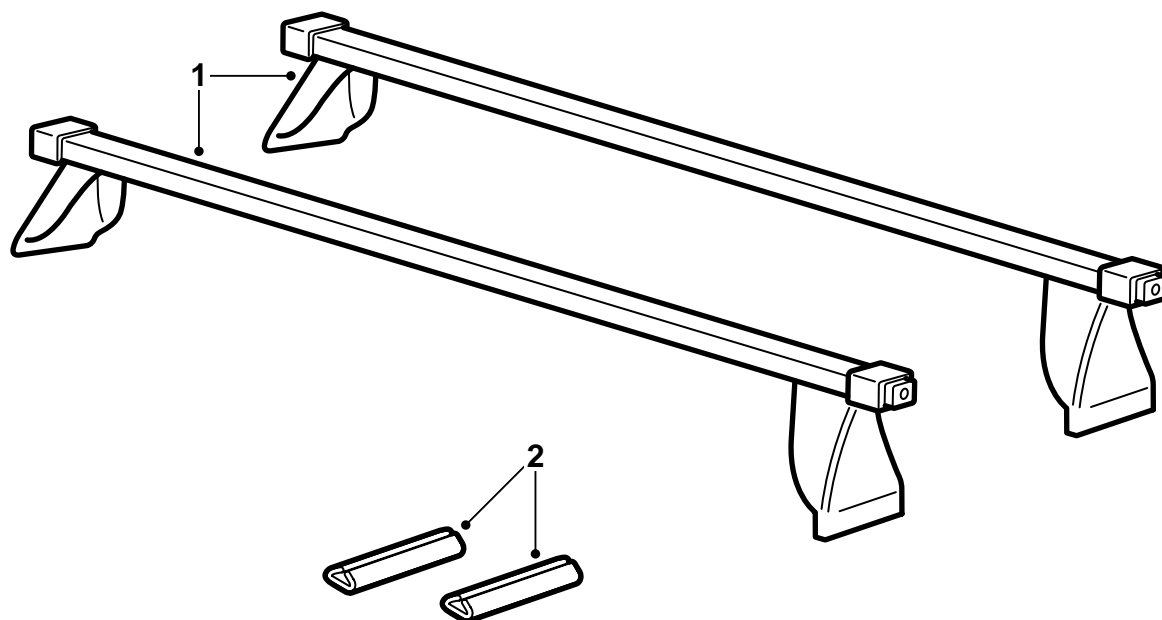


**SAAB****MONTERINGSANVISNING · INSTALLATION INSTRUCTIONS
MONTAGEANLEITUNG · INSTALLATIONS DE MONTAGE**

Saab 900 M94-, Saab 9000 M85-, Saab 9-3

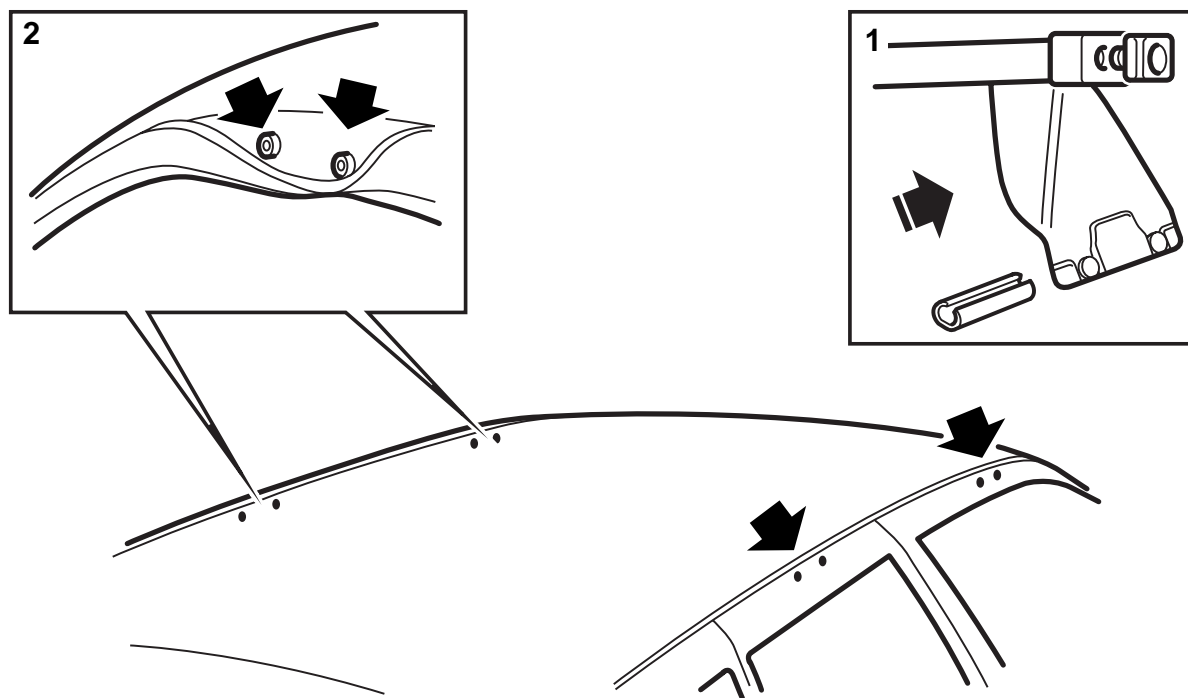
Держатель груза

Accessories Part No.	Group	Date	Instruction Part No.	Replaces
400 100 392 400 100 400 400 100 384	8:91-8	Oct 98	86 77 056	75 01 25 Feb 93



D980A114

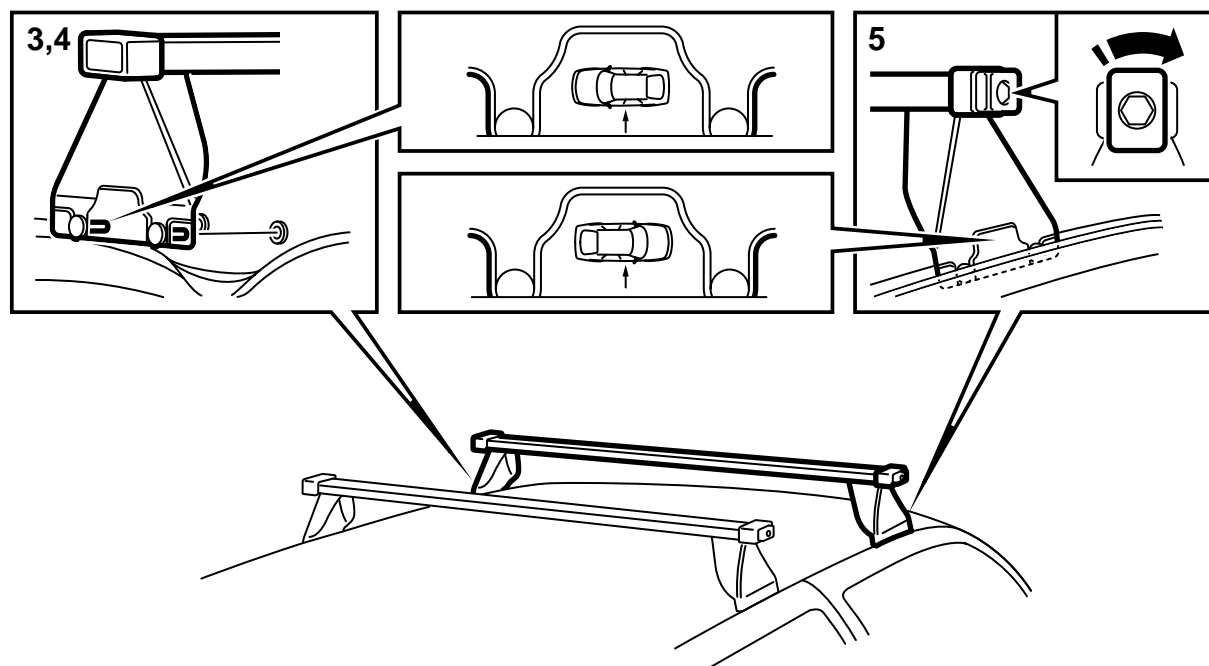
- 1 Держатель груза (2 шт.)
- 2 Пластмассовая защита (2 шт.)



D980A115

Saab 900 5-дв., 9000, 9-3 5-дв.

- 1 Наденьте пластмассовые защиты на регулируемую опорную ножку (сторона с колесиком затягивания), чтобы защитить лак во время монтажа держателя груза.
- 2 Откройте все двери автомобиля.
Отогните резиновую накладку и найдите отверстия для крепления по бокам крыши.



D980A116

- 3 Осторожно установите держатель для груза на крыше опорной ножкой к себе. Держите ножку поднятой над крышей, чтобы не повредить лак. Отогните резиновую накладку и вставьте штифты жесткой опорной ножки в отверстия для крепления.

Указание

Держатели для груза для автомобилей Saab 900 и 9-3 маркированы рисунком, на котором показано расположение опорных ножек на крыше, см. рисунок.

Осторожно закройте двери на этой стороне, чтобы опорные ножки удерживались на месте.

- 4 Перейдите на другую сторону автомобиля и снимите пластмассовую защиту с регулируемой опорной ножки.

Отогните резиновую накладку и вставьте штифты жесткой опорной ножки в отверстия для крепления.

Осторожно закройте двери.

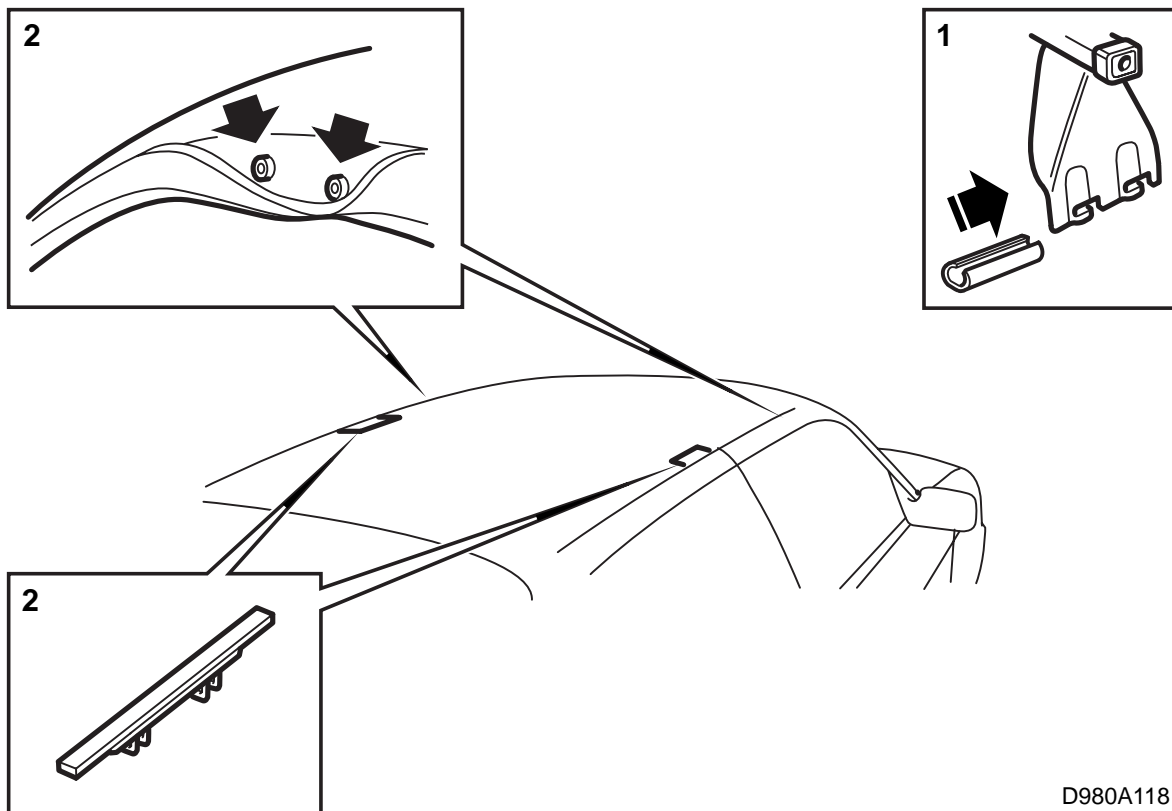
- 5 Закрепите держатель для груза, повернув колесико для затягивания на внешнем конце держателя по часовой стрелке.

Затяните вручную.

- 6 Демонтаж производится в обратном порядке.

Совет относительно Saab 9000: Пометьте держатели как "передний" и "задний", чтобы облегчить монтаж в следующий раз.

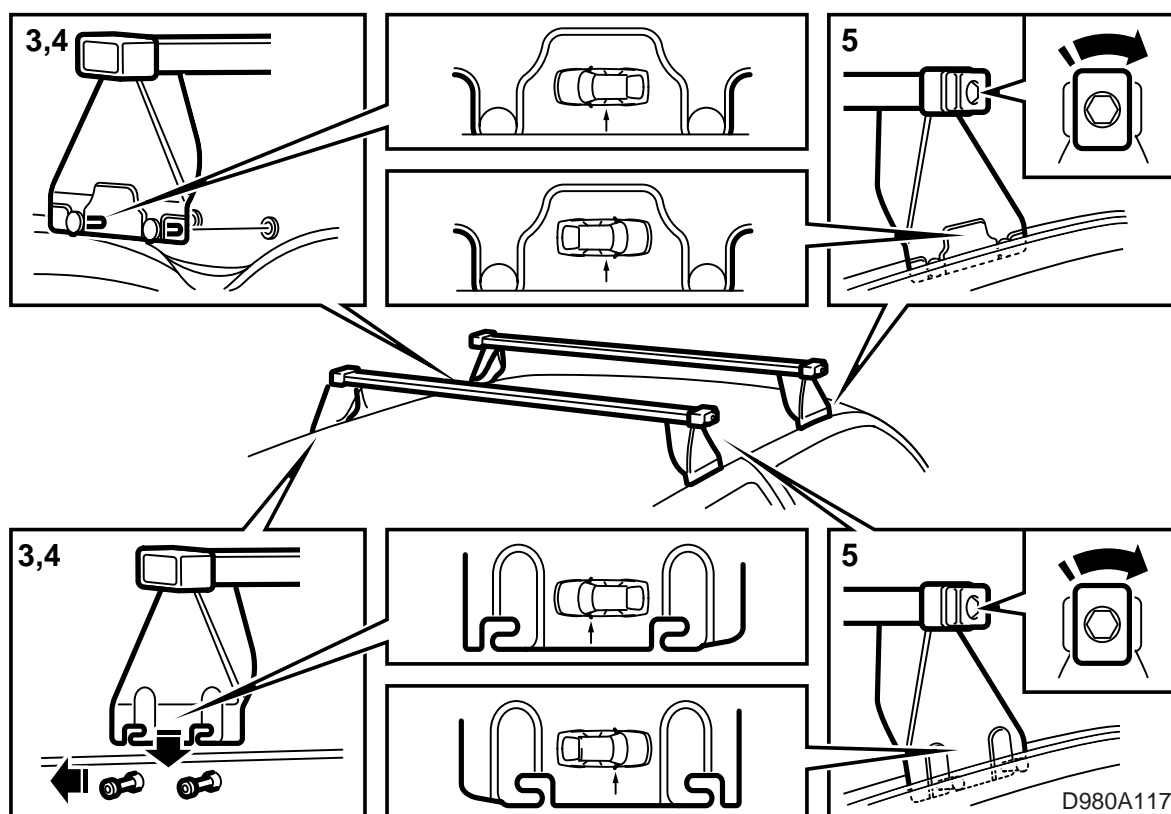
- 7 Положите инструкцию по монтажу в автомобиль.



D980A118

Saab 900 3-дв., 9-3 3-дв.

- 1 Наденьте пластмассовые защиты на регулируемую опорную ножку (сторона с колесиком затягивания), чтобы защитить лак во время монтажа держателя груза.
- 2 Откройте двери автомобиля.
Отогните резиновую накладку и найдите отверстия для крепления в передних боковых сторонах крыши.
Демонтируйте накладные крышки задних креплений.



3 Осторожно установите держатель для груза на крыше опорной ножкой к себе. Держите ножку поднятой над крышей, чтобы не повредить лак.

Передний держатель груза: Отогните резиновую накладку переднего крепления и вставьте штифты жесткой опорной ножки в отверстия для крепления.

Задний держатель для груза: Насадите опорную ножку на штифты в заднем креплении и продвиньте её вперед.

Указание

Держатели для груза для автомобилей Saab 900 и 9-3 маркированы рисунком, на котором показано расположение опорных ножек на крыше, см. рисунок.

Осторожно закройте двери на этой стороне, чтобы опорные ножки удерживались на месте.

4 Перейдите на другую сторону автомобиля и снимите пластмассовую защиту с регулируемой опорной ножки.

Передний держатель груза: Отогните резиновую накладку переднего крепления и вставьте штифты жесткой опорной ножки в отверстия для крепления.

Задний держатель для груза: Насадите опорную ножку на штифты в заднем креплении и продвиньте её вперед.

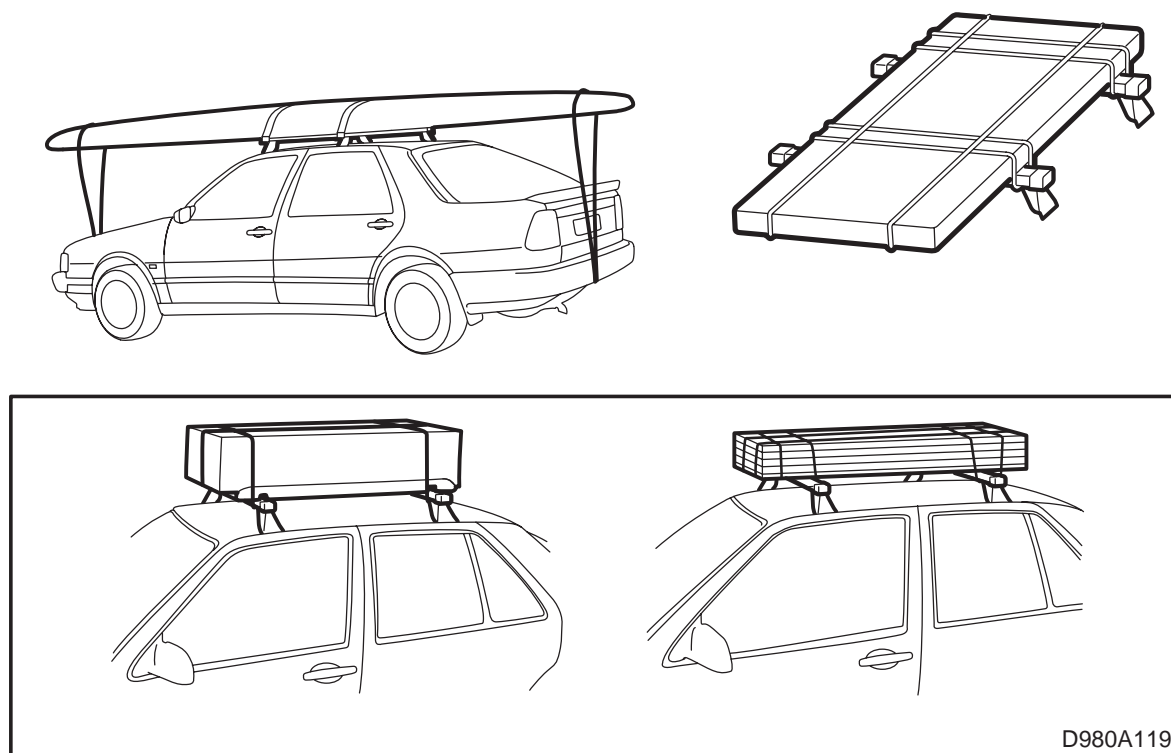
Осторожно закройте двери.

5 Закрепите держатель для груза, повернув колесико для затягивания на внешнем конце держателя по часовой стрелке.

Затяните вручную.

6 Демонтаж производится в обратном порядке.

7 Положите инструкцию по монтажу в автомобиль.



Рекомендации по езде с грузом на крыше

- Максимальный груз на держатель (багажник) - 100 кг равномерно распределенного (разложенного) груза, вкл. собственный вес держателя 5 кг.
- Водитель несет ответственность за то, что груз закреплен таким образом, чтобы он не мог соскочить или вызвать повреждения.
- Применяйте настоящую оснастку для крепления, например, натяжные ремни, которые как следует фиксируются. Не применяйте эластичные ленты или веревки для крепления грузов тяжелее пары лыж.
- Проверьте, чтобы груз был как следует закреплен также и в направлении движения, что не менее важно, чем в поперечном направлении.
- Длинный груз упирать или привязывать к бамперам или буксировочным скобам автомобиля впереди и сзади.
- Если груз выступает более, чем на 1 м, сзади автомобиля либо хотя бы немного впереди автомобиля, то его следует маркировать как следует предупредительным вымпелом или чем-то подобным.
- Когда держатель груза автомобиля используется для транспортировки длинных и тяжелых грузов, то следует поддерживать соответствующую скорость движения. Никогда не ездите быстрее 110 км/ч. Нагрузки на крышу автомобиля и держатель груза могут быть слишком большими.
- Иногда останавливайтесь и контролируйте груз, при необходимости подтяните ремни или ленты.